

# 室内消火栓安装

批准部门 中华人民共和国建设部  
 主编单位 机械工业第一设计研究院  
 实行日期 二00四年六月一日

批准文号 建质[2004]73号  
 统一编号 GJBT-737  
 图集号 04S202

主编单位负责人 王心纯  
 主编单位技术负责人 李保强  
 技术审定人 张旭光  
 设计负责人 罗圣之 黄文有

## 目 录

图 名	页	图 名	页
目 录	1.2	带应急照明双栓室内消火栓箱(甲型、乙型)	10
总说明	3	薄型单栓、双栓室内消火栓箱	11
单栓室内消火栓箱(甲型、乙型)	4	单栓带消防软管卷盘消火栓箱(甲型、乙型)	12
单栓室内消火栓箱(丙型、丁型)	5	双栓带消防软管卷盘消火栓箱(甲型、乙型)	13
单栓室内消火栓箱(戊型、己型)	6	带应急照明单栓、双栓配消防软管卷盘消火栓箱	14
带应急照明单栓室内消火栓箱(甲型、乙型)	7	薄型单栓、双栓带消防软管卷盘消火栓箱	15
双栓室内消火栓箱(甲型、乙型)	8	消防软管卷盘箱、屋顶试验用消火栓箱	16
双栓室内消火栓箱(丙型、丁型)	9		

目 录		图集号	04S202
审核	黄文有	校对	郭志平
设计	郭志平	页	1

图 名	页
前后开门单栓、双栓室内消火栓箱	17
带检修门室内消火栓箱(甲型、乙型)	18
带防火检修门室内消火栓箱(甲型、乙型)	19
带灭火器箱组合式消防柜(甲型、乙型)	20
带灭火器箱组合式消防柜(丙型、丁型)	21
带应急照明及灭火器箱组合式消防柜(甲型、乙型)	22
带应急照明及灭火器箱组合式消防柜(丙型、丁型)	23
薄型单栓、双栓带灭火器箱组合式消防柜	24
带检修门及灭火器箱组合式消防柜(甲型、乙型)	25
带防火检修门及灭火器箱组合式消防柜(甲型、乙型)	26
落地型带灭火器箱组合式消防柜(甲型、乙型、丙型)	27
室内消火栓箱安装固定图(明装)	28
室内消火栓箱安装固定图(暗装)	29
室内消火栓箱安装固定图(半暗装)	30

图 名	页
减压孔板安装图	31
减压孔板水头损失计算表	32
单阀单出口室内消火栓 (SN50型、SN65型、SNZ65-H型)	33
双阀双出口室内消火栓 (SNSS型、SNSS-A型)	34
减压稳压型单阀单出口室内消火栓 (SNW65-III-H型、SNZW65-III-H型)	35
可调式无后座力多功能消防水枪	36

目 录				图集号	04S202
审核	黄文有	校对	李立智	设计	张志峰
				页	2

# 总说明

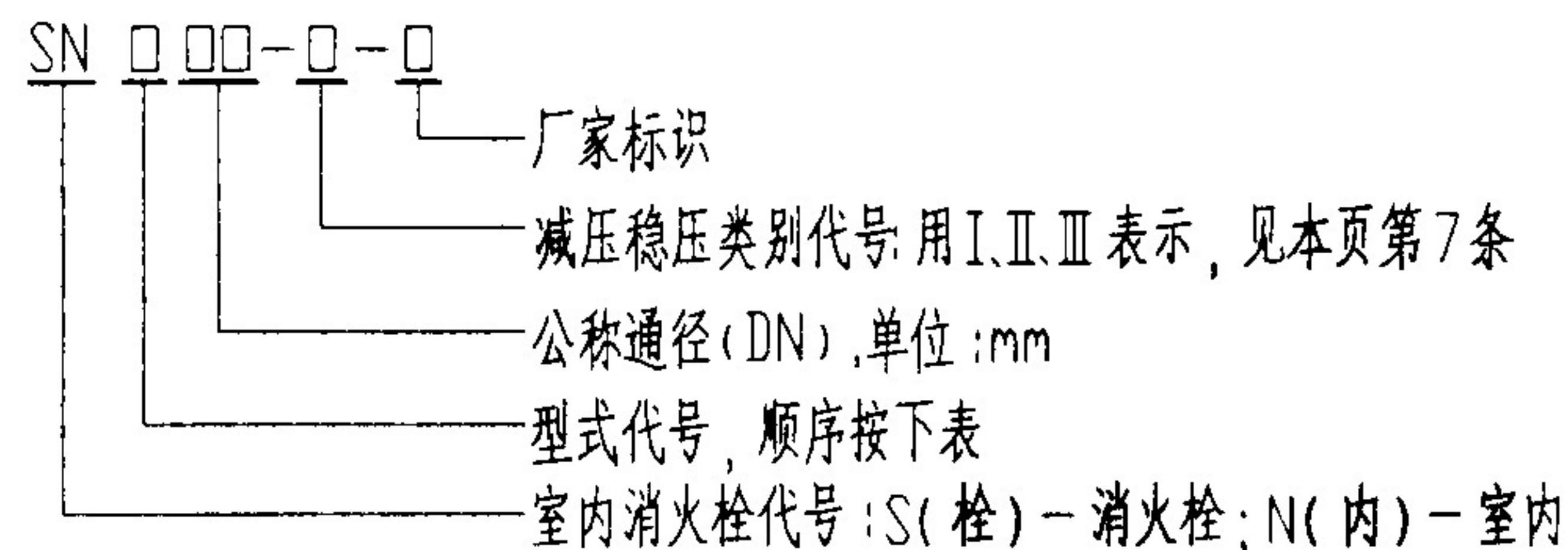
1 本图集是依据现行有关国家标准和规范、在1999年编制的《室内消火栓安装》(99S202)全国通用给水排水标准图集的基础上重新编制的。

## 2 适用范围

本图集适用于工业与民用建筑室内消火栓安装。

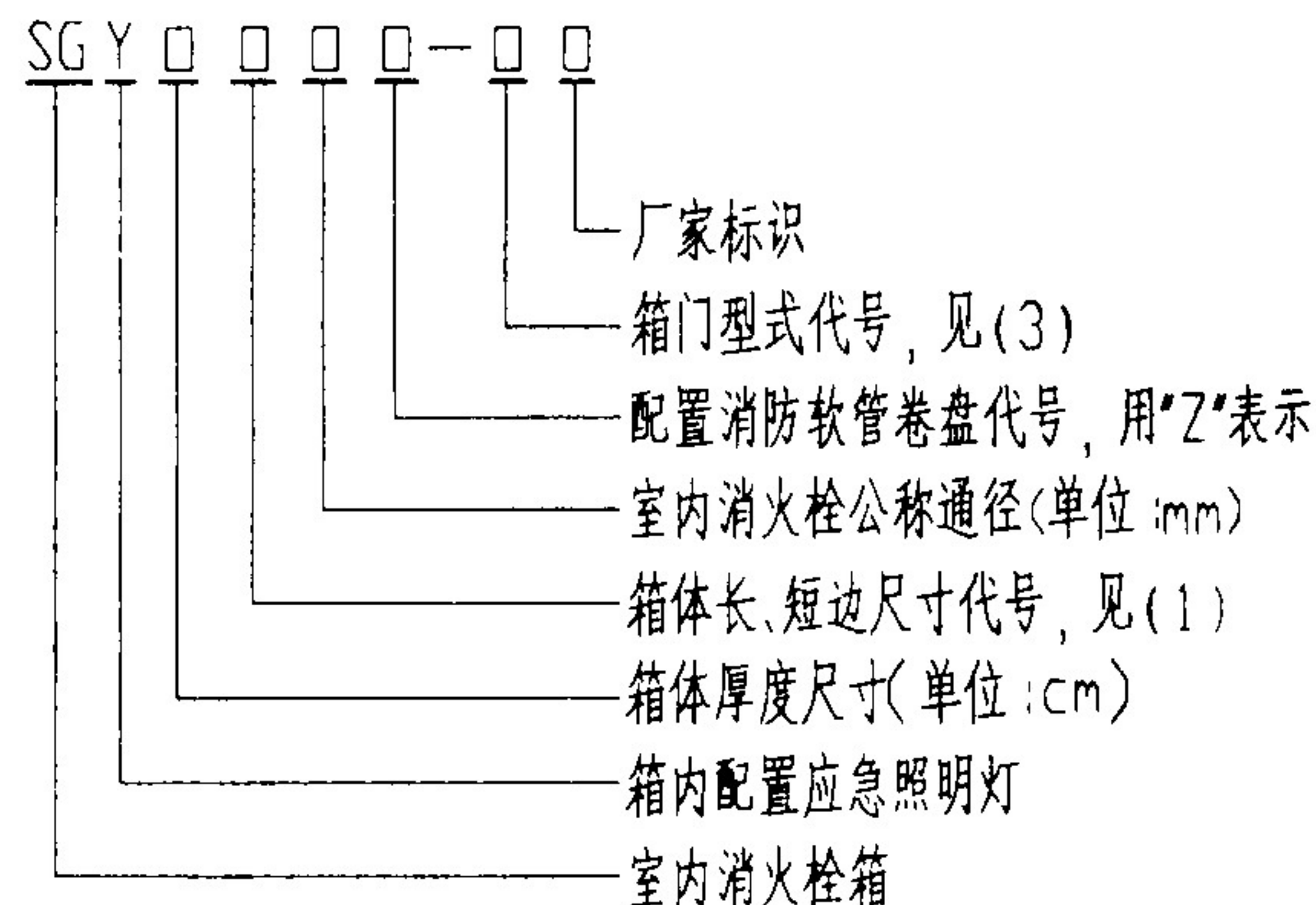
3 本图集系根据国家有关室内消火栓、消火栓箱产品标准及公安消防部门批准生产室内消防器材企业提供的技术资料编制。

## 4 室内消火栓型号表示方法



型式	出口数量		栓阀数量		普通直角出口型	减压稳压型	旋转型	旋转减压稳压型
	单出口	双出口	单阀	双阀				
代号	不标注	S	不标注	S	不标注	W	Z	ZW

## 5 消火栓箱型号表示方法



(1) 箱体长、短边尺寸代号(尺寸单位:mm)

A—800X650; B—1000X700; C—1200X750;

D—带灭火器箱组合式消防柜; E—非标准箱。

(2) 水带安置方式代号

P—盘卷式; J—卷置式; 挂置式不用代号表示。

(3) 箱门型式代号

H—前后开门式; J—带检修门式; FJ—带防火检修门式; 单开门不用代号表示。

6 室内消火栓应设置在明显易于取用地点;消火栓栓口中心距地面高度宜为1.10m。

7 减压稳压消火栓性能参数应符合下表规定:

减压稳压类别	进水口压力 $P_1$ (MPa)	出水口压力 $P_2$ (MPa)	流量 $Q$ (l/s)
I	0.4~0.8	0.25~0.35	>5.0
II	0.4~1.2		
III	0.4~1.6		

8 消防软管卷盘由内径为19mm的输水胶管(长度20m、25m由设计人员根据需要确定)、喷嘴口径为6~9mm的小口径开关水枪和转盘配套组成。其性能应符合现行国家标准的规定。

9 本图集消火栓箱内均设有消防泵启动按钮。消防泵控制方式由设计人员确定。如不需要配置消防按钮,可由设计人员注明。

10 带灭火器箱组合式消防柜中可存放充装灭火剂量小于或等于4kg的灭火器4具。灭火器型号、规格、数量由设计人员确定,用户另行配置。

11 消火栓箱体材质应符合现行国家产品标准的有关规定。消火栓箱箱门材质、颜色可由设计人员根据消防工程特点,并结合室内建筑装饰要求确定。消火栓箱箱门颜色应与箱门四周墙壁的装饰材料颜色有明显区别。箱门上应有“消火栓”、“火警119”醒目标志。

12 使用本图集时,应遵照国家有关规范和规程的规定。

13 本图集参加编制单位

北京海淀普惠机电技术开发公司

浙江富阳永明消防设备厂

总说明

图集号

04S202

审核

黄文有

校对

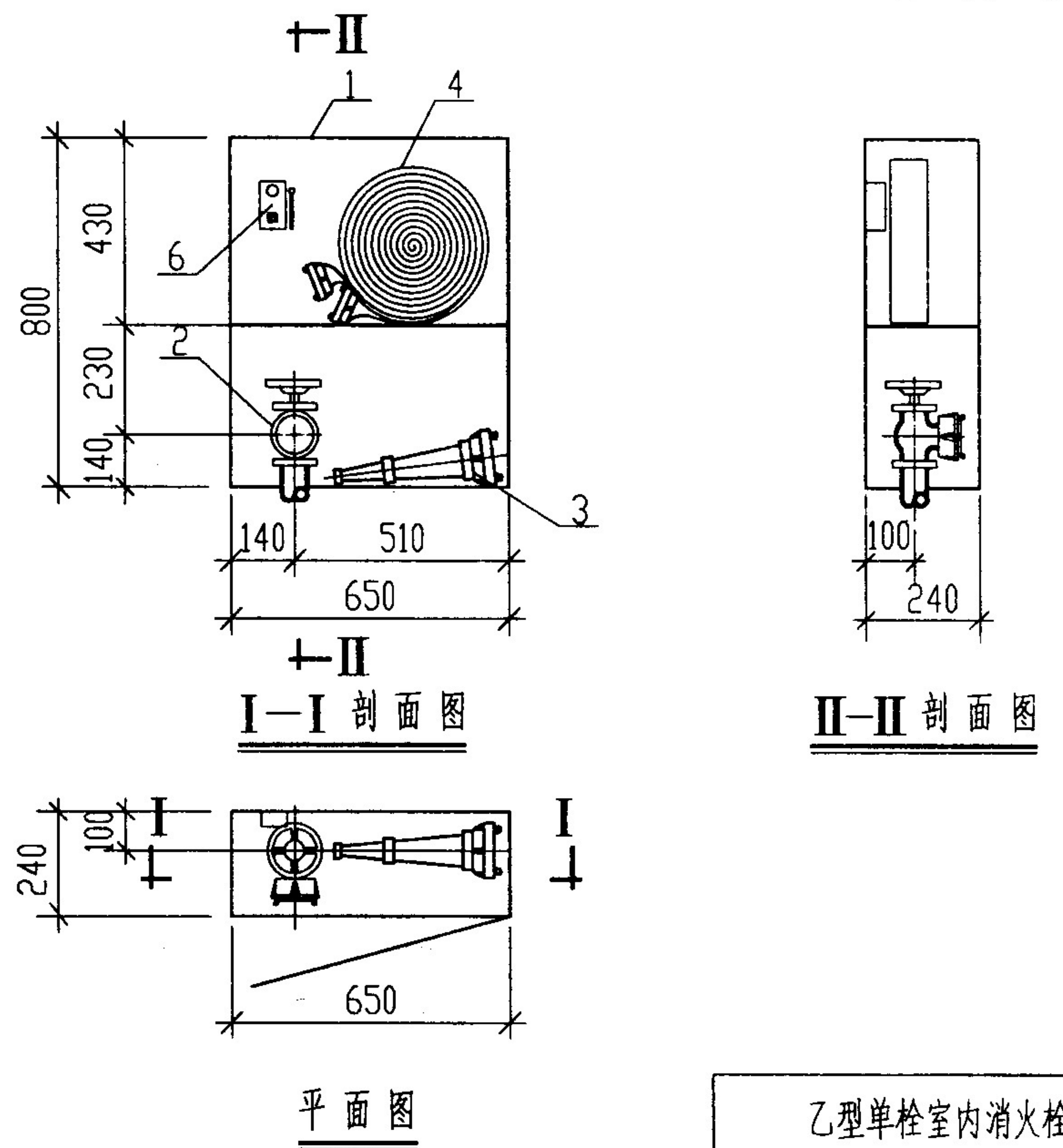
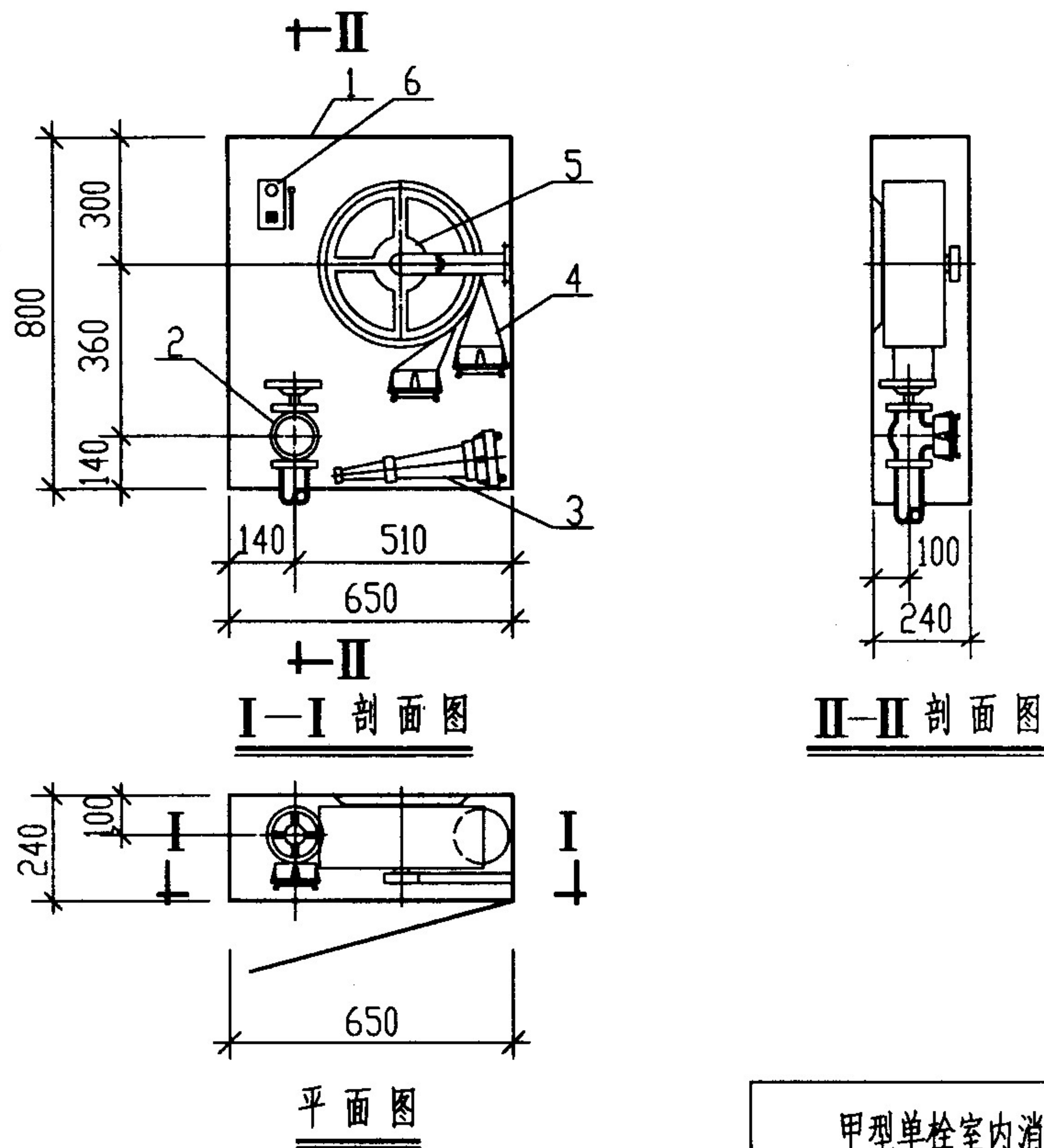
李之平

设计

陆志峰

页

3



主要器材表

编号	名称	材质	规格	单位	数量	备注
1	消火栓箱	钢、铜、塑料、铝-铝合金、钢-不锈钢	800X650X240	个	1	
2	消火栓		SN50、SN65或SNW65	个	1	具体型号、规格由设计确定
3	水枪	铝合金	QZ16/φ16 或 QWKT-E QZ19/φ19 或 QWKT-F	支	1	具体型号、规格由设计确定
4	水带	衬胶	DN50或DN65	条	1	长度25m或20m
5	水带卷盘	钢	P380	个	1	
6	消防按钮		成品	个	1	

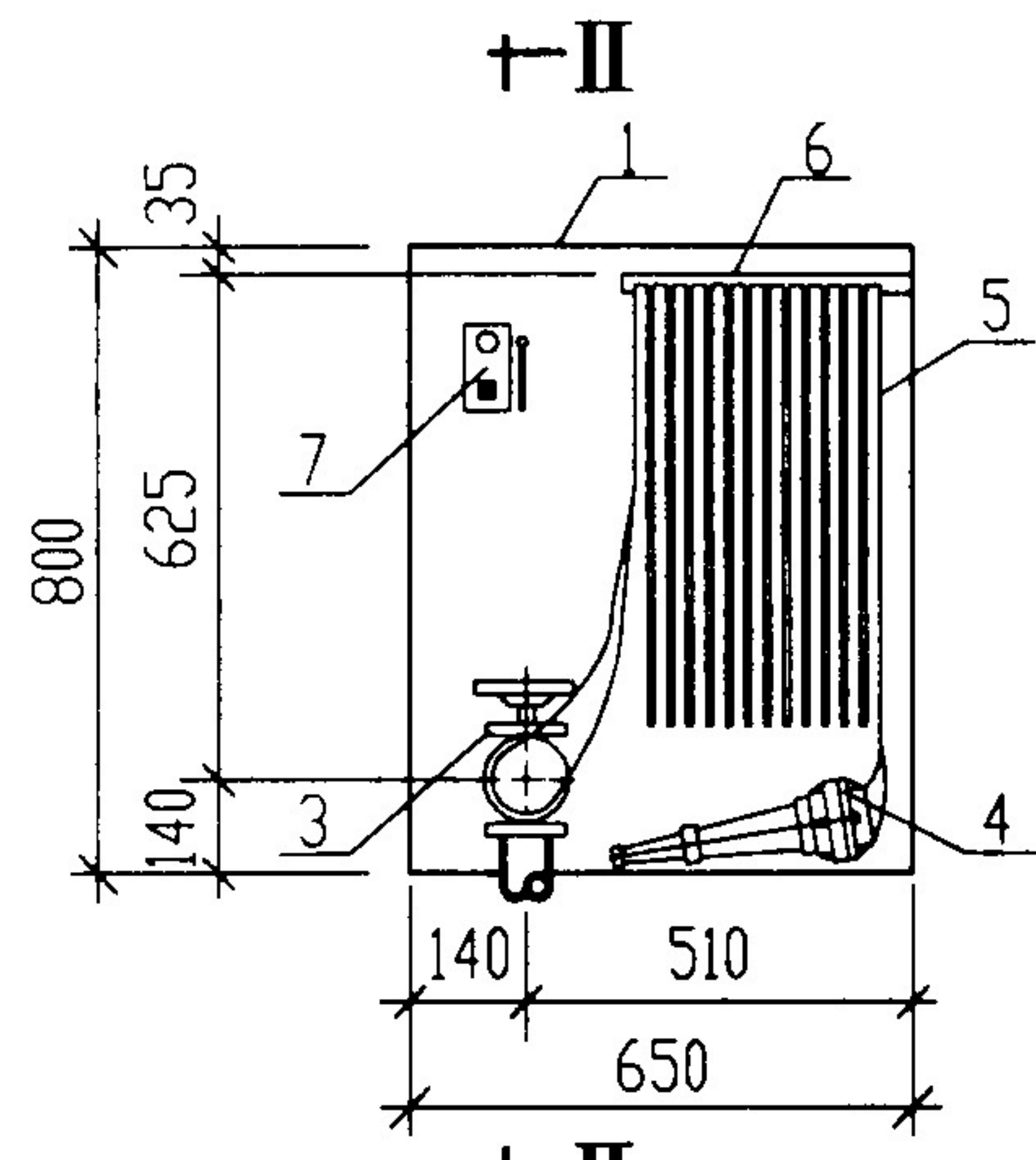
说明:

1. 本图尺寸均以mm计。
2. 消火栓箱安装见 04S202/28、29、30。
3. 甲型栓箱型号: SG24A50(65)-P。  
乙型栓箱型号: SG24A50(65)-J。
4. 消火栓进水管如需要布置在底部右侧, 箱内配置及箱门开启方向应同时作对称调整。

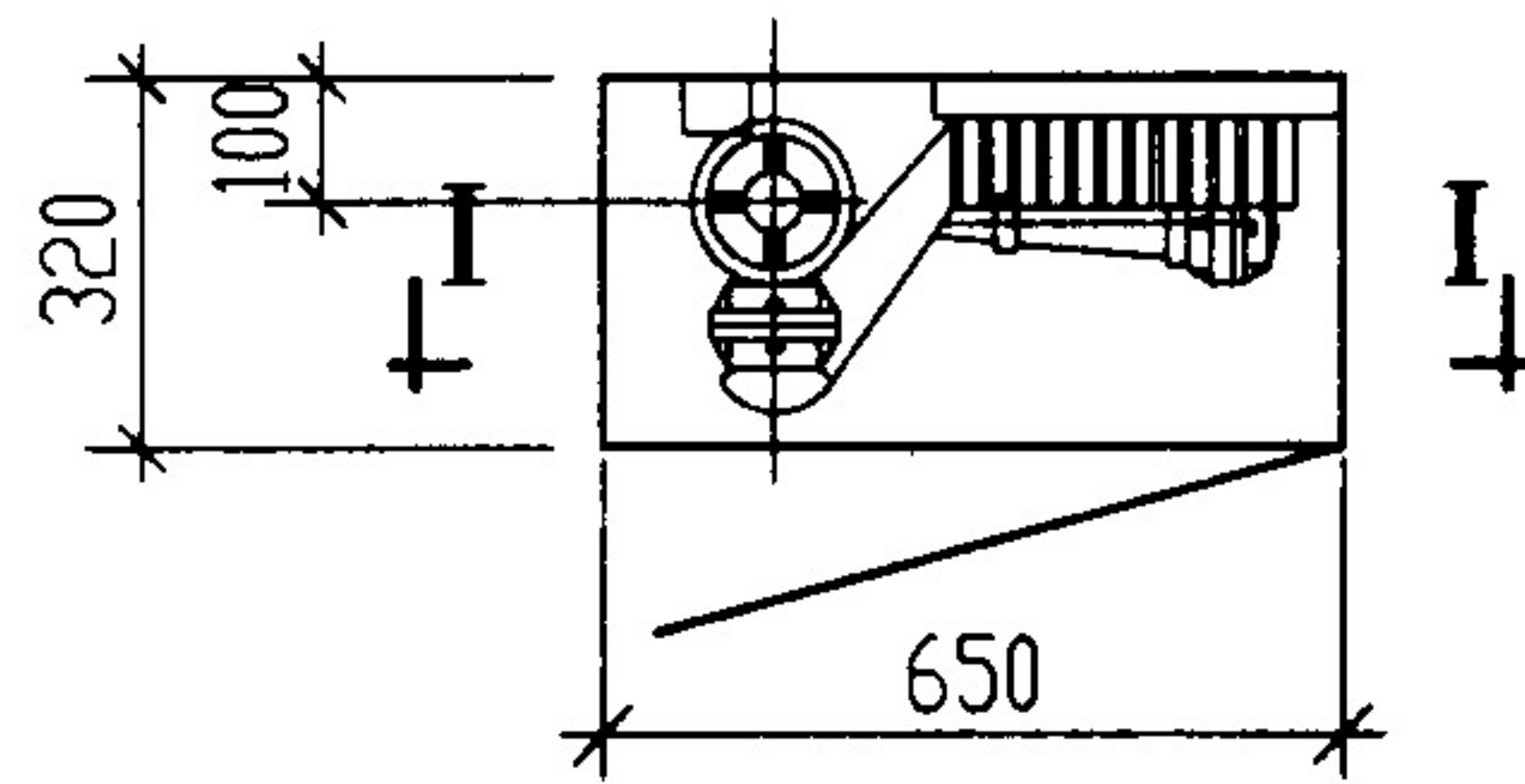
单栓室内消火栓箱(甲型、乙型)

图集号 04S202

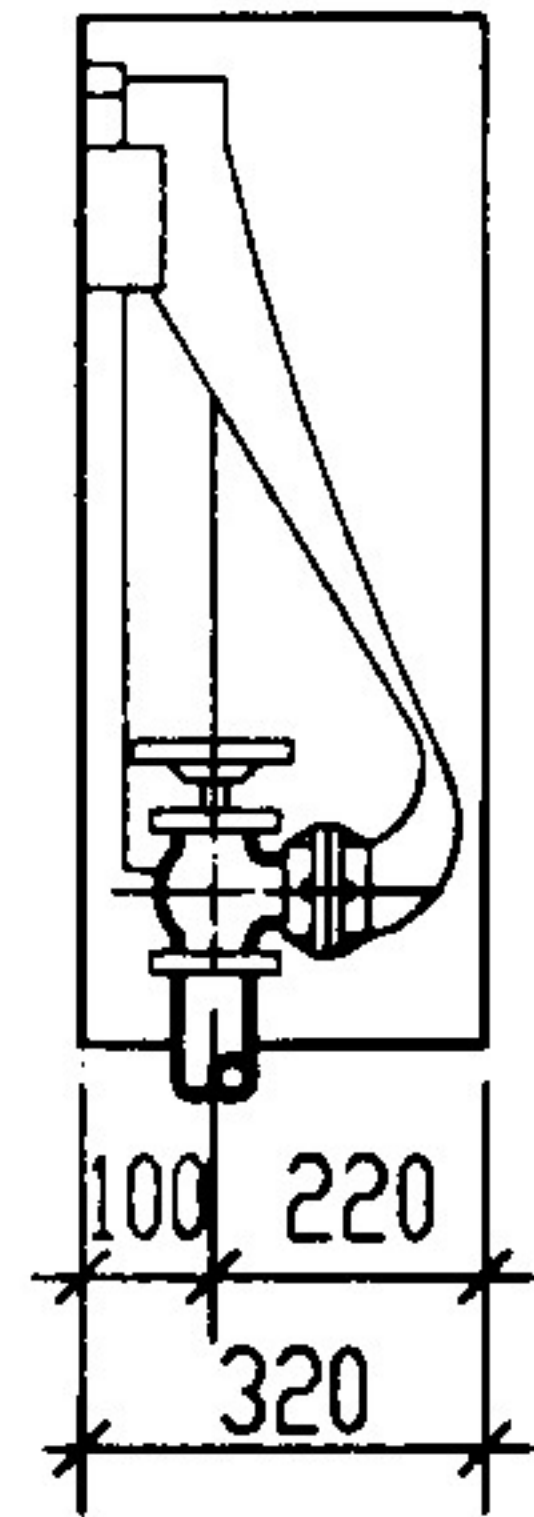
审核 曹文有 校对 魏之新 设计 李之文 页 4



I—I 剖面图

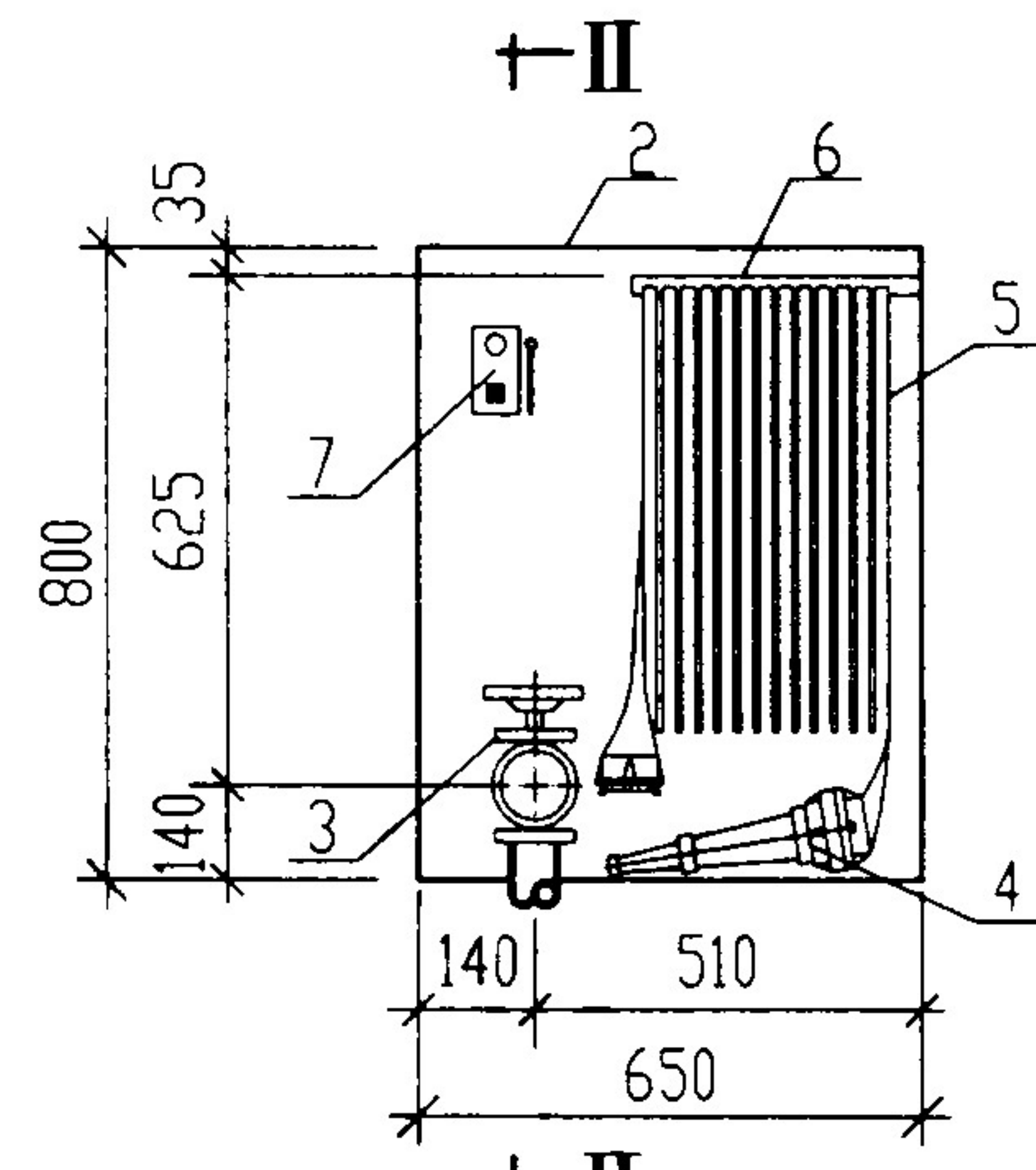


平面图

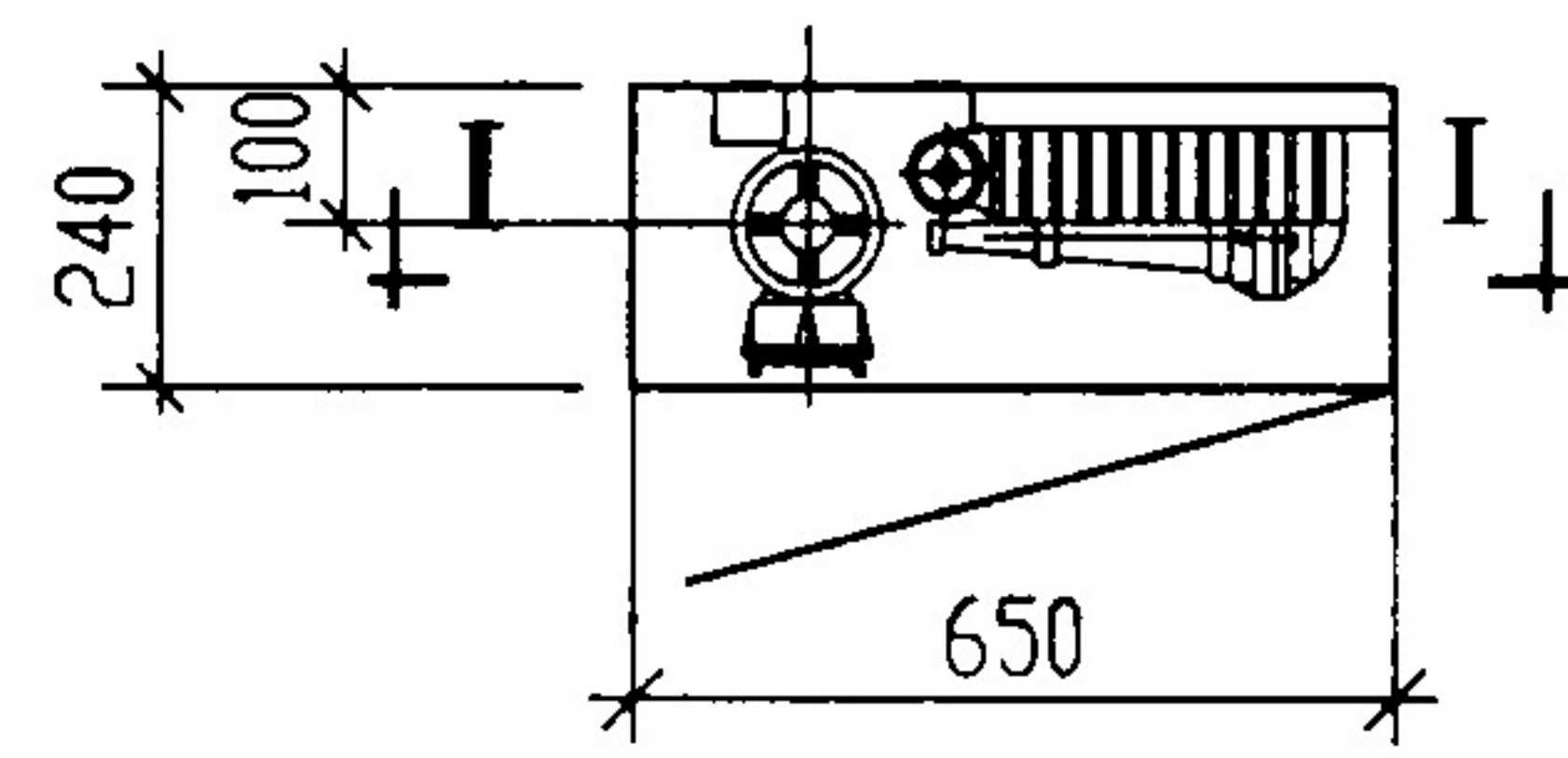


II-II 剖面图

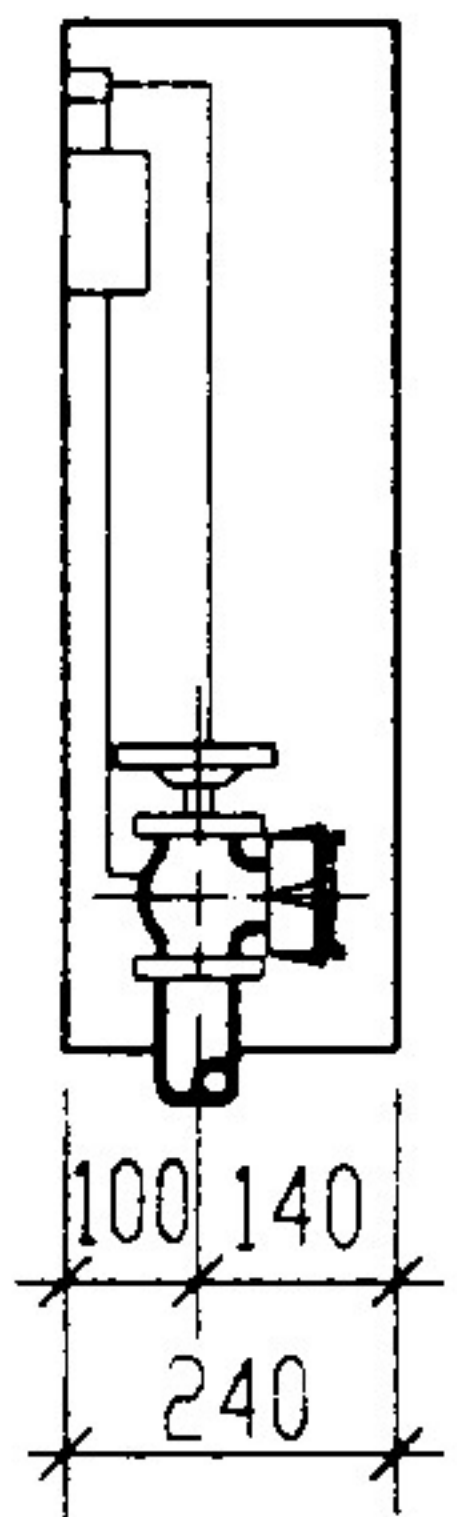
丙型单栓室内消火栓箱



I—I 剖面图



平面图



II-II 剖面图

丁型单栓室内消火栓箱

主要器材表

编号	名称	材质	规格	单位	数量	备注
1	消火栓箱	钢、钢喷塑、钢-铝合金、钢-不锈钢	800X650X320	个	1	
2	消火栓箱	钢、钢喷塑、钢-铝合金、钢-不锈钢	800X650X240	个	1	
3	消火栓		SN50、SN65或SNW65	个	1	具体型号、规格由设计确定
4	水枪	铝合金	QZ16/φ16 或 QWKT-E QZ19/φ19 或 QWKT-F	支	1	具体型号、规格由设计确定
5	水带	衬胶	DN50或DN65	条	1	长度25m或20m
6	挂架	钢	345X84X30	套	1	
7	消防按钮		成品	个	1	

说明:

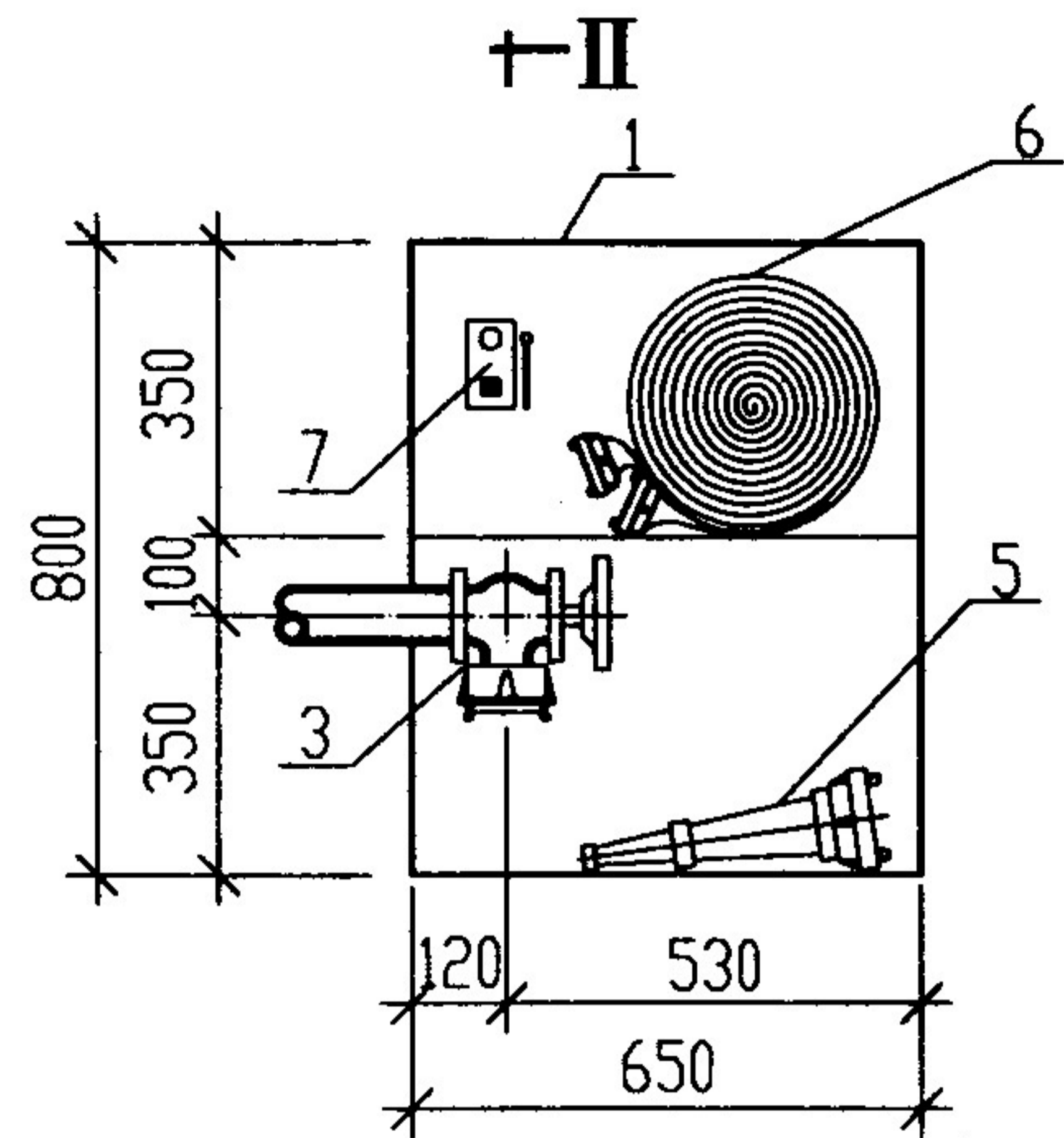
1. 本图尺寸均以mm计。
2. 消火栓箱安装见 04S202/28、29、30。
3. 丙型栓箱型号: SG32A50(65).  
丁型栓箱型号: SG24A50(65).
4. 消火栓进水管如需要布置在底部右侧, 箱内配置及箱门开启方向应同时作对称调整。

单栓室内消火栓箱(丙型、丁型)

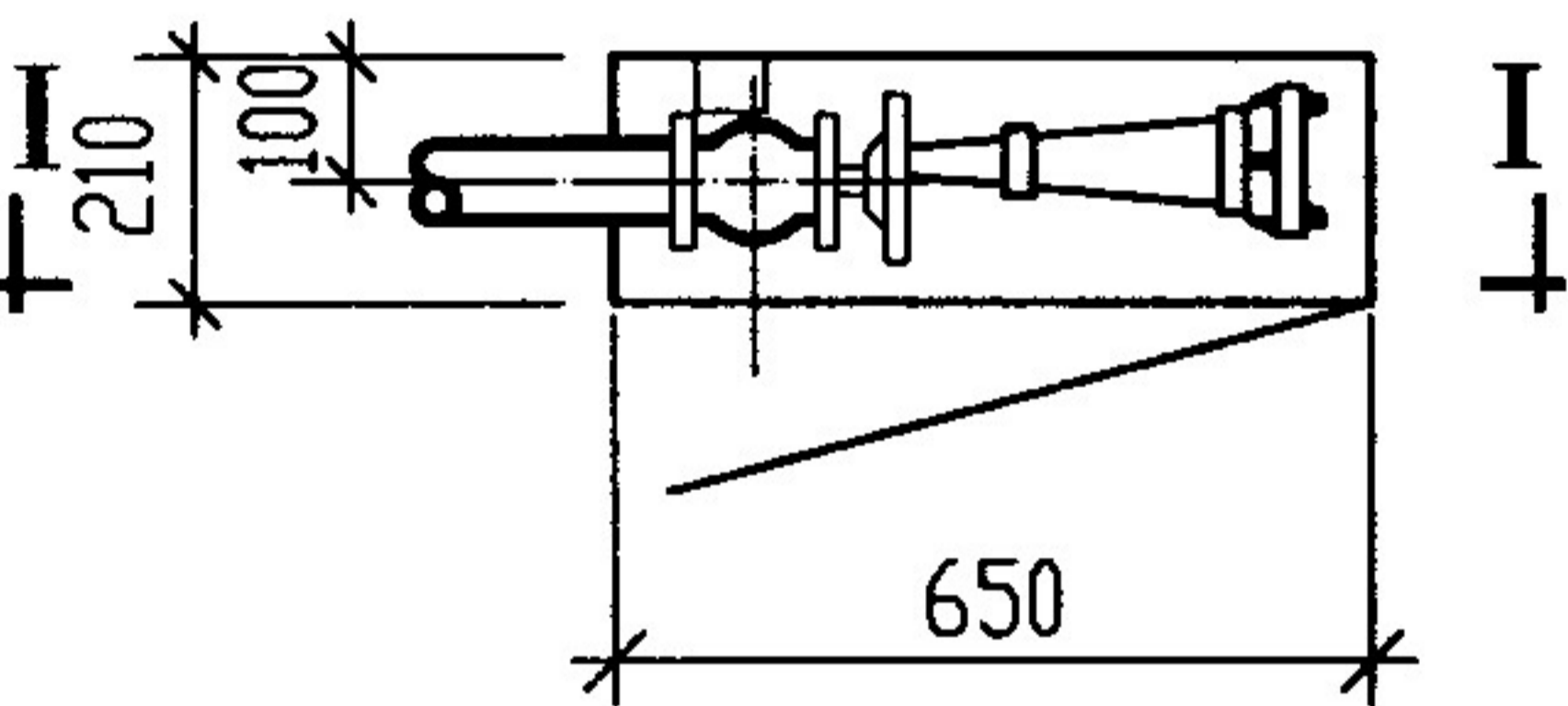
图集号 04S202

审核 董之有 校对 魏之新 设计 李之文

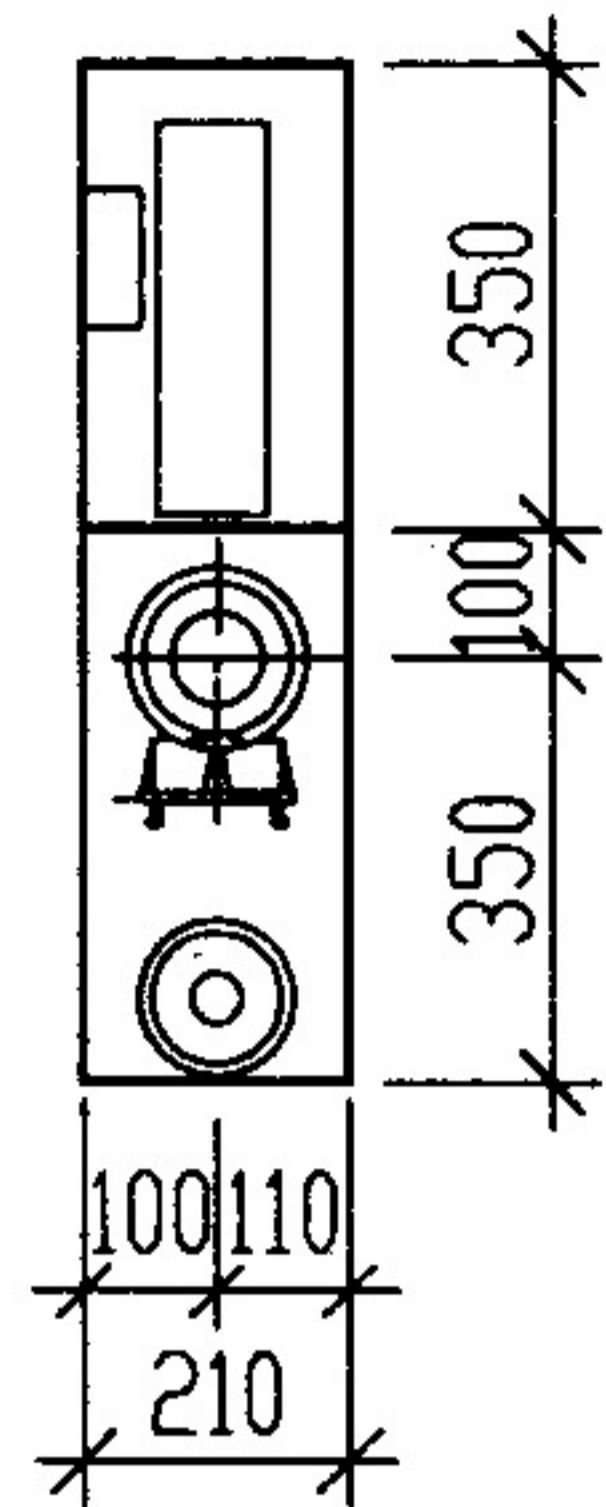
页 5



I-I 剖面图

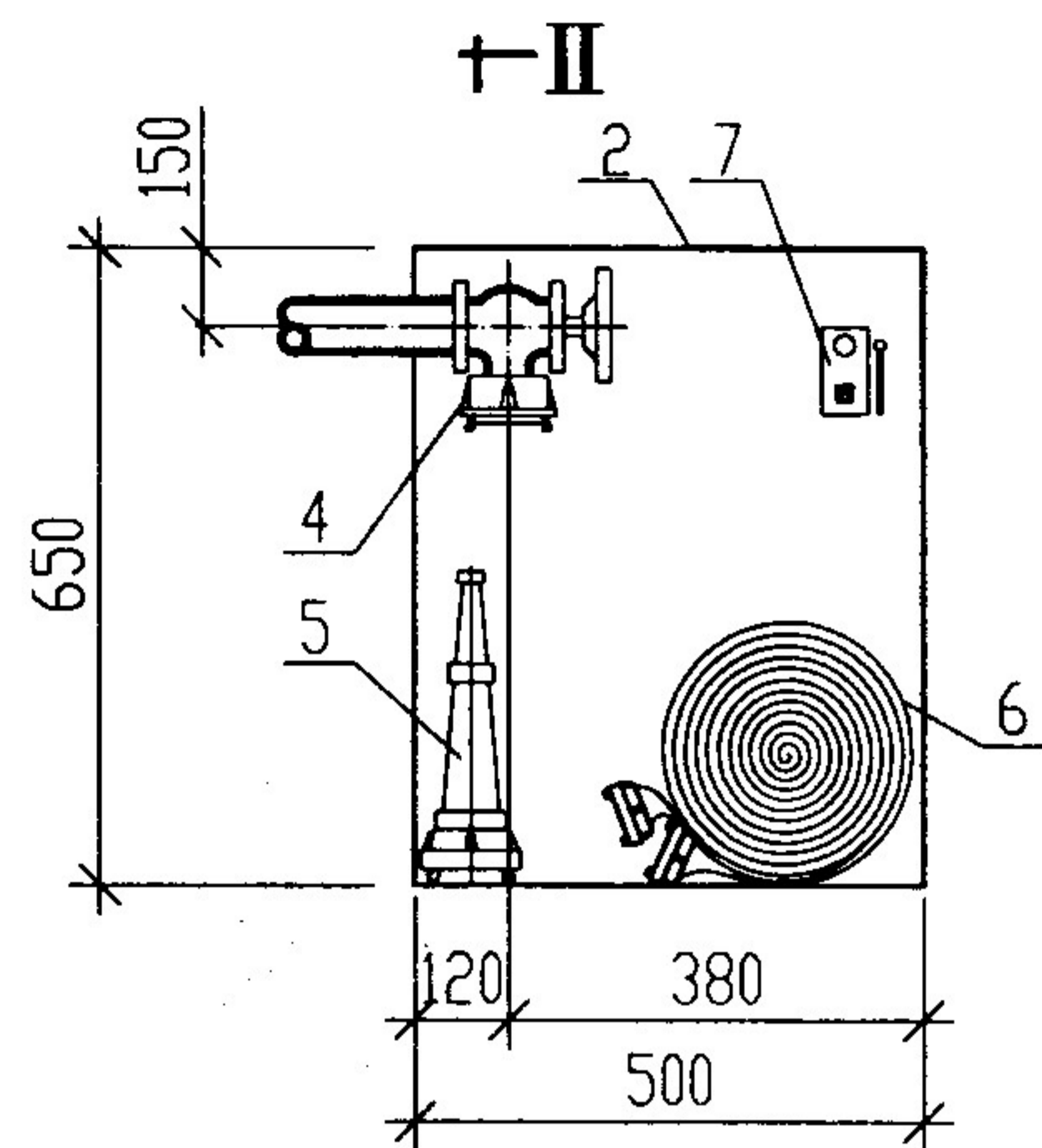


平面图

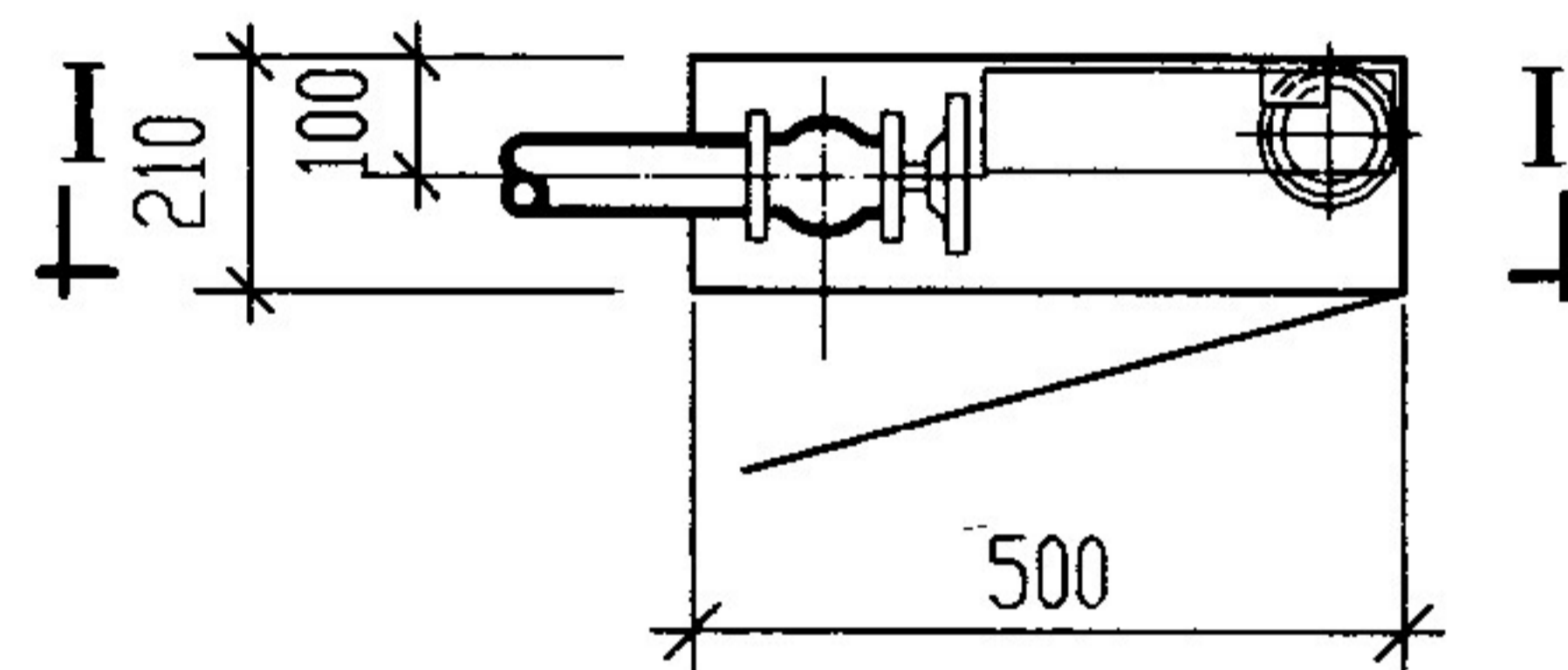


II-II 剖面图

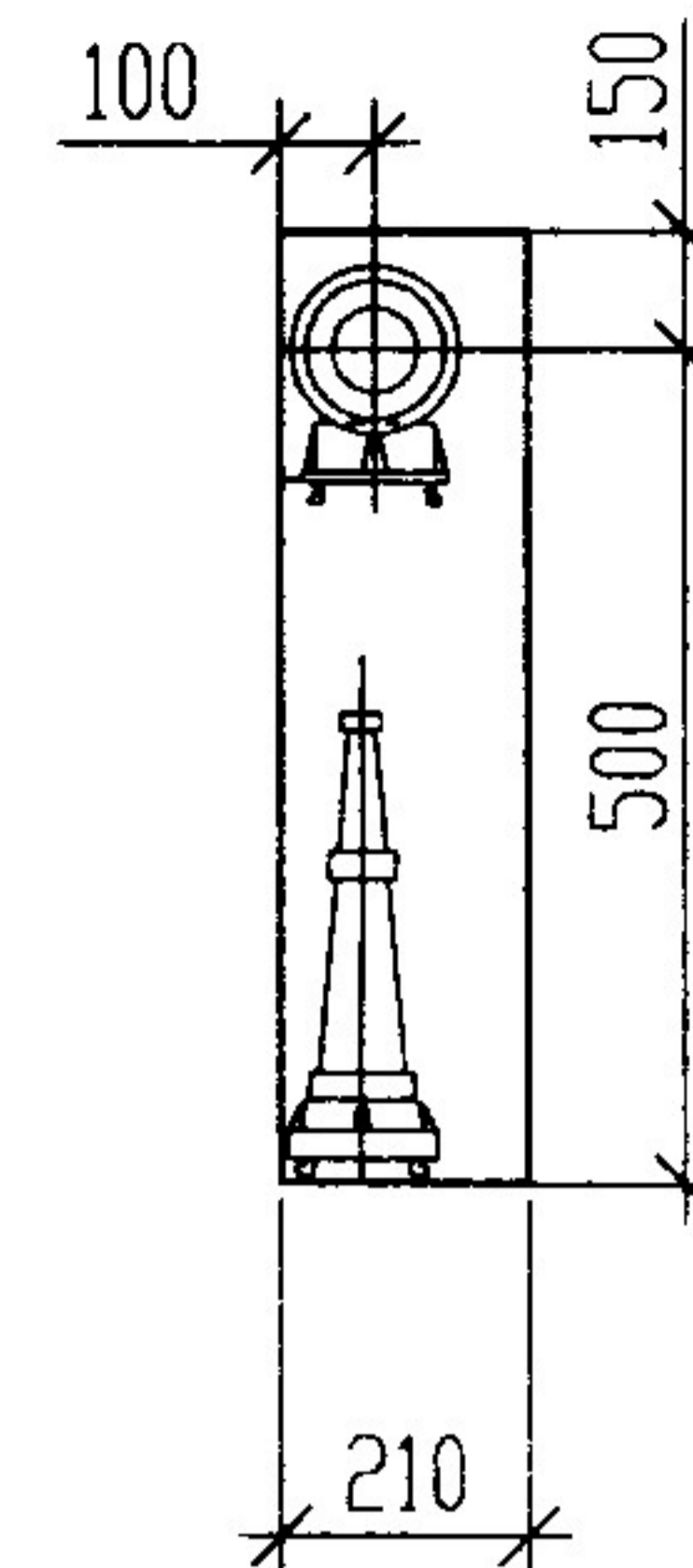
戊型单栓室内消火栓箱



I-I 剖面图



平面图



II-II 剖面图

己型单栓室内消火栓箱

注：己型单栓箱适用于多层住宅并需要将其暗装在楼梯休息平台侧墙又受到结构圈梁或框架梁影响时采用。

主要器材表

编号	名称	材质	规格	单位	数量	备注
1	消火栓箱	钢、钢喷塑、钢-铝合金、钢-不锈钢	800X650X210	个	1	
2	消火栓箱	钢、钢喷塑、钢-铝合金、钢-不锈钢	650X500X210 (非标)	个	1	
3	消火栓		SN50、SN65 或 SNW65	个	1	具体型号、规格由设计确定
4	消火栓		SN50 或 SN65	个	1	具体规格由设计确定
5	水枪	铝合金	QZ16/φ16 或 QWKT-E QZ19/φ19 或 QWKT-F	支	1	具体型号、规格由设计确定
6	水带	衬胶	DN50 或 DN65	条	1	长度 25m 或 20m
7	消防按钮		成品	个	1	

说明：

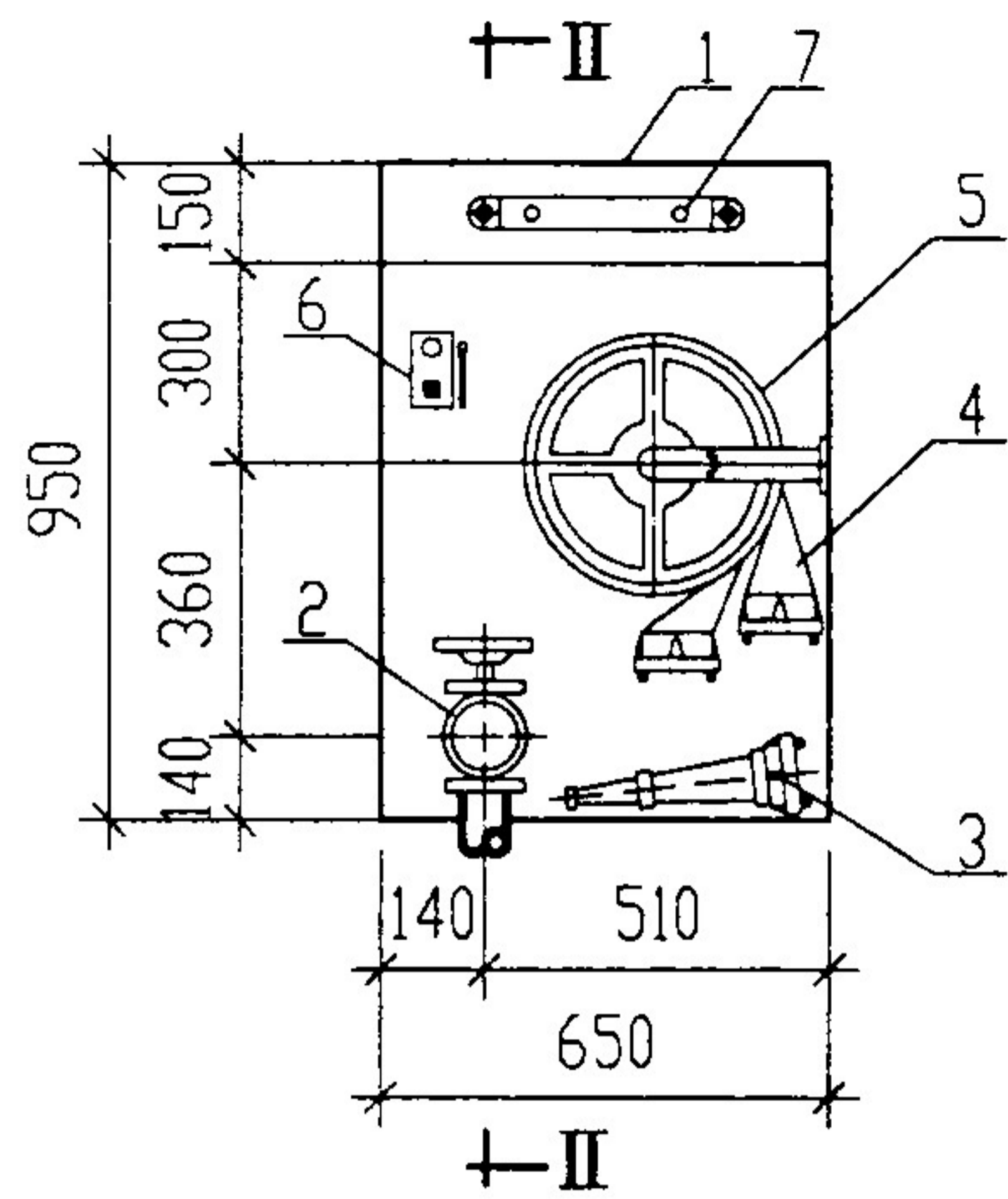
1. 本图尺寸均以mm计。
2. 消火栓箱安装见 04S202/28、29、30。
3. 戊型栓箱型号：SG21A50(65)-J。  
己型栓箱型号：SG21E50(65)-J。
4. 消火栓进水管如需要布置在右侧，箱内配置及箱门开启方向应同时作对称调整。

单栓室内消火栓箱 (戊型、己型)

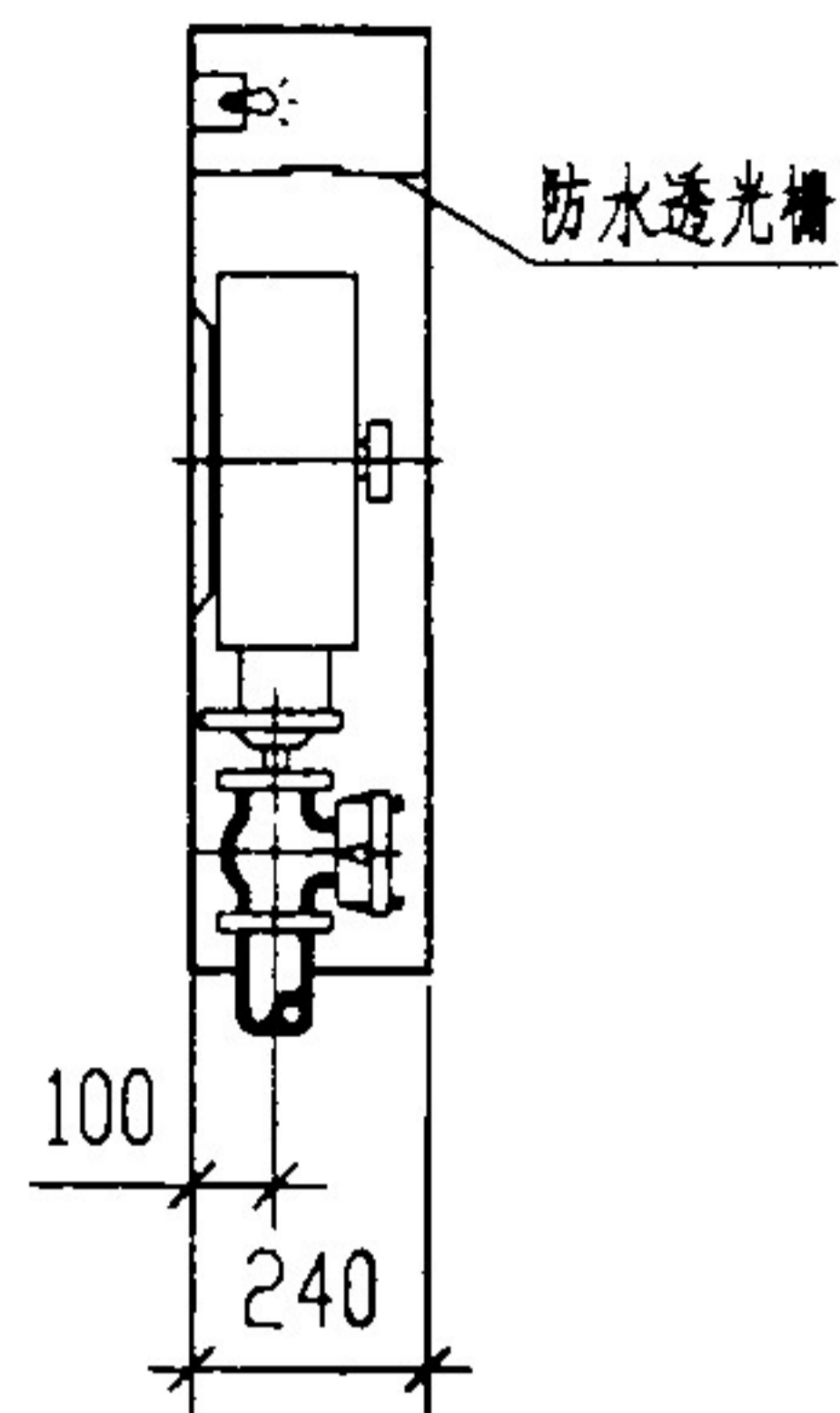
图集号 04S202

审核 董之有 校对 孙之行 设计 李之文

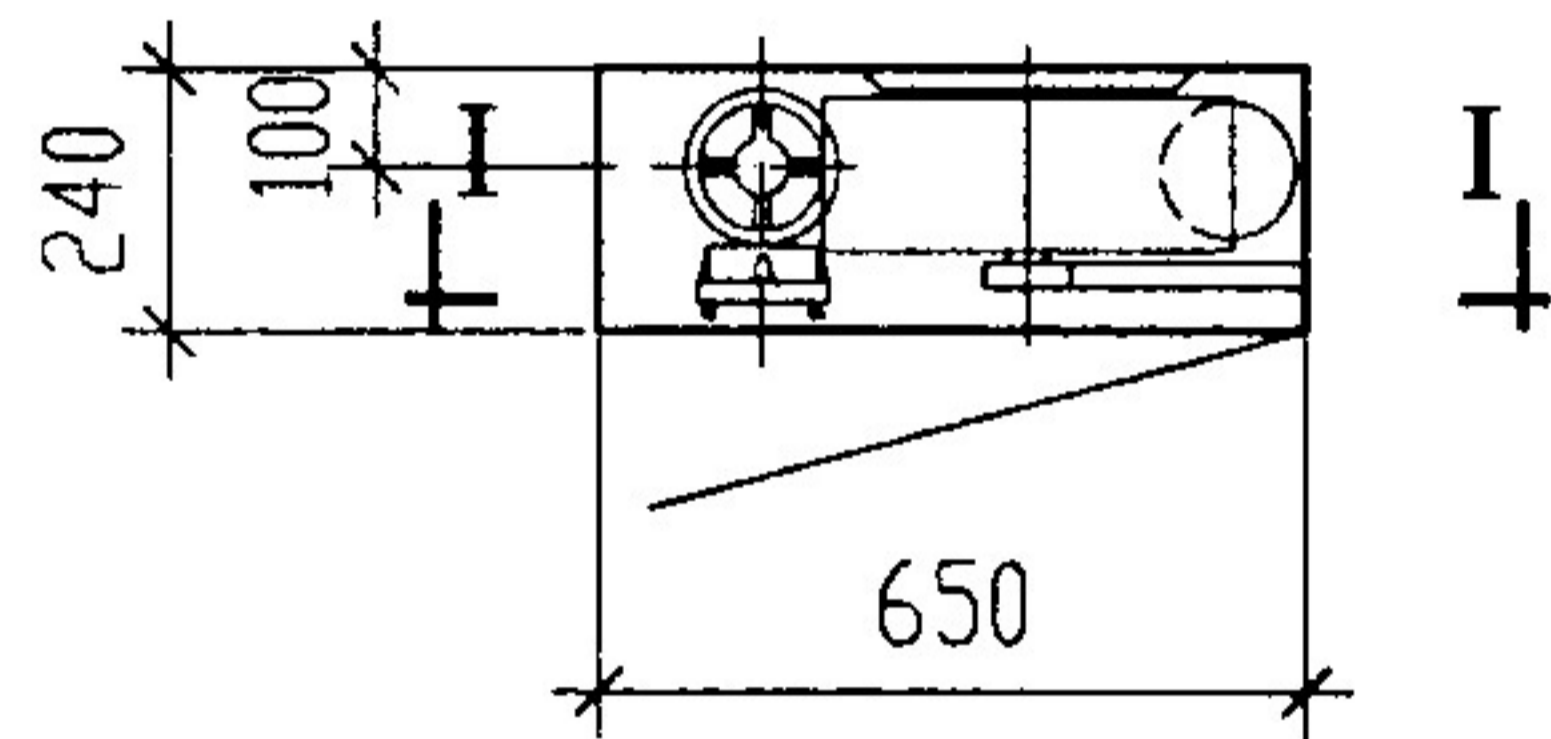
页 6



I-I 剖面图

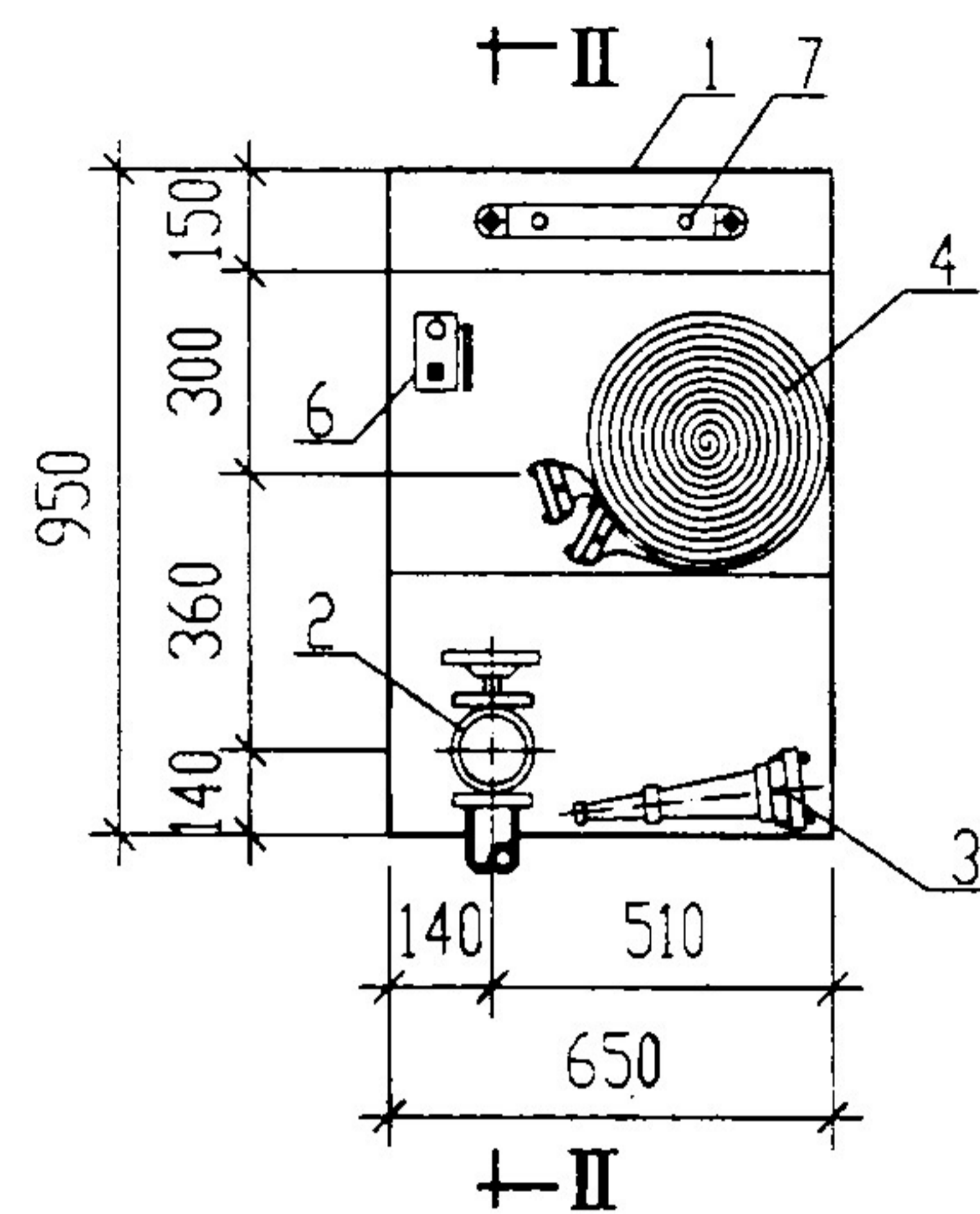


II-II 剖面图

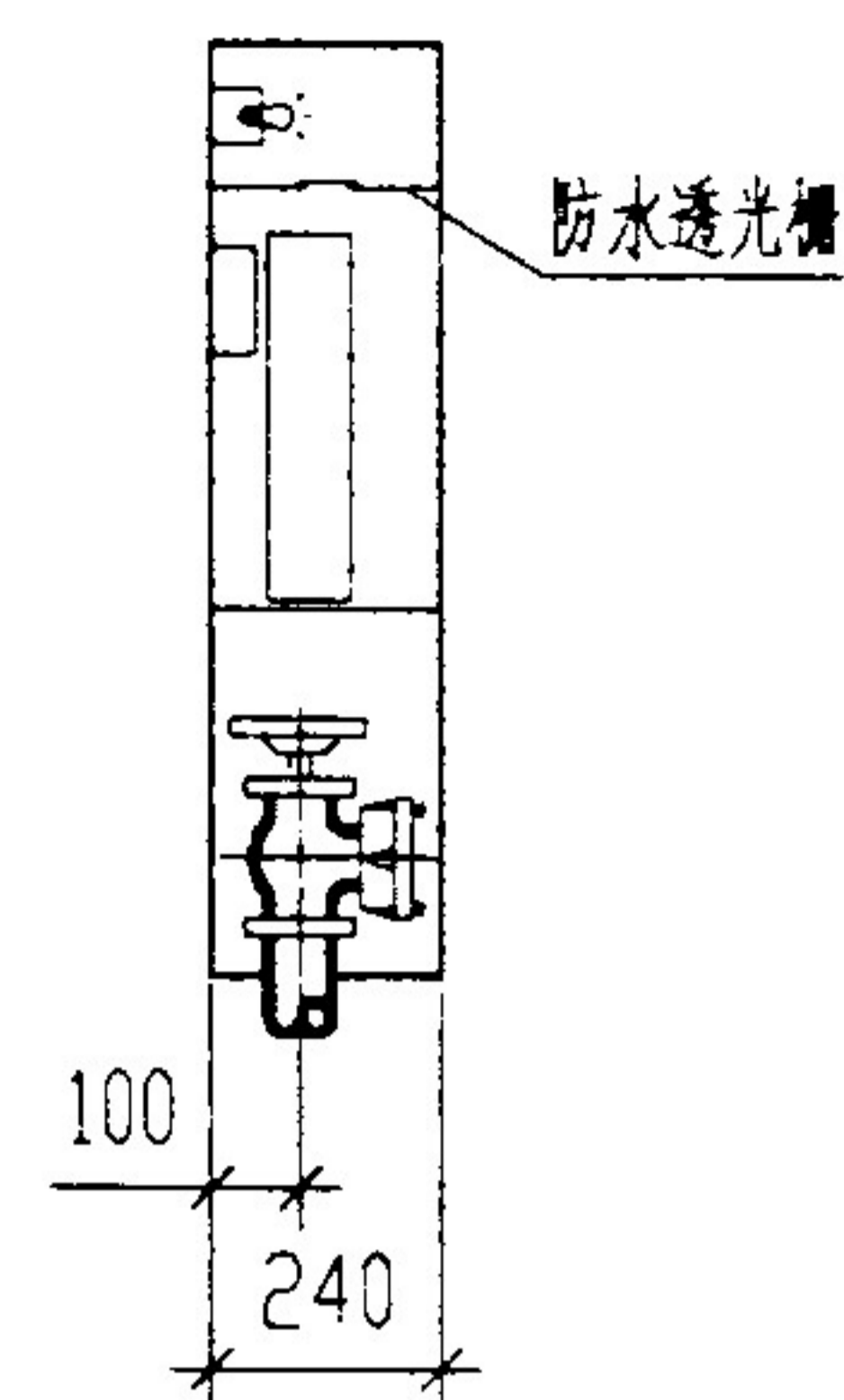


平面图

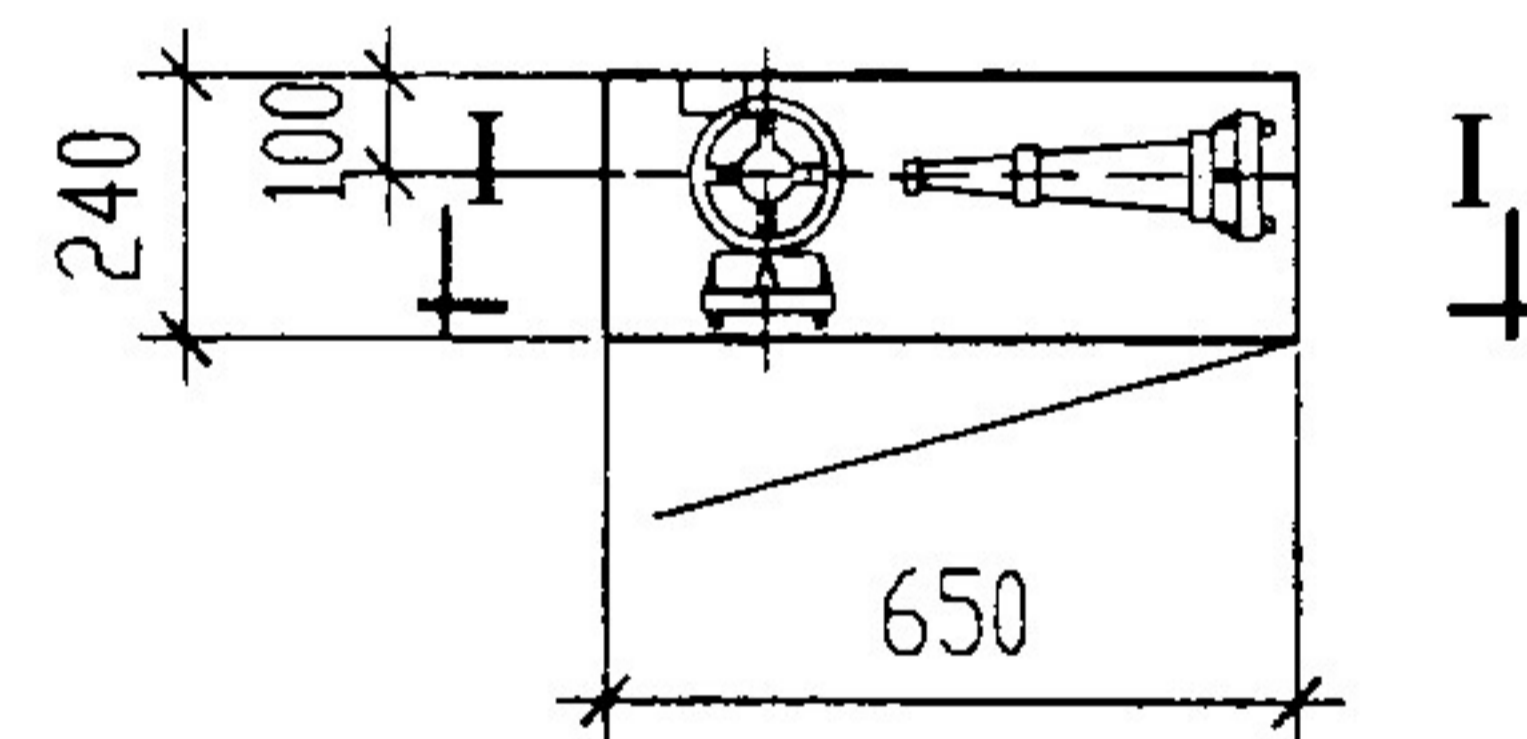
甲型带应急照明单栓室内消火栓箱



I-I 剖面图



II-II 剖面图



平面图

乙型带应急照明单栓室内消火栓箱

主要器材表

编号	名称	材质	规格	单位	数量	备注
1	消火栓箱	钢、钢-铝合金、钢-不锈钢	950X650X240	个	1	
2	消火栓		SN50或SN65、SNW65	个	1	具体型号、规格由设计确定
3	水枪	铝合金	QZ16/φ16或QZ19/φ19	支	1	具体规格由设计确定
4	水带	衬胶	DN50或DN65	根	1	长度25m或20m
5	水带卷盘	钢	P380	个	1	
6	消防按钮		成品	个	1	
7	应急照明灯		成品	套	1	

说明:

1. 本图尺寸均以mm计。
2. 消火栓箱安装见04S202/28、29、30。
3. 甲型栓箱型号:SGY24E50(65)-P。  
乙型栓箱型号:SGY24E50(65)-J。
4. 应急照明灯电源为24V或220V,对栓箱内照度大于4(Lx)。
5. 消火栓进水管如需要布置在底部右侧,箱内配置及箱门开启方向应同时作对称调整。
6. 本图根据浙江富阳永明消防设备厂提供的技术资料编制。

带应急照明单栓室内消火栓箱(甲型、乙型)

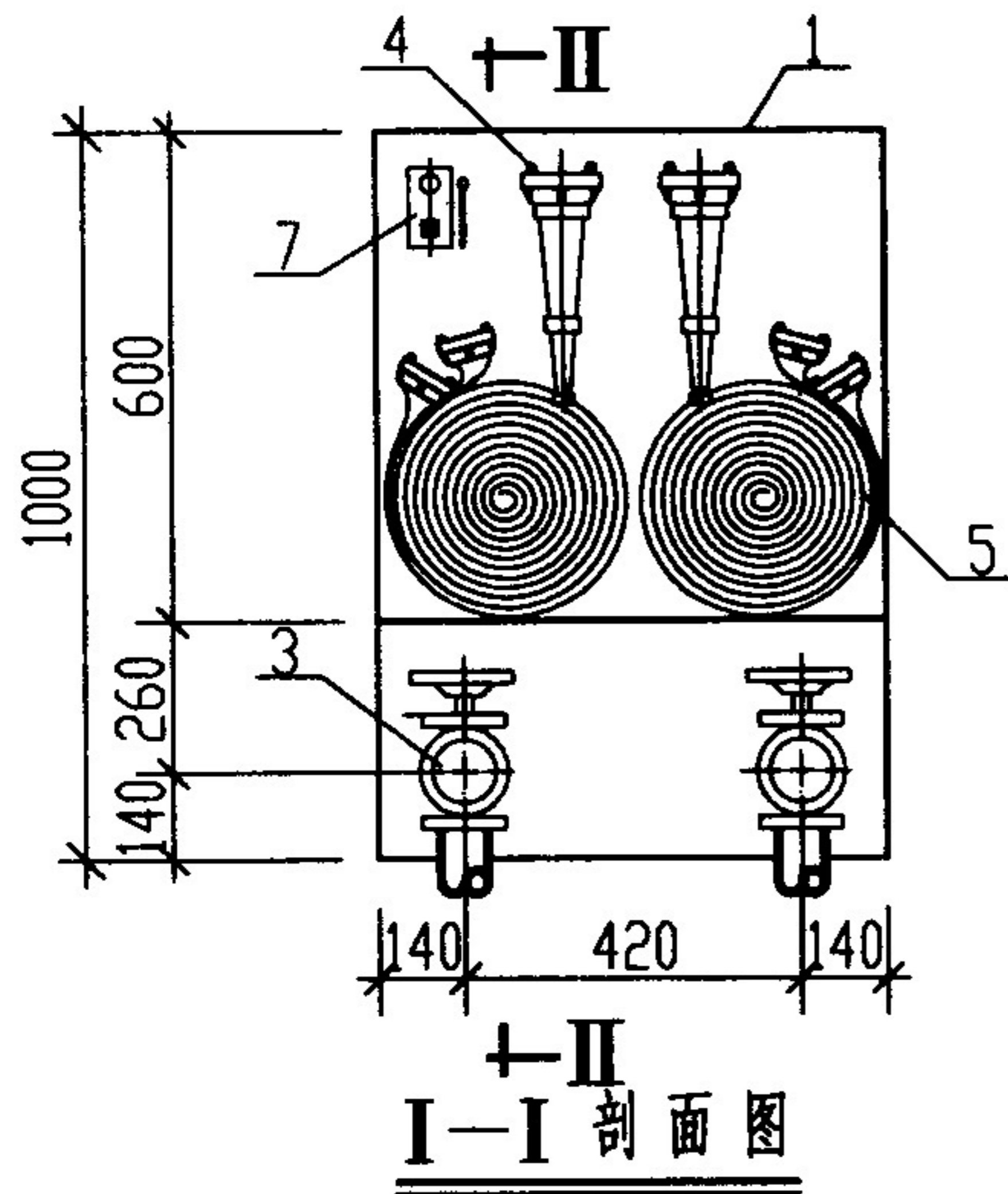
图集号

04S202

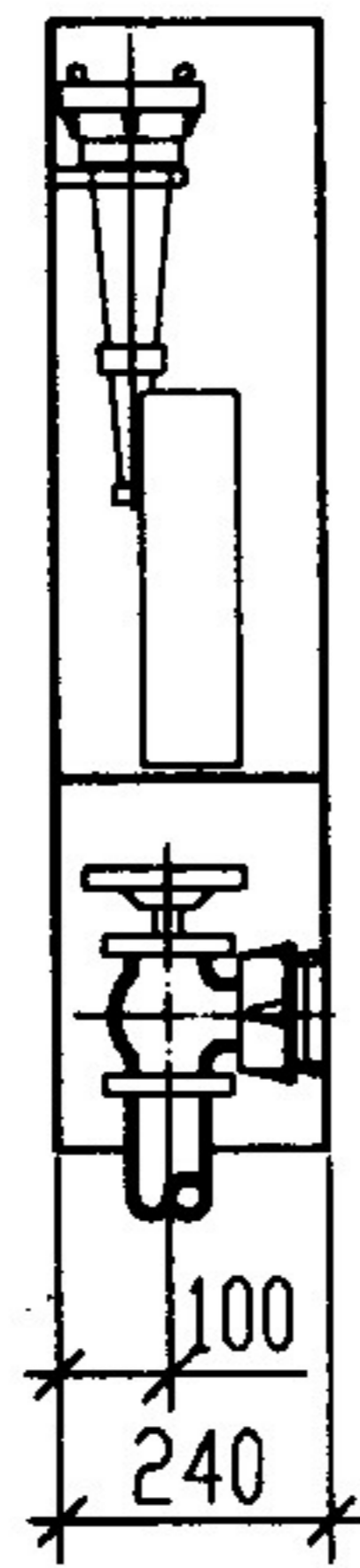
审核 黄之有 校对 孙之华 设计 陆志峰

页

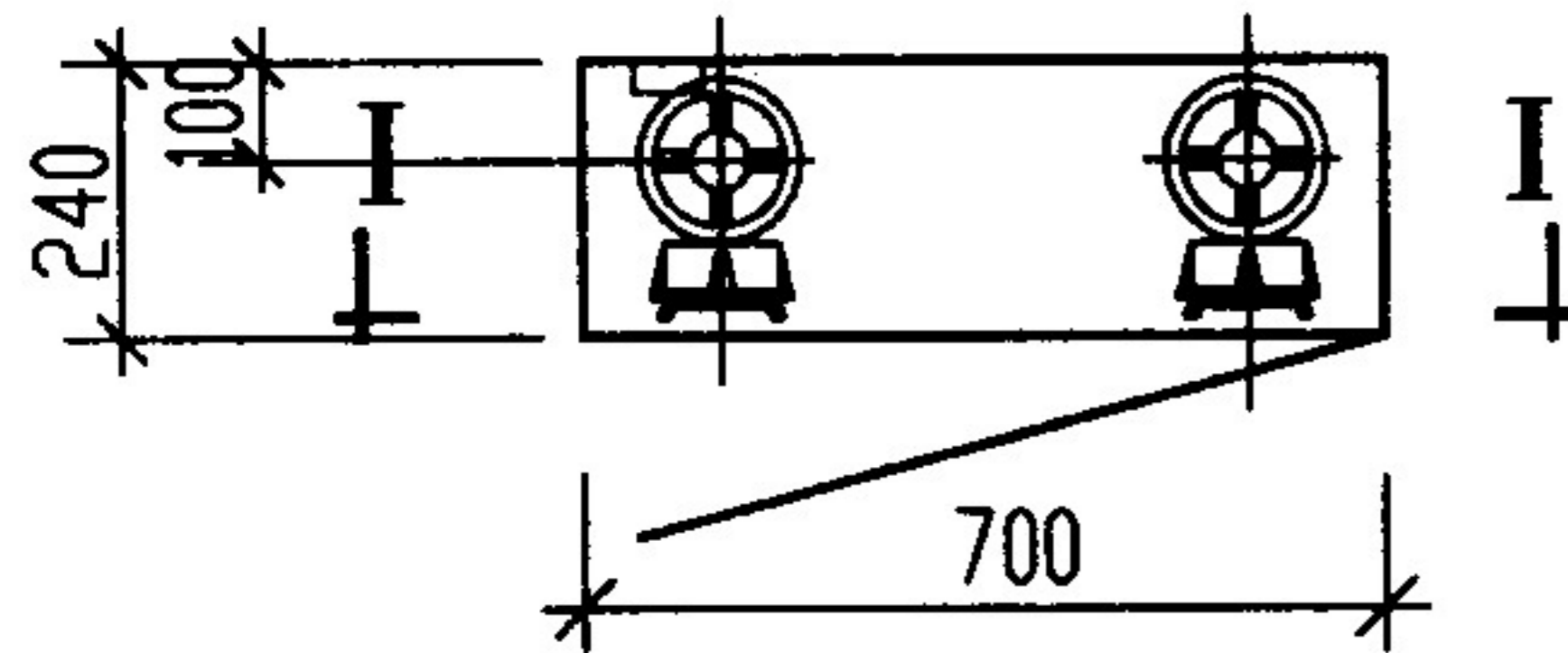
7



I—I 剖面图

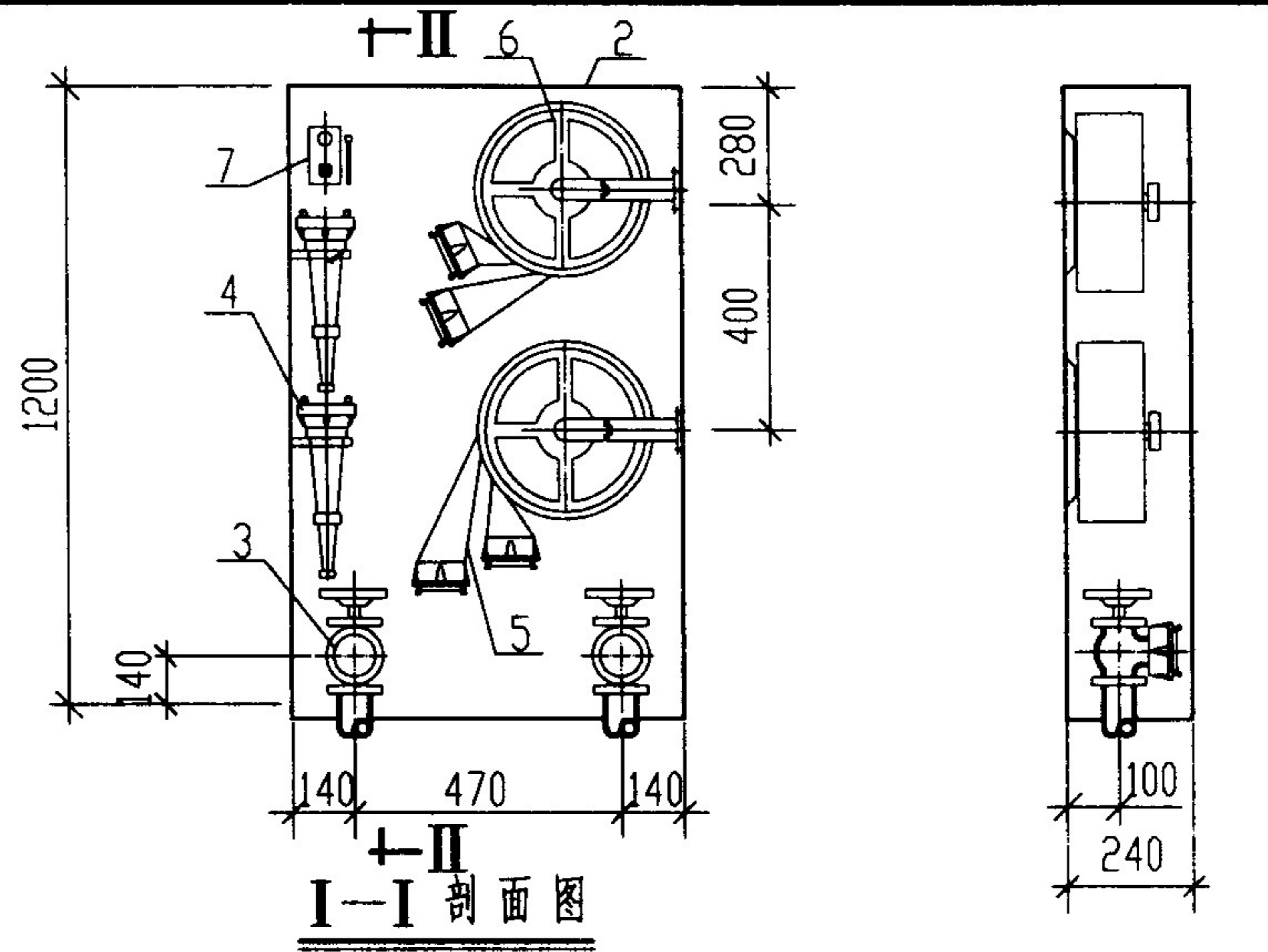


II-II 剖面图

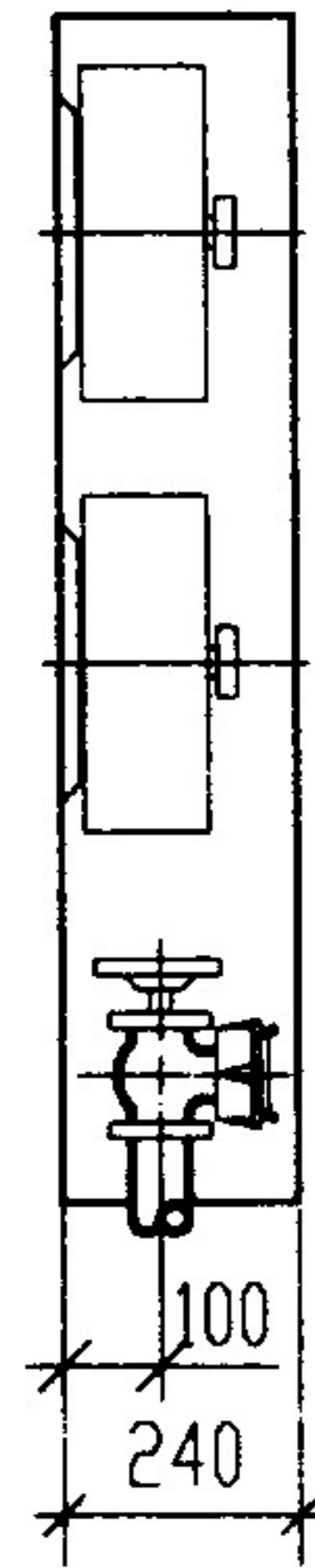


平面图

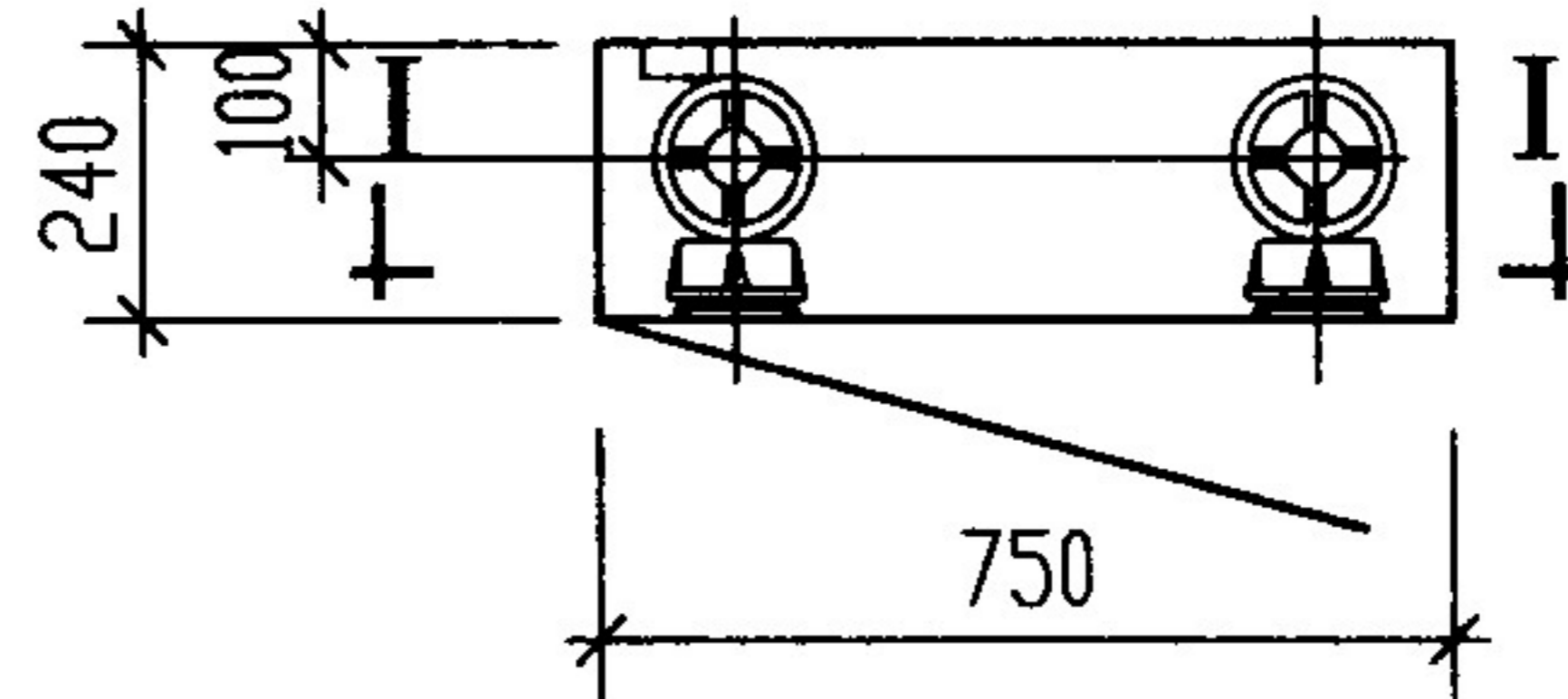
甲型双栓室内消火栓箱



I—I 剖面图



II-II 剖面图



平面图

乙型双栓室内消火栓箱

主要器材表

编号	名称	材质	规格	单位	数量	备注
1	消火栓箱	钢、铜喷塑、铜-铝合金、铜-不锈钢	1000X700X240	个	1	
2	消火栓箱	钢、铜喷塑、铜-铝合金、铜-不锈钢	1200X750X240	个	1	
3	消火栓		SN50、SN65 或 SNW65	个	2	具体型号、规格由设计确定
4	水枪	铝合金	QZ16/φ16 或 QWKT-E QZ19/φ19 或 QWKT-F	支	2	具体型号、规格由设计确定
5	水带	衬胶	DN50 或 DN65	条	2	长度 25m 或 20m
6	水带卷盘	钢	P380	个	2	
7	消防按钮		成品	个	1	

说明:

1. 本图尺寸均以mm计。
2. 消火栓箱安装见 04S202/28,29,30。
3. 甲型栓箱型号: SG24B50(65)-J.  
乙型栓箱型号: SG24C50(65)-P。

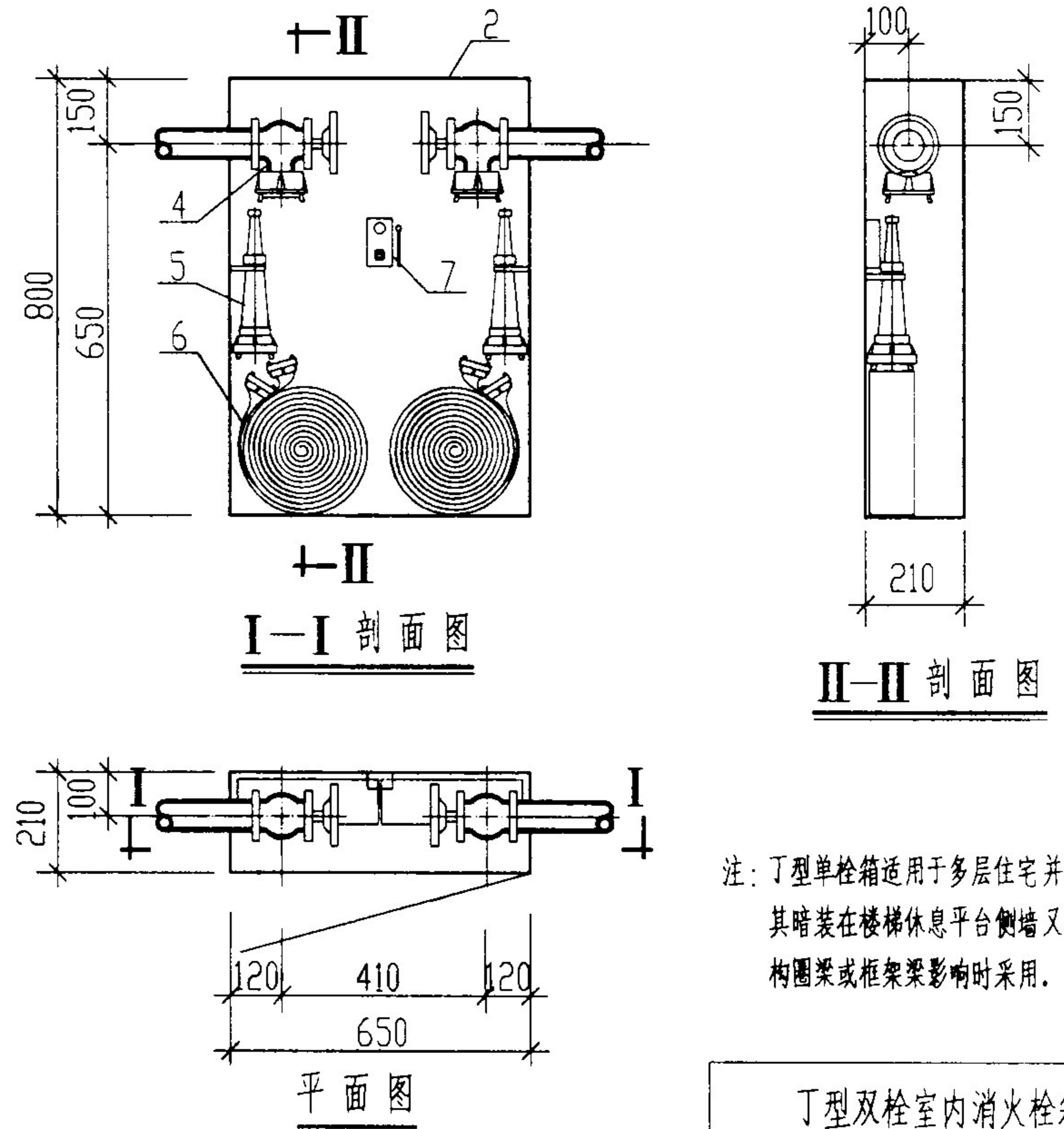
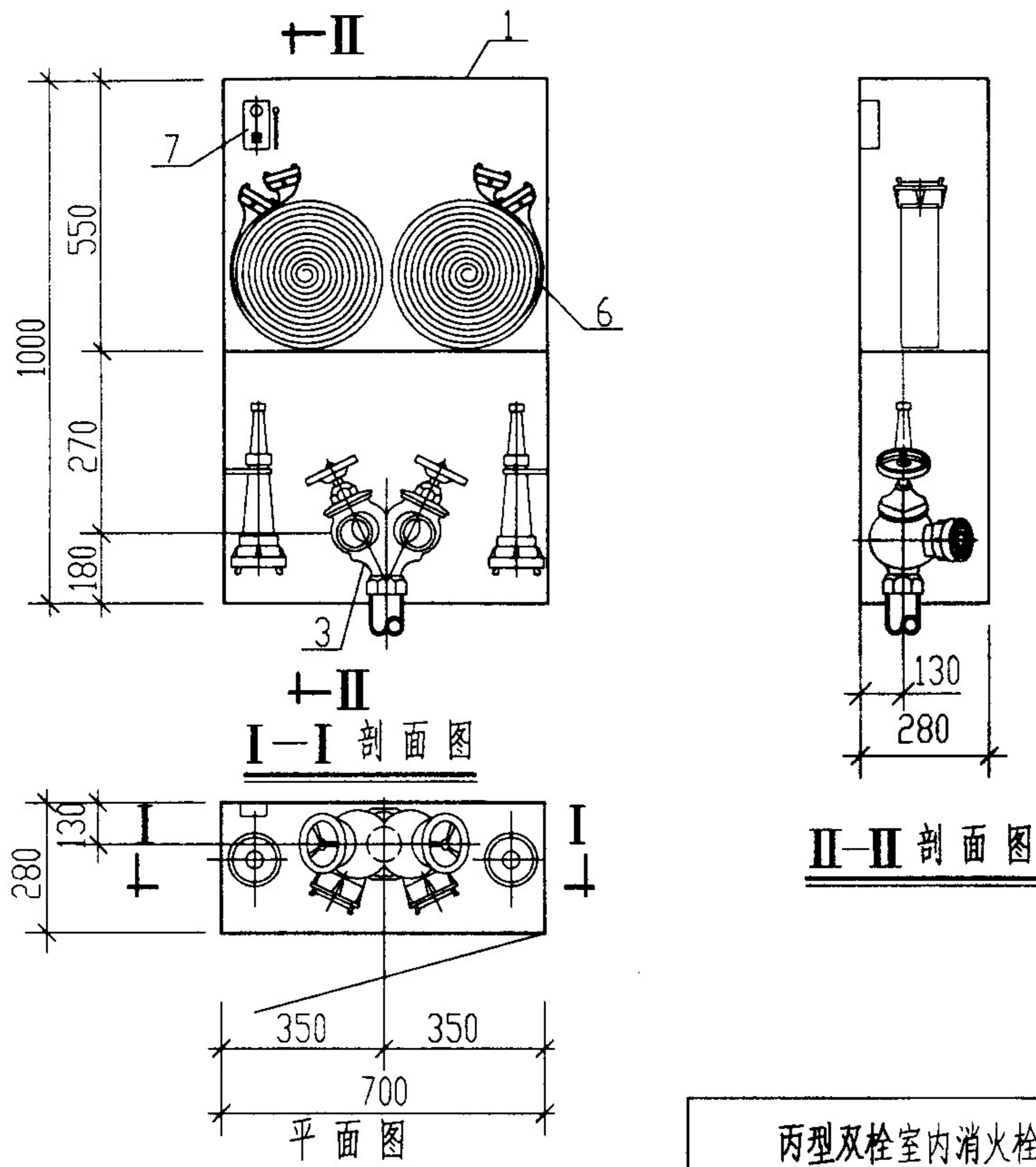
双栓室内消火栓箱(甲型、乙型)

图集号 04S202

审核 董之有 校对 郭之新 设计 李文

页 8





注：丁型单栓箱适用于多层住宅并需要将其暗装在楼梯休息平台侧墙又受到结构圈梁或框架梁影响时采用。

主要器材表

编号	名称	材质	规格	单位	数量	备注
1	消防栓箱	钢、钢喷塑、钢-铝合金、钢-不锈钢	1000X700X280	个	1	
2	消防栓箱	钢、钢喷塑、钢-铝合金、钢-不锈钢	800X650X210	个	1	
3	消防栓		SNSS50或SNSS65	个	1	具体型号、规格由设计确定
4	消防栓		SN50或SN65	个	2	具体规格由设计确定
5	水枪	铝合金	QZ16/φ16 或 QWKT-E QZ19/φ19 或 QWKT-F	支	2	具体型号、规格由设计确定
6	水带	衬胶	DN50或DN65	条	2	长度25m或20m
7	消防按钮		成品	个	1	

说明：

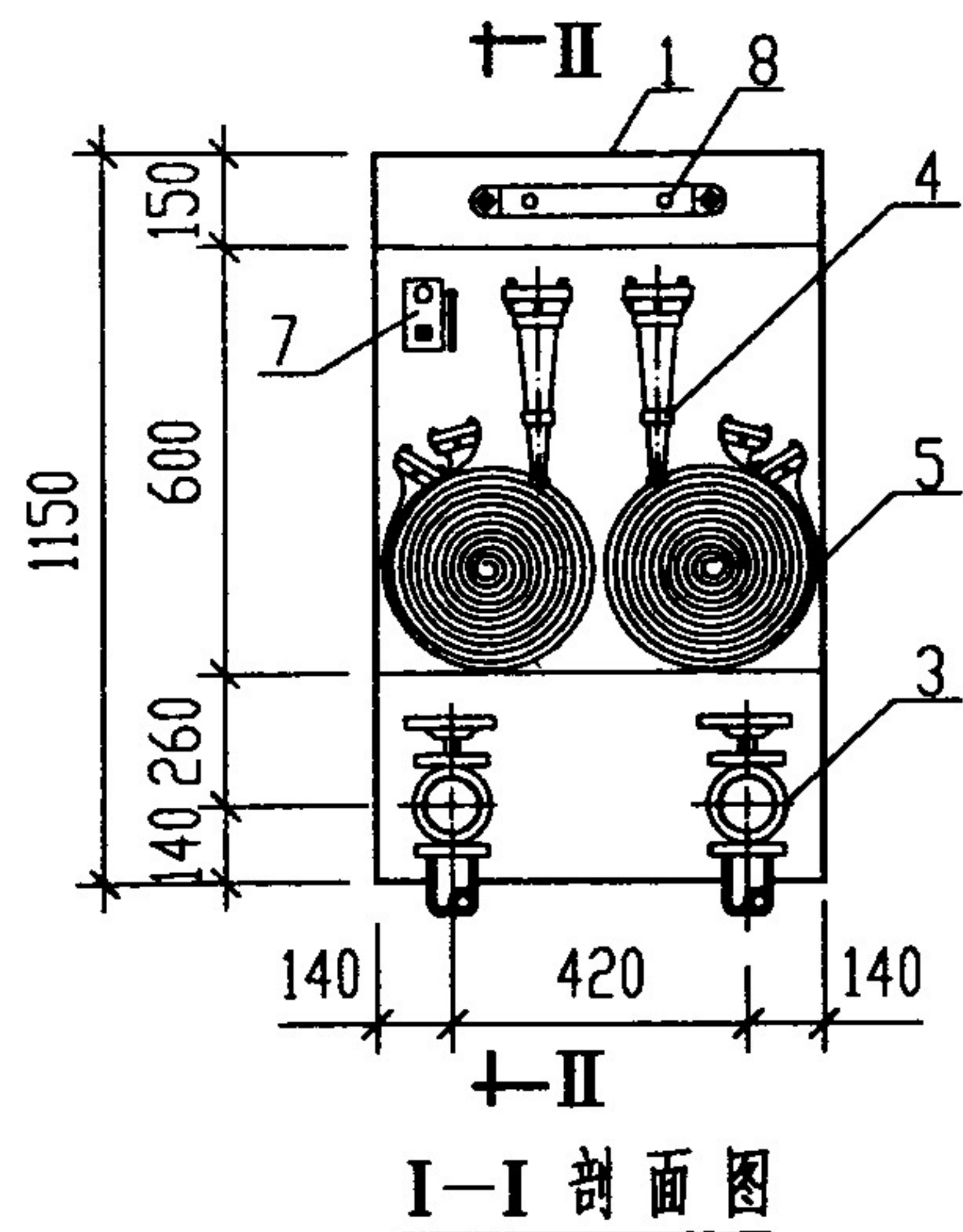
1. 本图尺寸均以mm计。
2. 消防栓箱安装见04S202/28、29、30。
3. 丙型栓箱型号：SG28B50(65)-J。  
丁型栓箱型号：SG21A50(65)-J。

双栓室内消防栓箱(丙型、丁型)

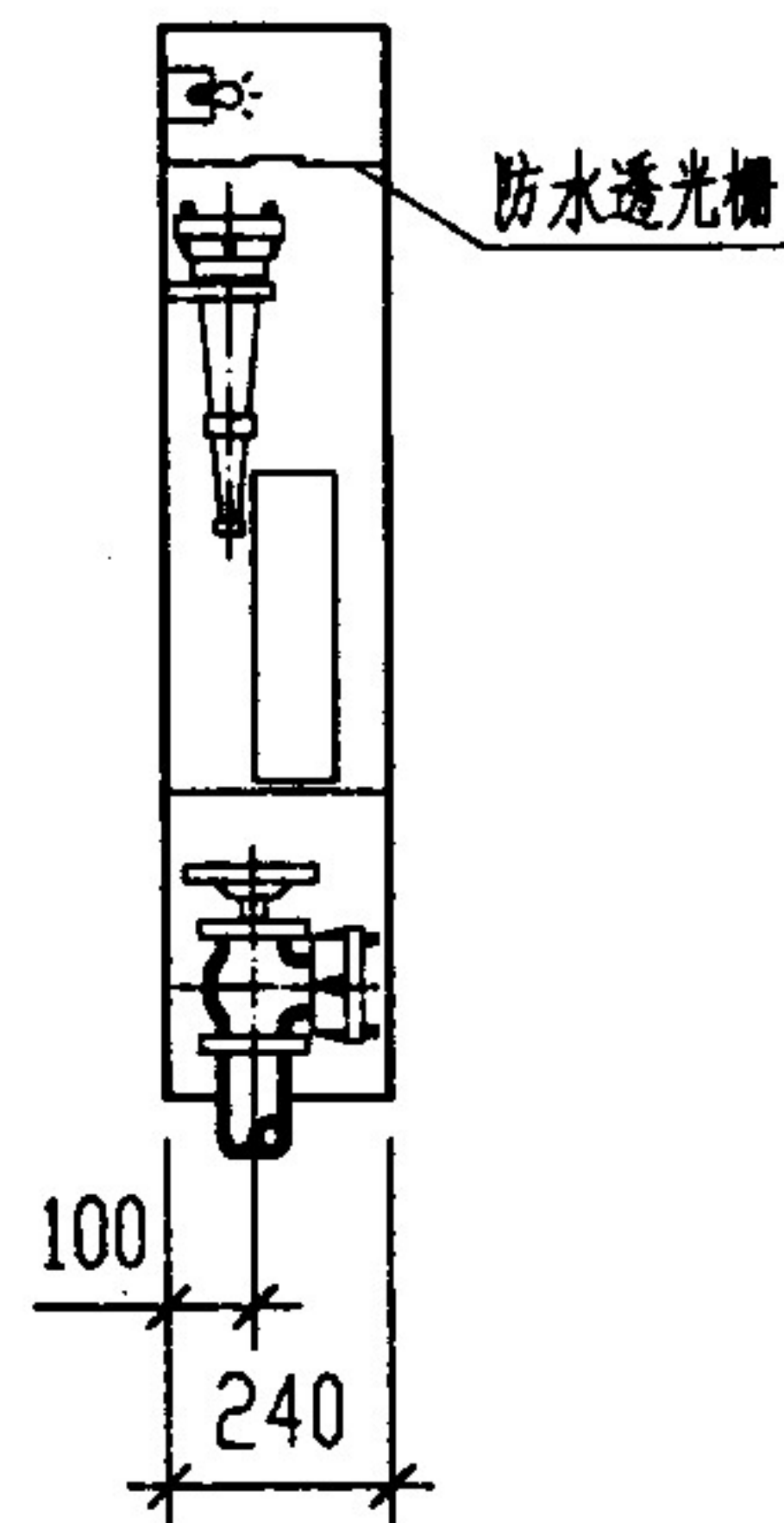
图集号 04S202

审核 黄文有 校对 李之行 设计 李之

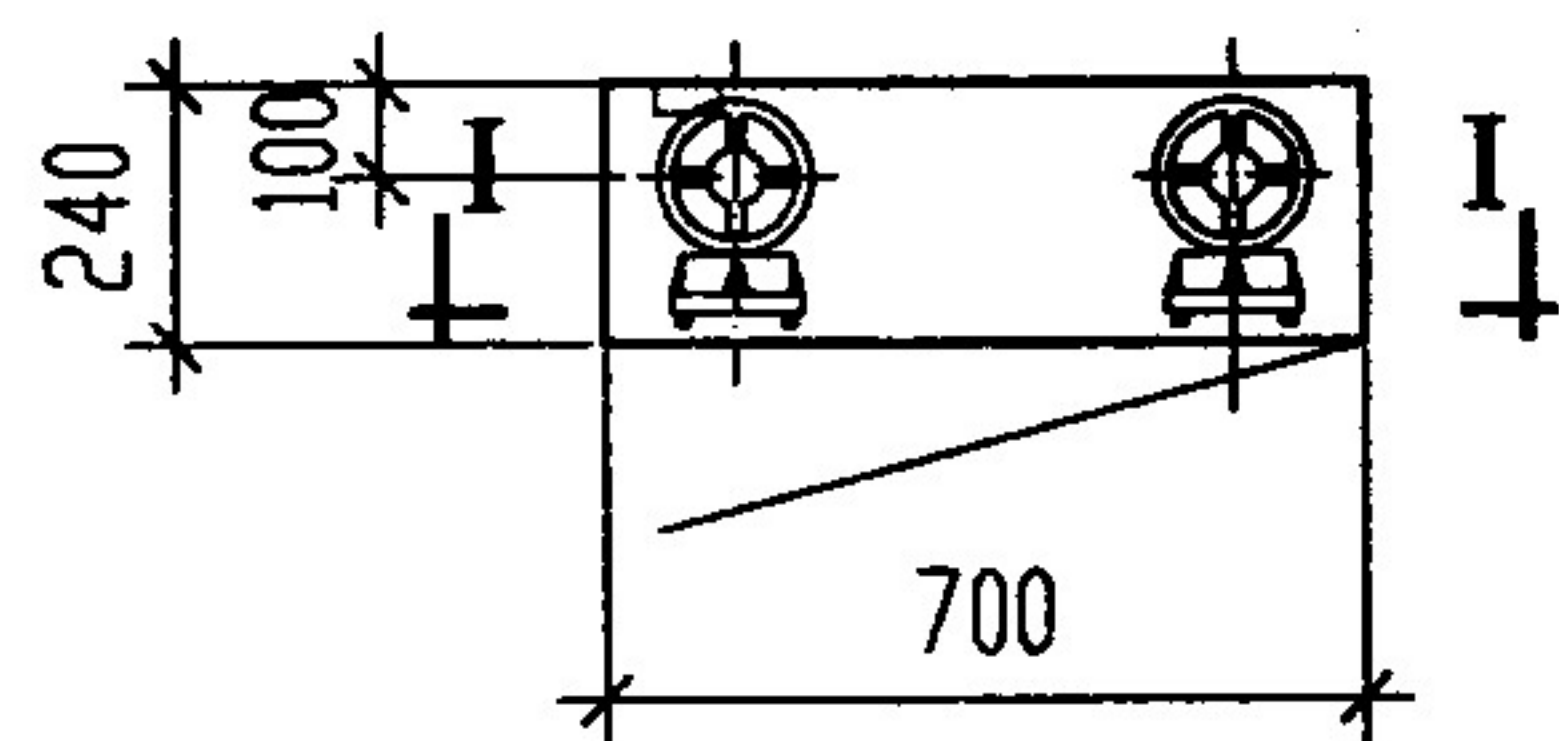
页 9



I-I 剖面图

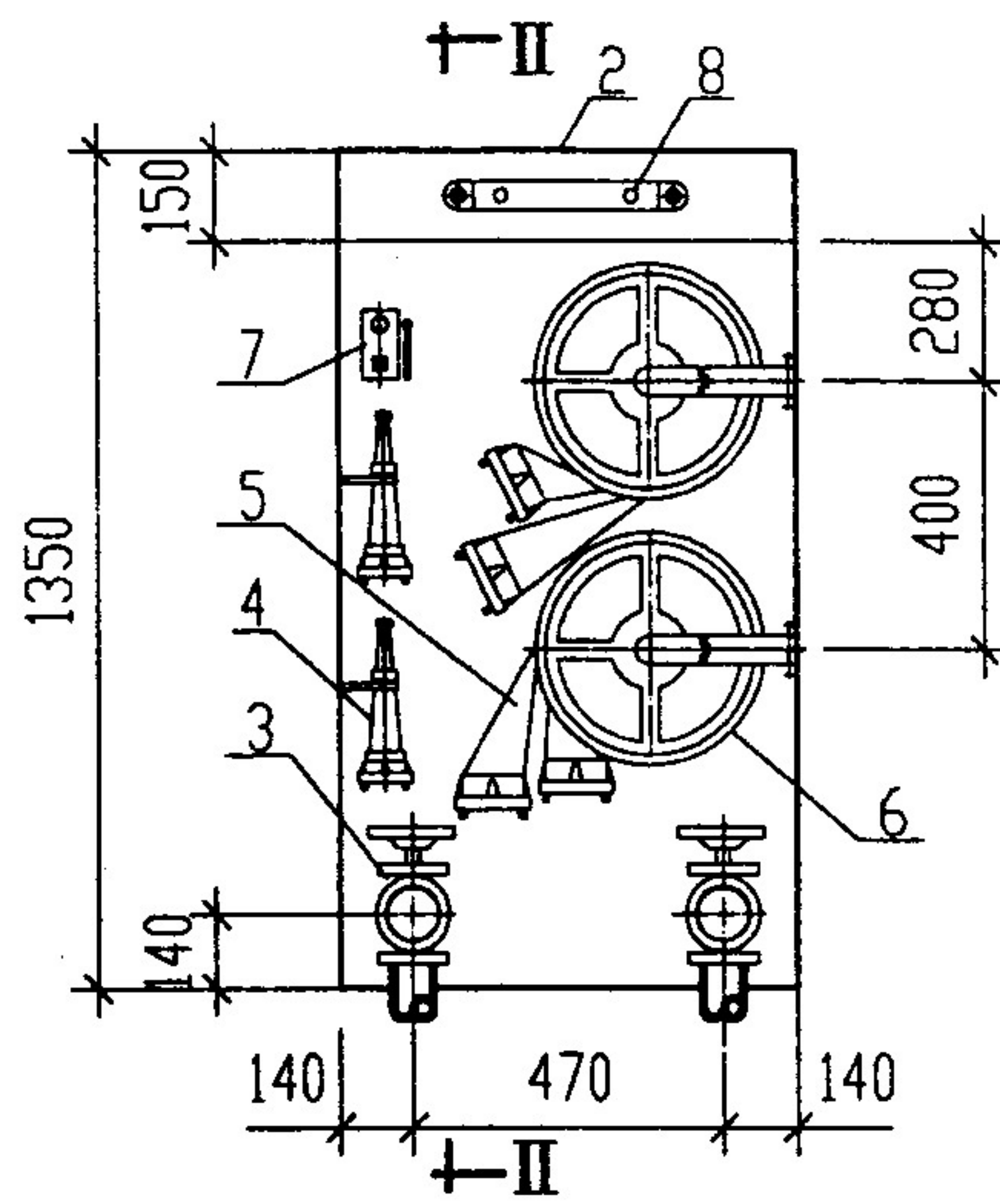


II-II 剖面图

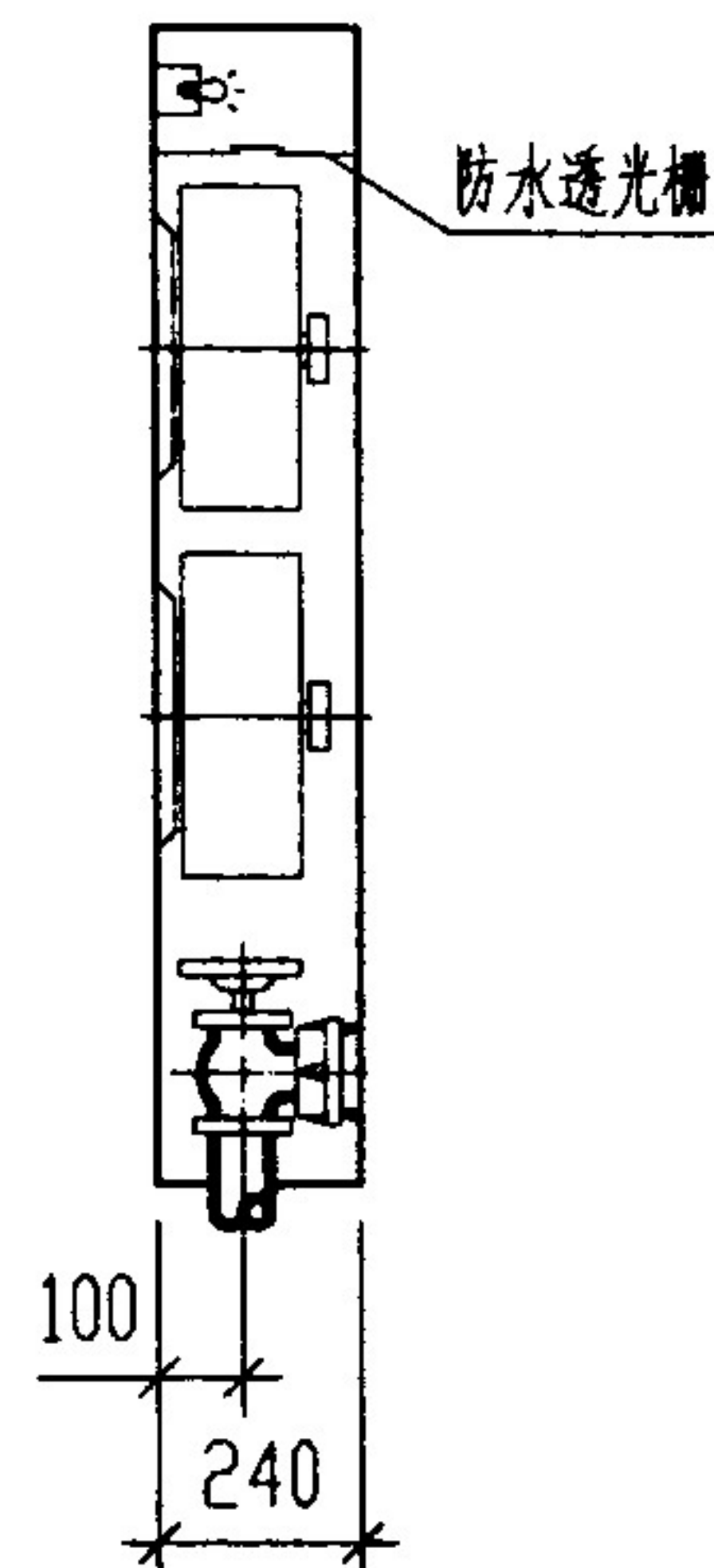


平面图

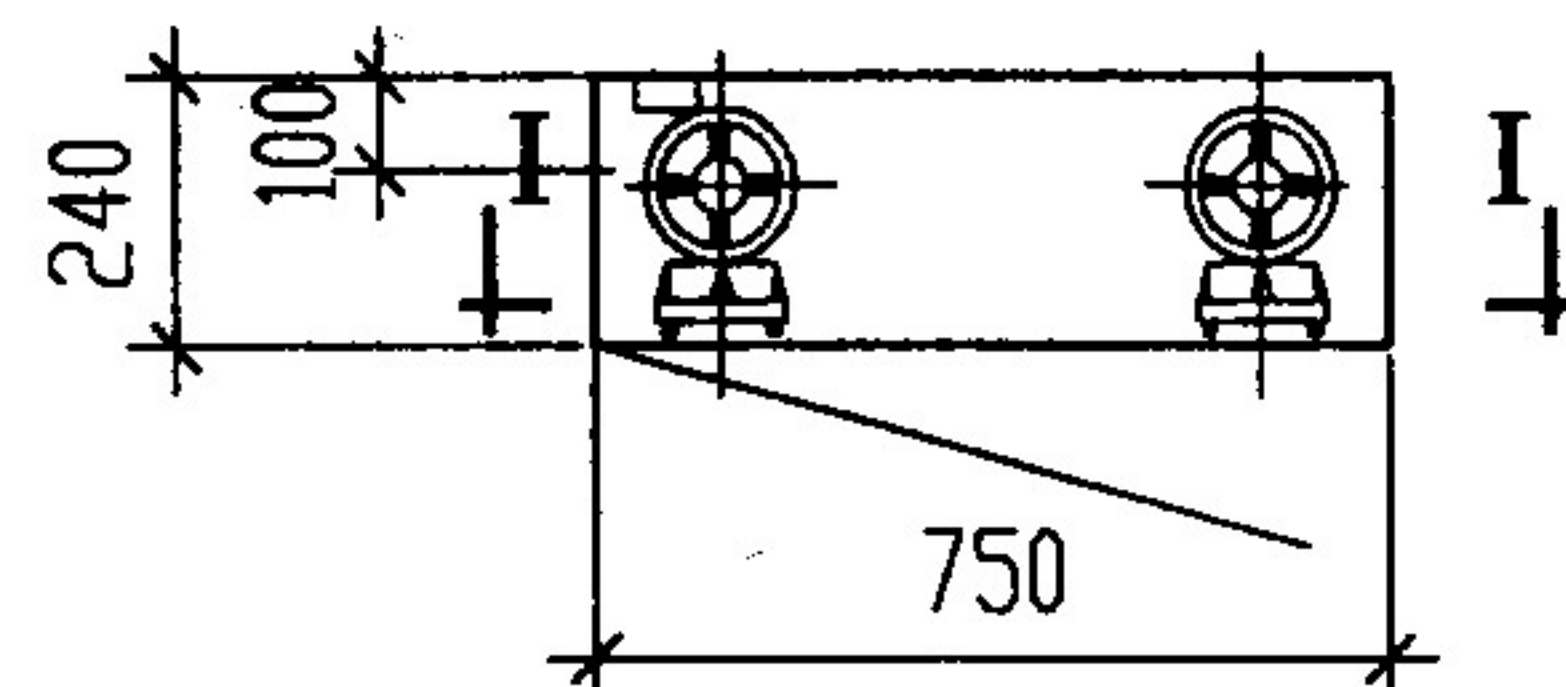
甲型带应急照明双栓室内消火栓箱



I-I 剖面图



II-II 剖面图



平面图

乙型带应急照明双栓室内消火栓箱

主要器材表

编号	名称	材质	规格	单位	数量	备注
1	消火栓箱	钢、钢-铝合金、钢-不锈钢	1150X700X240	个	1	
2	消火栓箱	钢、钢-铝合金、钢-不锈钢	1350X750X240	个	1	
3	消火栓		SN50 或 SN65、SNW65	个	2	具体型号、规格由设计确定
4	水枪	铝合金	QZ16/φ16 或 QZ19/φ19	支	2	具体规格由设计确定
5	水带	衬胶	DN50 或 DN65	根	2	长度 25m 或 20m
6	水带卷盘	钢	P380	个	2	
7	消防按钮		成品	个	1	
8	应急照明灯		成品	套	1	

说明:

1. 本图尺寸均以mm计。
2. 消火栓箱安装见 04S202/28、29、30。
3. 甲型栓箱型号: SGY24E50(65)-J.  
乙型栓箱型号: SGY24E50(65)-P。
4. 应急照明灯电源为24V或220V, 对栓箱内照度大于4(Lx)。
5. 本图根据浙江富阳永明消防设备厂提供的技术资料编制。

带应急照明双栓室内消火栓箱(甲型、乙型)

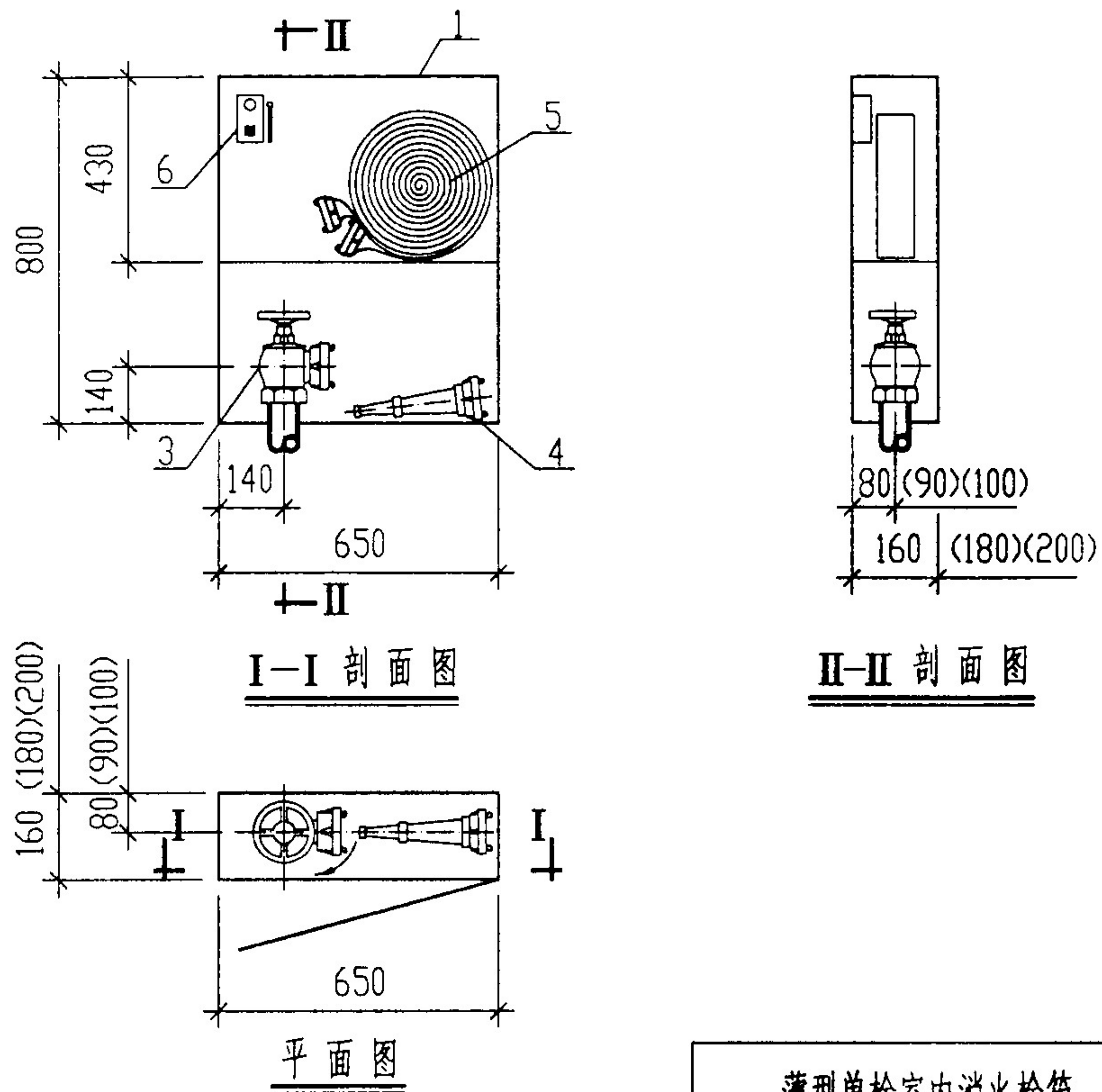
图集号

04S202

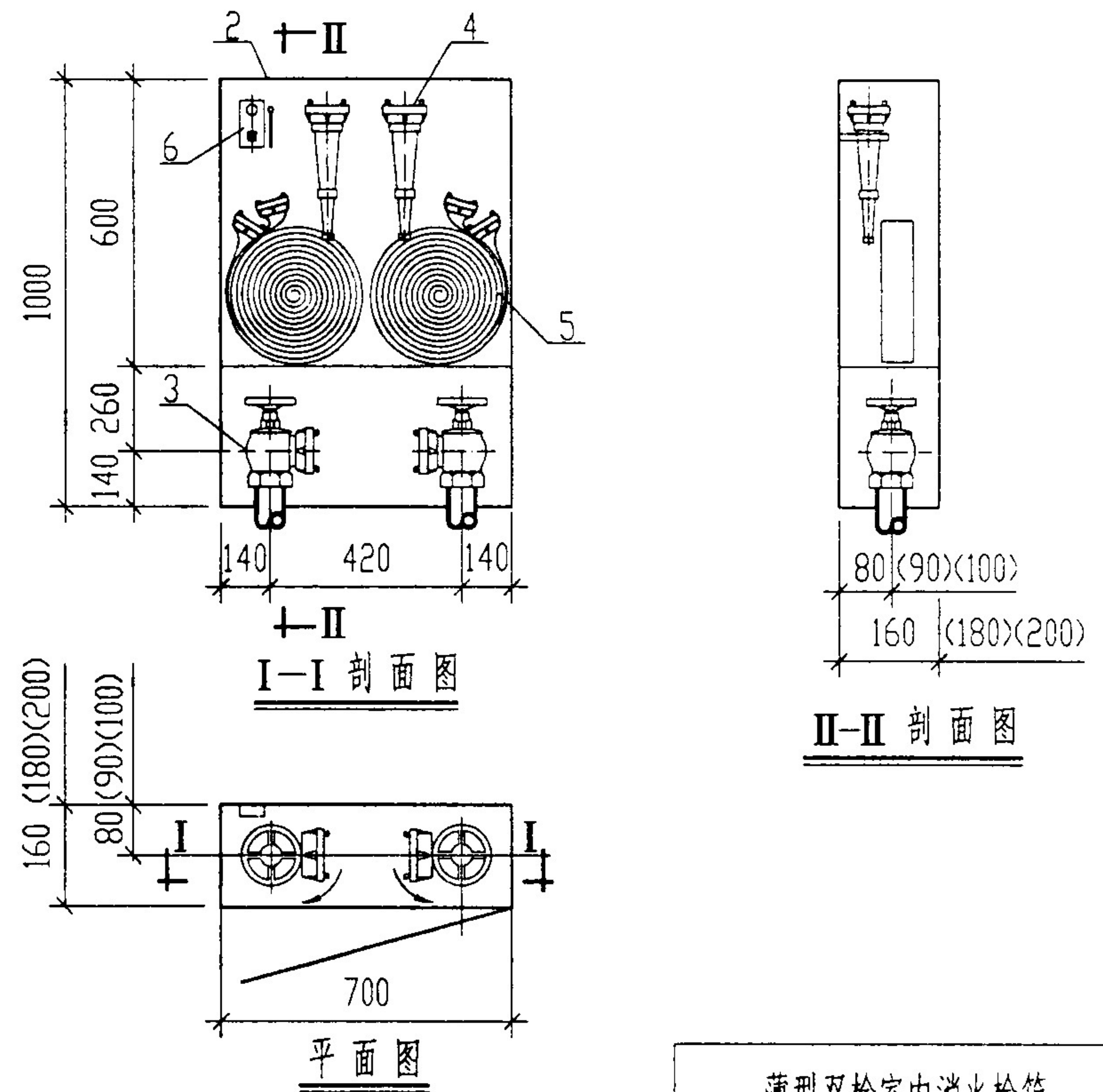
审核 黄文首 校对 魏之行 设计 陆志峰

页

10



薄型单栓室内消火栓箱



薄型双栓室内消火栓箱

主要器材表

编号	名称	材质	规格	单位	数量	备注
1	消火栓箱	钢、钢喷塑、钢-铝合金、钢-不锈钢	800X650X160(180)(200)	个	1	
2	消火栓箱	钢、钢喷塑、钢-铝合金、钢-不锈钢	1000X700X160(180)(200)	个	1	
3	旋转型消火栓		SNZ65或SNZW65	个		单栓1个、双栓2个
4	水枪	铝合金	QZ19/φ19	支		单栓1支、双栓2支
5	水带	衬胶	DN65	条		单栓1条、双栓2条
6	消防按钮		成品	个	1	

说明:

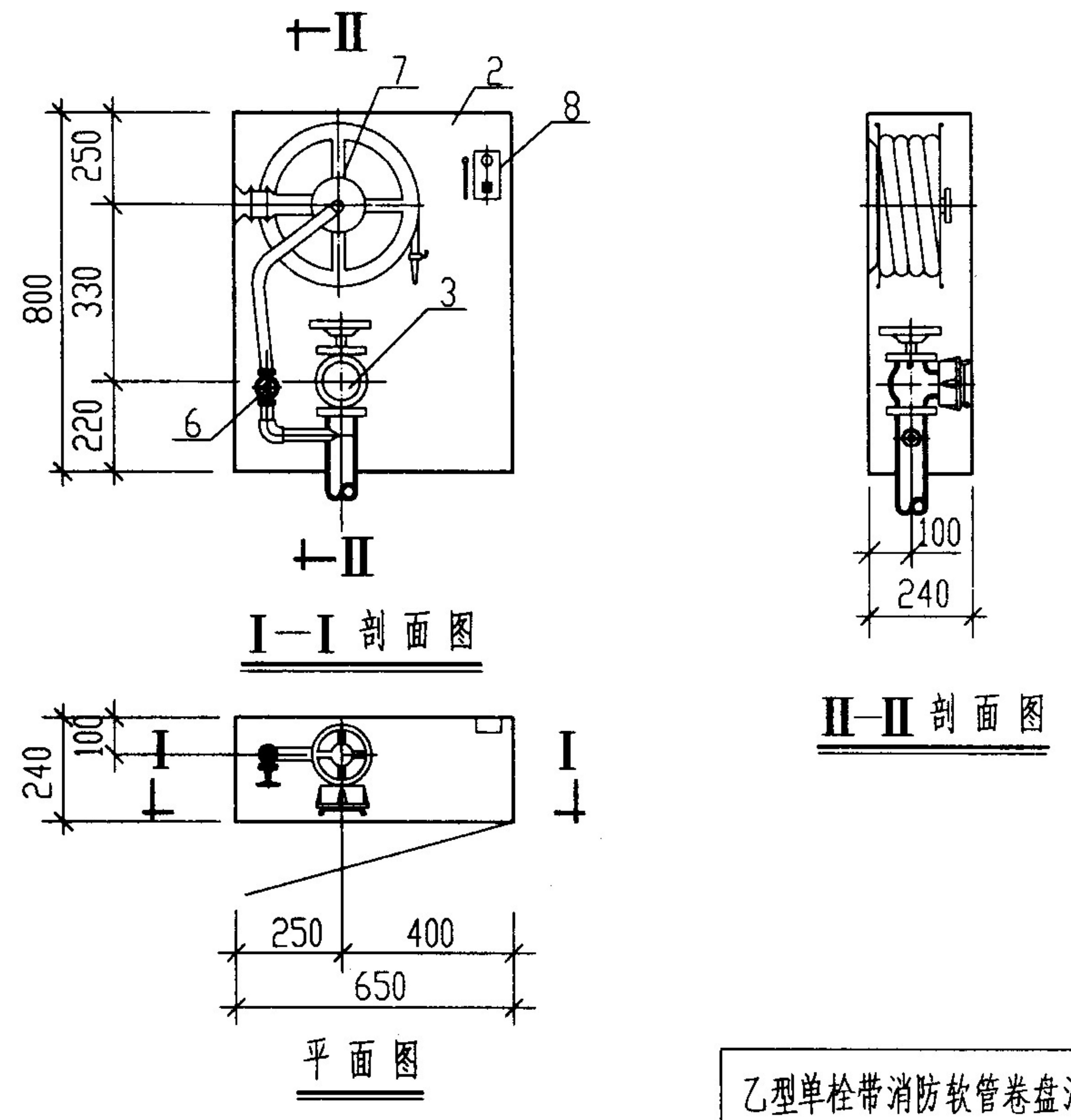
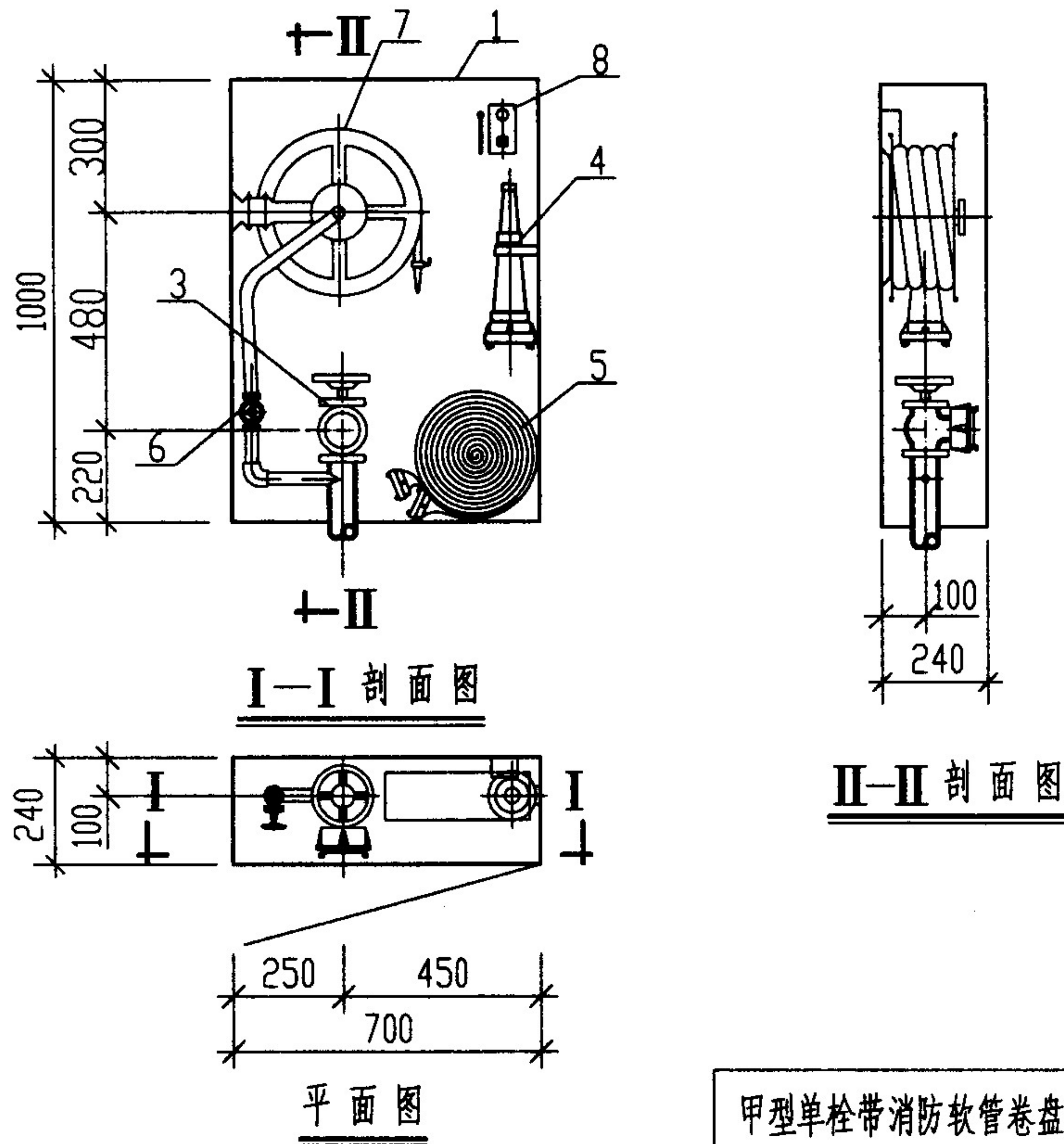
1. 本图尺寸均以mm计。
2. 消火栓箱安装见 04S202/28、29、30。
3. 薄型单栓箱型号: SG16(18)(20)A65-J。  
薄型双栓箱型号: SG16(18)(20)B65-J。
4. 薄型栓箱箱体厚度160、180、200mm由设计人员根据暗装栓箱留洞位置墙体厚度区别选用。
5. 单栓箱进水管如需要布置在底部右侧,箱内配置及箱门开启方向应同时作对称调整。
6. 本图根据北京海淀普惠机电技术开发公司提供的技术资料编制。

薄型单栓、双栓室内消火栓箱

图集号 04S202

审核 黄之有 校对 孙之行 设计 陆志军

页 11



主要器材表

编号	名称	材质	规格	单位	数量	备注
1	消防栓箱	钢、铜喷塑、钢-铝合金、钢-不锈钢	1000X700X240	个	1	
2	消防栓箱	钢、铜喷塑、钢-铝合金、钢-不锈钢	800X650X240	个	1	
3	消防栓		SN65或SNW65	个	1	具体型号 规格由设计确定
4	水枪	铝合金	QZ19/φ19或 QWKT-E QWKT-F	支	1	具体型号 规格由设计确定
5	水带	衬胶	DN65	条	1	长度25m或20m
6	阀门	全铜	DN25	个	1	与卷盘配套供应
7	消防软管卷盘		JPS0.8(1.0)(1.6)-19	套	1	软管长度25m或20m
8	消防按钮		成品	个	1	

说明：1. 本图尺寸均以mm计。

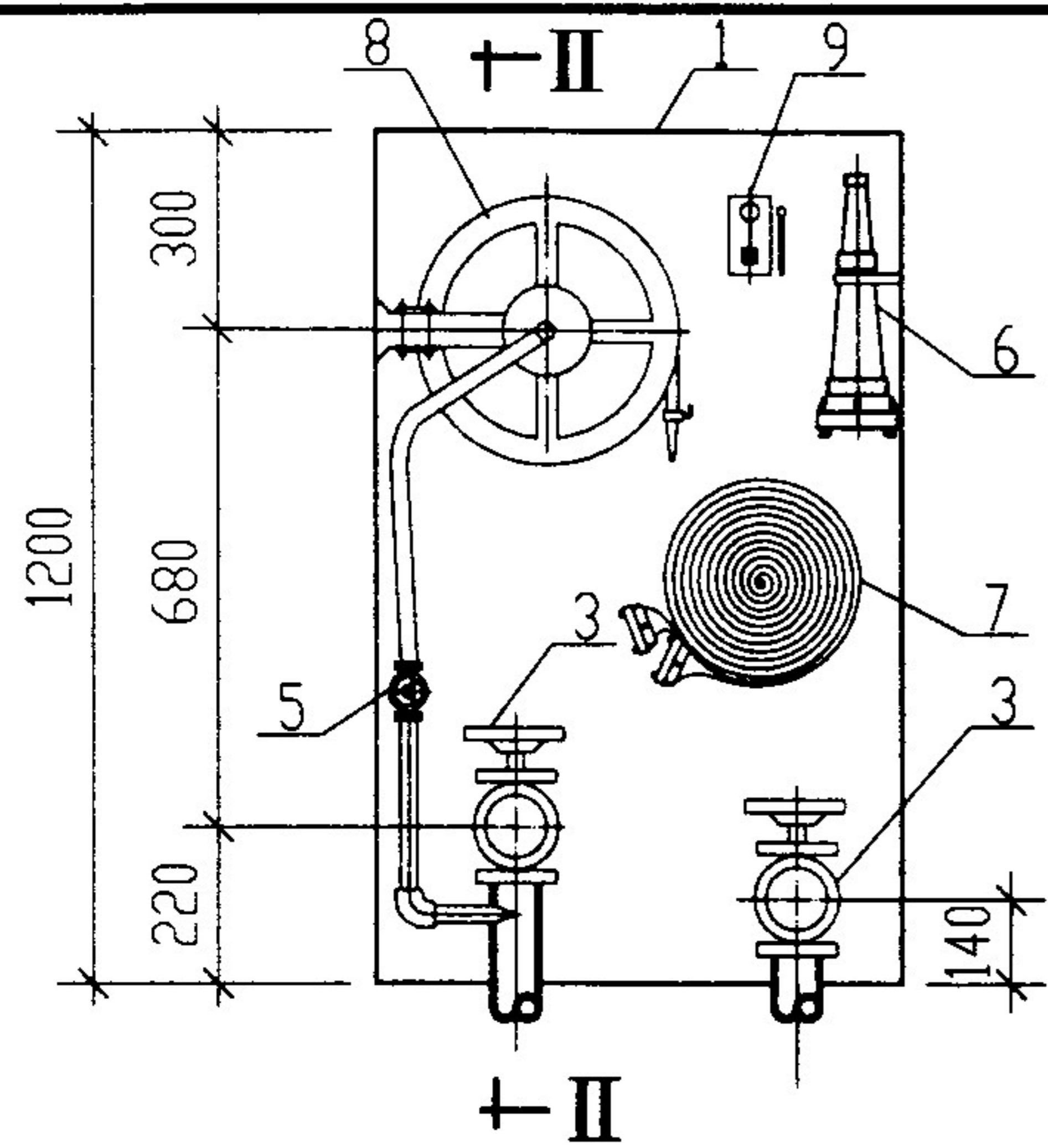
2. 消防栓箱安装见 04S202/28.29.30.

3. 甲型栓箱型号：SG24B65Z-J.乙型栓箱型号：SG24A65Z.

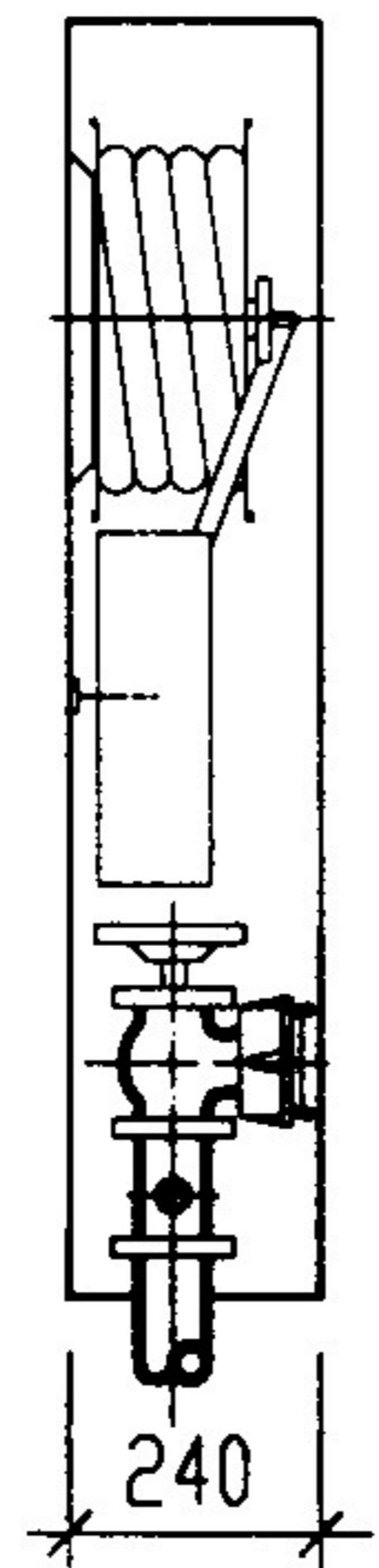
4. 乙型栓箱未配置水带及水枪，应征得当地消防部门同意方可使用。

5. 根据需要，箱内配置及箱门开启方向可同时作对称调整。

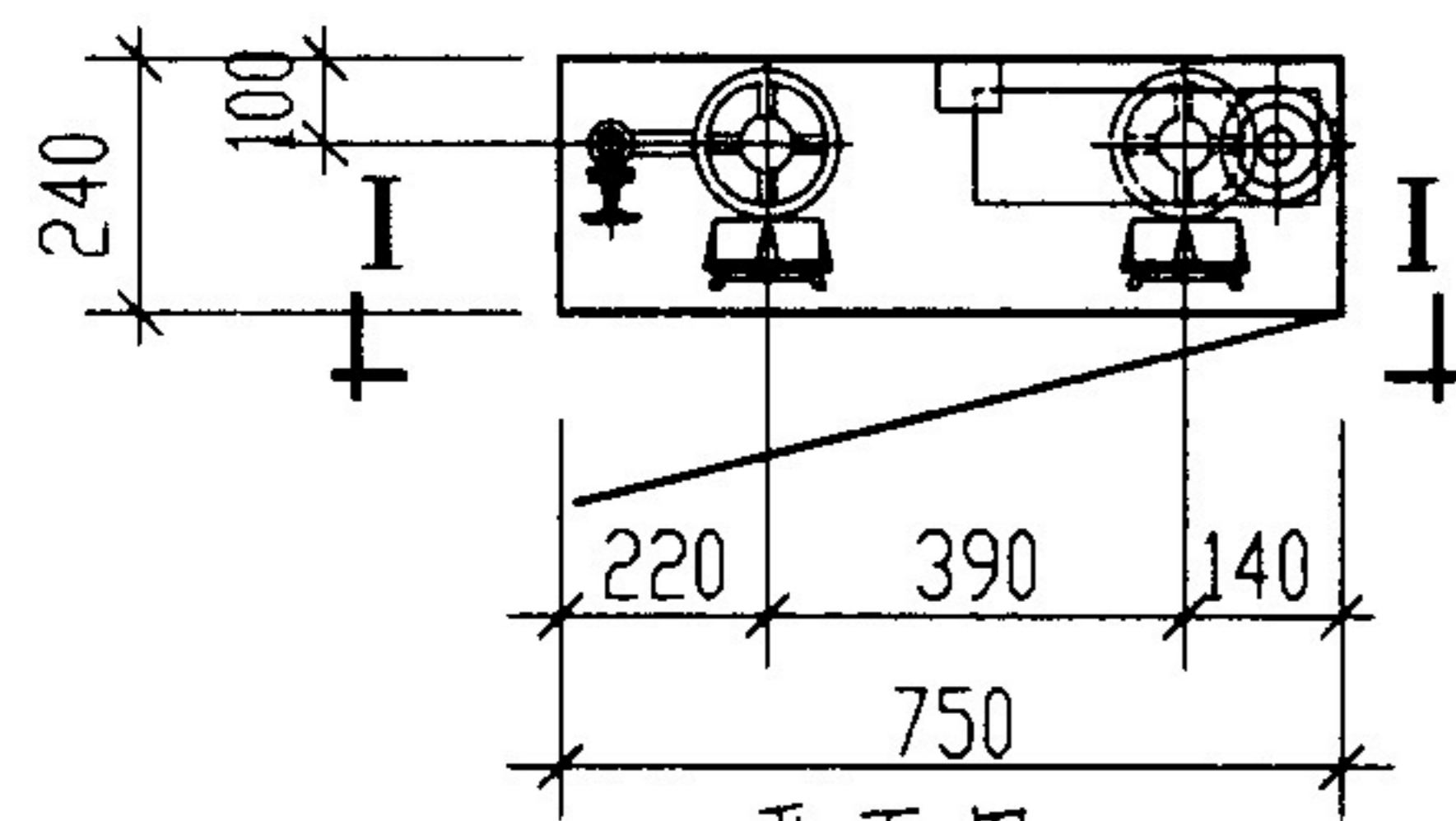
单栓带消防软管卷盘消防栓箱(甲型、乙型)		图集号	04S202
审核	李之有	校对	李之有
设计	李之有	页	12



I—I 剖面图



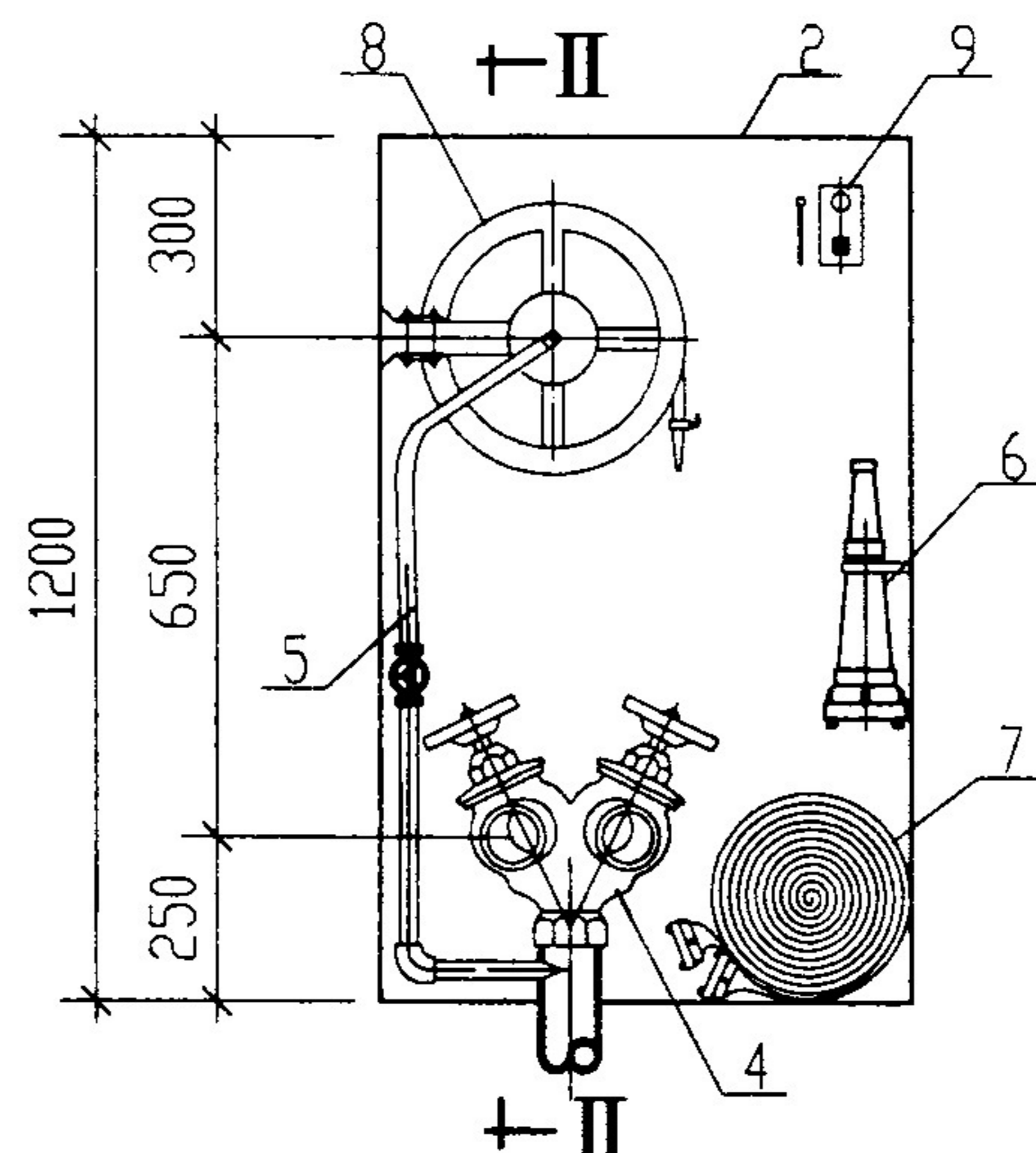
II-II 剖面图



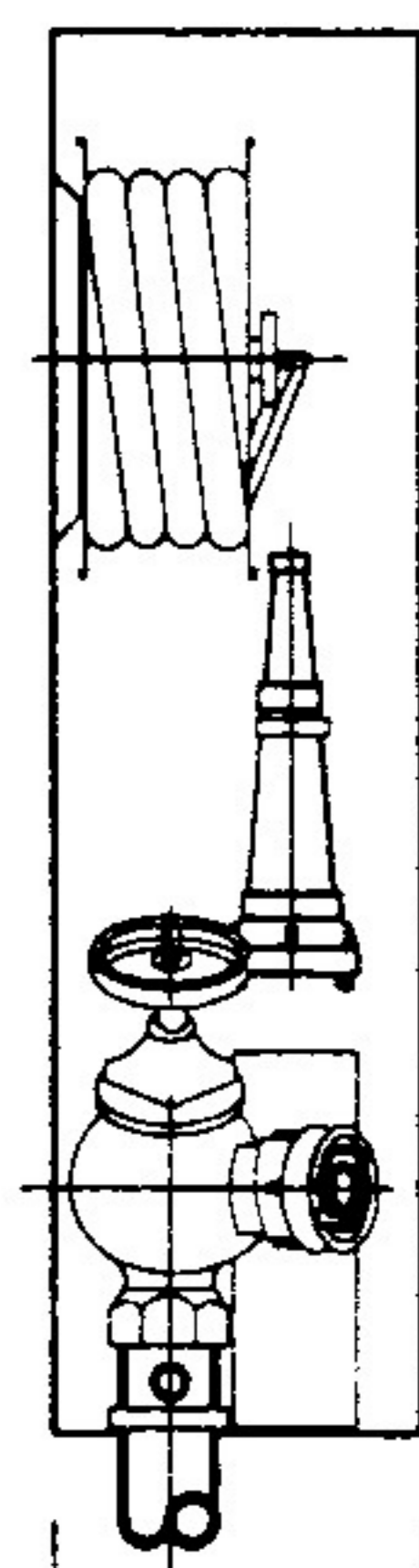
平面图

注：本图栓箱栓口中心距地面高度1.10m  
以右侧（较低者）消火栓为准。

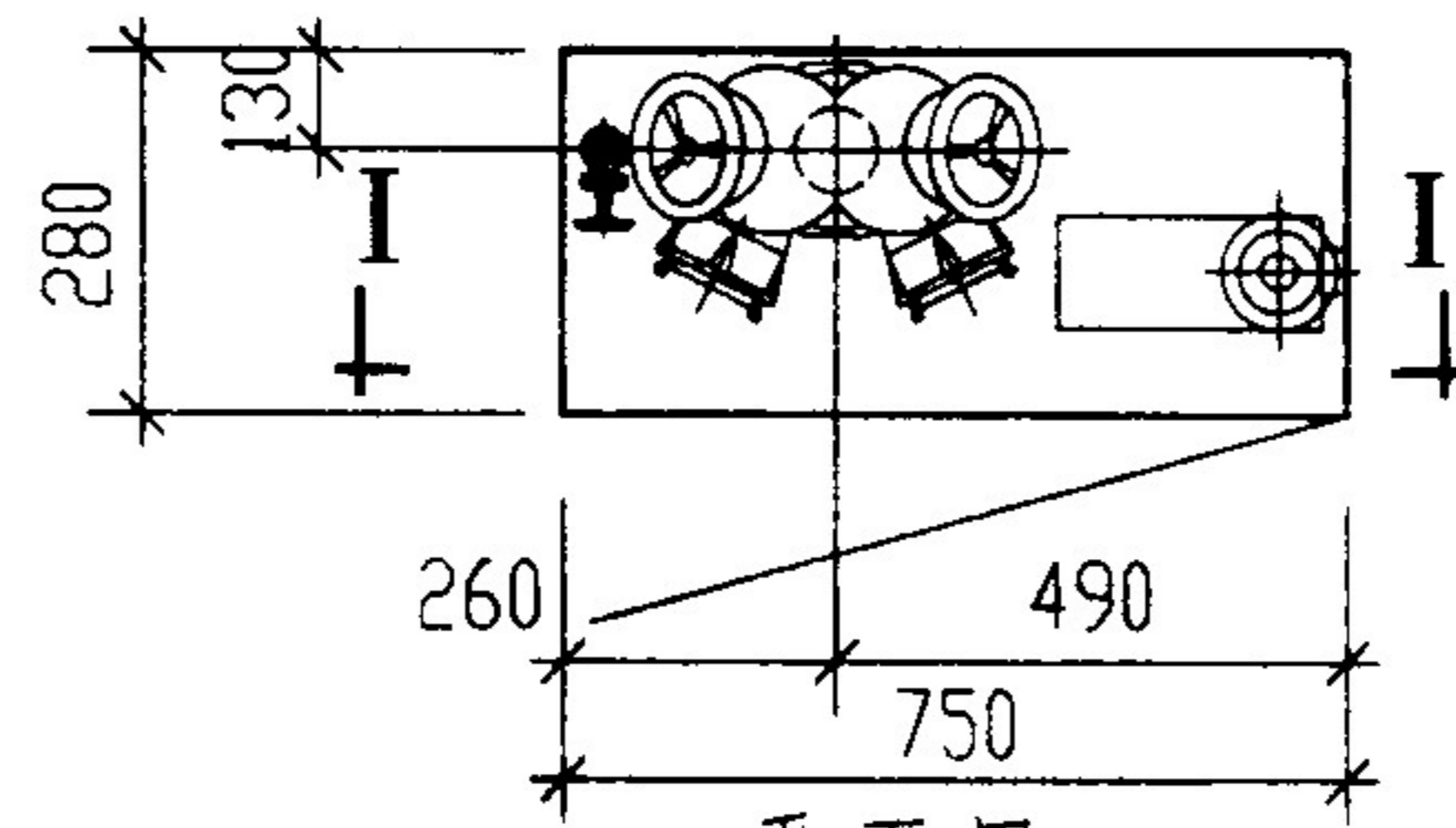
甲型双栓带消防软管卷盘消火栓箱



I—I 剖面图



II-II 剖面图



平面图

乙型双栓带消防软管卷盘消火栓箱

主要器材表

编号	名称	材质	规格	单位	数量	备注
1	消火栓箱	钢、钢喷塑、钢-铝合金、钢-不锈钢	1200X750X240	个	1	
2	消火栓箱	钢、钢喷塑、钢-铝合金、钢-不锈钢	1200X750X280	个	1	
3	消火栓		SN65或SNW65	个	2	具体型号、规格由设计确定
4	消火栓		SNSS65	个	1	
5	阀门	全钢	DN25	个	1	与卷盘配套供应
6	水枪	铝合金	QZ19/φ19或 QWKT-E QWKT-F	支	1	具体型号、规格由设计确定
7	水带	衬胶	DN65	条	1	长度25m或20m
8	消防软管卷盘		JPS0.8(1.0)(1.6)-19	套	1	软管长度25m或20m
9	消防按钮		成品	个	1	

说明：

1. 本图尺寸均以mm计。
2. 消火栓箱安装见 04S202/28.29.30.
3. 甲型栓箱型号：SG24C65Z-J。  
乙型栓箱型号：SG28C65Z-J.
4. 栓箱内只配置一条水带和水枪，另一条由专业消防人员携带。

双栓带消防软管卷盘消火栓箱(甲型、乙型)

图集号

04S202

审核

黄文有

校对

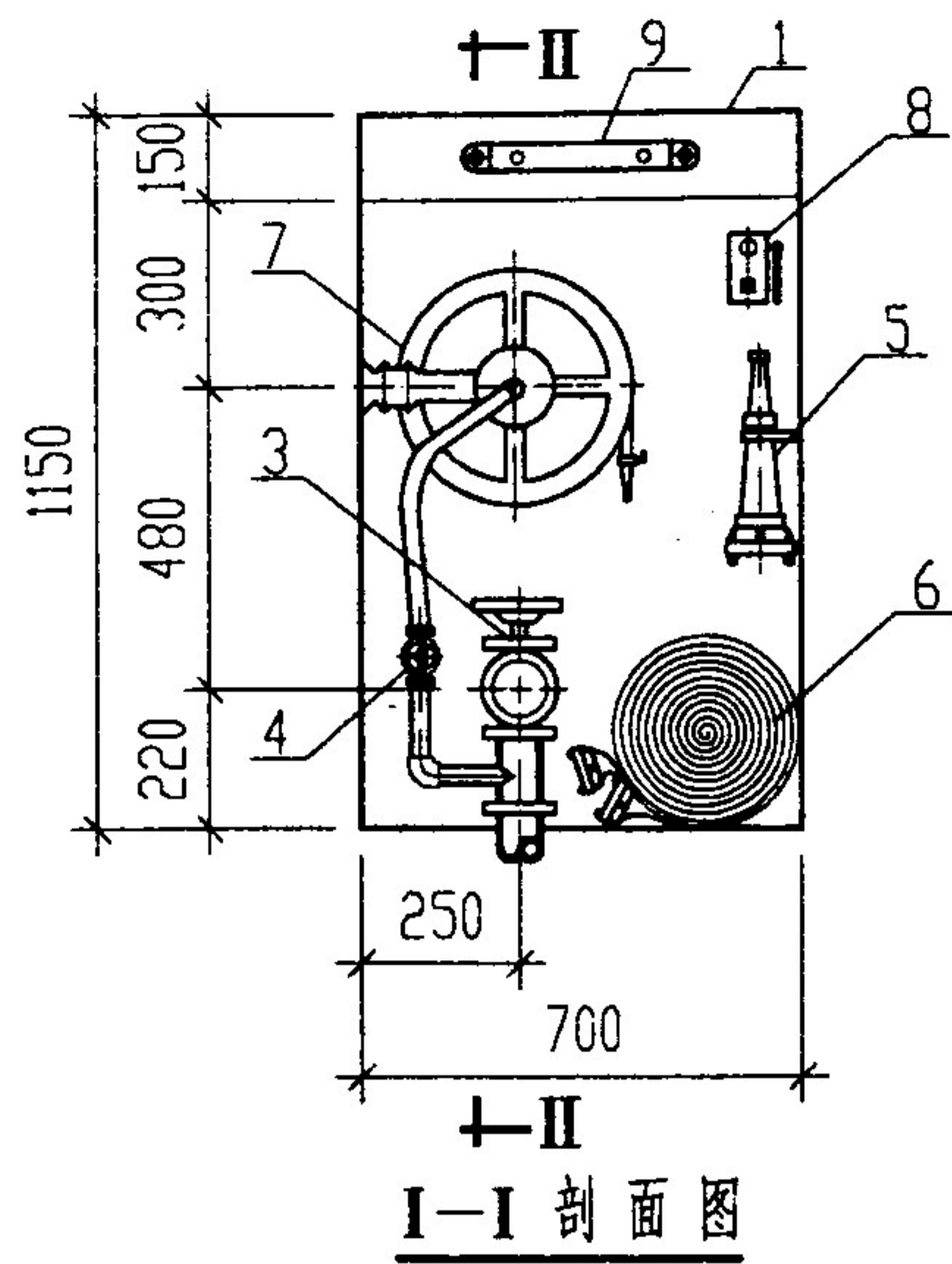
张江平

设计

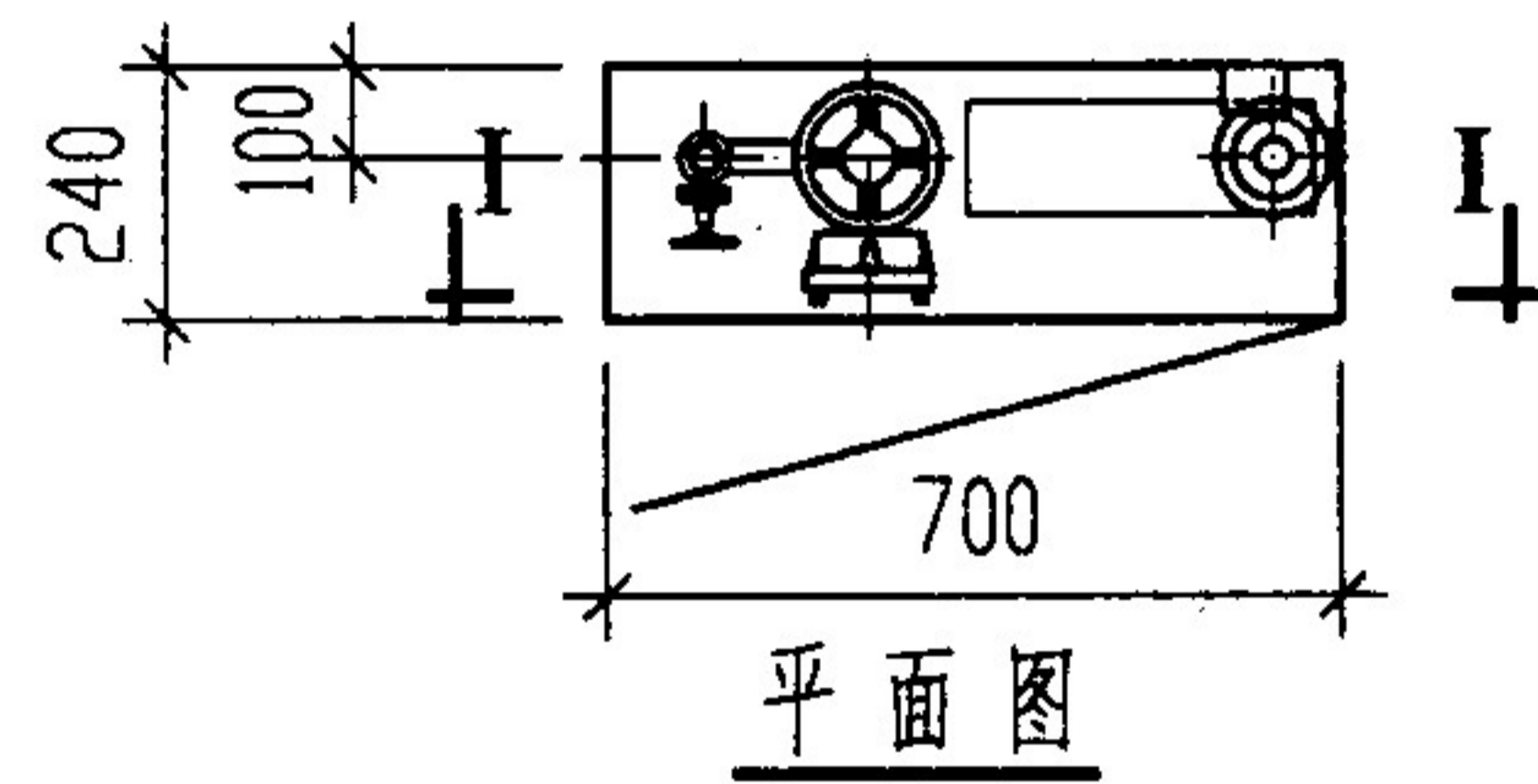
李文

页

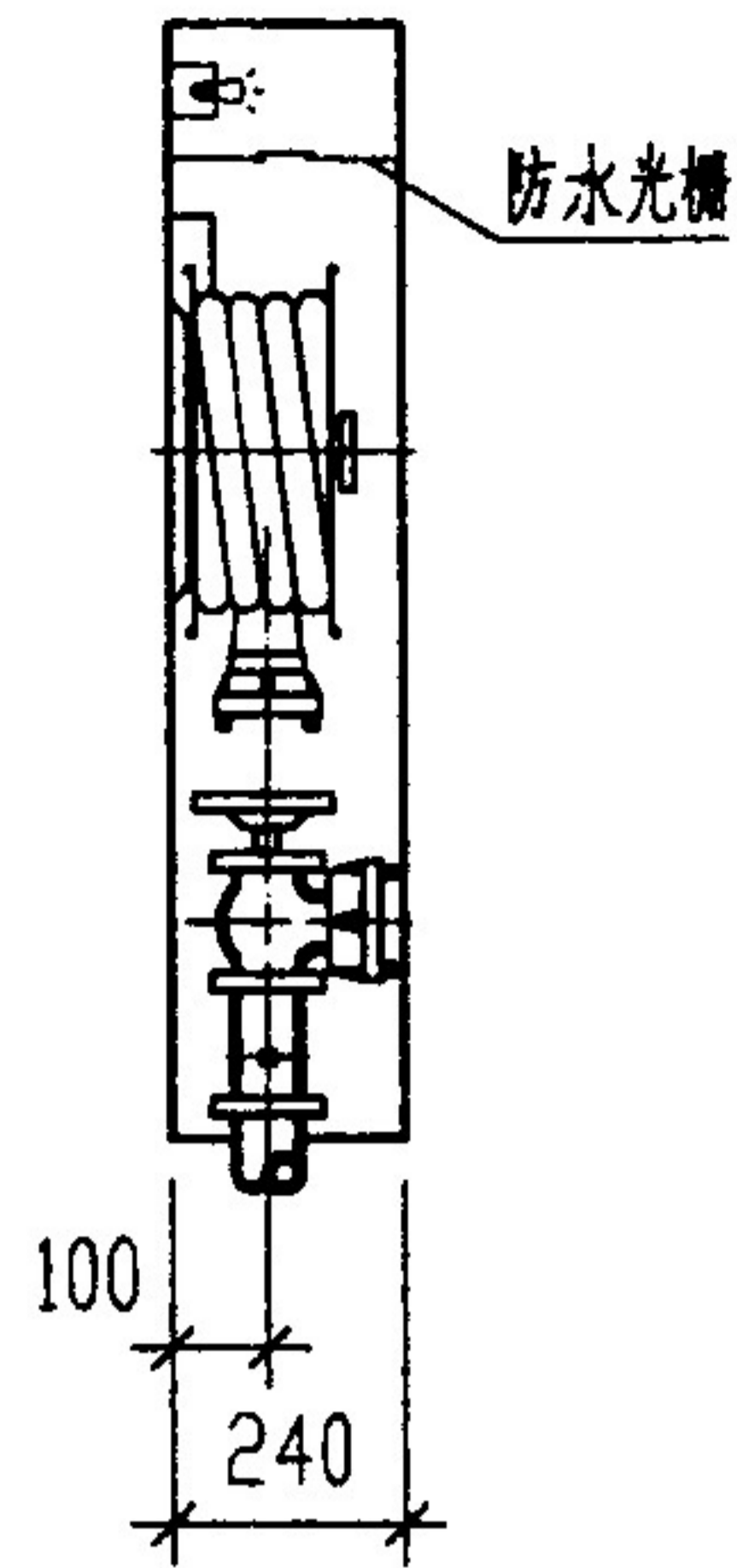
13



I-I 剖面图

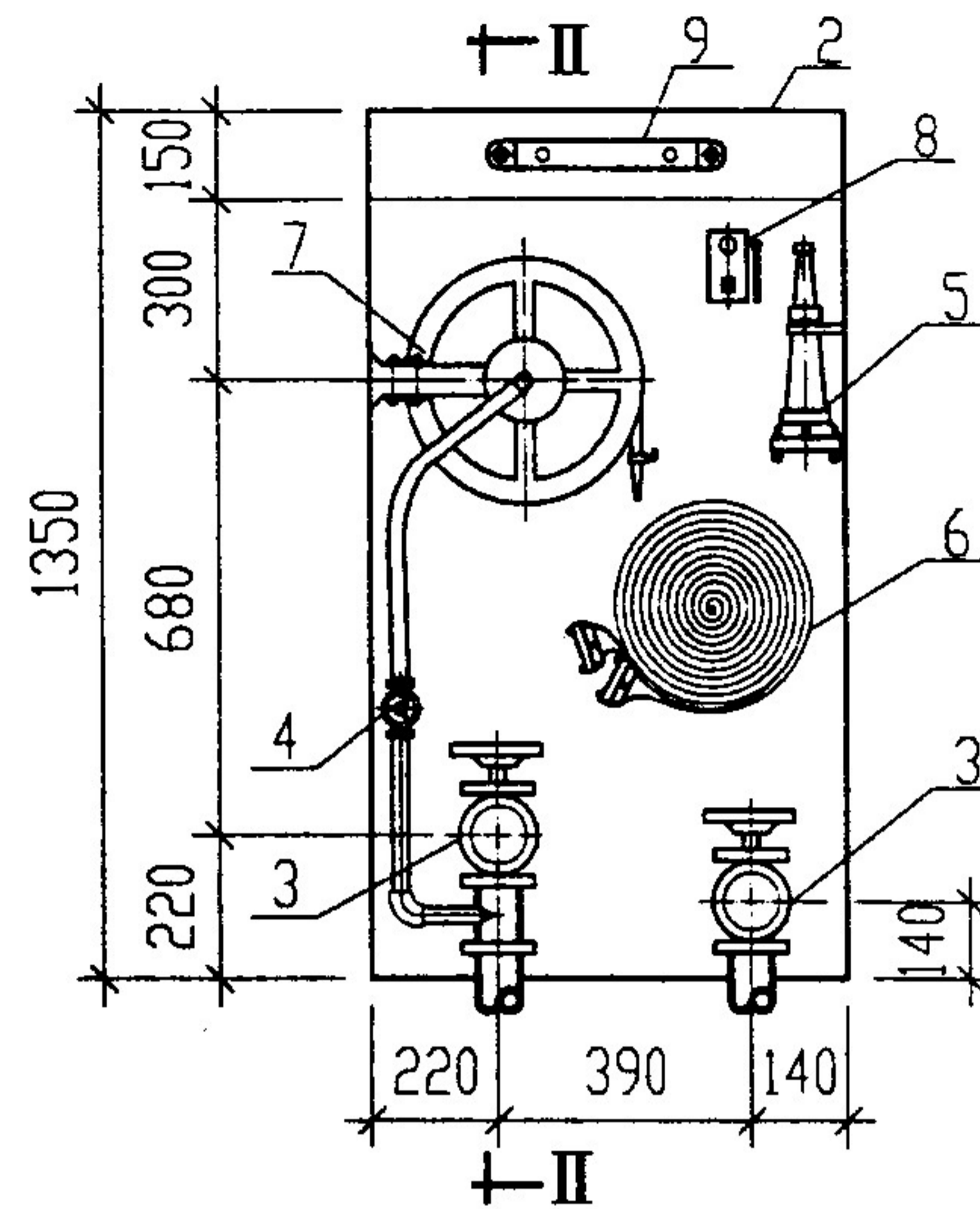


平面图

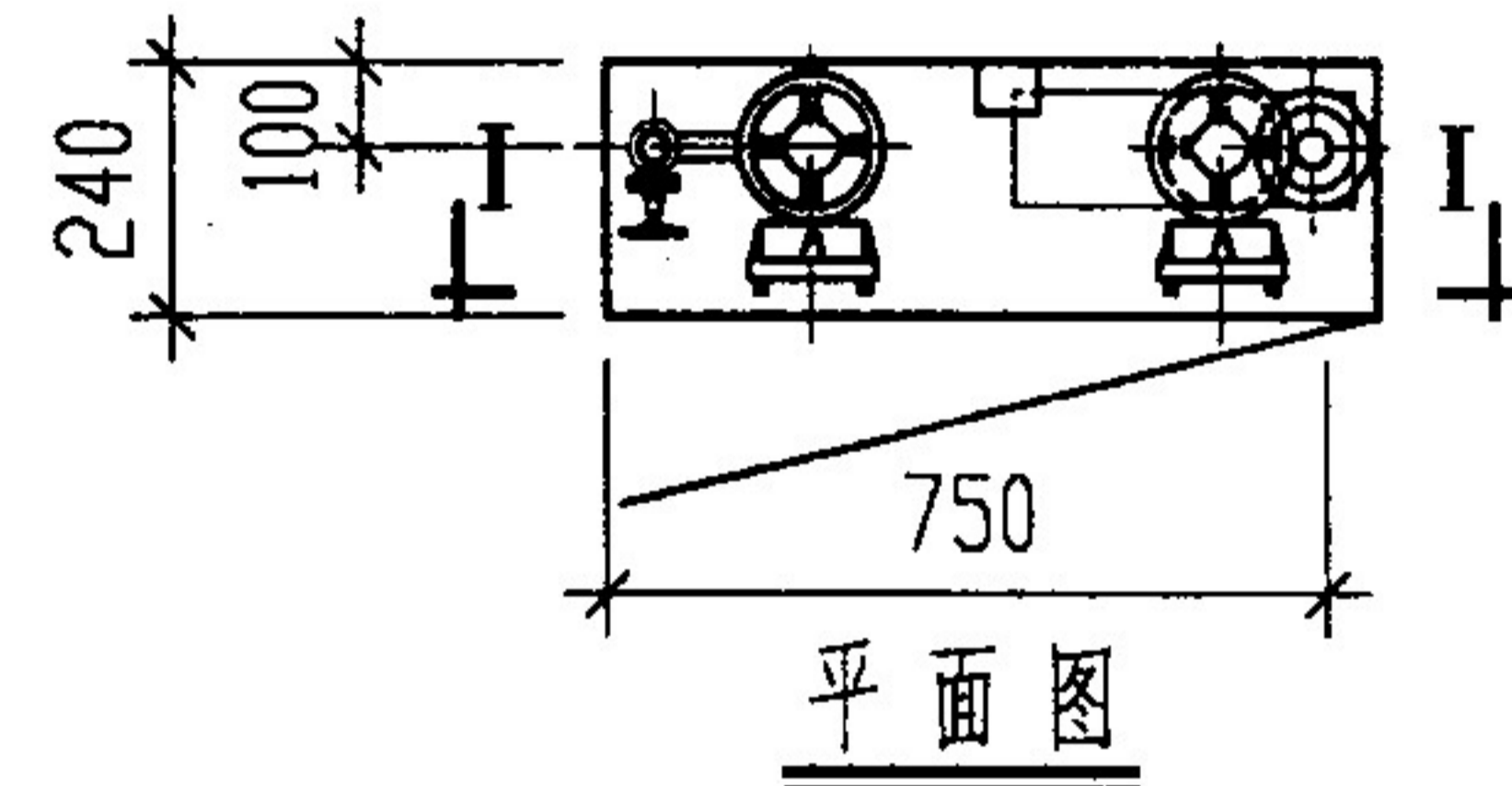


II-II 剖面图

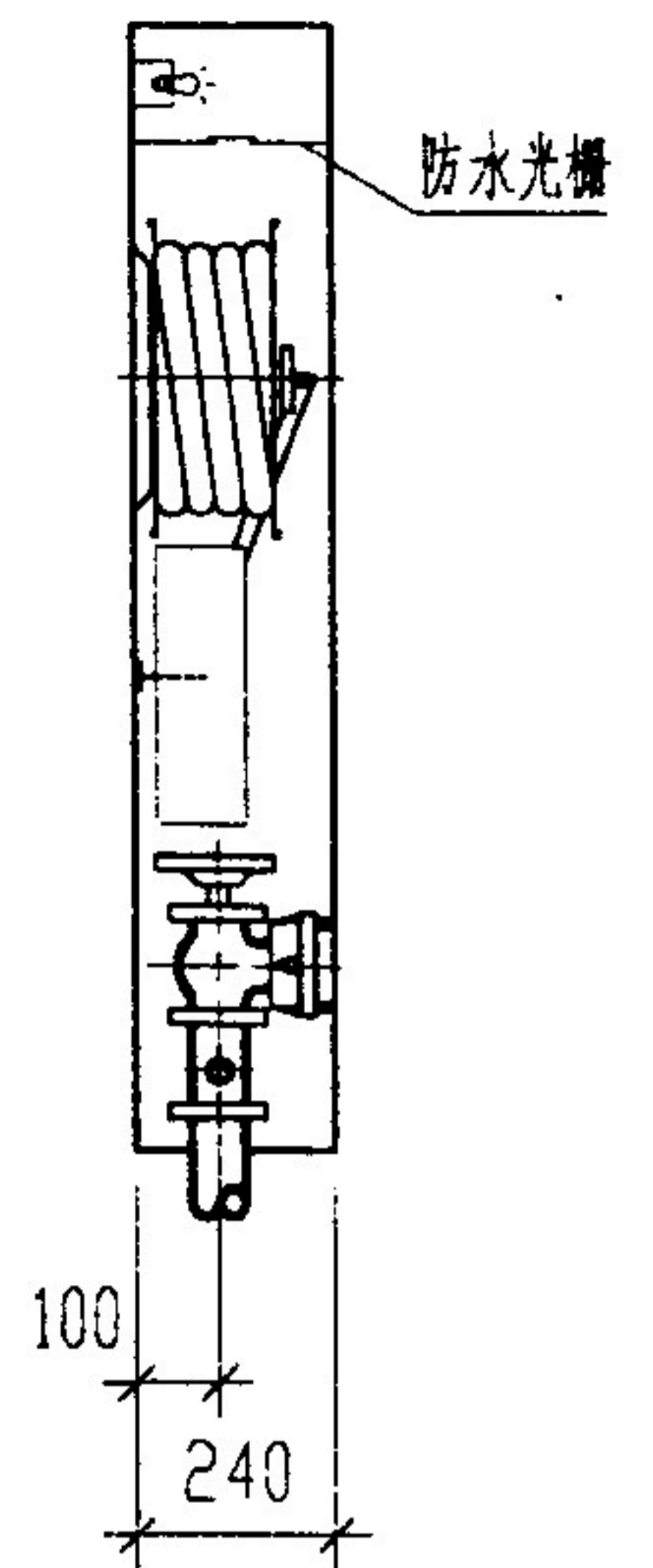
带应急照明单栓配消防软管卷盘消防栓箱



I-I 剖面图



平面图



II-II 剖面图

注：本图栓箱栓口中心距地面高度1.10m  
以右侧（较低者）消防栓为准。

带应急照明双栓配消防软管卷盘消防栓箱

主要器材表

编号	名称	材质	规格	单位	数量	备注
1	消防栓箱	钢、钢-铝合金、钢-不锈钢	1150X700X240	个	1	
2	消防栓箱	钢、钢-铝合金、钢-不锈钢	1350X750X240	个	1	
3	消防栓		SN65或SNW65	个		单栓1个、双栓2个
4	阀门	全铜	DN25	个	1	与卷盘配套供应
5	水枪	铝合金	QZ19/φ19	支	1	
6	水带	衬胶	DN65	条	1	长度25m或20m
7	消防软管卷盘		JPS0.8(1.0)(1.6)-19	套	1	软管长度25m或20m
8	消防按钮		成品	个	1	
9	应急照明灯		成品	套	1	

说明：

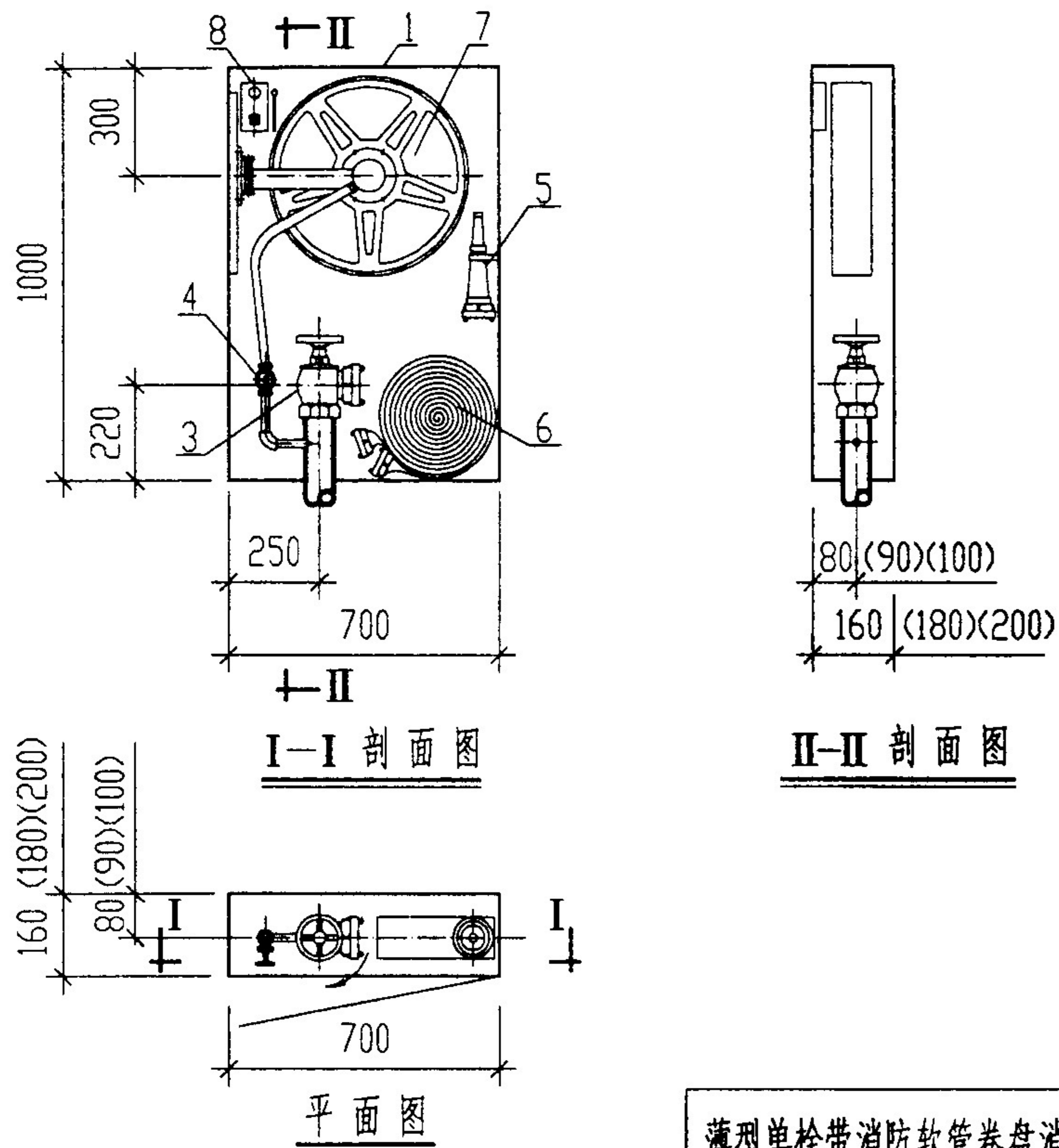
1. 本图尺寸均以mm计。
2. 消防栓箱安装见 04S202/28、29、30。
3. 单栓箱型号：SGY24E65Z-J（单栓）。  
双栓箱型号：SGY24E65Z-J（双栓）。
4. 双栓箱内只配置一条水龙带和水枪，另一条由专业消防人员携带。
5. 应急照明灯电源为24V或220V，对栓箱内照度大于4(Lx)。
6. 本图根据浙江富阳永明消防设备厂提供的技术资料编制。

带应急照明单栓、双栓配消防软管卷盘消防栓箱

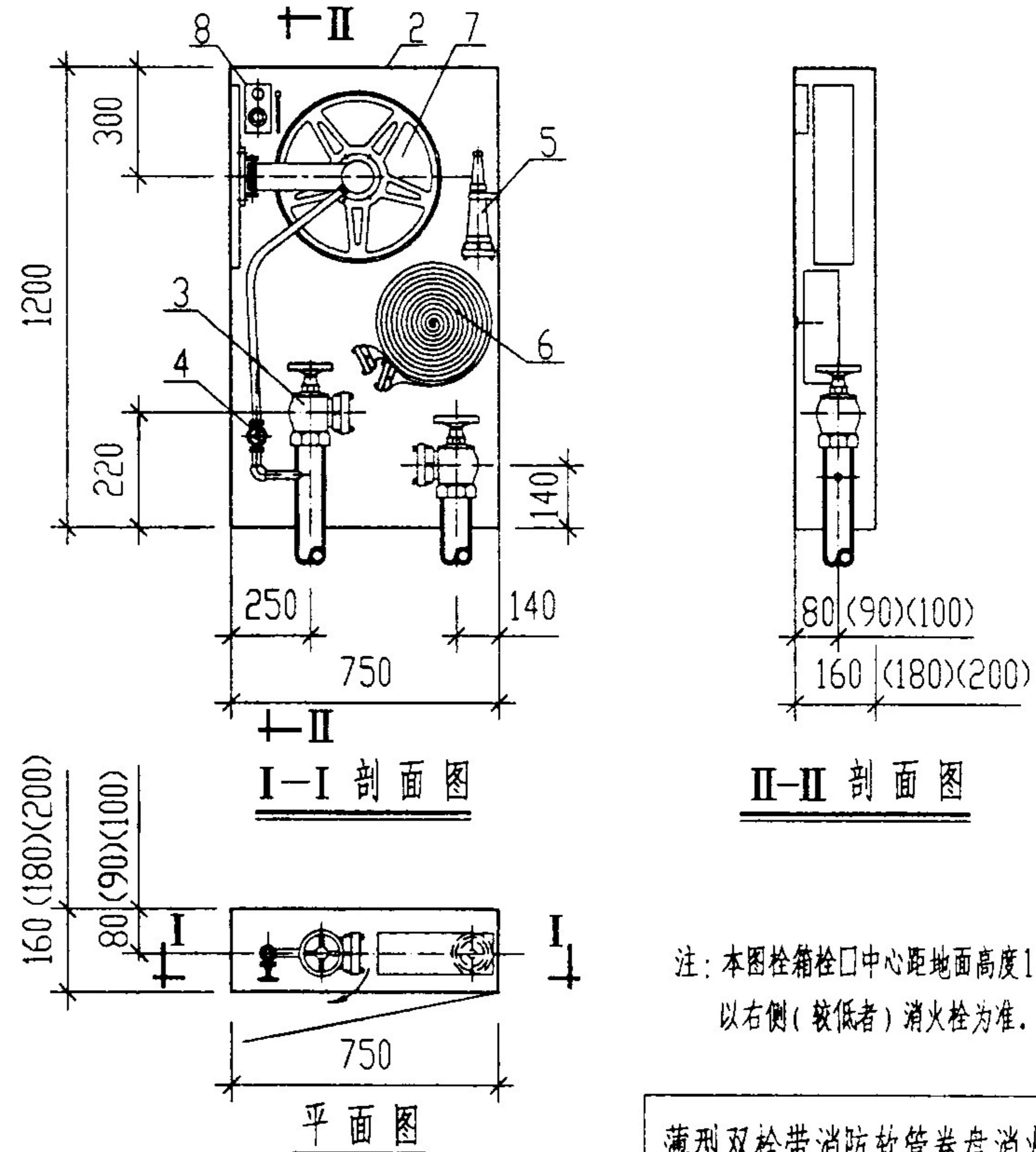
图集号 04S202

审核 黄文有 校对 郑斌 设计 陆志峰

页 14



薄型单栓带消防软管卷盘消防栓箱



薄型双栓带消防软管卷盘消防栓箱

注：本图栓箱栓口中心距地面高度1.10m  
以右侧（较低者）消防栓为准。

主要器材表

编号	名称	材质	规格	单位	数量	备注
1	消防栓箱	钢、钢喷塑、钢-铝合金、钢-不锈钢	1000X700X160(180)(200)	个	1	
2	消防栓箱	钢、钢喷塑、钢-铝合金、钢-不锈钢	1200X750X160(180)(200)	个	1	
3	消防栓		SNZ65或SNZW65	个		单栓1个、双栓2个
4	阀门	全铜	DN25	个	1	与卷盘配套供应
5	水枪	铝合金	QZ19/φ19	支	1	
6	水带	衬胶	DN65	条	1	长度25m或20m
7	消防软管卷盘		JPS0.8(1.0)(1.6)-19	套	1	软管长度25m或20m
8	消防按钮		成品	个	1	

说明：

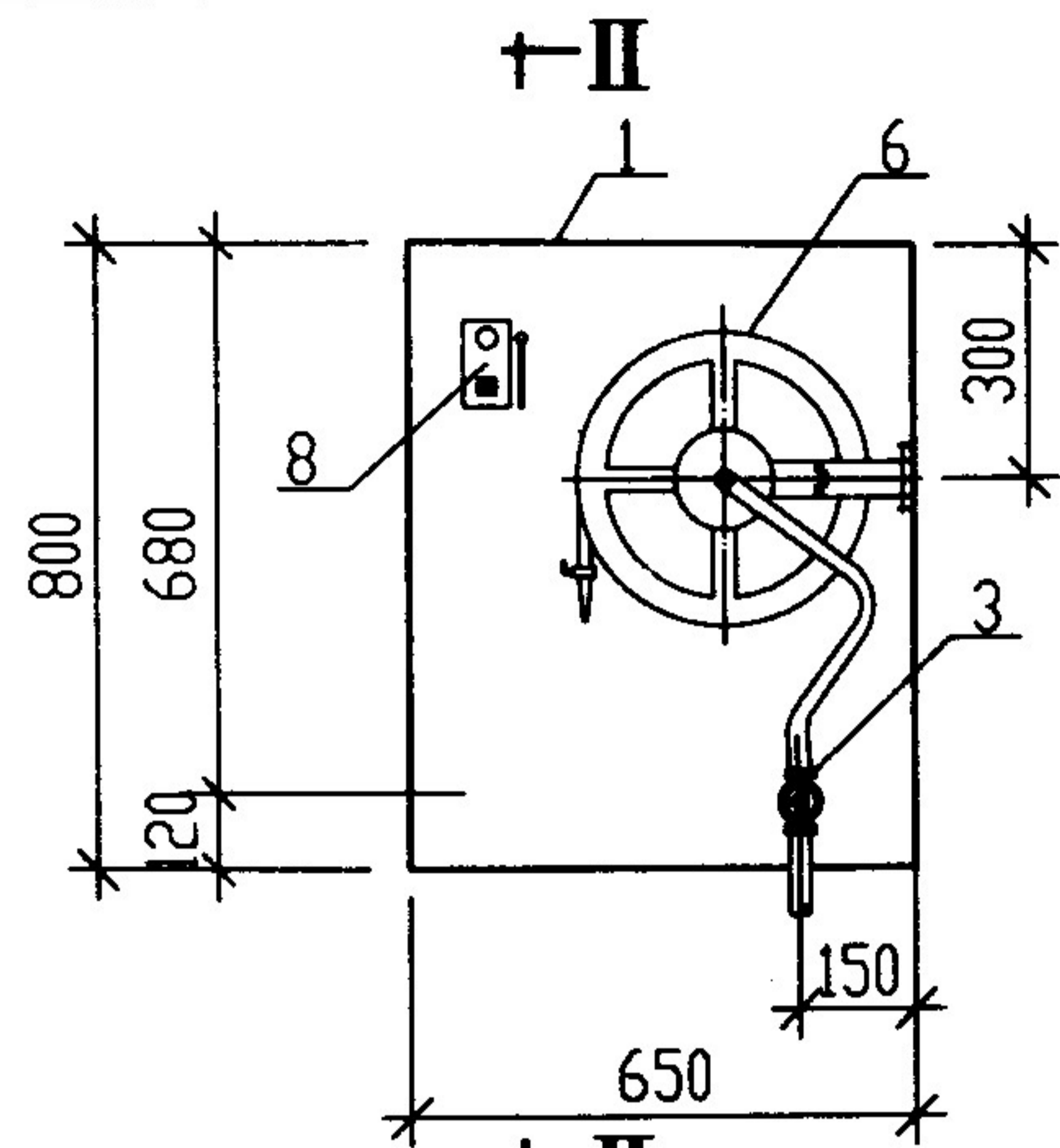
1. 本图尺寸均以mm计。
2. 消防栓箱安装见 04S202/28.29.30.
3. 薄型单栓箱型号：SG16(18)(20)B65Z-J。  
薄型双栓箱型号：SG16(18)(20)C65Z-J。
4. 薄型栓箱箱体厚度160、180、200mm由设计人员根据暗装栓箱留洞位置墙体厚度区别选用。
5. 双栓箱内只配置一条水龙带和水枪，另一条由专业消防人员携带。
6. 本图根据北京海淀普惠机电技术开发公司提供的技术资料编制。

薄型单栓、双栓带消防软管卷盘消防栓箱

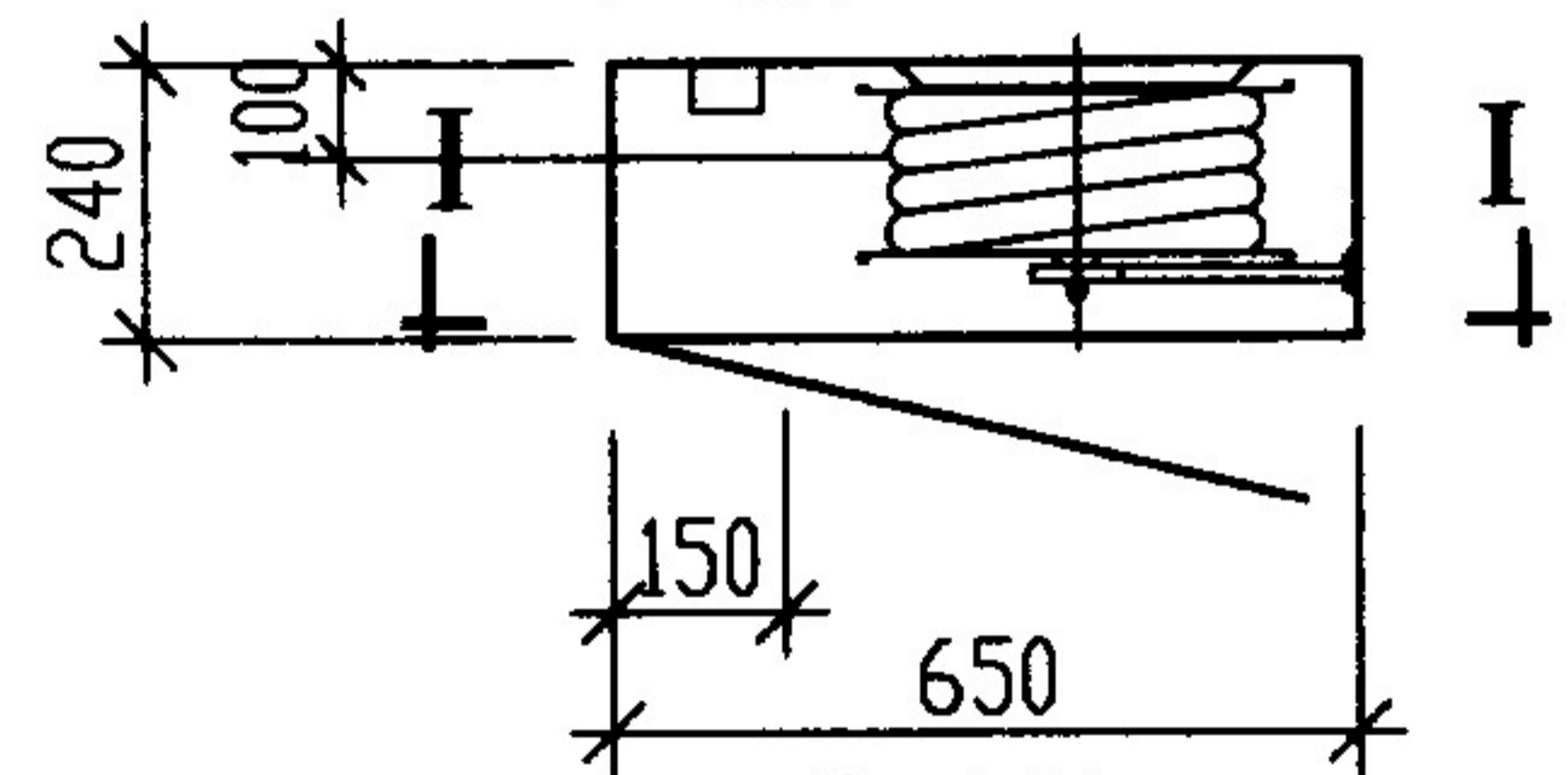
图集号 04S202

审核 黄之育 校对 郭之奇 设计 陆志军

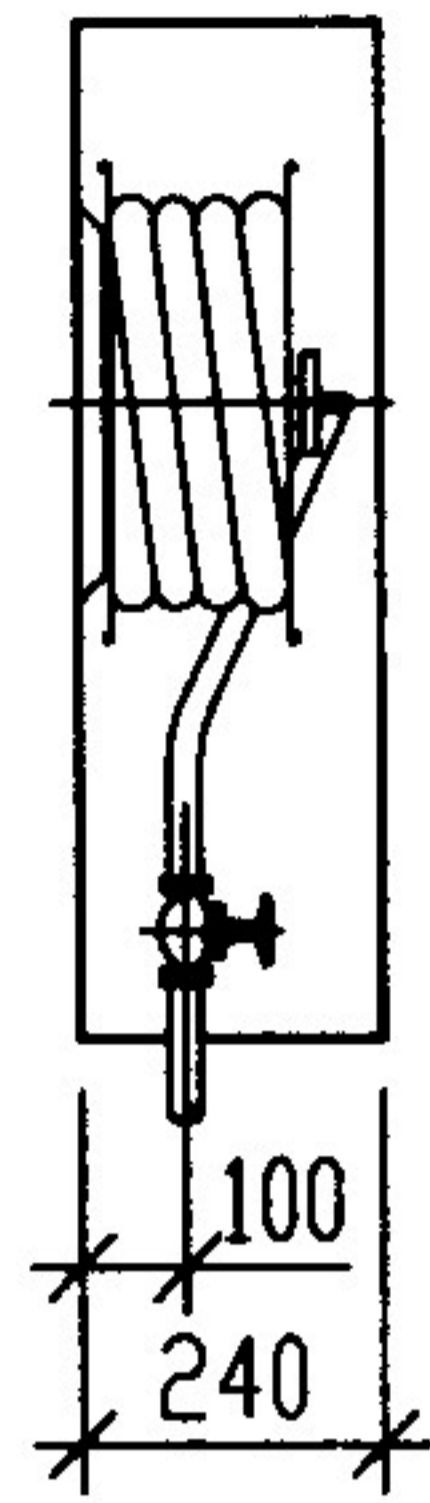
页 15



I-I 剖面图

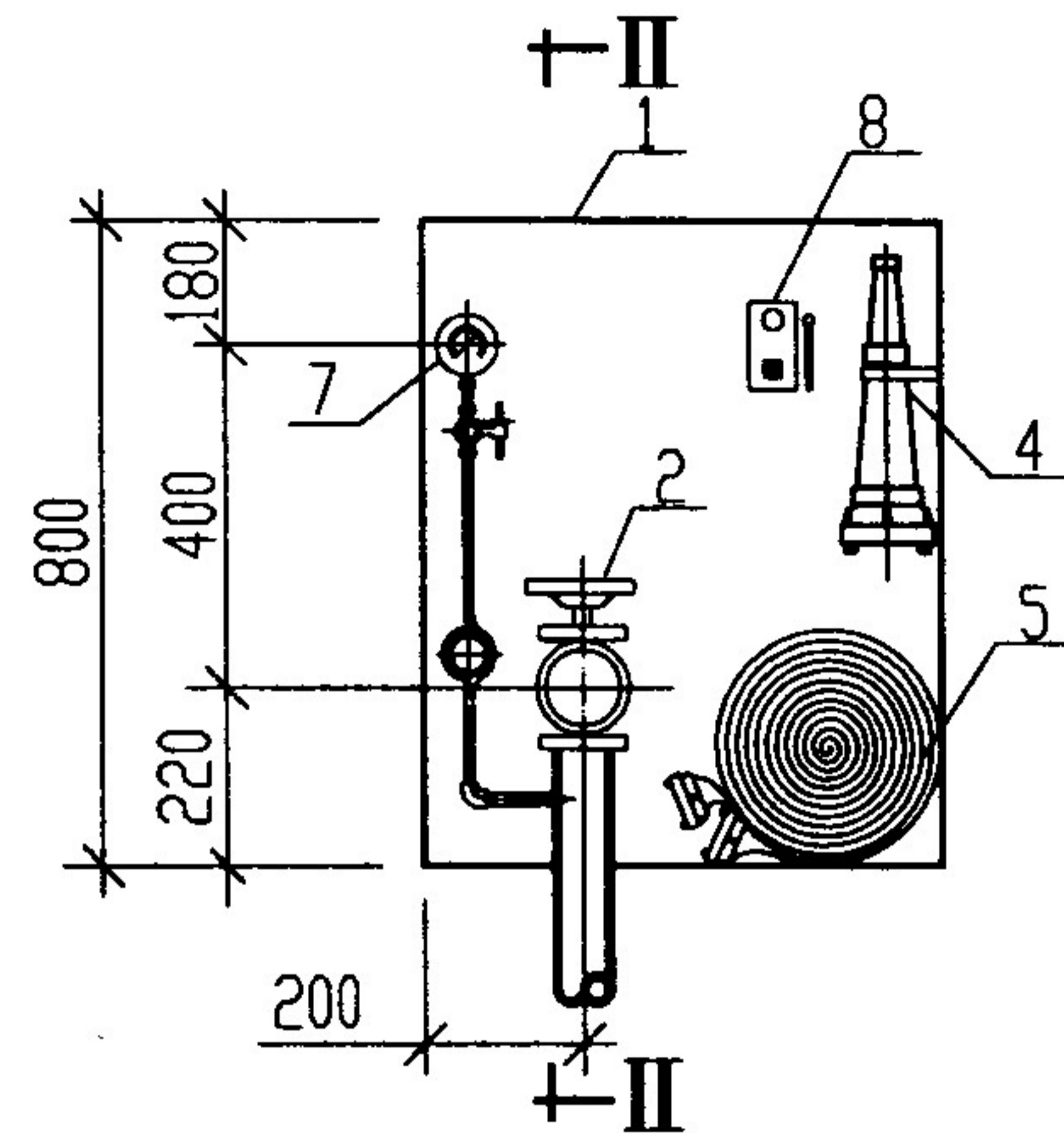


平面图

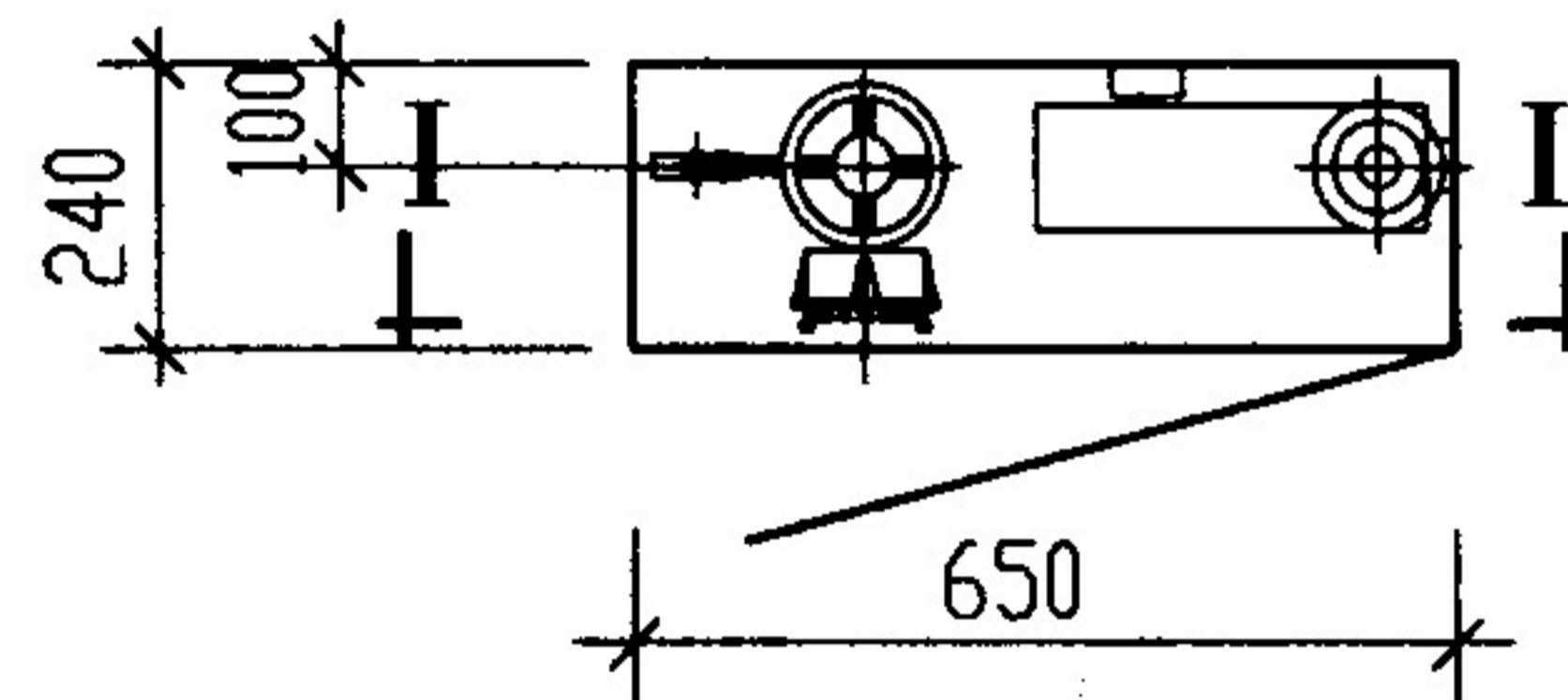


II-II 剖面图

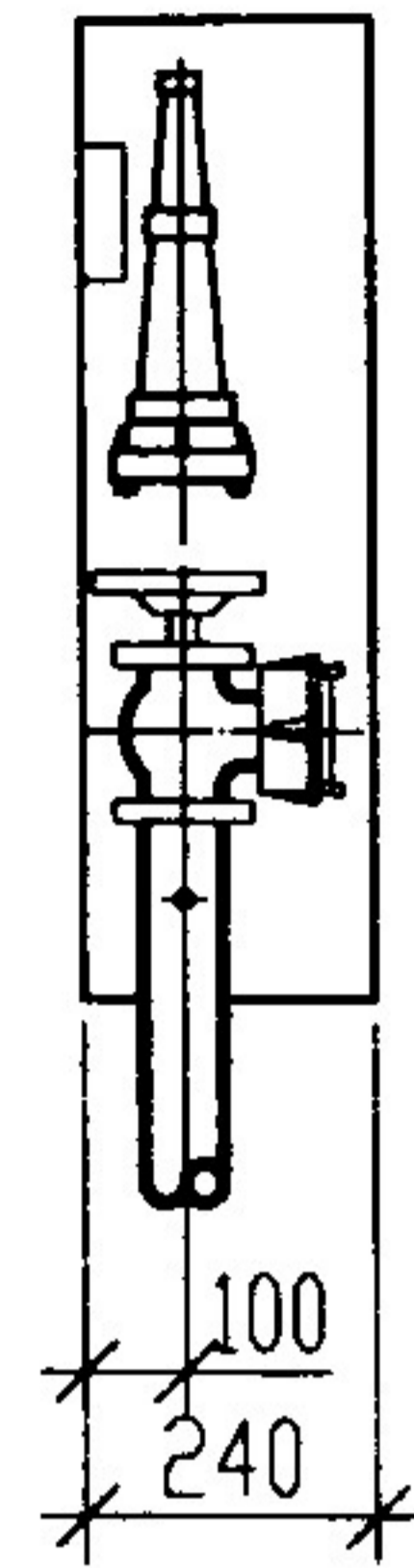
消防软管卷盘箱



I-I 剖面图



平面图



II-II 剖面图

屋顶试验用消防栓箱

主要器材表

编号	名称	材质	规格	单位	数量	备注
1	消防栓箱	钢、钢喷塑、钢-铝合金、钢-不锈钢	800X650X240	个	1	
2	消防栓		SN50 或 SN65	个	1	具体规格由设计确定
3	阀门	全铜	DN25	个	1	
4	水枪	铝合金	QZ16/φ16 或 QZ19/φ19	支	1	具体规格由设计确定
5	水带	衬胶	DN50 或 DN65	条	1	长度 25m
6	消防软管卷盘		JPS0.8(1.0)(1.6)-19	套	1	软管长度 25m 或 20m
7	压力表		Y-100 0~1.0MPa	套	1	包括表弯管、表旋塞
8	消防按钮		成品	个	1	

说明:

1. 本图尺寸均以mm计。
2. 消防栓箱安装见04S202/28.29.30。
3. 消防软管卷盘箱型号:SG24AZ。  
屋顶试验用栓箱型号:SG24A50(65)-J。
4. 屋顶试验用消防栓箱安装在温度低于4°C的室内或有冰冻可能的室外时,应采取防冻措施或设置冬季放水阀,放水阀位置由设计确定。

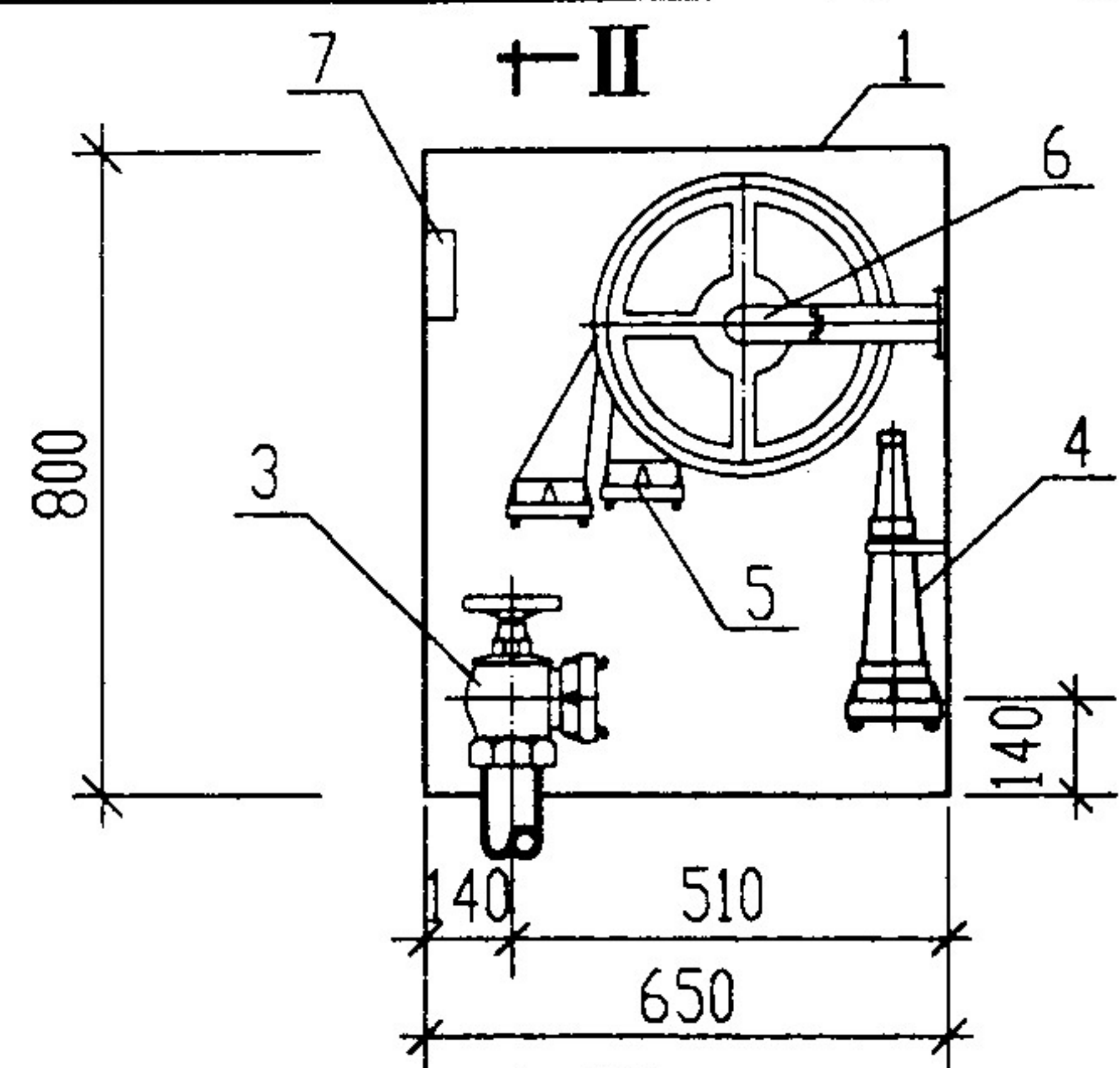
消防软管卷盘箱、屋顶试验用消防栓箱

图集号 04S202

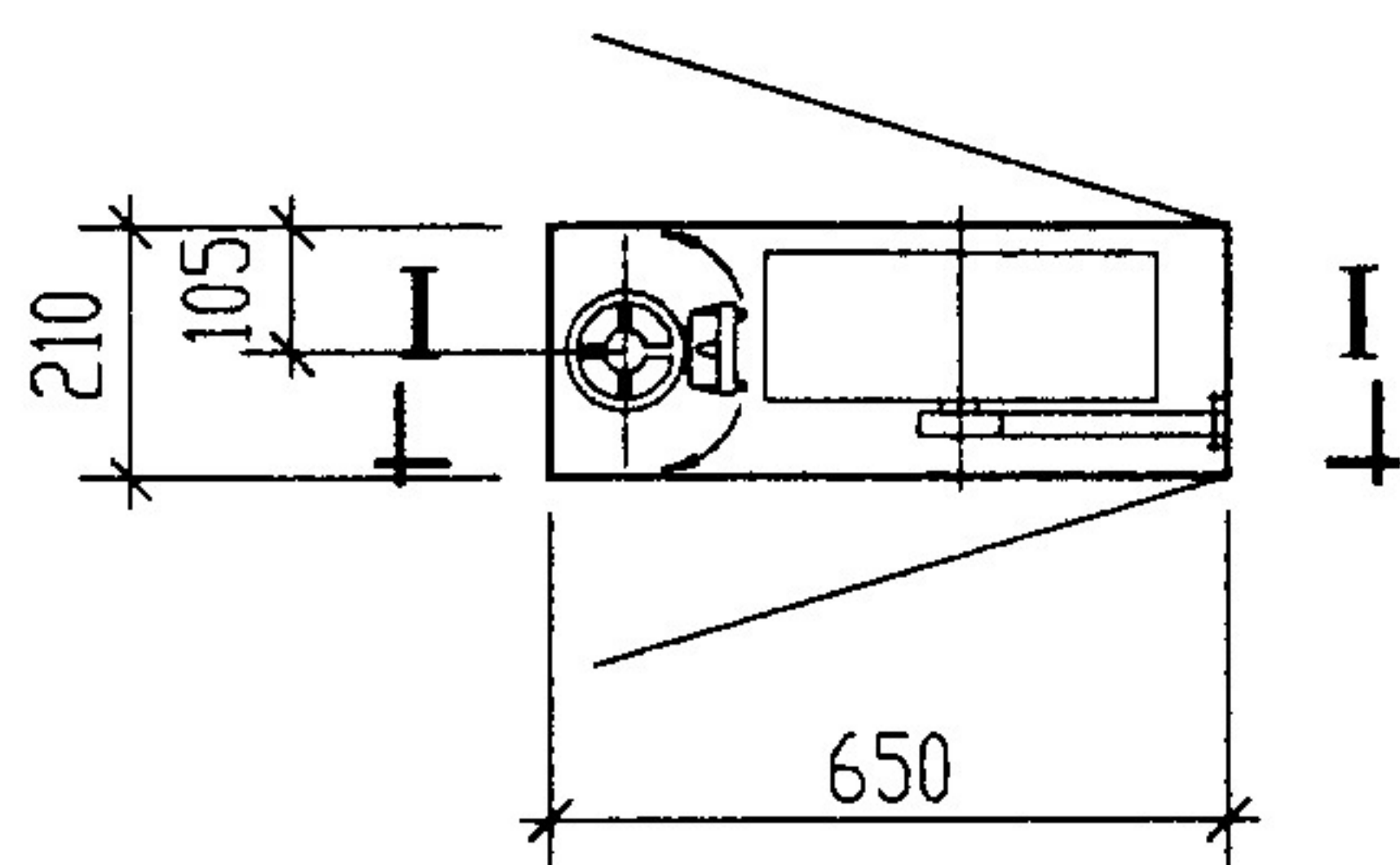
审核 董之有 校对 郭沁华 设计 李文

页 16

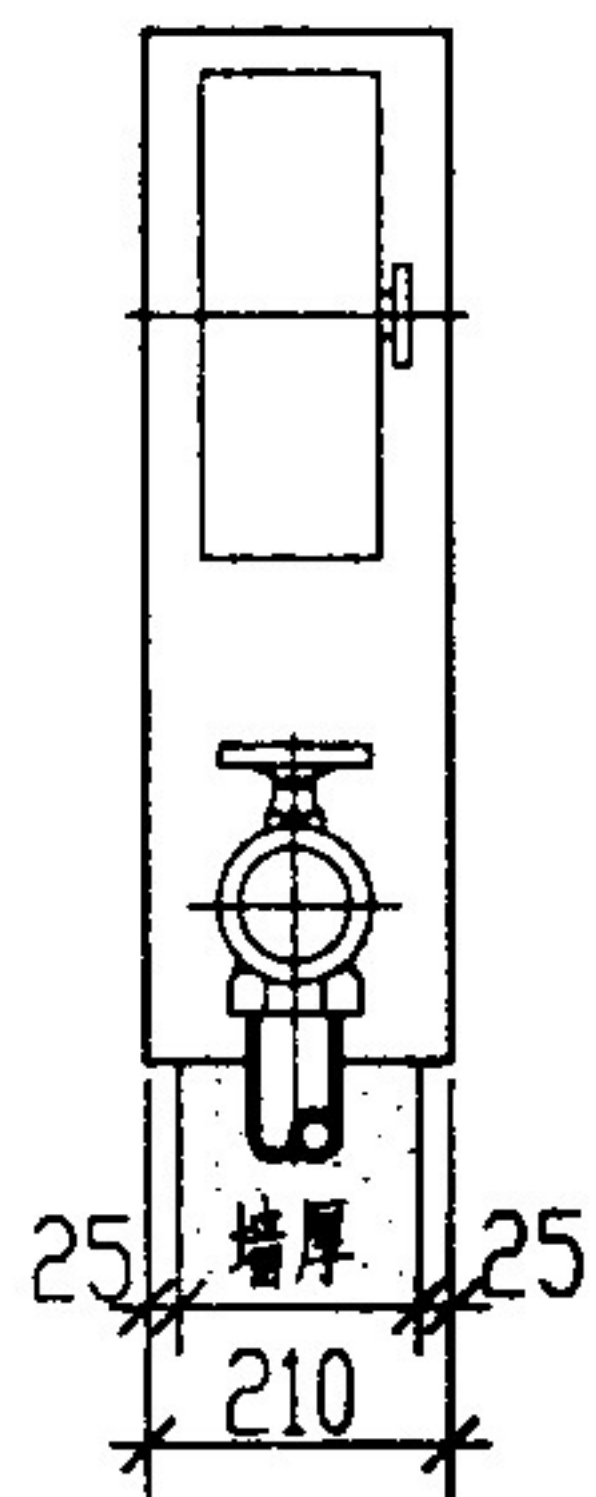




I-I 剖面图

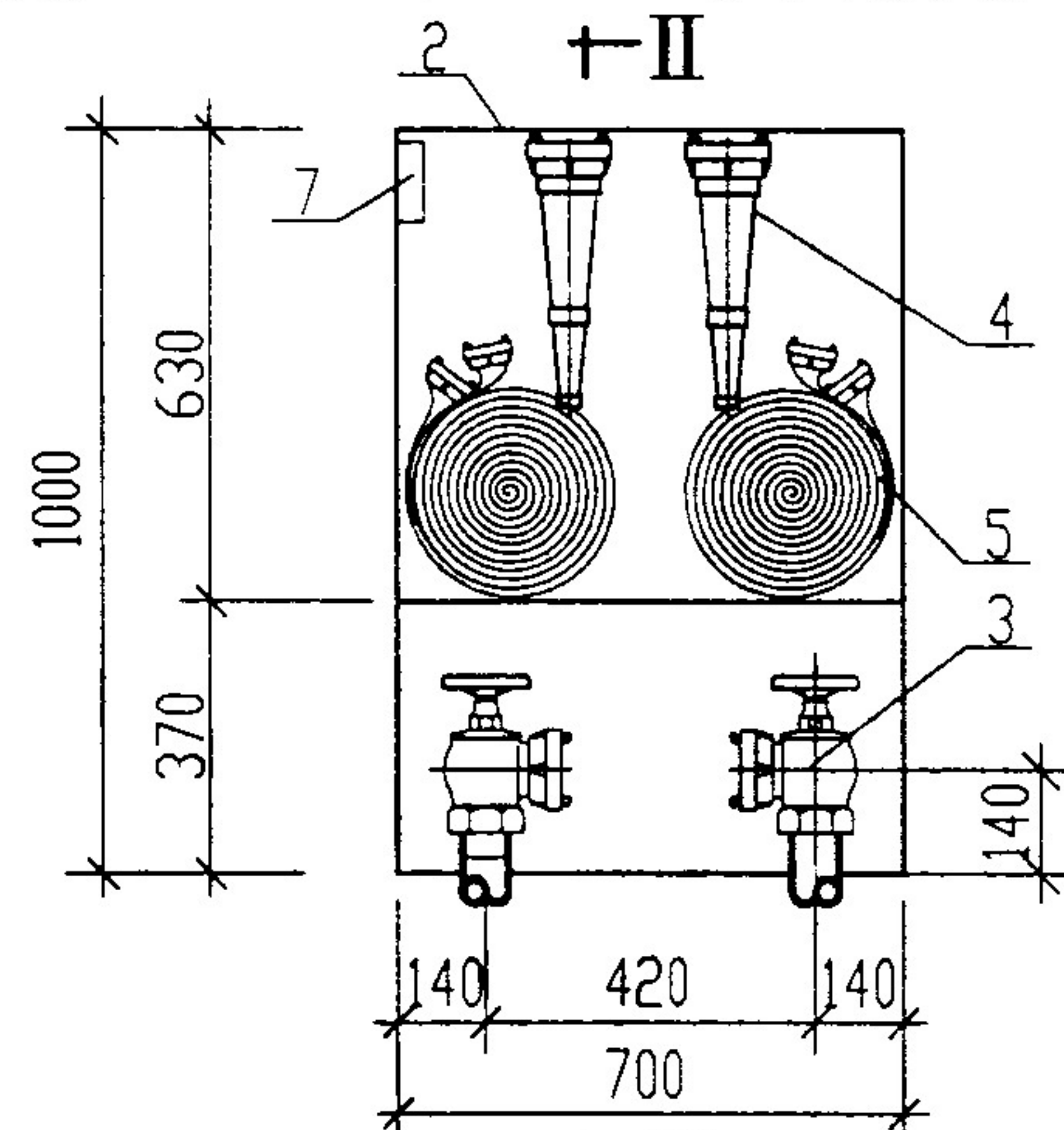


平面图

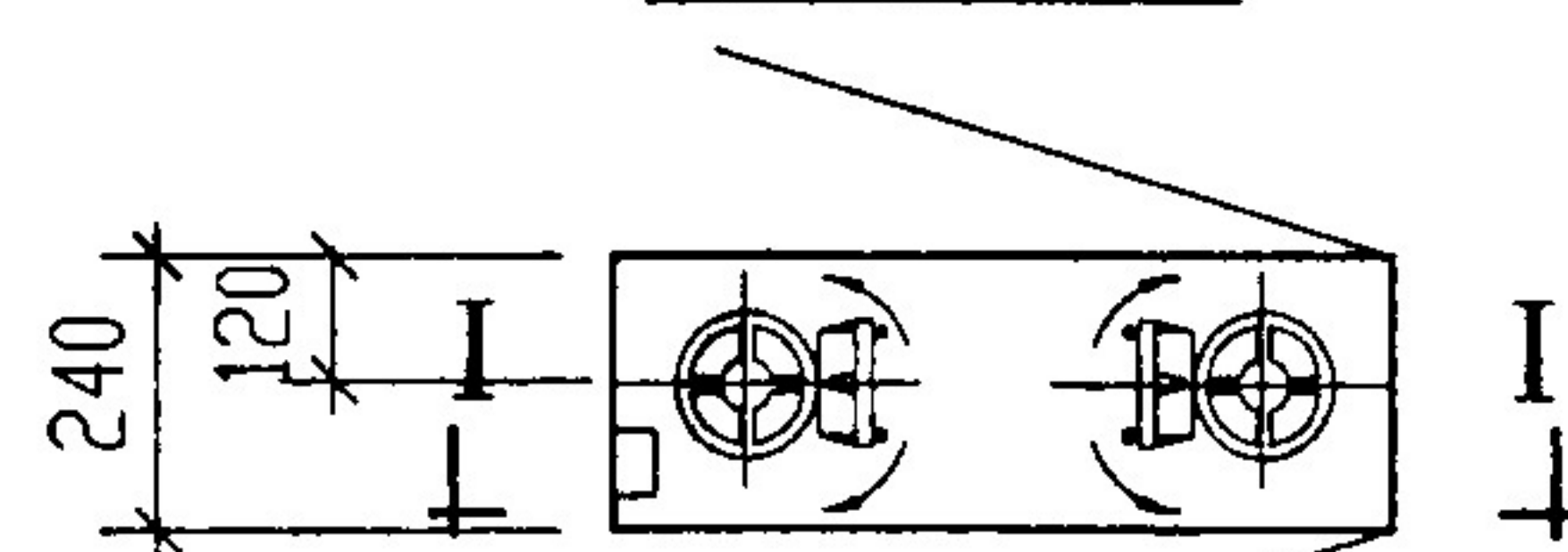


II-II 剖面图

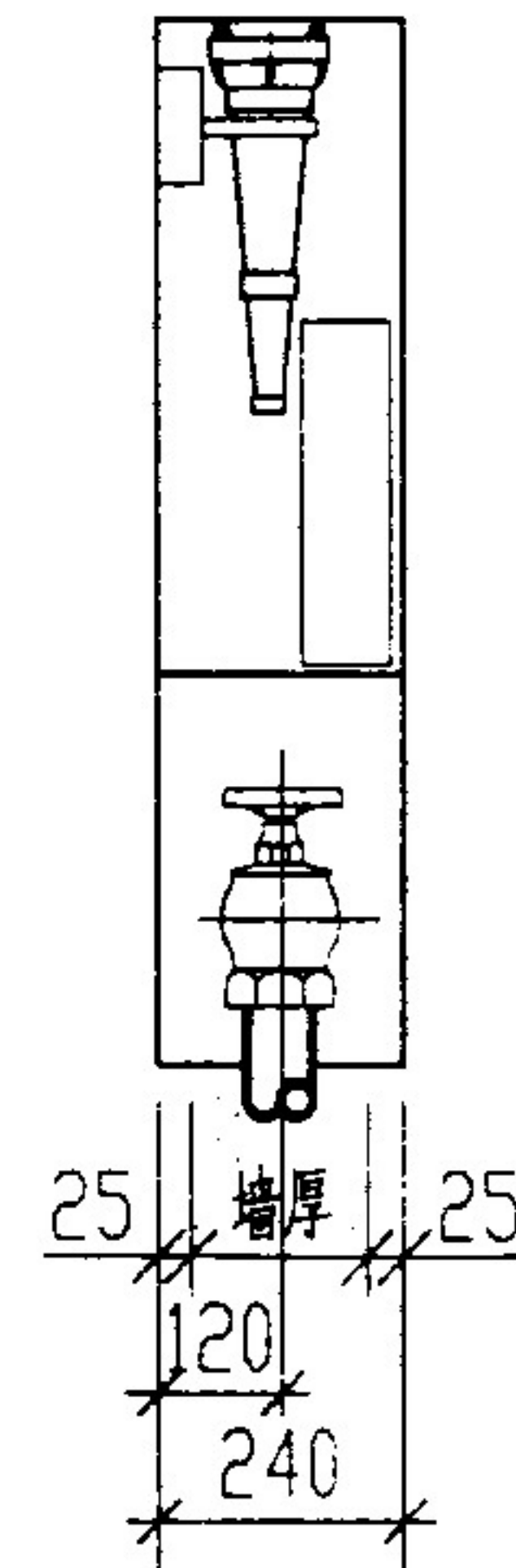
单栓前后开门消防栓箱



I-I 剖面图



平面图



II-II 剖面图

双栓前后开门消防栓箱

主要器材表

编号	名称	材质	规格	单位	数量	备注
1	消防栓箱	钢、钢喷塑、钢-铝合金、钢-不锈钢	800X650X210	个	1	
2	消防栓箱	钢、钢喷塑、钢-铝合金、钢-不锈钢	1000X700X240	个	1	
3	消防栓		SNZ65或SNZW65	个		单栓箱1个, 双栓箱2个
4	水枪	铝合金	QZ19/φ19	支		单栓箱1支, 双栓箱2支
5	水带	衬胶	DN65 长度25m或20m	条		单栓箱1条, 双栓箱2条
6	水带卷盘	钢	P380	个	1	包括软管、卷盘、水枪
7	消防按钮		成品	个	1	

说明:

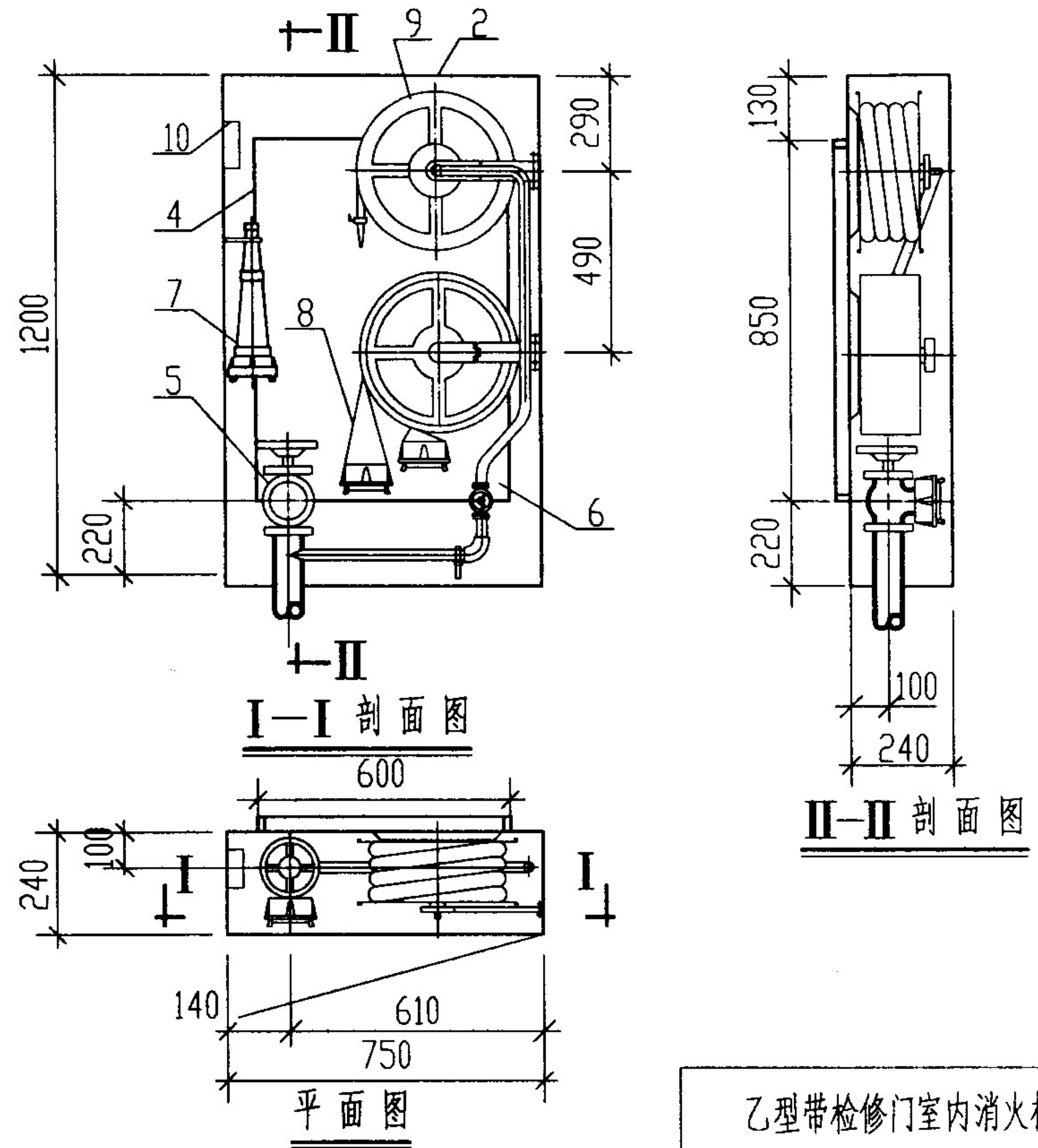
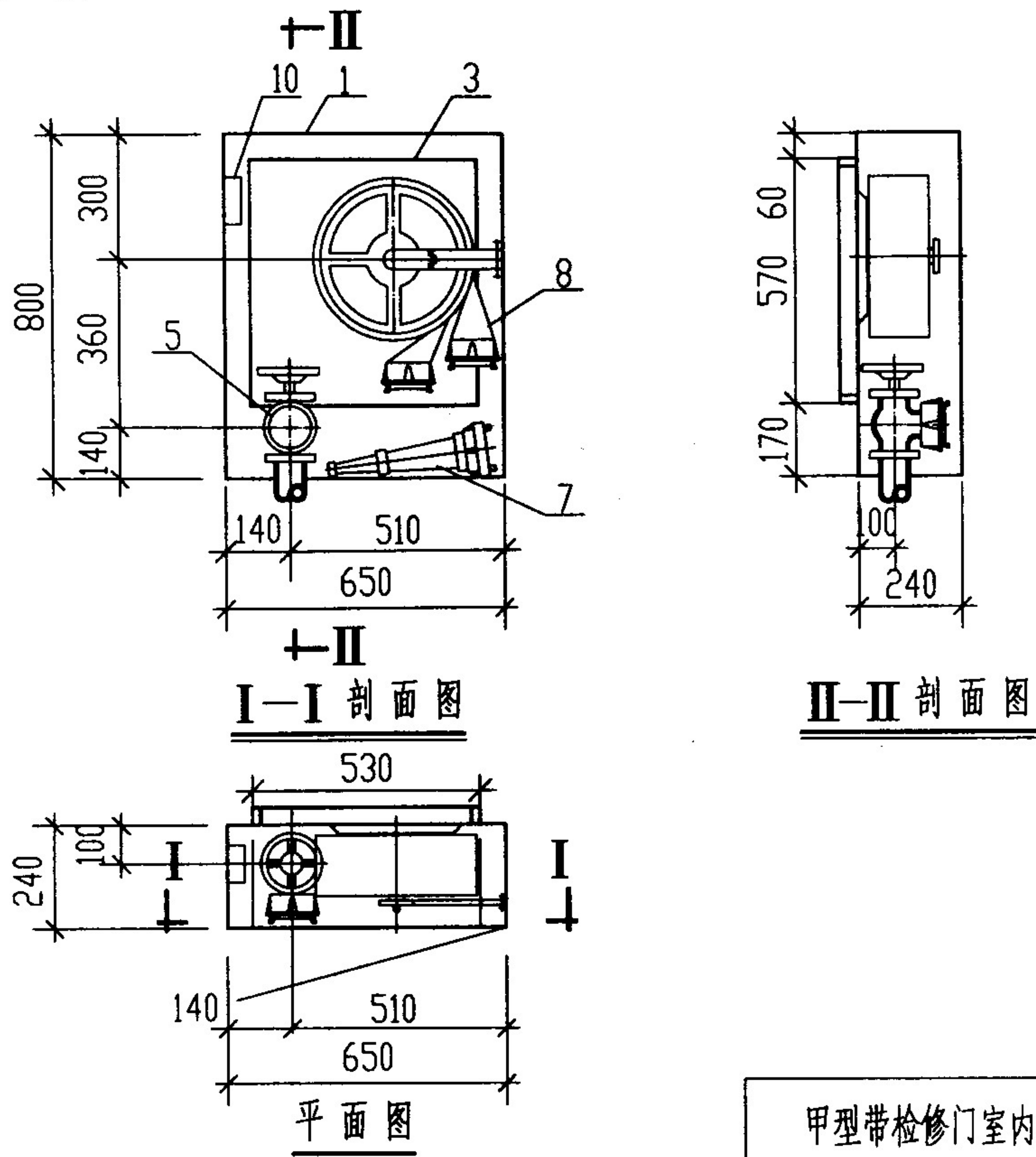
1. 本图尺寸均以mm计。消防栓箱安装见04S202/29.30。
2. 单栓箱型号: SG21A65-PH。  
双栓箱型号: SG24B65-JH。
3. 本图栓箱严禁在防火墙上安装。
4. 为了满足不同厚度墙体需要, 栓箱厚度可由设计人员另行确定, 按非标产品生产。
5. 本图根据北京海淀普惠机电技术开发公司提供的技术资料编制。

前后开门单栓、双栓室内消防栓箱

图集号 04S202

审核 董文育 校对 孙立新 设计 李立

页 17



主要器材表

编号	名称	材质	规格	单位	数量	备注
1	消火栓箱	钢、铜喷嘴、铜-铝合金、铜-不锈钢	800X650X240	个	1	
2	消火栓箱	钢、铜喷嘴、铜-铝合金、铜-不锈钢	1200X750X240	个	1	
3	检修门	钢	570X530	个	1	脱卸式
4	检修门	钢	850X600	个	1	脱卸式
5	消火栓		SN65或SNW65	个	1	具体型号、规格由设计确定
6	阀门	全铜	DN25	个	1	与卷盘配套供应
7	水枪	铝合金	QZ19/φ19	支	1	
8	水带(包括卷盘)	衬胶	DN65	条	1	长度25m或20m
9	消防软管卷盘		JPS0.8(1.0)(1.6)-19	套	1	软管长度25m或20m
10	消防按钮		成品	个	1	

说明:

1. 本图尺寸均以mm计, 消火栓箱安装见04S202/29.30.
2. 甲型带检修门栓箱型号: SG24A65-PJ; 乙型带检修门栓箱型号: SG24C65Z-PJ.
3. 本图消火栓箱适用于安装在普通管道井或需要检修管道而又无开设检修门条件的场所.
4. 也可根据设计需要在双栓室内消火栓箱(1000X700X240)上安装检修门, 型号为SG24B65-PJ.
5. 本图根据西安市长安消防设备厂提供的技术资料编制.

带检修门室内消火栓箱(甲型、乙型)

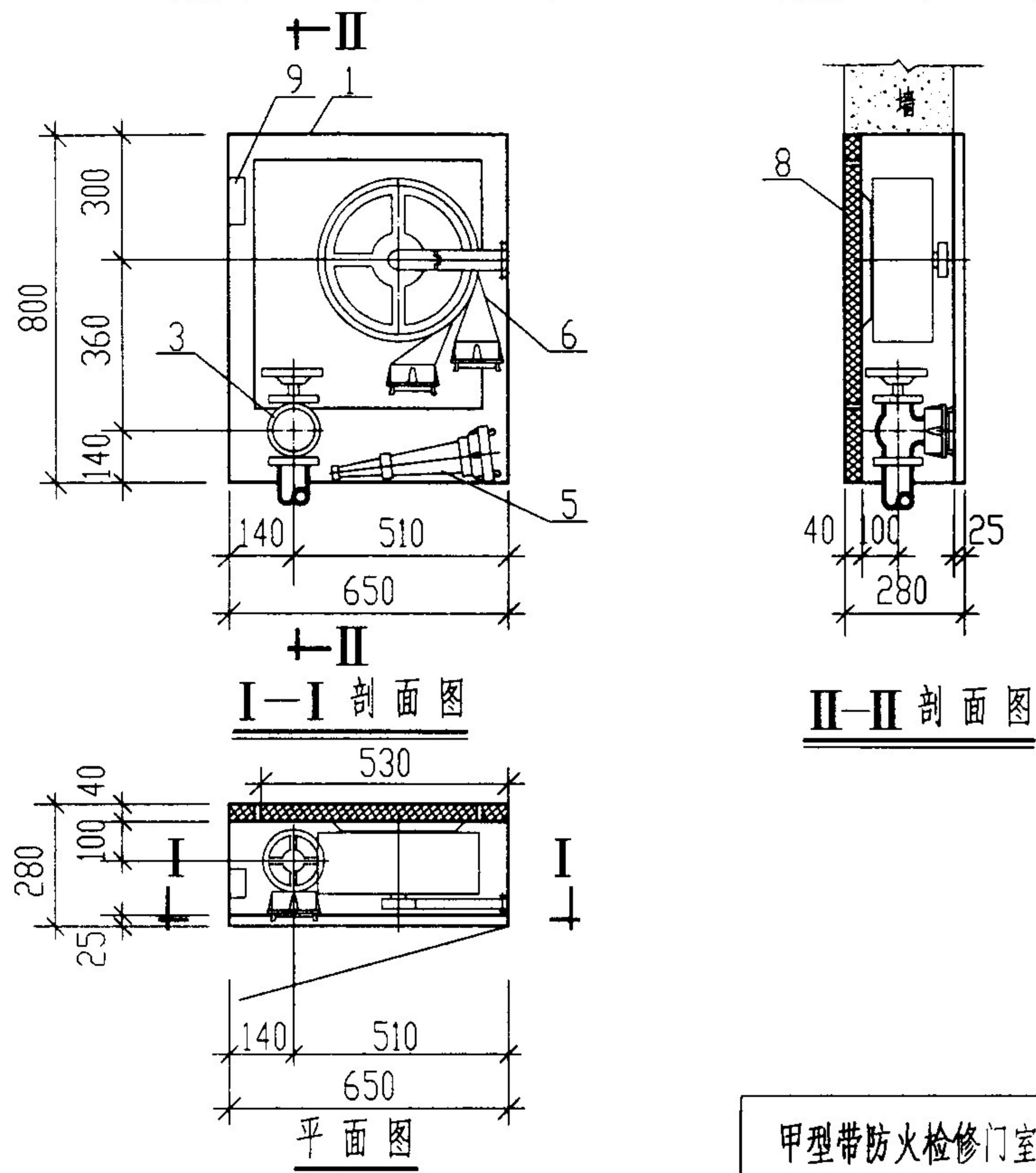
图集号

04S202

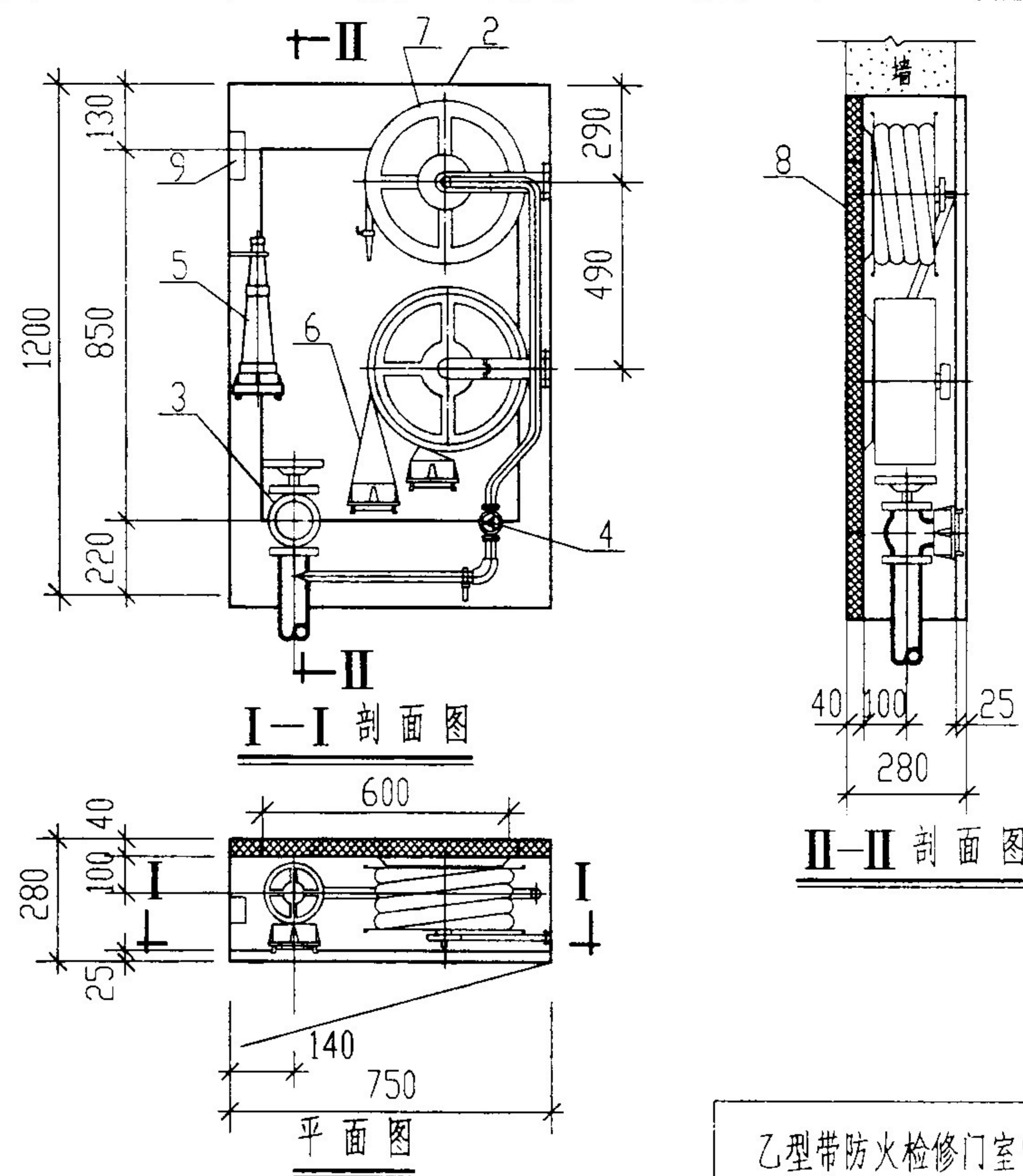
审核 董文有 校对 郭文军 设计 李之文

页

18



甲型带防火检修门室内消火栓箱



乙型带防火检修门室内消火栓箱

主要器材表

编号	名称	材质	规格	单位	数量	备注
1	消火栓箱	钢、钢喷塑、钢-铝合金、钢-不锈钢	800X650X240	个	1	
2	消火栓箱	钢、钢喷塑、钢-铝合金、钢-不锈钢	1200X750X240	个	1	
3	消火栓		SN65或SNW65	个	1	具体型号、规格由设计确定
4	阀门	全铜	DN25	个	1	与卷盘配套供应
5	水枪	铝合金	QZ19/φ19	支	1	
6	水带(包括卷盘)	衬胶	DN65	条	1	长度25m或20m
7	消防软管卷盘		JPS0.8(1.0)(1.6)-19	套	1	软管长度25m或20m
8	防火检修门	钢板夹防火材料	570X530/850X600	个	1	脱卸式
9	消防按钮		成品	个	1	

说明:

1. 本图尺寸均以mm计, 消火栓箱安装见04S202/29.30.
2. 甲型带防火检修门室内消火栓箱型号: SG28A65-PFJ.  
乙型带防火检修门室内消火栓箱型号: SG28C65Z-PFJ.
3. 本图消火栓箱适用于安装在有防火要求的管道井或需要检修管道而又无开设检修门条件的场所。检修门耐火极限应符合丙级防火门技术要求。
4. 也可根据设计需要在双栓室内消火栓箱(1000X700X240)上安装防火检修门, 型号为SG28B65-PFJ.
5. 本图根据西安市长安消防设备厂提供的技术资料编制。

带防火检修门室内消火栓箱(甲型、乙型)

图集号

04S202

审核

董文有

校对

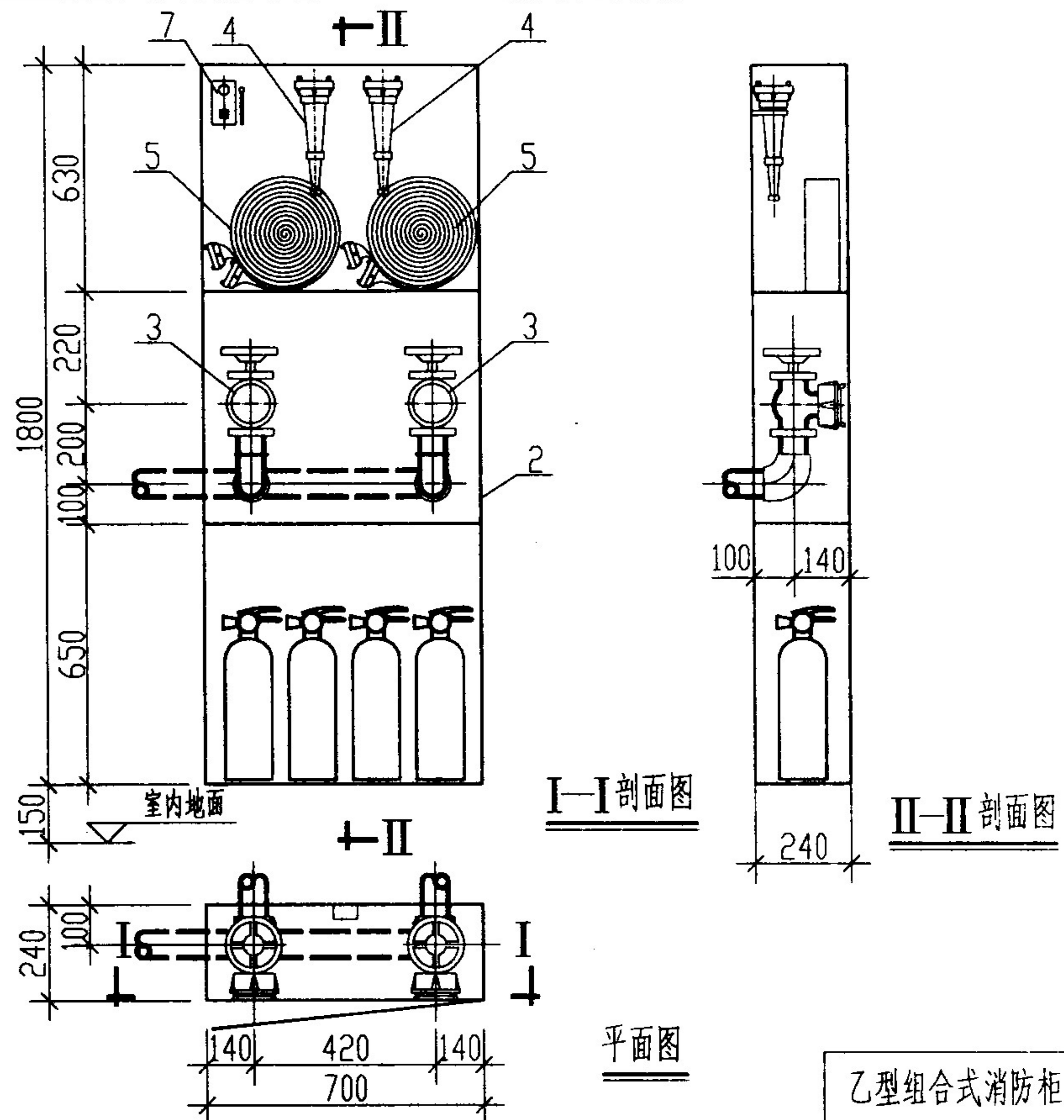
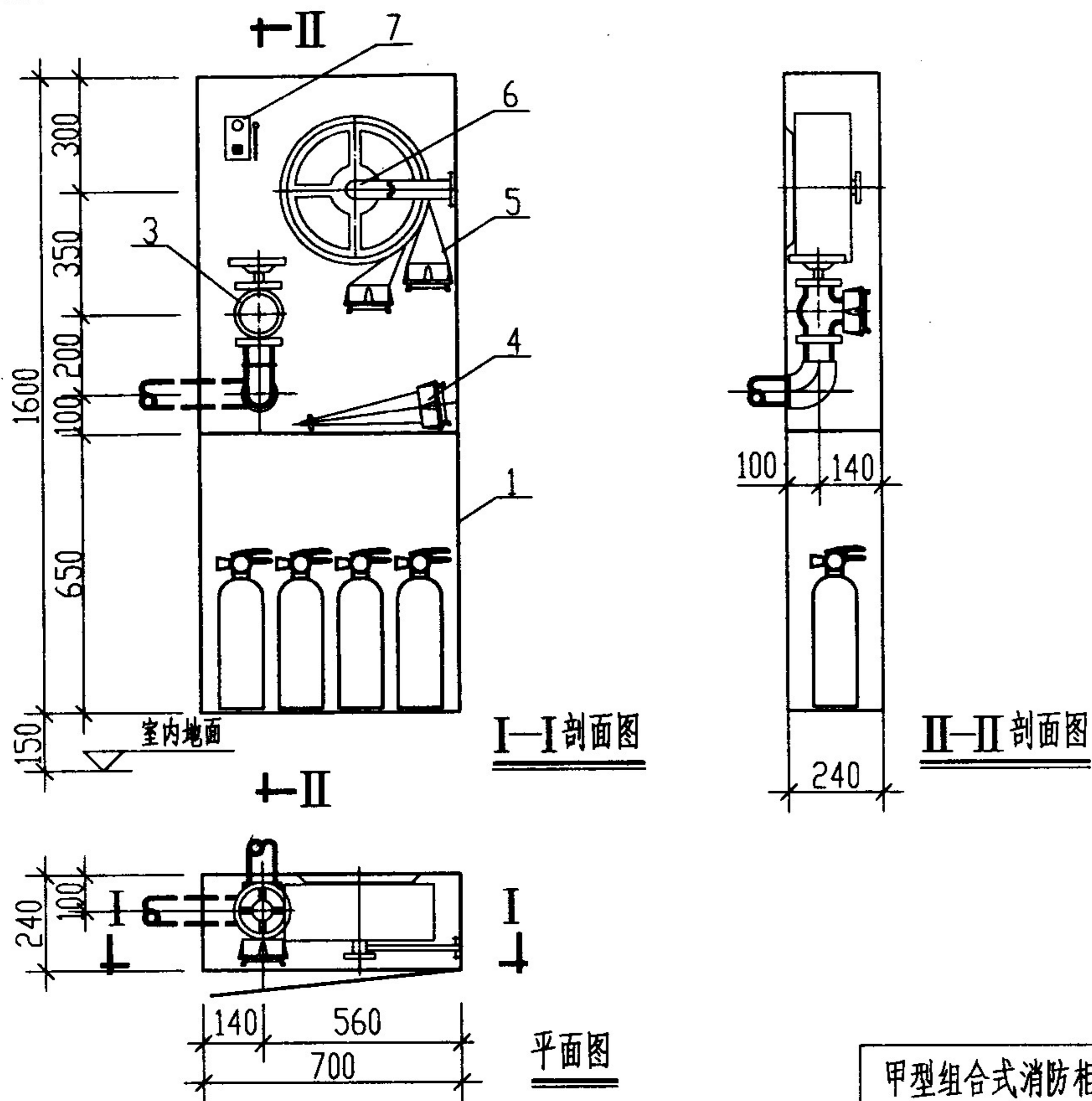
孙文军

设计

李文

页

19



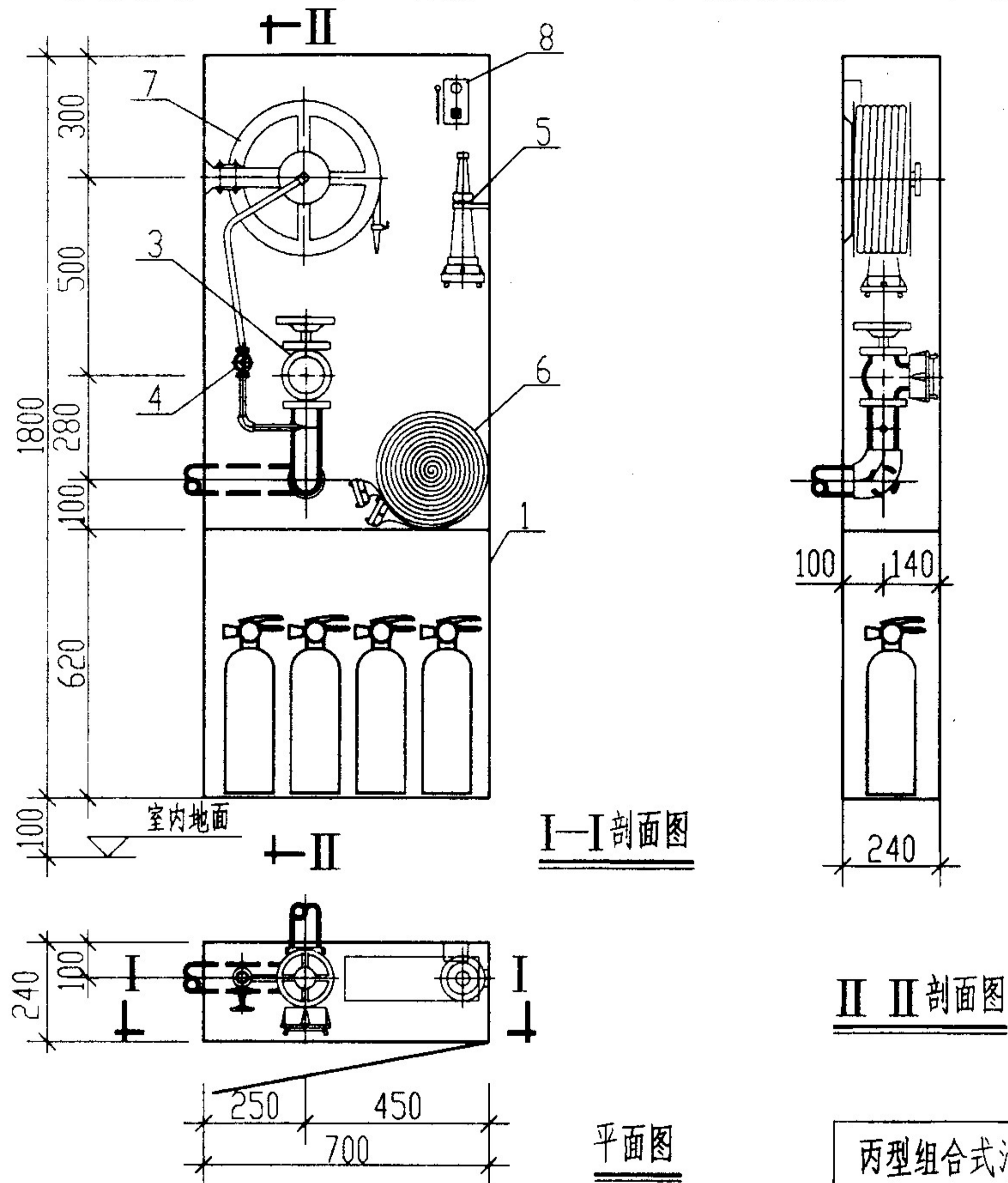
**主要器材表**

编号	名称	材质	规格	单位	数量	备注
1	消防柜	钢-铝合金、钢-不锈钢	1600X700X240	个	1	
2	消防柜	钢-铝合金、钢-不锈钢	1800X700X240	个	1	
3	消火栓		SN50 或 SN65、SNW65	个	甲 乙	具体型号、规格由设计确定
4	水枪	铝合金	QZ16/φ16 或 QWKT-E QZ19/φ19 或 QWKT-F	支	甲 乙	具体型号、规格由设计确定
5	水带	衬胶	DN50 或 DN65	条	1 2	长度25m或20m
6	水带卷盘	钢	P380	个	1	
7	消防按钮		成品	个	1	

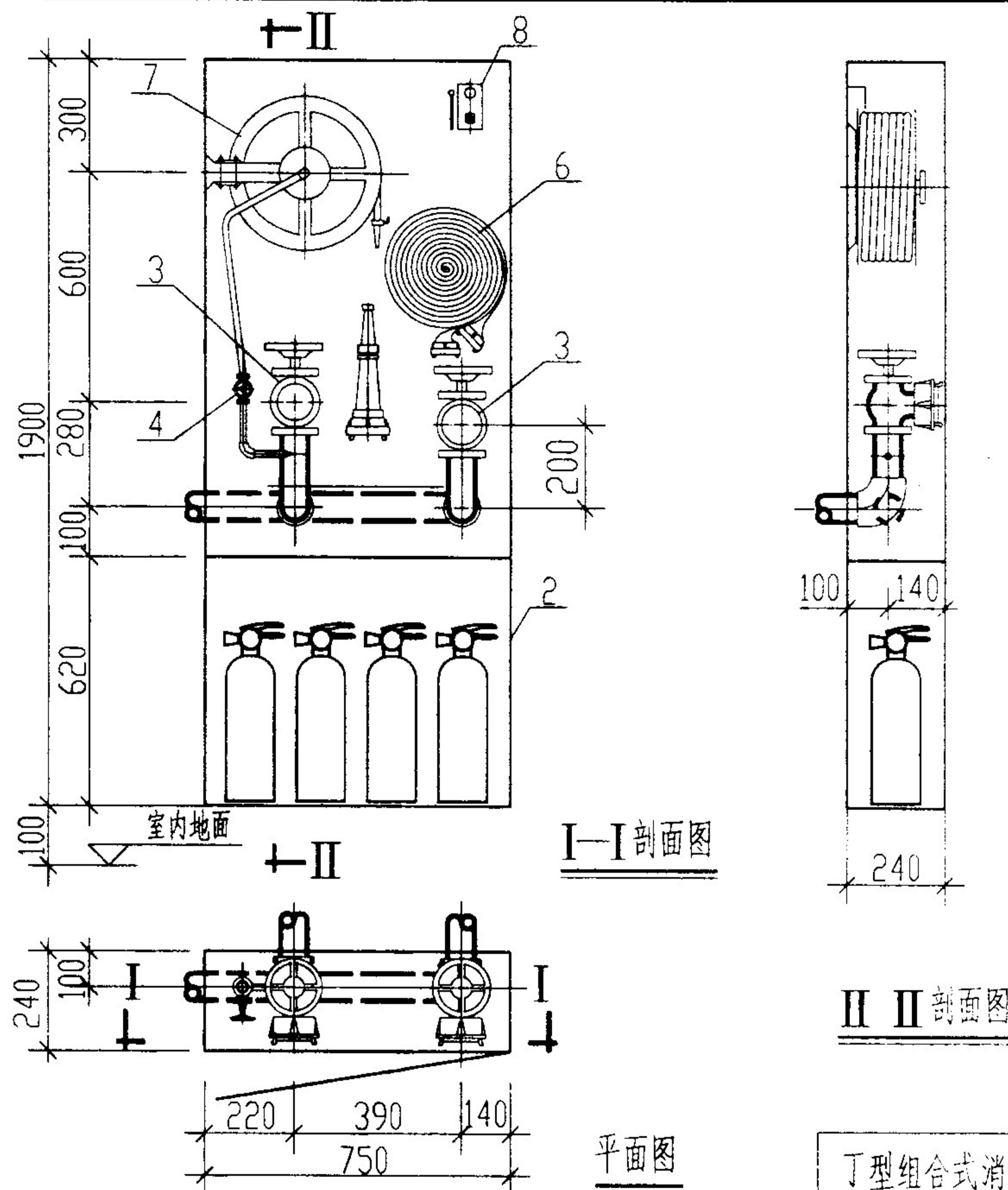
说明:

1. 本图尺寸均以mm计。
2. 消防柜安装见04S202/29.30.
3. 甲型消防柜型号:SG24D50(65)-P;乙型消防柜型号:SG24D50(65)-J.
4. 甲型消防柜也可根据需要将箱内配置及箱门开启方向同时作对称调整。

带灭火器箱组合式消防柜(甲型、乙型)		图集号	04S202
审核	校对	设计	页
			20



丙型组合式消防柜



丁型组合式消防柜

主要器材表

编号	名称	材质	规格	单位	数量	备注
1	消防柜	钢-铝合金	1800X700X240	个	1	
2	消防柜	钢-不锈钢	1900X750X240	个	1	
3	消火栓		SN65或SNW65	个		丙型1个、丁型2个
4	阀门	全铜	DN25	个	1	与卷盘配套供应
5	水枪	铝合金	QZ19/φ19或QWKT-E、QWKT-F	支	1	
6	水带	衬胶	DN65	条	1	长度25m或20m
7	消防软管卷盘		JPS0.8(1.0)(1.6)-19	套	1	软管长度25m或20m
8	消防按钮		成品	个	1	

说明:

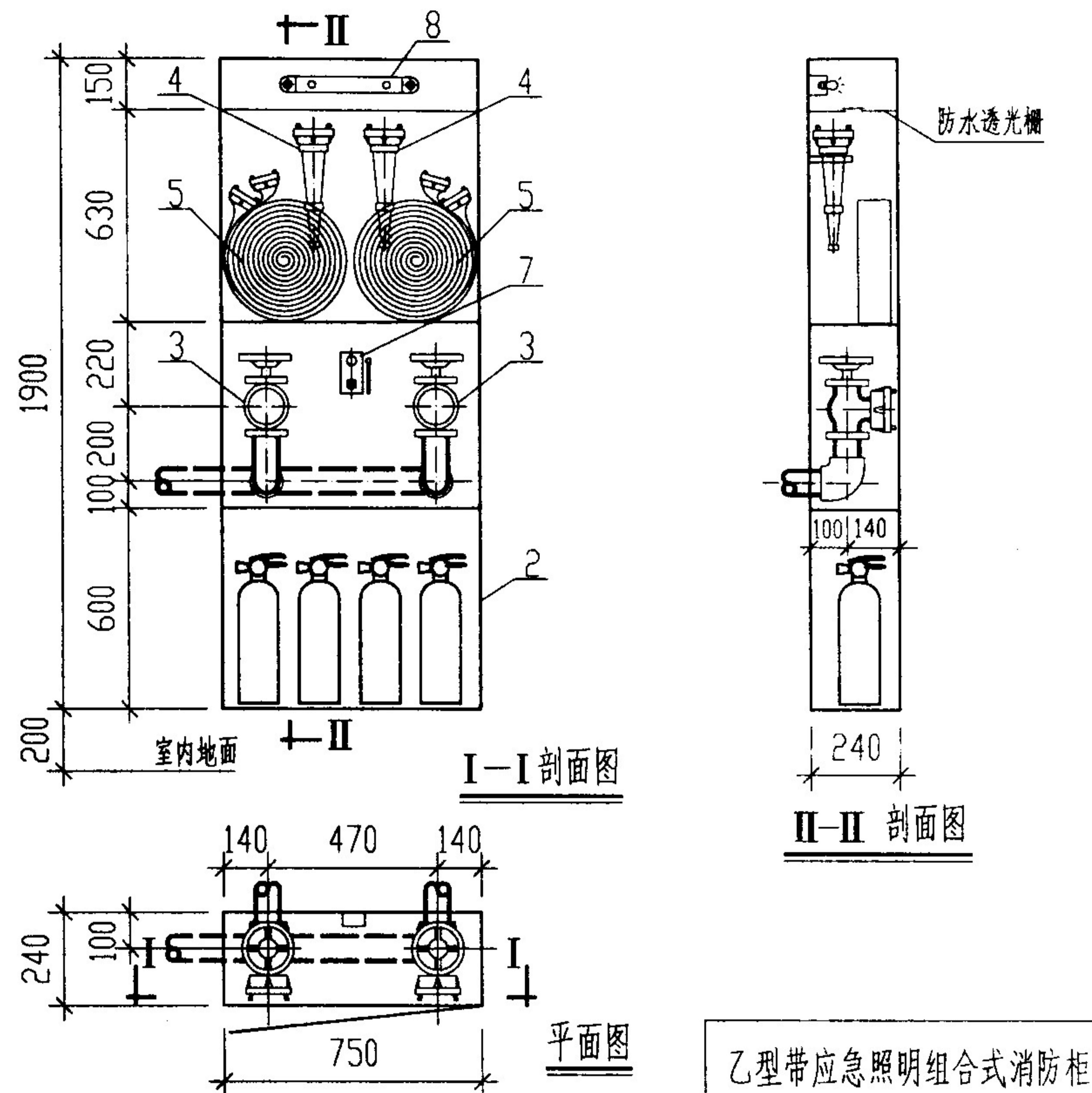
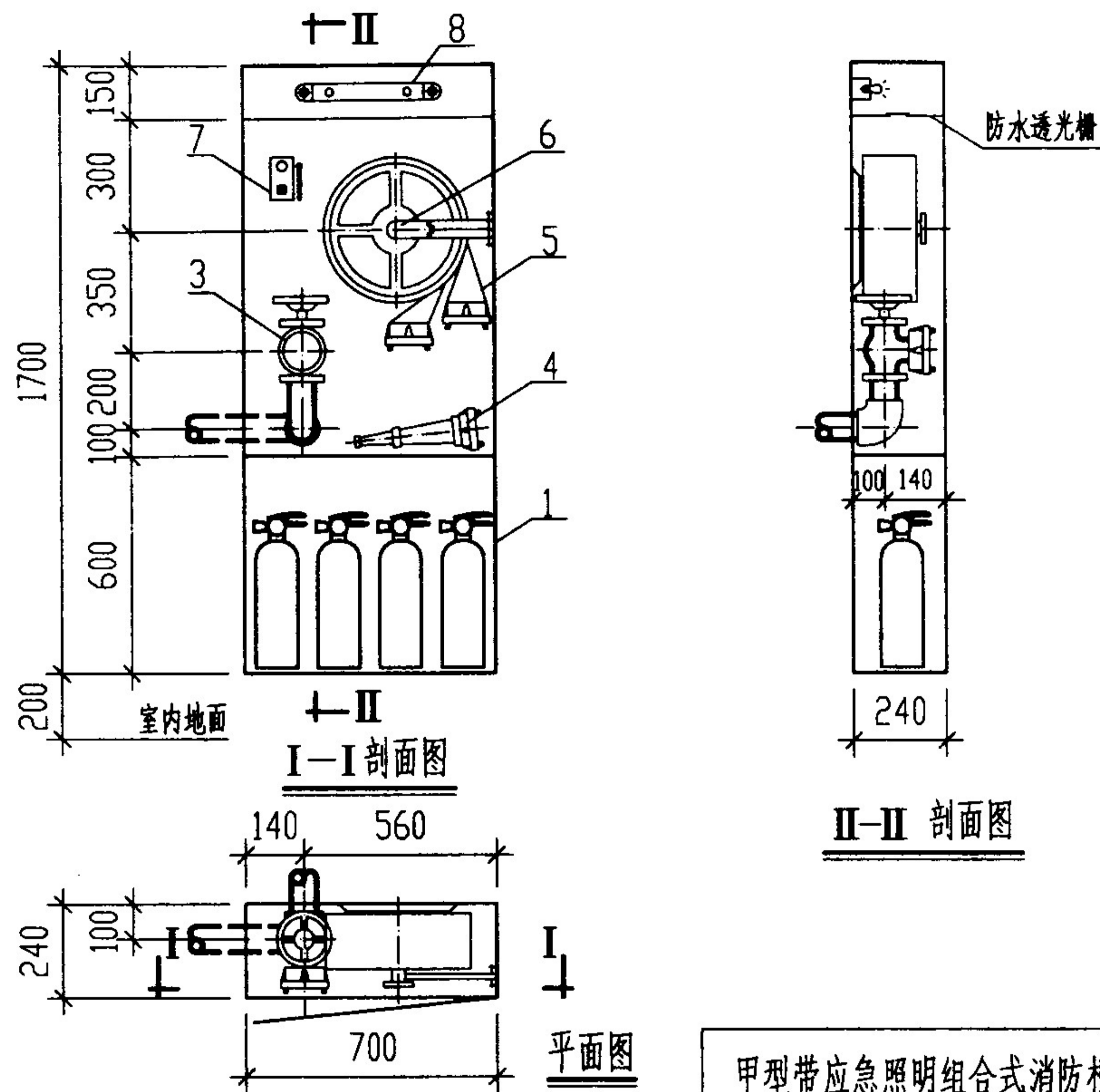
1. 本图尺寸均以mm计, 消防柜安装见04S202/29.30.
2. 丙型消防柜型号: SG24D65Z-J(单栓), 丁型消防柜型号: SG24D65Z-J(双栓).
3. 丁型消防柜内仅配置一条水带和水枪, 另一条由专业消防人员携带.
4. 丙型消防柜也可根据需要把箱内配置及箱门开启方向同时作对称调整.

带灭火器箱组合式消防柜(丙型、丁型)

图集号 04S202

审核 罗志之 校对 孙文军 设计 黄文有

页 21



主要器材表

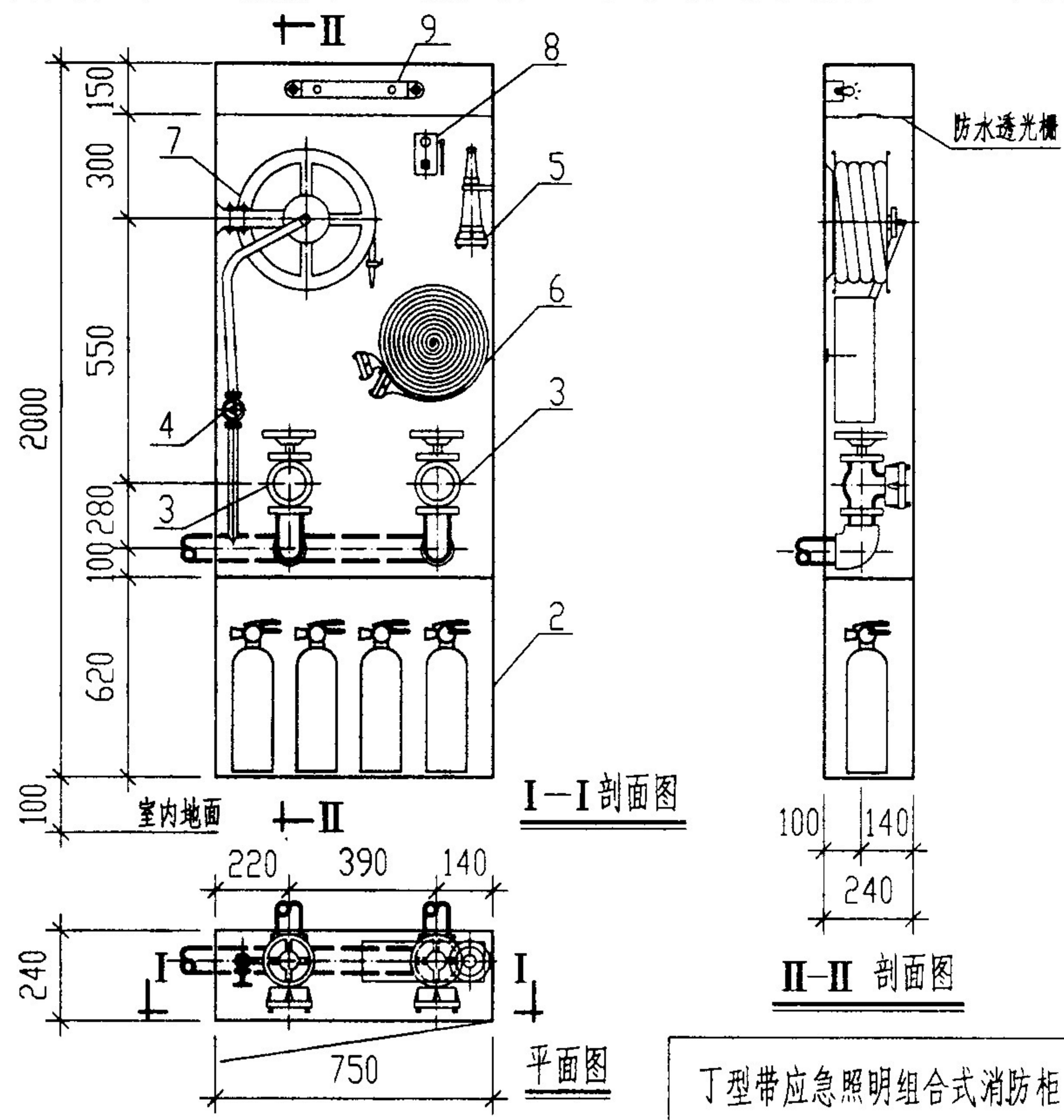
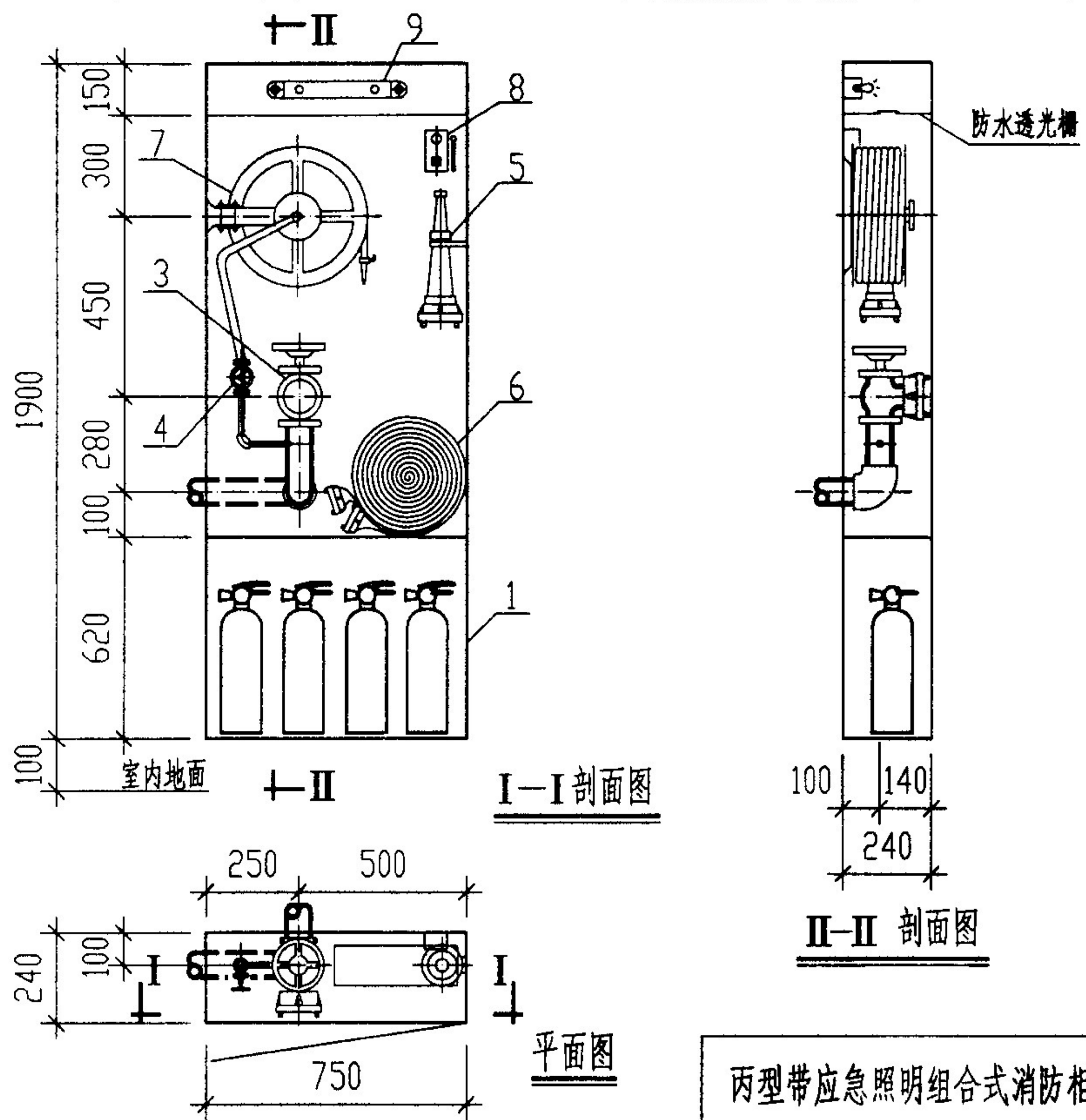
编号	名称	材质	规格	单位	数量	备注
1	消防柜	钢-铝合金、钢-不锈钢	1700X700X240	个	1	
2	消防柜	钢-铝合金、钢-不锈钢	1900X750X240	个	1	
3	消火栓		SN50或SN65、SNW65	个	甲	具体型号、规格由设计确定
4	水枪	铝合金	QZ16/φ16或QZ19/φ19	支	乙	
5	水带	衬胶	DN50或DN65	条	1	长度25m或20m
6	水带卷盘	钢	P380	个	1	
7	消防按钮		成品	个	1	
8	应急照明灯		成品	套	1	

说明:

1. 本图尺寸均以mm计。
2. 消防柜安装见 04S202/29.30。
3. 甲型消防柜型号: SGY24D50(65)-P。  
乙型消防柜型号: SGY24D50(65)-J。
4. 应急照明灯电源为24V或220V, 对栓箱内照度大于4(Lx)。
5. 甲型消防柜也可根据需要将箱内配置及箱门开启方向同时作对称调整。
6. 本图按照浙江富阳永明消防设备厂提供的技术资料编制。

带应急照明及灭火器箱组合式消防柜(甲型、乙型) 图集号 04S202

审核 黄文有 校对 刘之华 设计 陆志峰 页 22



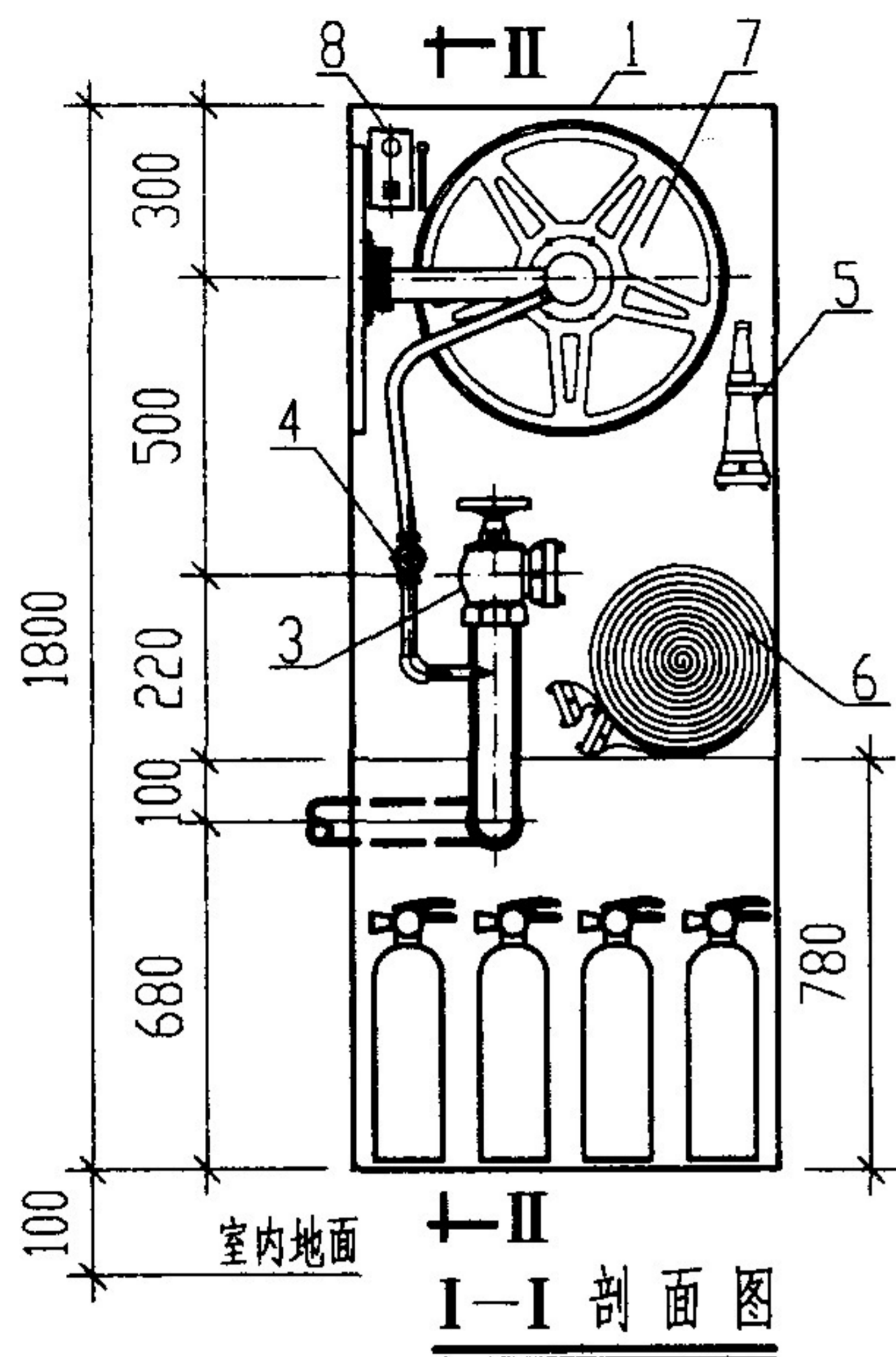
主要器材表

编号	名称	材质	规格	单位	数量	备注
1	消防柜	钢-铝合金、钢-不锈钢	1900x750x240	个	1	
2	消防柜	钢-铝合金、钢-不锈钢	2000x750x240	个	1	
3	消火栓		SN65或SNW65	个		丙型1个、丁型2个
4	阀门	全铜	DN25	个	1	
5	水枪	铝合金	QZ19/φ19	支	1	
6	水带	衬胶	DN65	条	1	长度25m或20m
7	消防软管卷盘		JPS0.8(1.0)(1.6)-19	套	1	软管长度25m或20m
8	消防按钮		成品	个	1	
9	应急照明灯		成品	套	1	

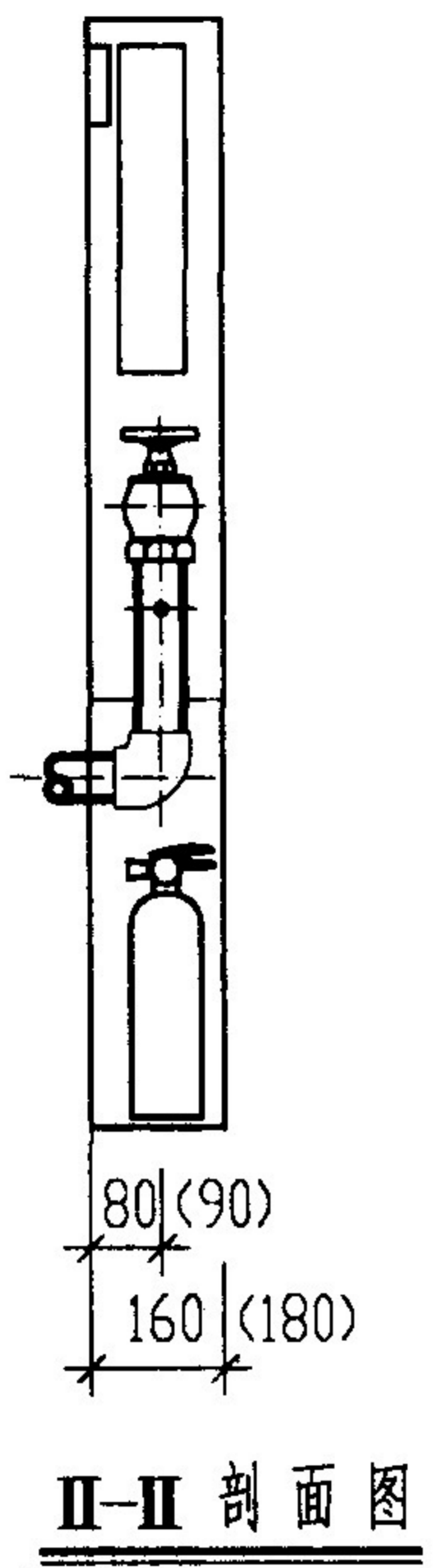
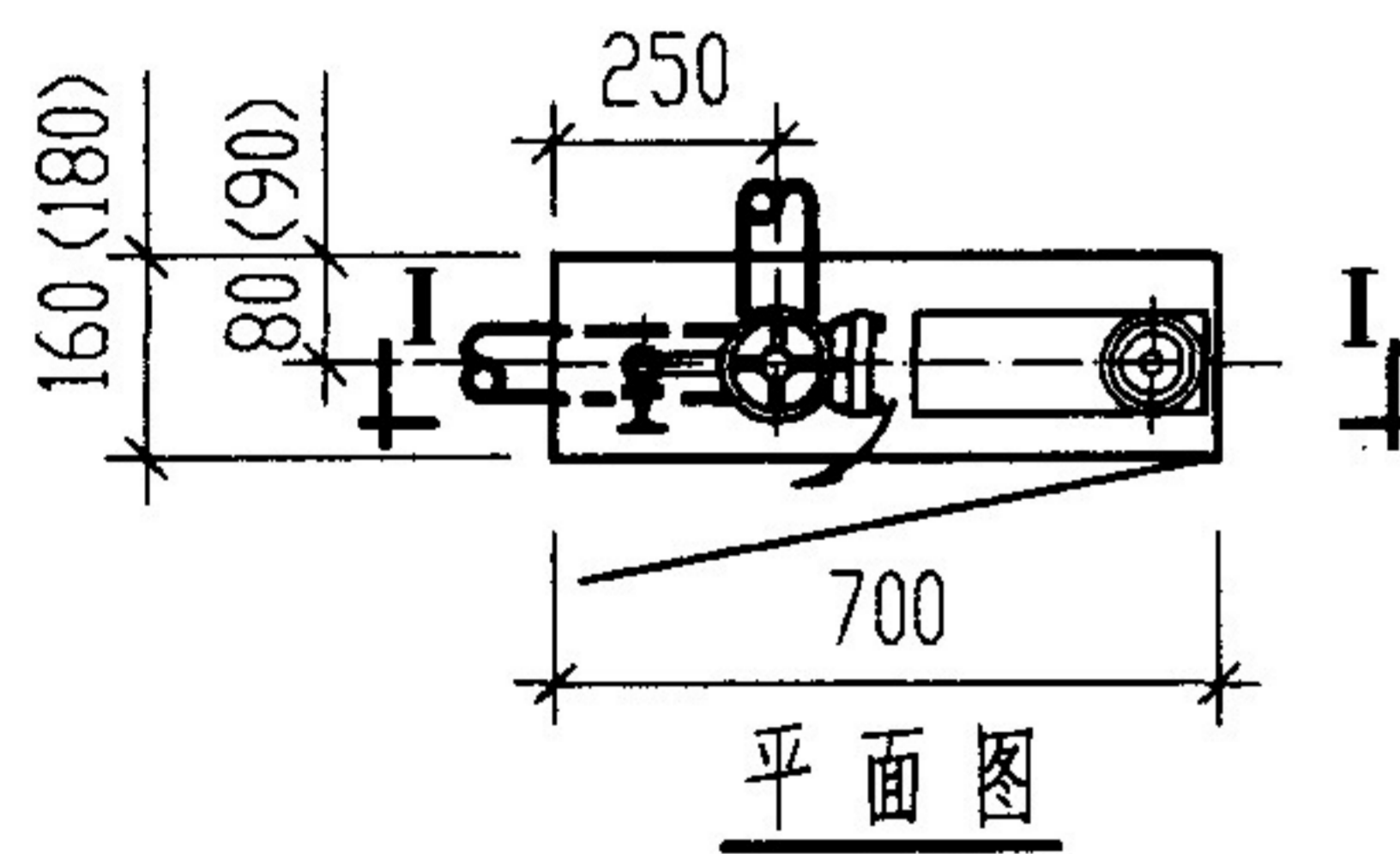
说明:

1. 本图尺寸均以mm计。
2. 消防柜安装见 04S202/29.30。
3. 丙型、丁型消防柜型号: SGY24D65Z-J (单栓) (双栓)。
4. 丁型消防柜内只配置一条水带和水枪, 另一条由专业消防人员携带。
5. 应急照明灯电源为24V或220V, 对栓箱内照度大于4(Lx)。
6. 丙型消防柜也可根据需要将箱内配置及箱门开启方向同时作对称调整。
7. 本图按照浙江富阳永明消防设备厂提供的技术资料编制。

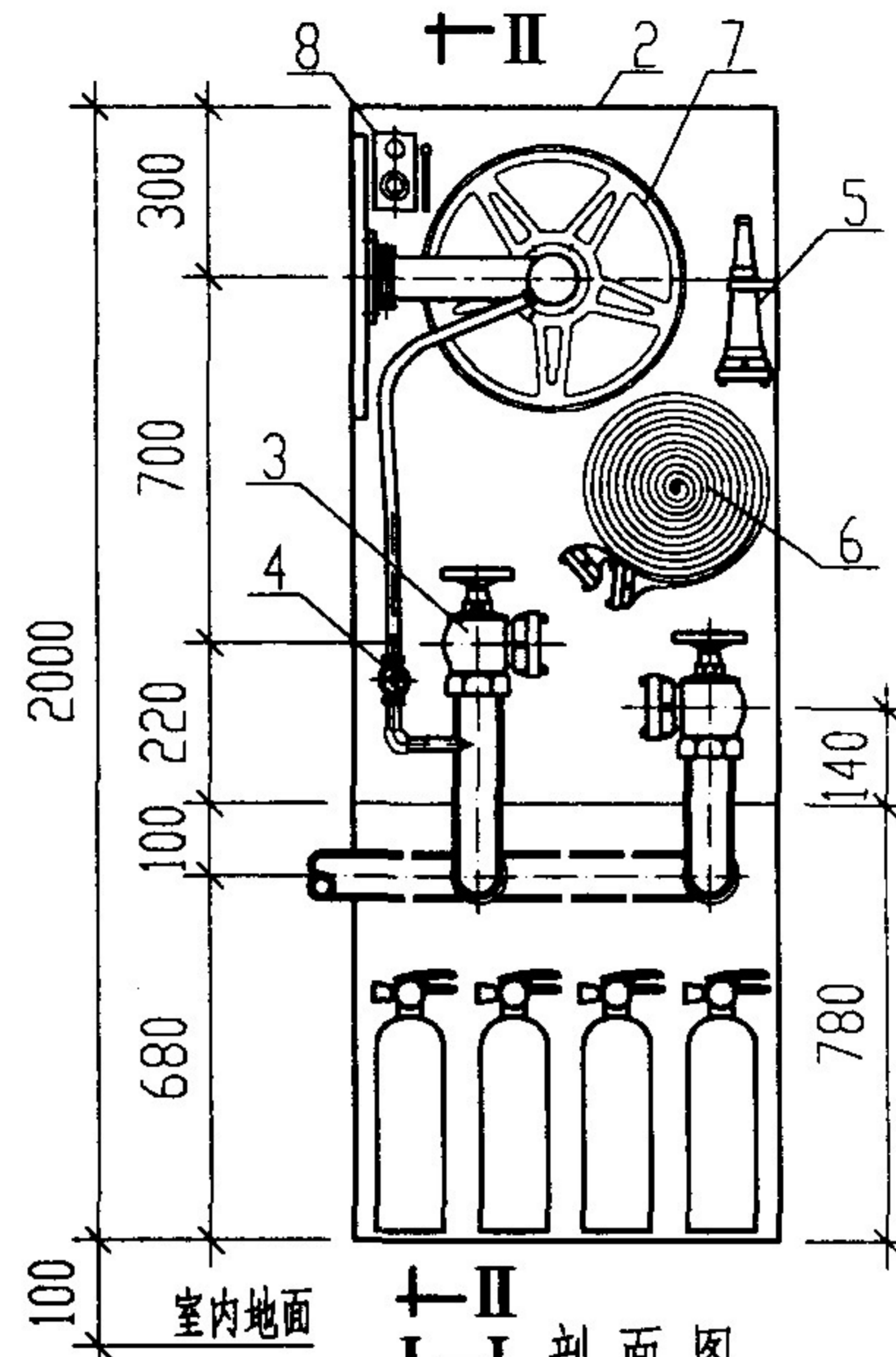
带应急照明及灭火器箱组合式消防柜(丙型、丁型)	图集号	04S202
审核 黄文有 校对 蔡文行 设计 洪志峰	页	23



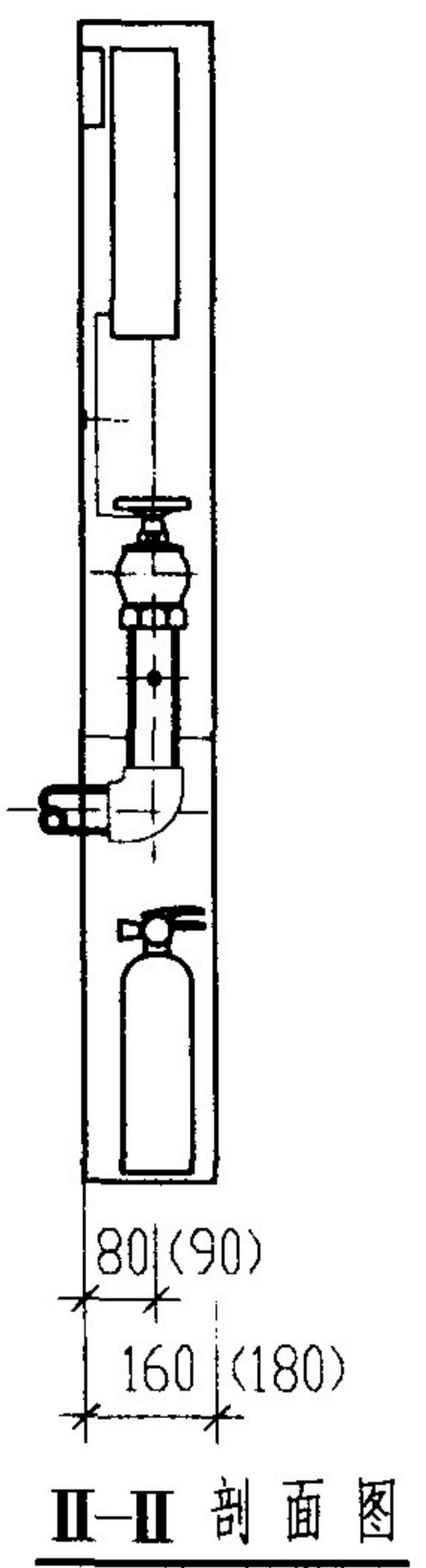
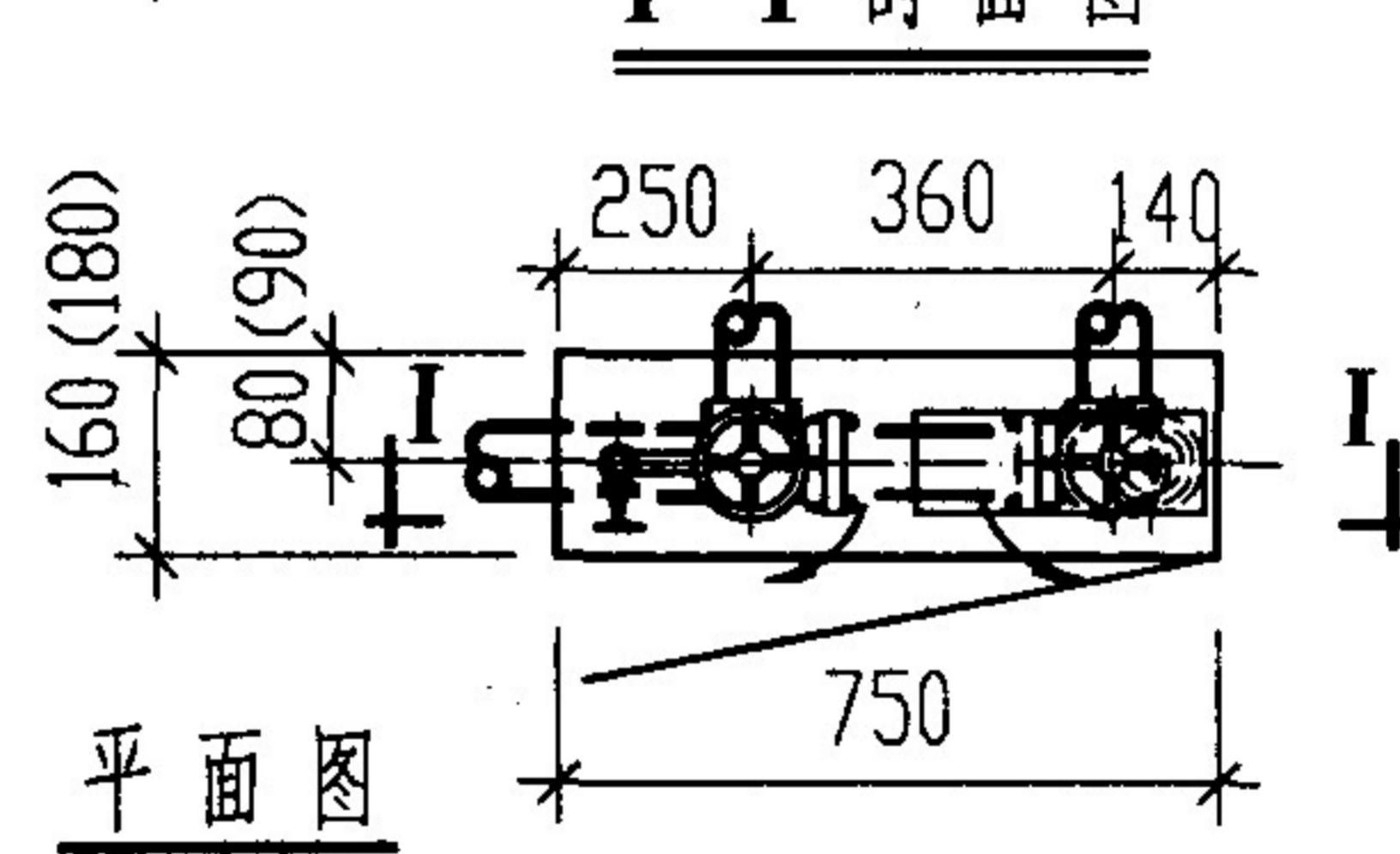
室内地面  
I-I 剖面图



薄型单栓带灭火器箱组合式消防柜



室内地面  
I-I 剖面图



薄型双栓带灭火器箱组合式消防柜

主要器材表

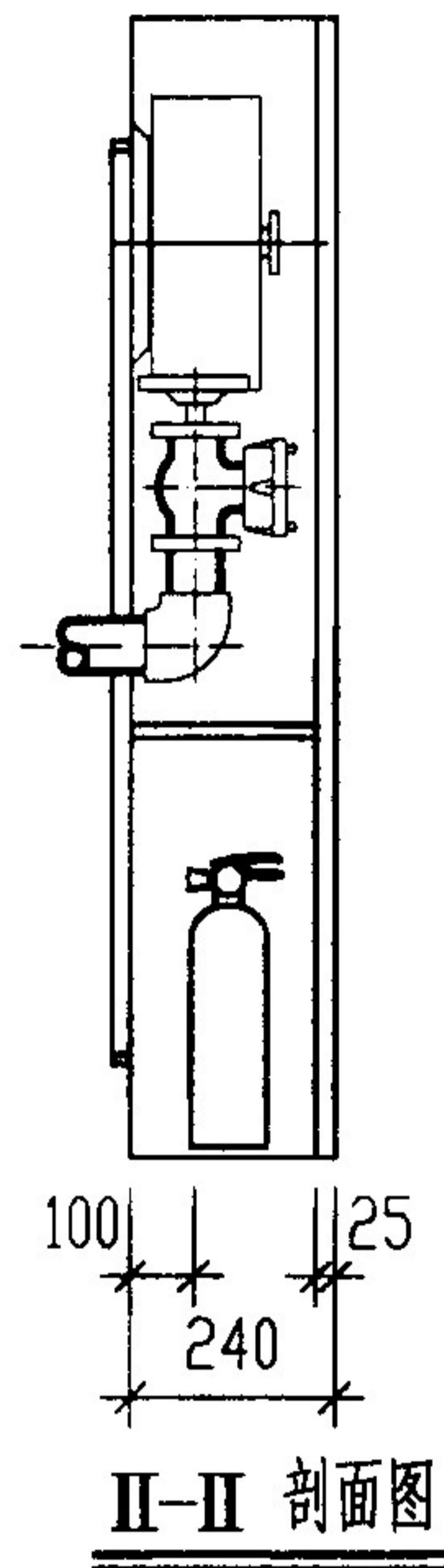
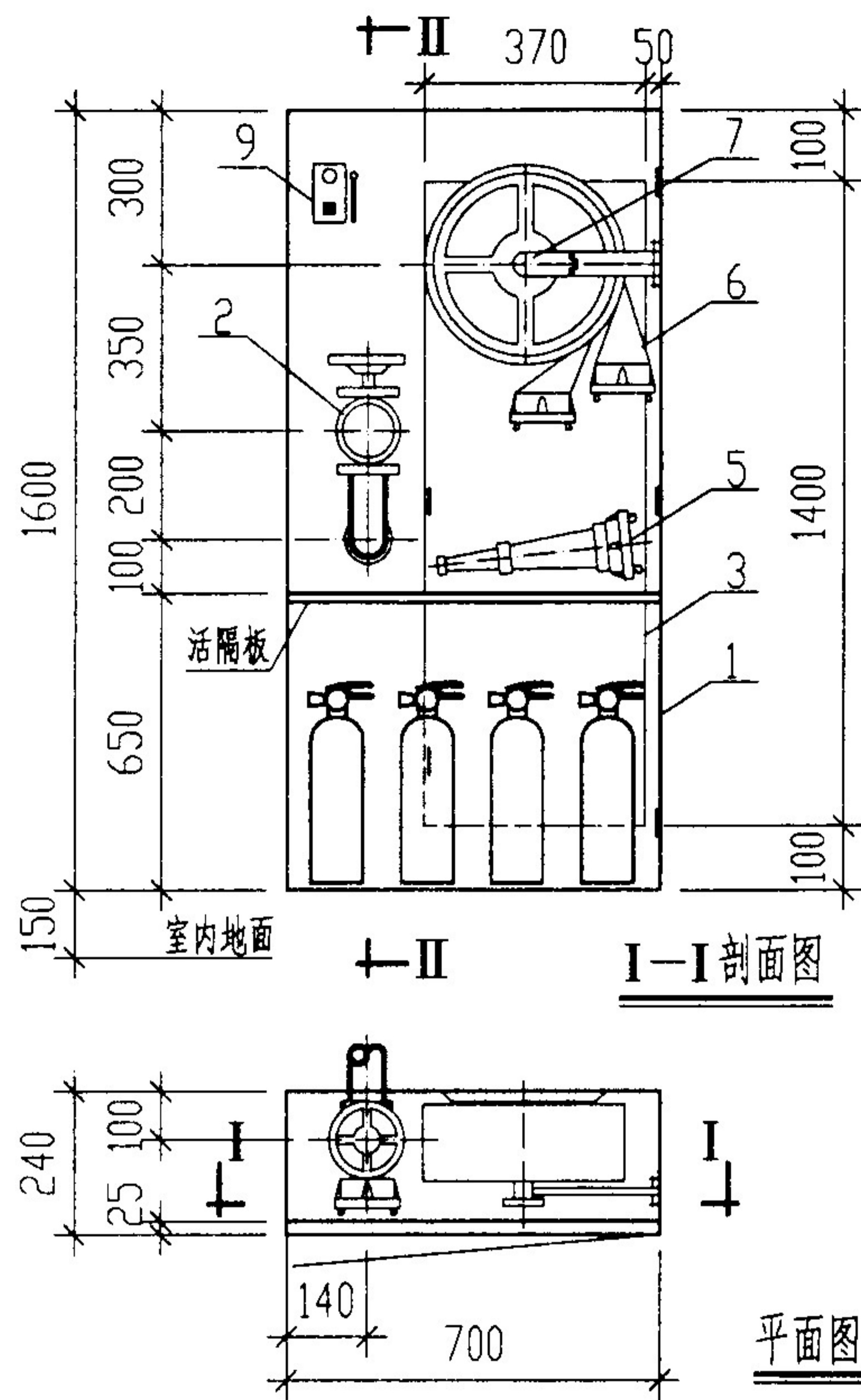
编号	名称	材质	规格	单位	数量	备注
1	消防柜	钢-铝合金、钢-不锈钢	1800X700X160(180)	个	1	
2	消防柜	钢-铝合金、钢-不锈钢	2000X750X160(180)	个	1	
3	消火栓		SNZ65或SNZW65	个		单栓1个、双栓2个
4	阀门	全铜	DN25	个	1	
5	水枪	铝合金	QZ19/φ19	支	1	
6	水带	衬胶	DN65	根	1	长度25m或20m
7	消防软管卷盘		JPS0.8(1.0)(1.6)-19	个	1	软管长度25m或20m
8	消防按钮		成品	个	1	

说明:

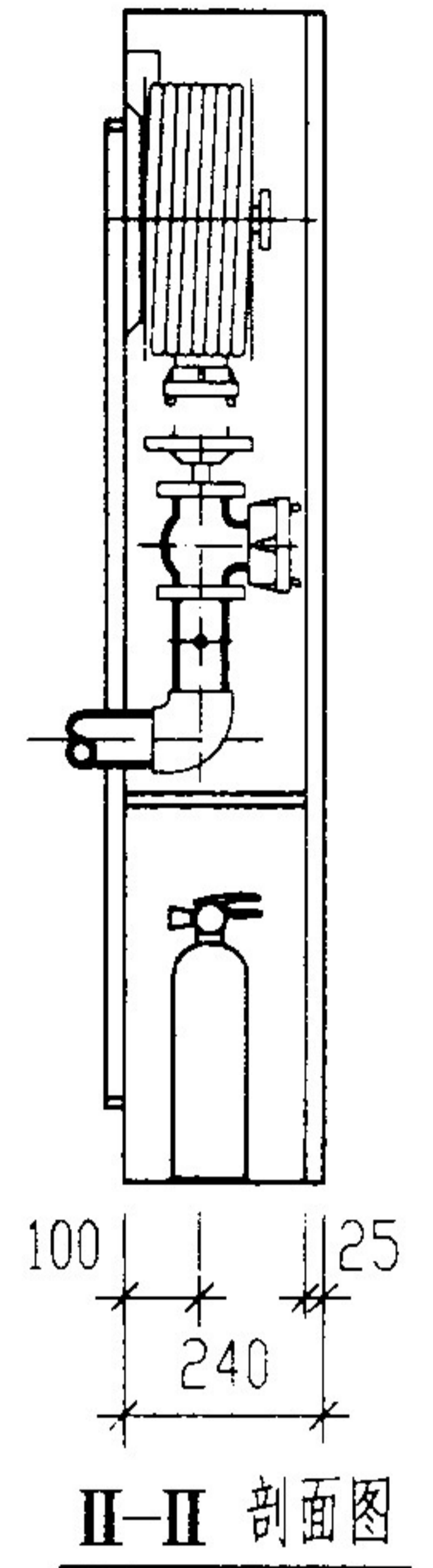
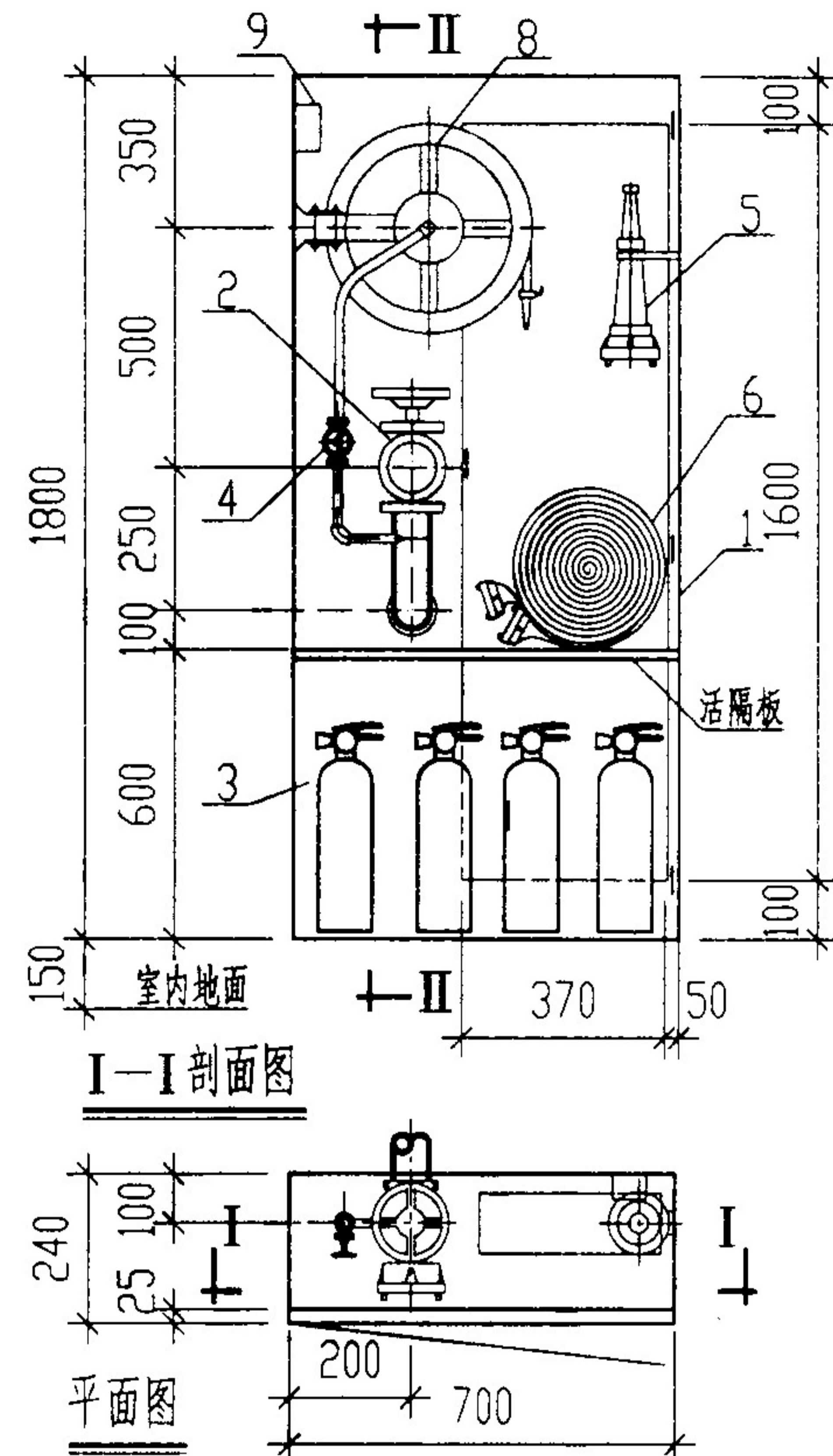
1. 本图尺寸均以mm计。
2. 消防柜安装见 04S202/29、30。
3. 薄型单栓柜型号: SG16(18)D65Z-J (单栓)。  
薄型双栓柜型号: SG16(18)D65Z-J (双栓)。
4. 双栓消防柜内只配置一条水带和水枪, 另一条由专业消防人员携带。
5. 本图按照北京海淀普惠机电技术开发公司提供的技术资料编制。

薄型单栓、双栓带灭火器箱组合式消防柜		图集号	04S202
审核	黄文有	校对	刘之华
设计	陆志军	页	24





甲型带检修门组合式消防柜



乙型带检修门组合式消防柜

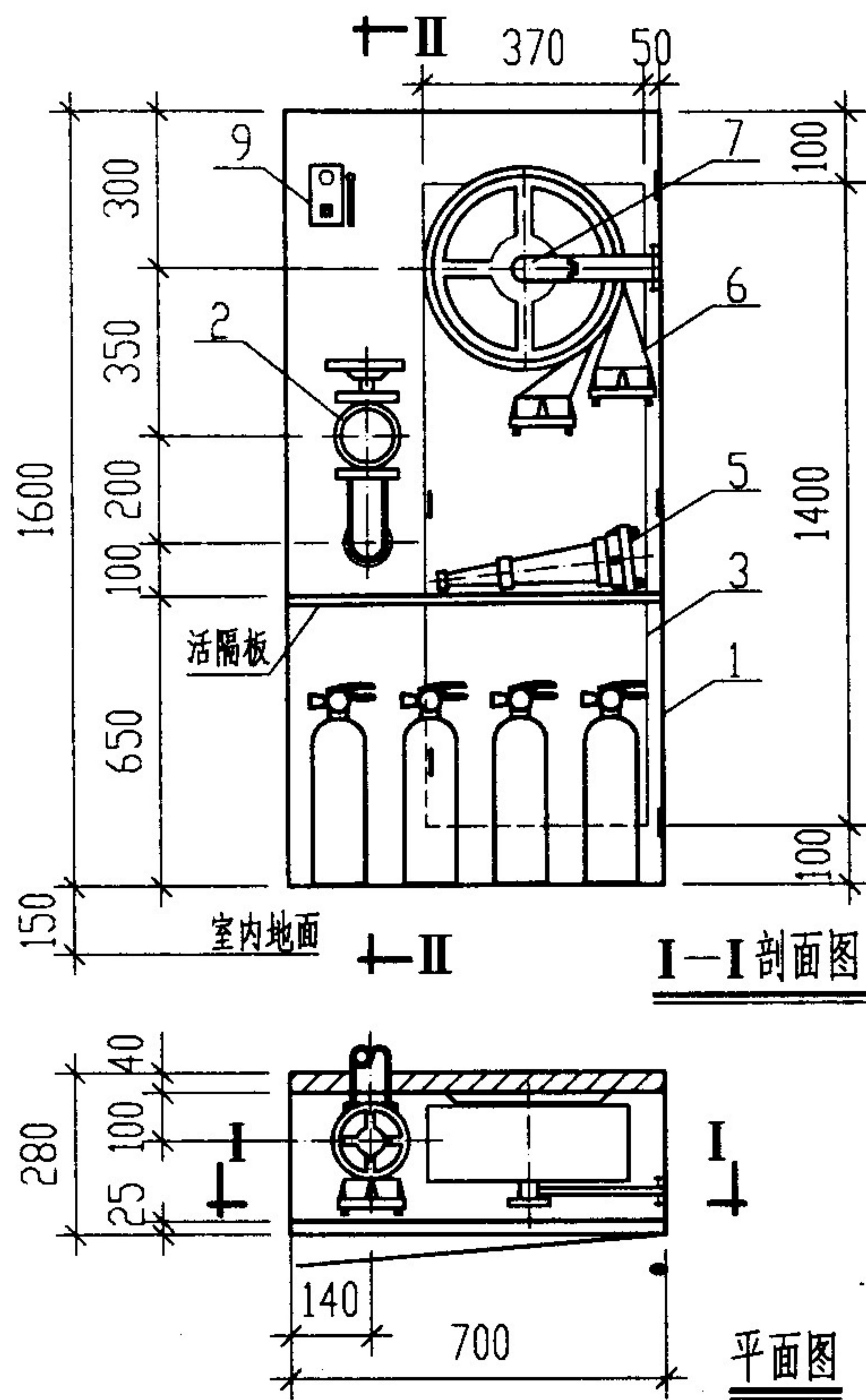
主要器材表

编号	名称	材质	规格	单位	数量	备注
1	消防柜	钢-铝合金、钢-不锈钢	1600(1800)X700X240	个	1	
2	消火栓		SN65或SNW65	个	1	具体型号、规格由设计确定
3	检修门	钢	1400(1600)X370	个	1	
4	阀门	全铜	DN25	个	1	
5	水枪	铝合金	QZ19/φ19	支	1	
6	水带	衬胶	DN65	条	1	长度25m或20m
7	水带卷盘	钢	P380	个	1	
8	消防软管卷盘		JPS0.8(1.0)(1.6)-19	套	1	软管长度25m或20m
9	消防按钮		成品	个	1	

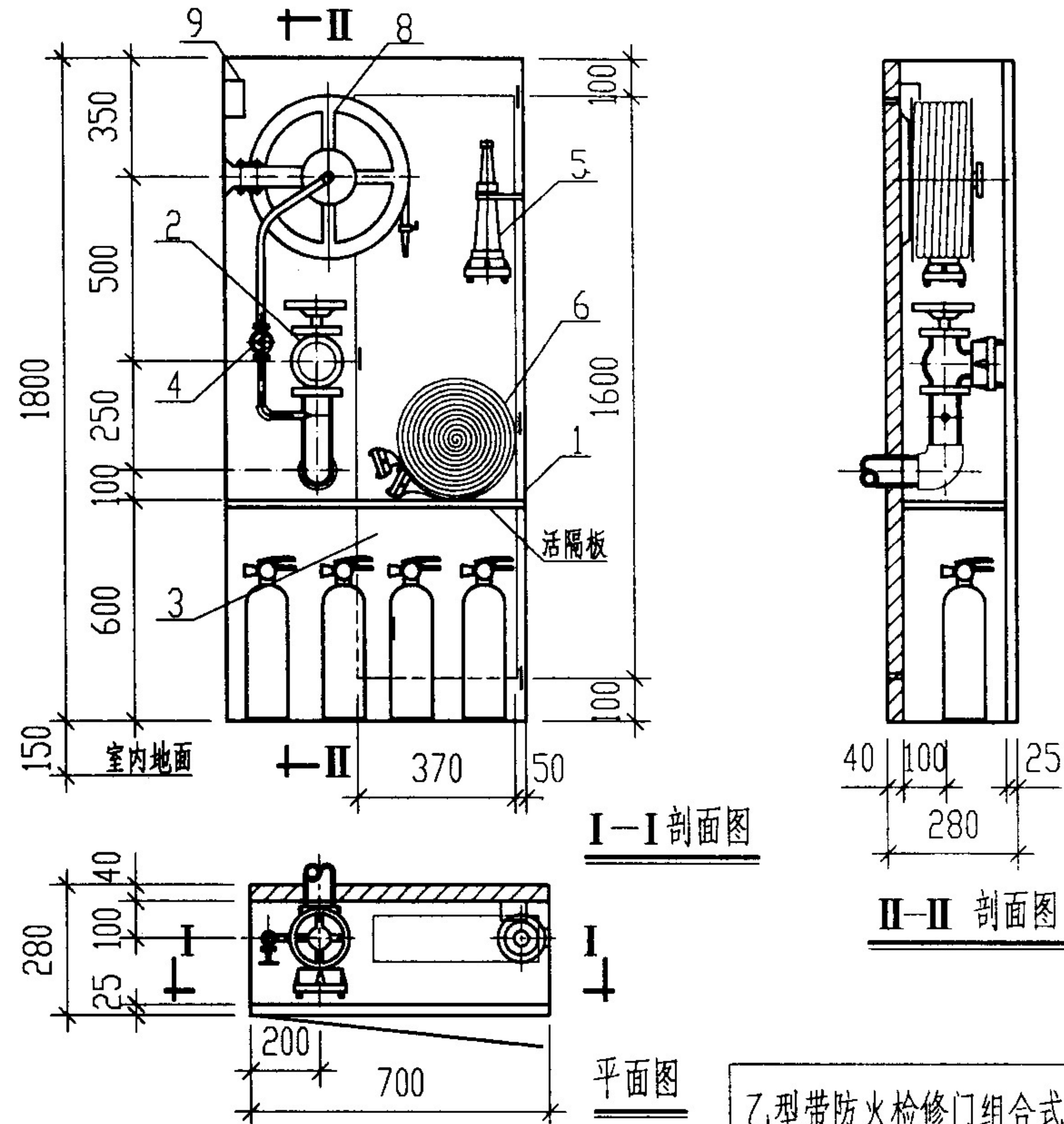
说明:

1. 本图尺寸均以mm计。
2. 消防柜安装见 04S202/29、30。
3. 甲型消防柜型号: SG24D65-PJ.  
乙型消防柜型号: SG24D65Z-JJ。
4. 本图消防柜适用于安装在普通管道井或需要检修管道而又无开设检修门条件的场所。
5. 本图根据西安市长安消防设备厂提供的技术资料编制。

带检修门及灭火器箱组合式消防柜(甲型、乙型)		图集号	04S202
审核	罗世之	校对	郭江华
		设计	黄文有
		页	25



甲型带防火检修门组合式消防柜



乙型带防火检修门组合式消防柜

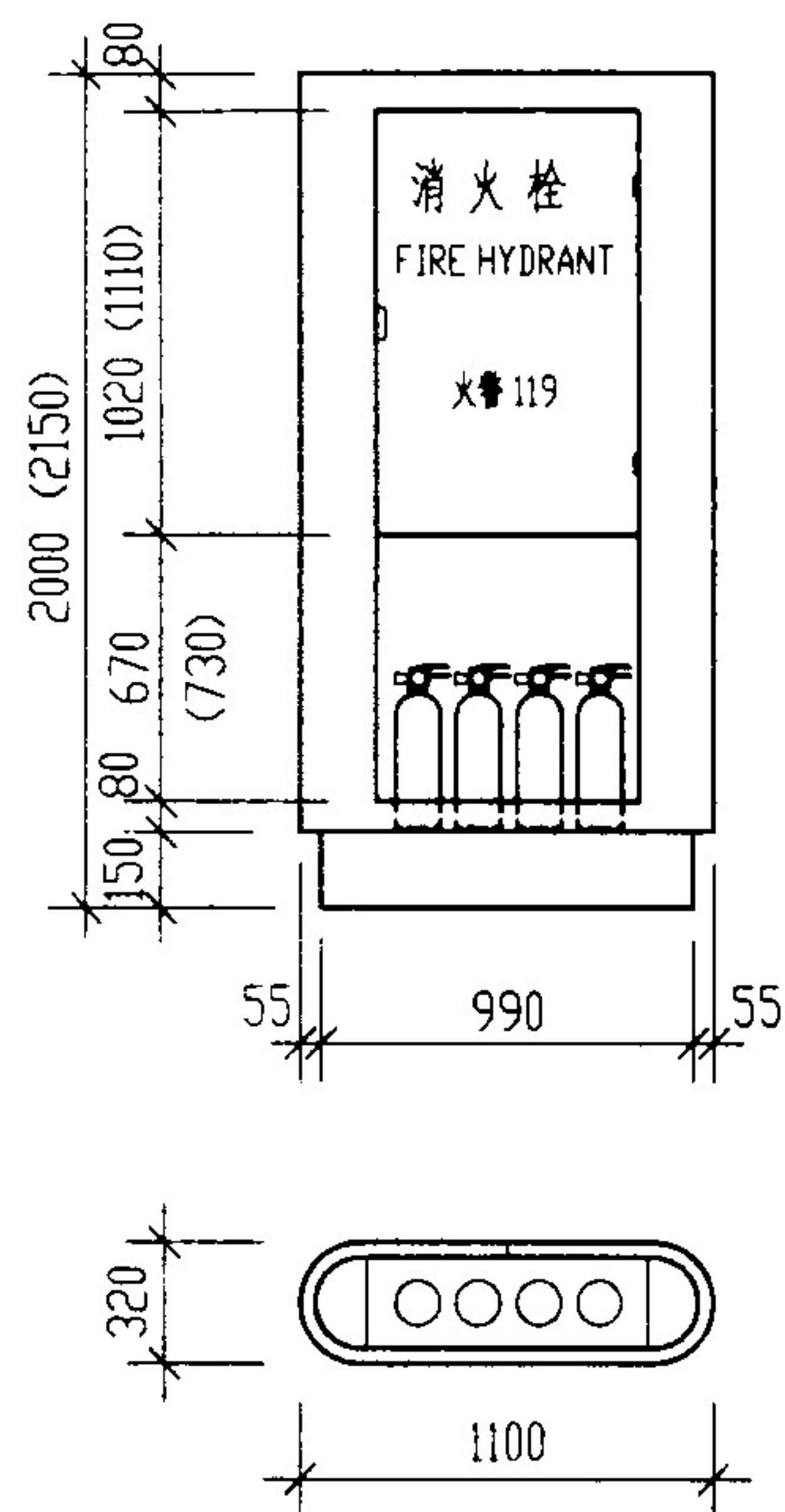
主要器材表

编号	名称	材质	规格	单位	数量	备注
1	消防柜	钢-铝合金、钢-不锈钢	1600(1800)X700X280	个	1	
2	消火栓		SN65或SNW65	个	1	具体型号、规格由设计确定
3	防火检修门	钢板夹防火材料	1400(1600)X370	个	1	
4	阀门	全铜	DN25	个	1	
5	水枪	铝合金	QZ19/φ19	支	1	
6	水带	衬胶	DN65	条	1	长度25m或20m
7	水带卷盘	钢	P380	个	1	
8	消防软管卷盘		JPS0.8(1.0)(1.6)-19	套	1	软管长度25m或20m
9	消防按钮		成品	个	1	

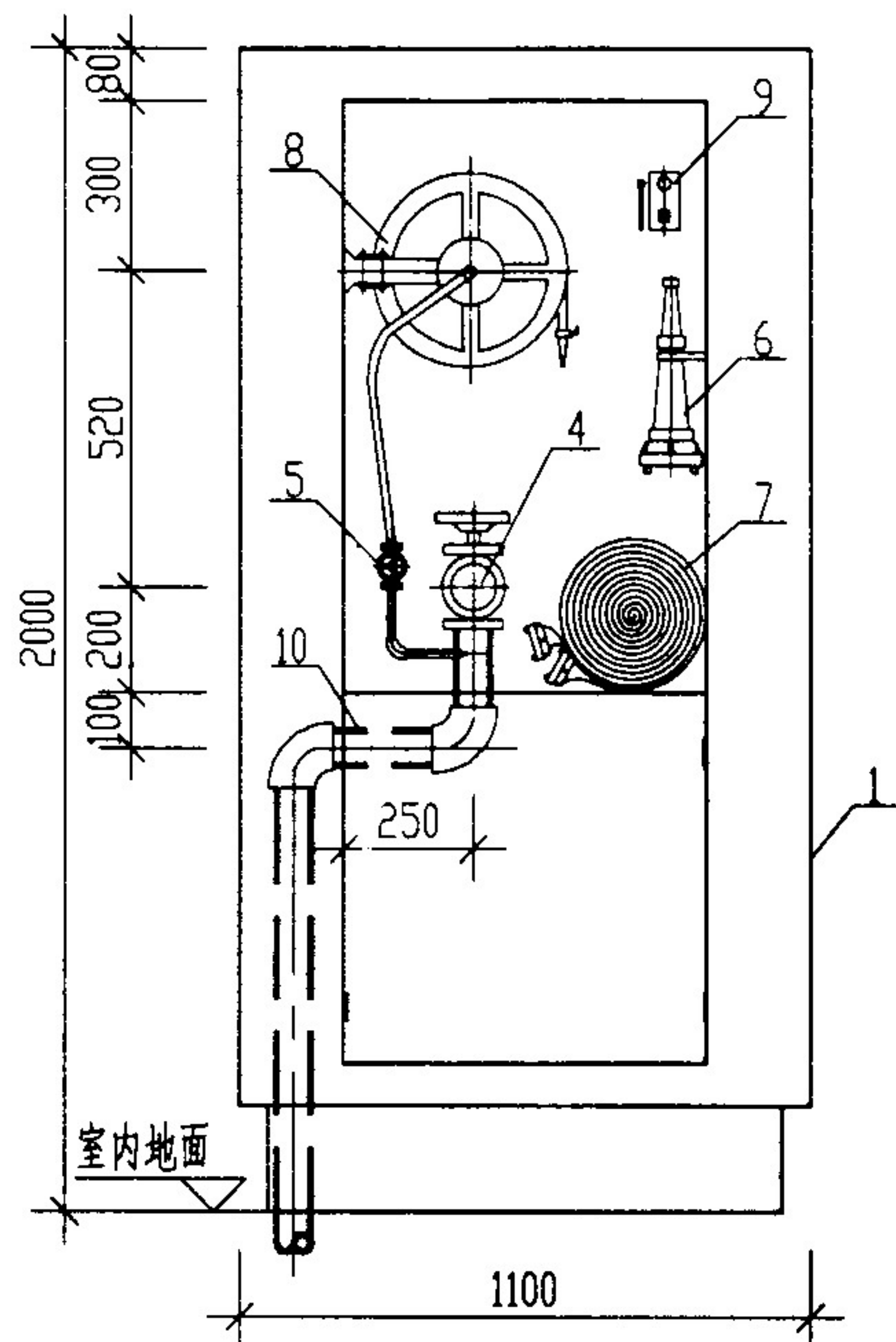
说明:

1. 本图尺寸均以mm计。
2. 消防柜安装见 04S202/29、30。
3. 甲型消防柜型号: SG28D65-PFJ。  
乙型消防柜型号: SG28D65Z-JFJ。
4. 本图消防柜适用于安装在有防火要求的管道井或需要检修管道而又无开设检修门条件的场所;检修门耐火极限应符合丙级防火门技术要求。
5. 本图根据西安市长安消防设备厂提供的技术资料编制。

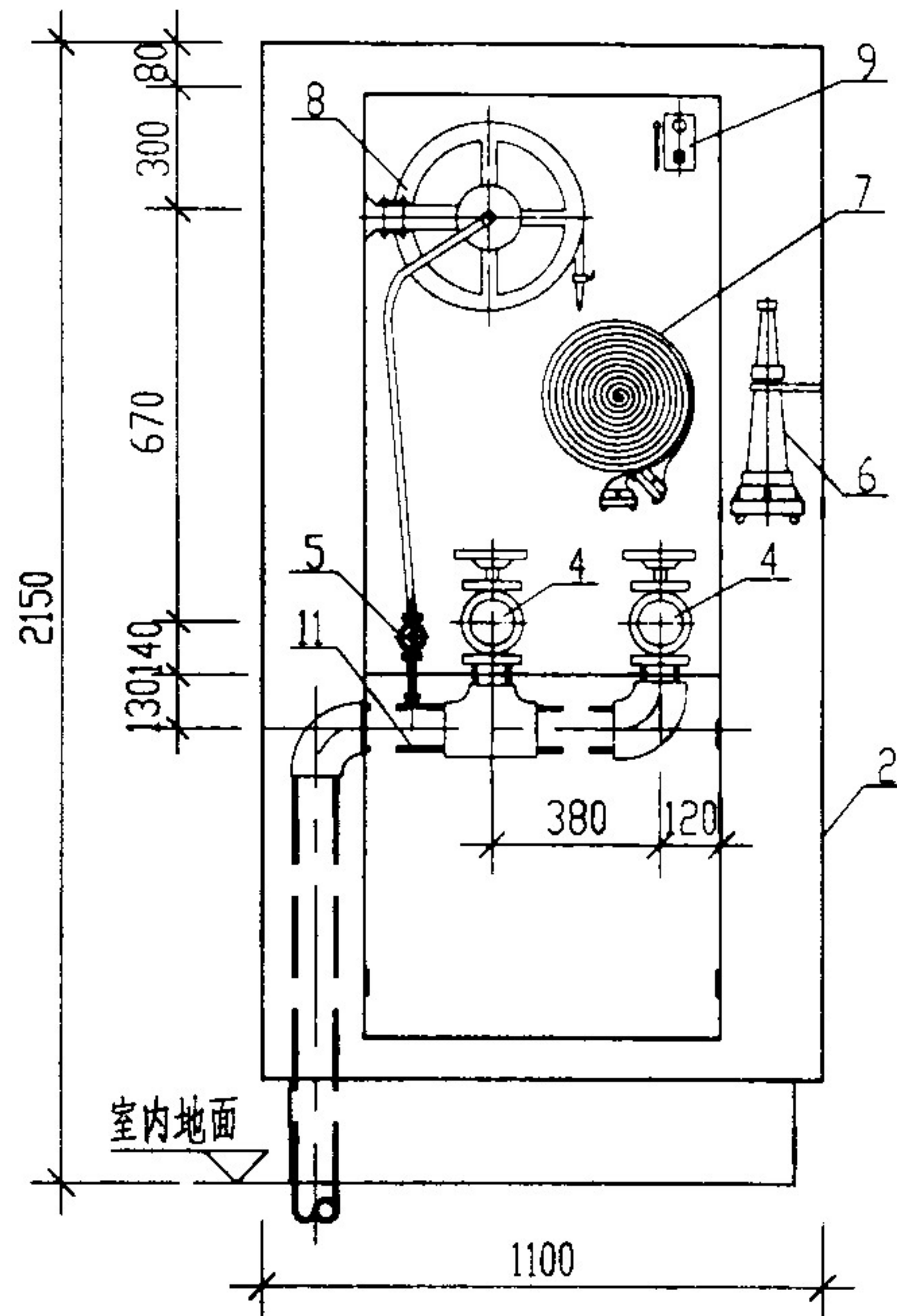
带防火检修门及灭火器箱组合式消防柜(甲型、乙型)		图集号	04S202
审核	设计	页	26



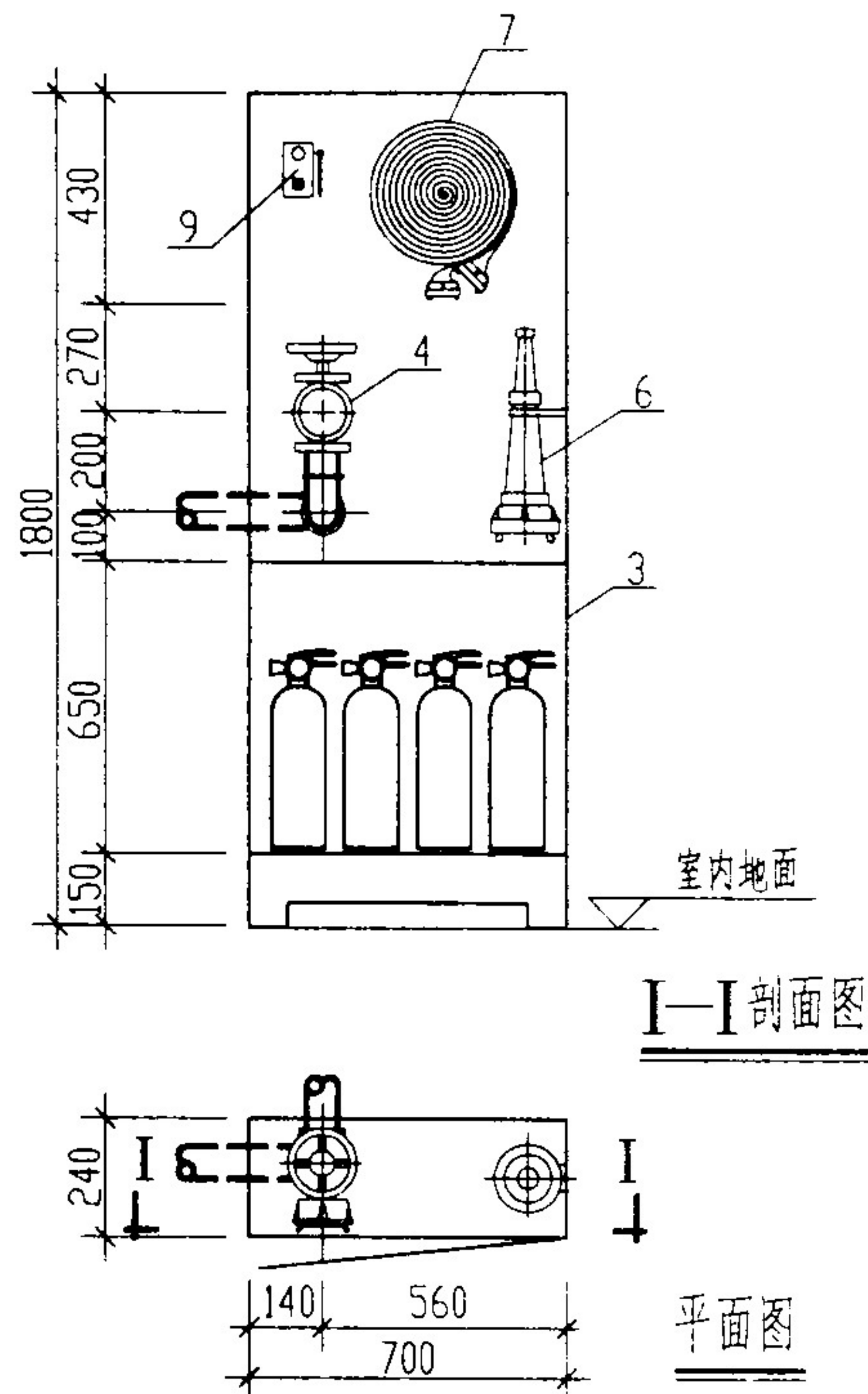
组合式消防柜外形图



甲型组合式消防柜布置图



乙型组合式消防柜布置图



丙型组合式落地消防柜

主要器材表

编号	名称	材质	规格	单位	数量	备注
1	消防柜	不锈钢、钢喷塑	2000X1100X320	个	1	
2	消防柜	不锈钢、钢喷塑	2150X1100X320	个	1	
3	消防柜	铜-铝合金(磨砂覆膜)、铜-不锈钢(磨砂覆膜)、铜喷塑	1800X700X240	个	1	
4	消火栓		SN65 或 SNW65	个	1	甲、乙、丙型具体型号由设计确定
5	阀门	全铜	DN25	个	1	
6	水枪	铝合金	QZ19/φ19 或 QWKT8.0E、QWKT8.0F	支	1	
7	水带	衬胶	DN65	条	1	长度25m 或 20m
8	消防软管卷盘		JPS0.8(1.0)(1.6)-19	套	1	软管长度25m 或 20m
9	消防按钮		成品	个	1	
10	镀锌钢管	钢	DN65			
11	镀锌钢管	钢	DN80			

说明:

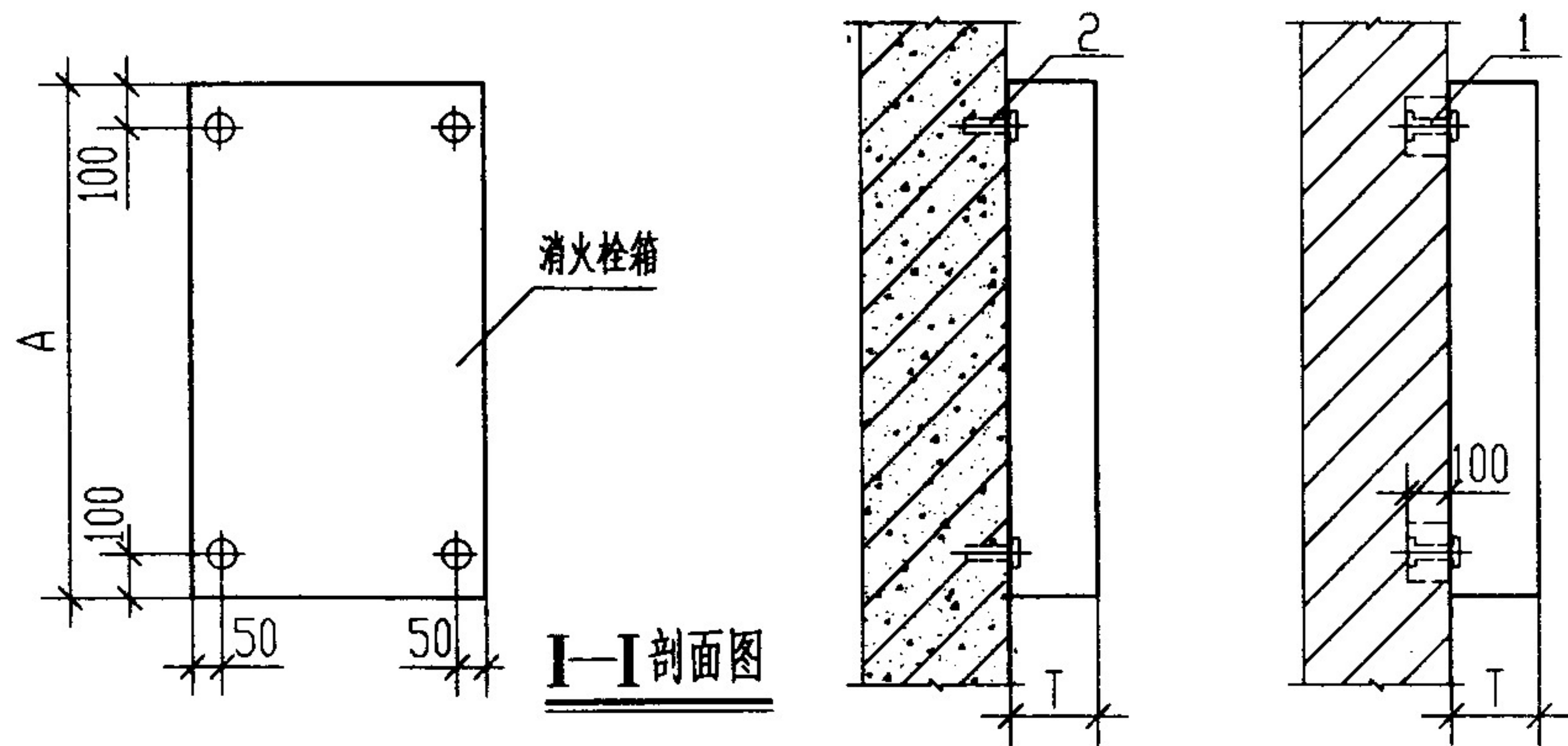
1. 本图尺寸均以 mm 计。
2. 本图消防柜型号: 甲、乙型为 SG32D65Z-J, 丙型为 SG24D65-J。
3. 乙型消防柜内仅配置一条水带和水枪, 另一条由专业消防人员携带。
4. 本图甲、乙型消防柜适用于大型场馆、会所及机场候机楼等大空间特殊建筑物无墙(柱)依托的消火栓箱安装; 丙型消防柜适用于钢结构工业厂房、库房或一般工业厂房消火栓箱安装。
5. 本图甲、乙型消防柜根据福建省天广消防器材有限公司提供的技术资料编制。

落地型带灭火器箱组合式消防柜

图集号 04S202

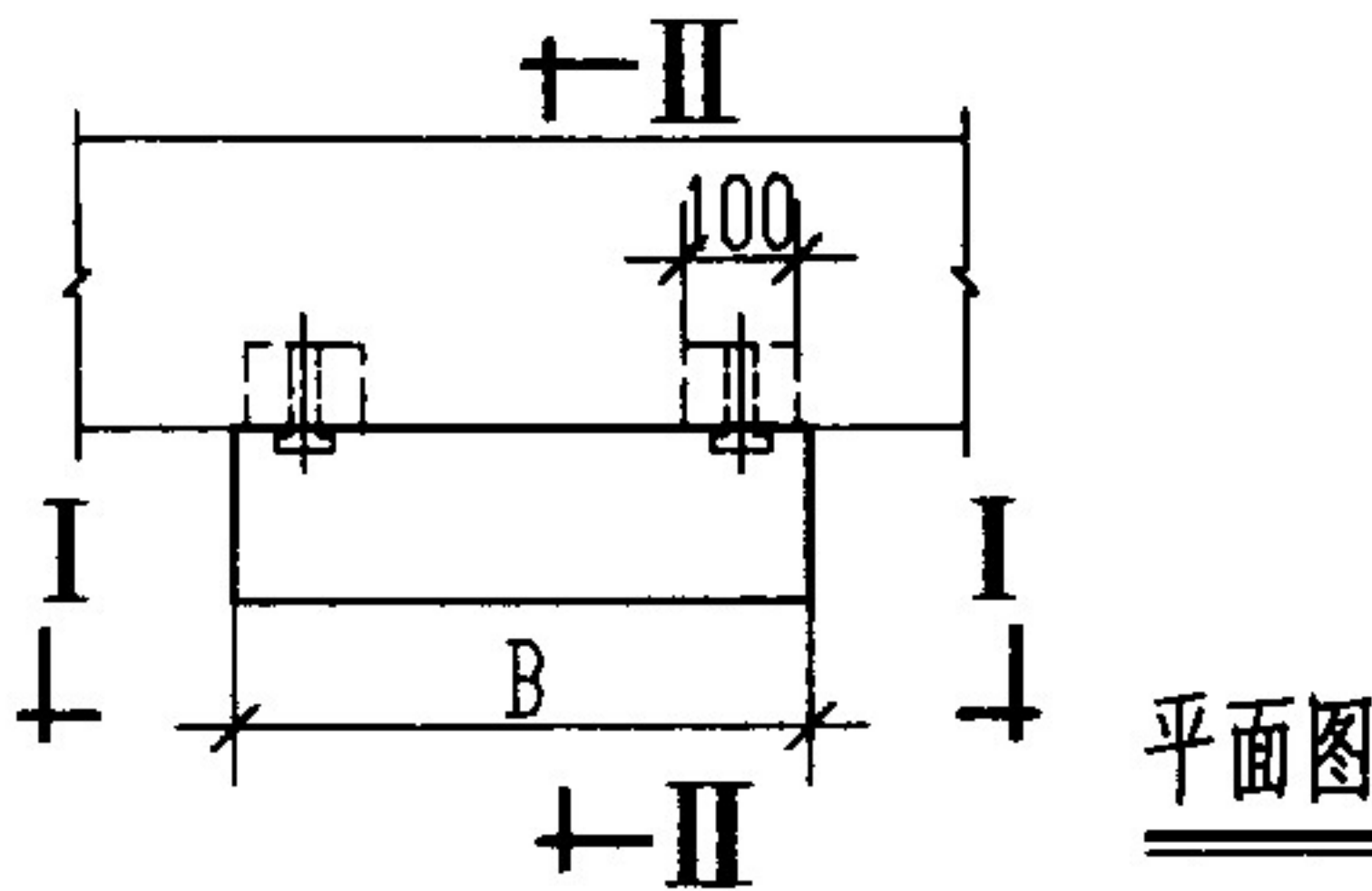
审核 李之 校对 郭之行 设计 黄之有

页 27



I-I 剖面图

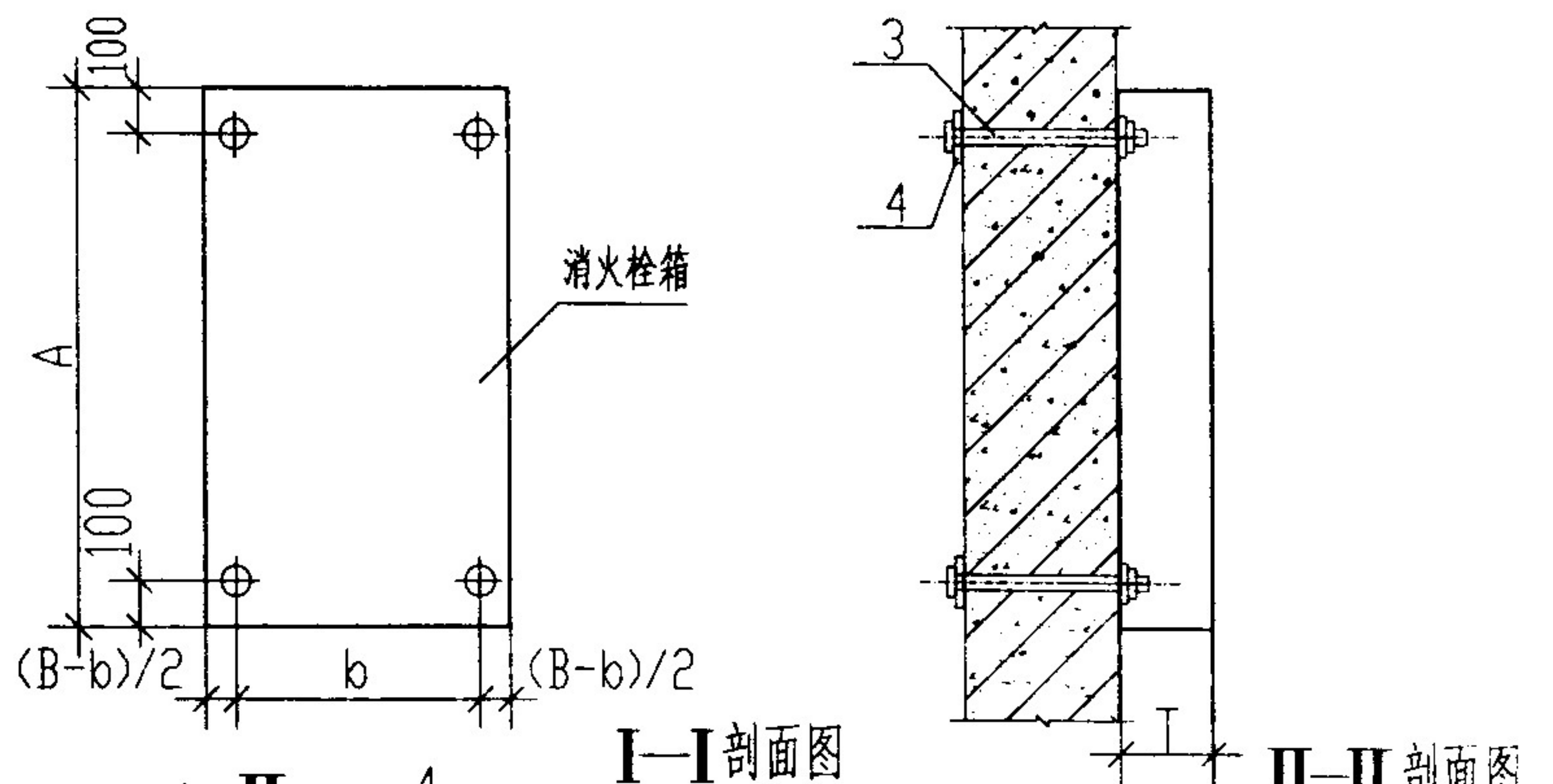
II-II 剖面图



平面图

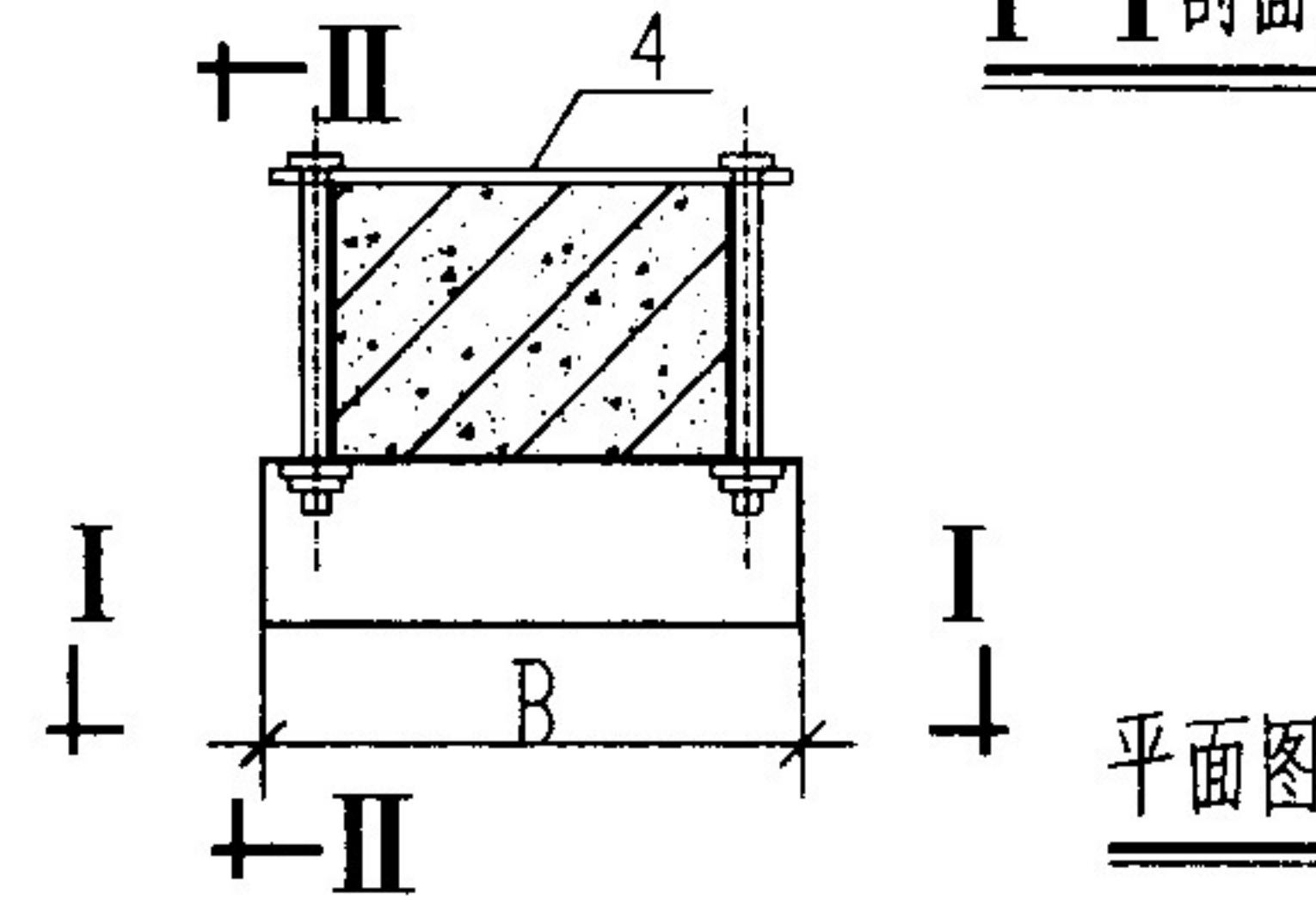
注：预埋螺栓砖墙(含砌块)上留洞  
或凿孔处用C20混凝土填塞。

明装消防栓箱砖墙、混凝土墙上安装固定图



I-I 剖面图

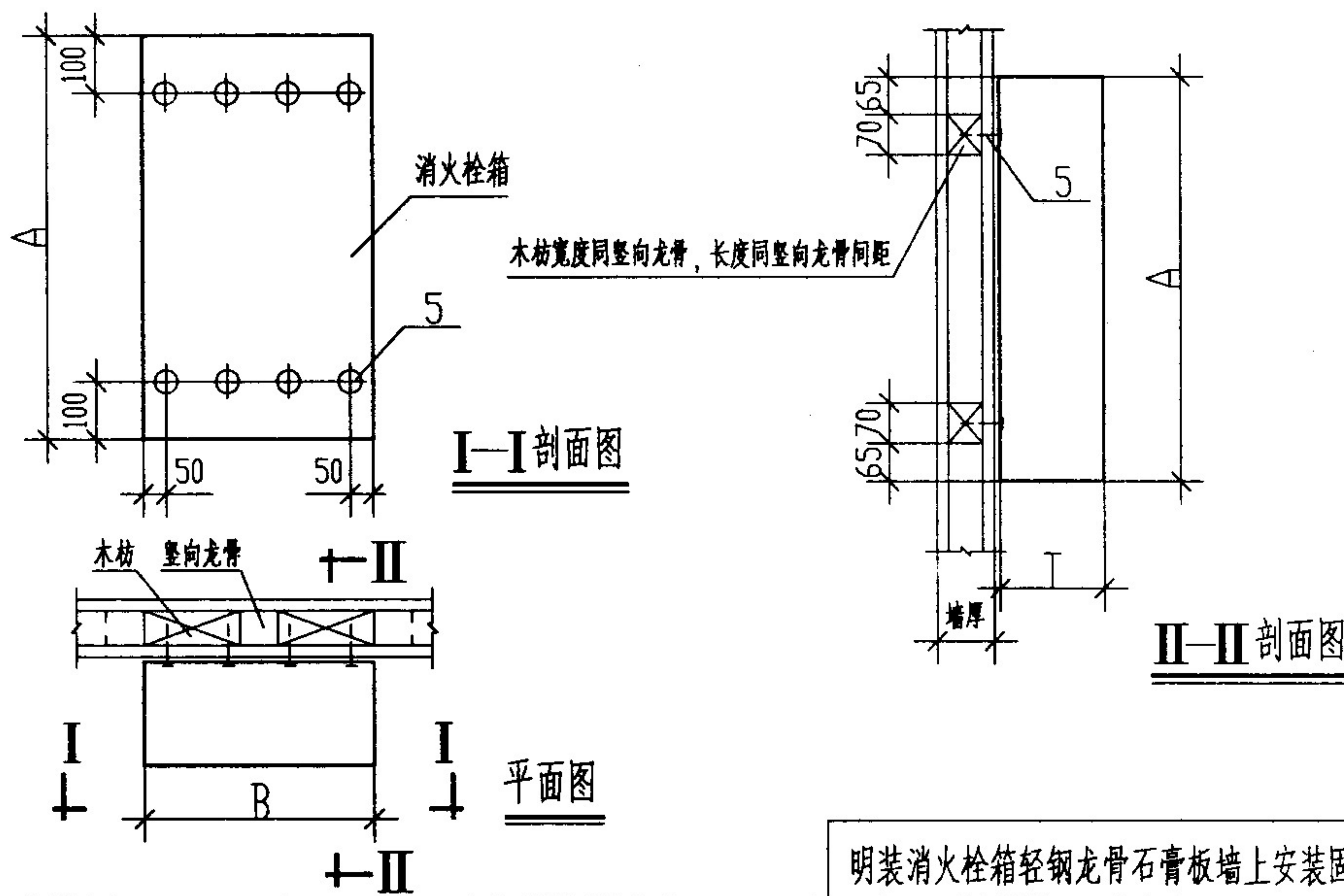
II-II 剖面图



平面图

注：图中 b=柱宽+15mm。

明装消防栓箱混凝土柱上安装固定图



I-I 剖面图

II-II 剖面图

木枋宽度同竖向龙骨，长度同竖向龙骨间距

平面图

明装消防栓箱轻钢龙骨石膏板墙上安装固定图

主要材料表

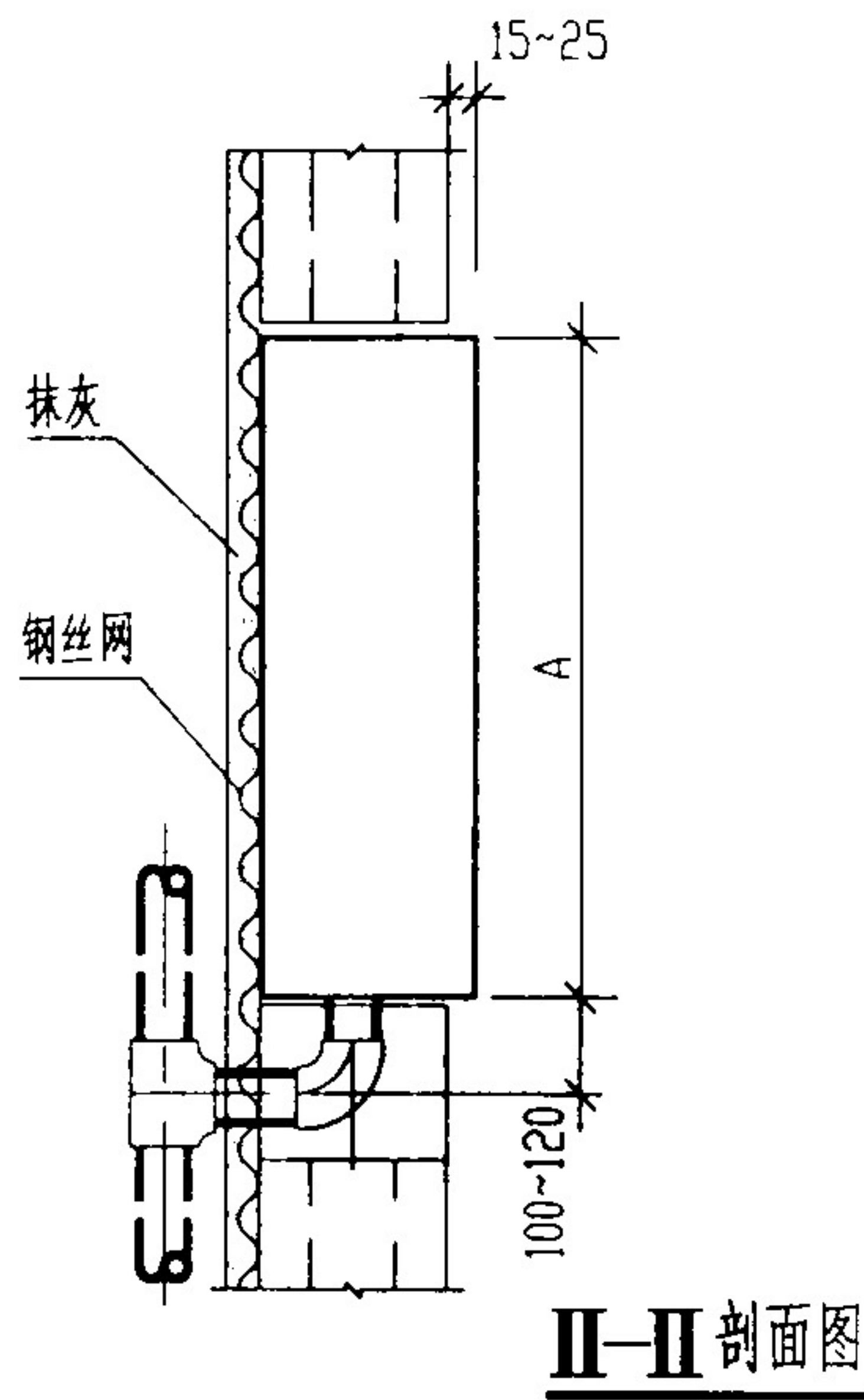
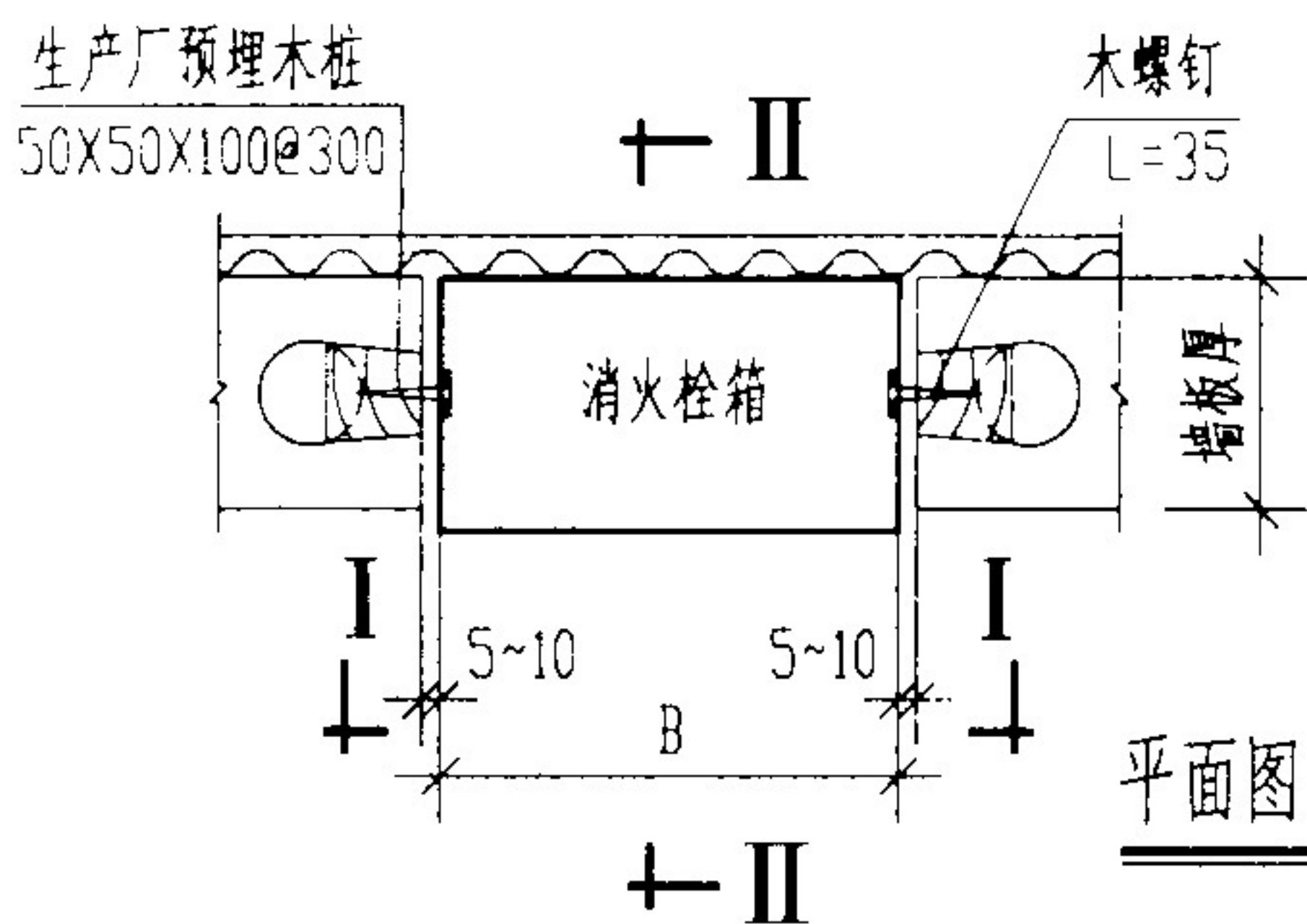
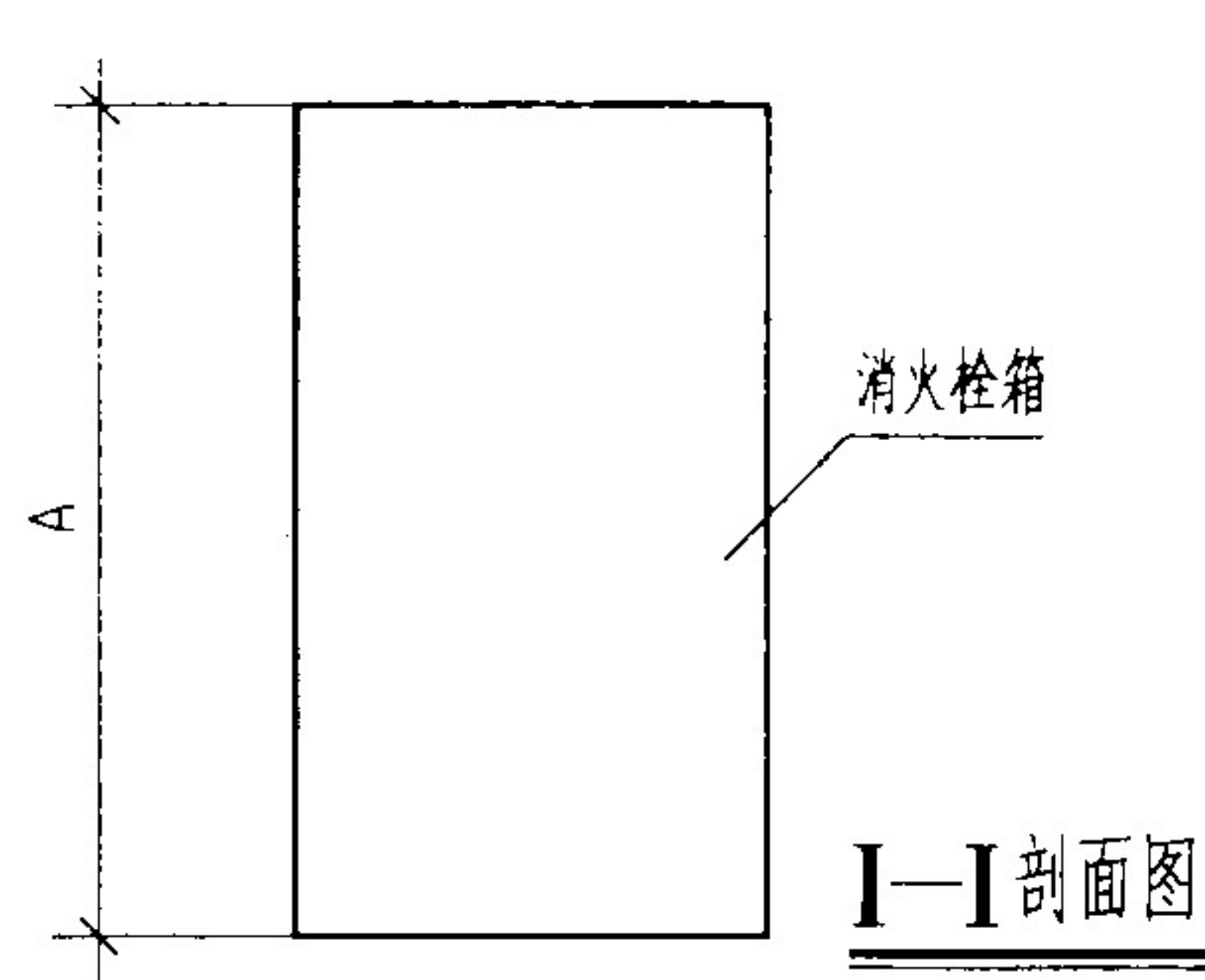
编号	名称	规格	单位	数量
1	镀锌螺栓	M8X100	套	4
2	镀锌膨胀螺栓	M8X100	套	4
3	镀锌螺栓	M10X(柱厚+30mm)	套	4
4	镀锌扁钢	-50X5X(柱宽+100mm)	根	2
5	木螺钉	L=35mm	个	8

说明：消防栓箱明装时，箱门开启角度不应小于175°

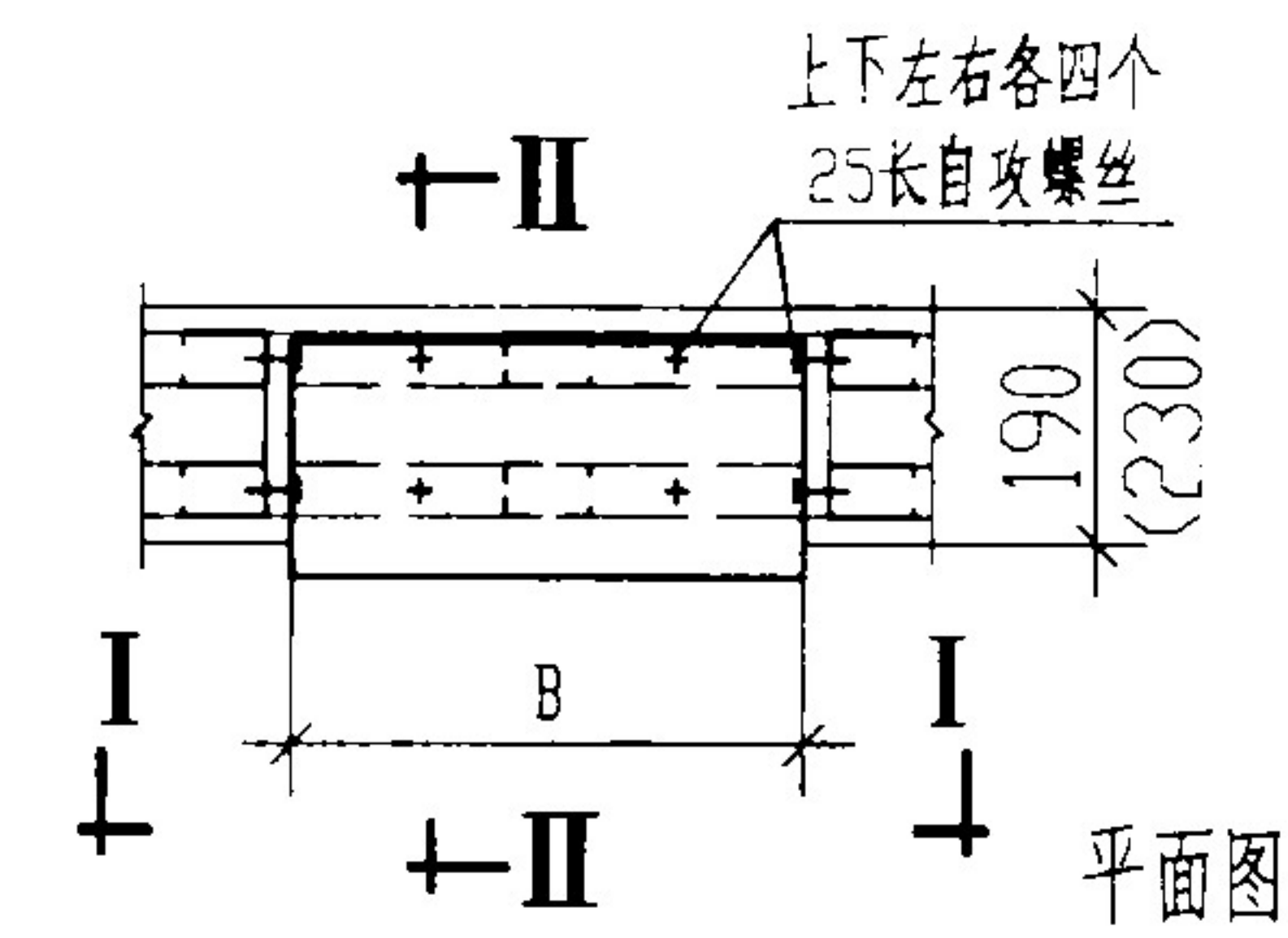
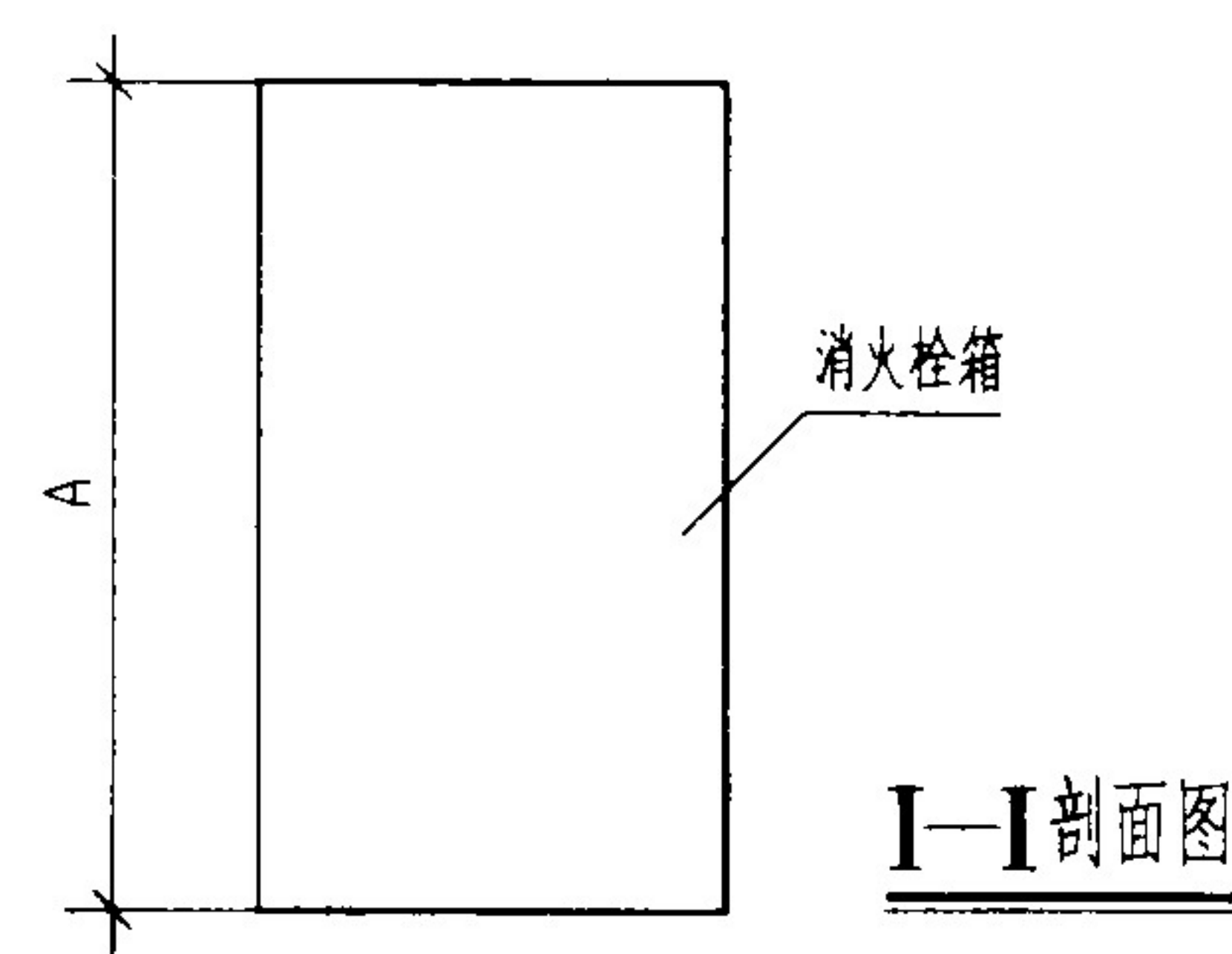
室内消防栓箱安装固定图(明装)

图集号 04S202

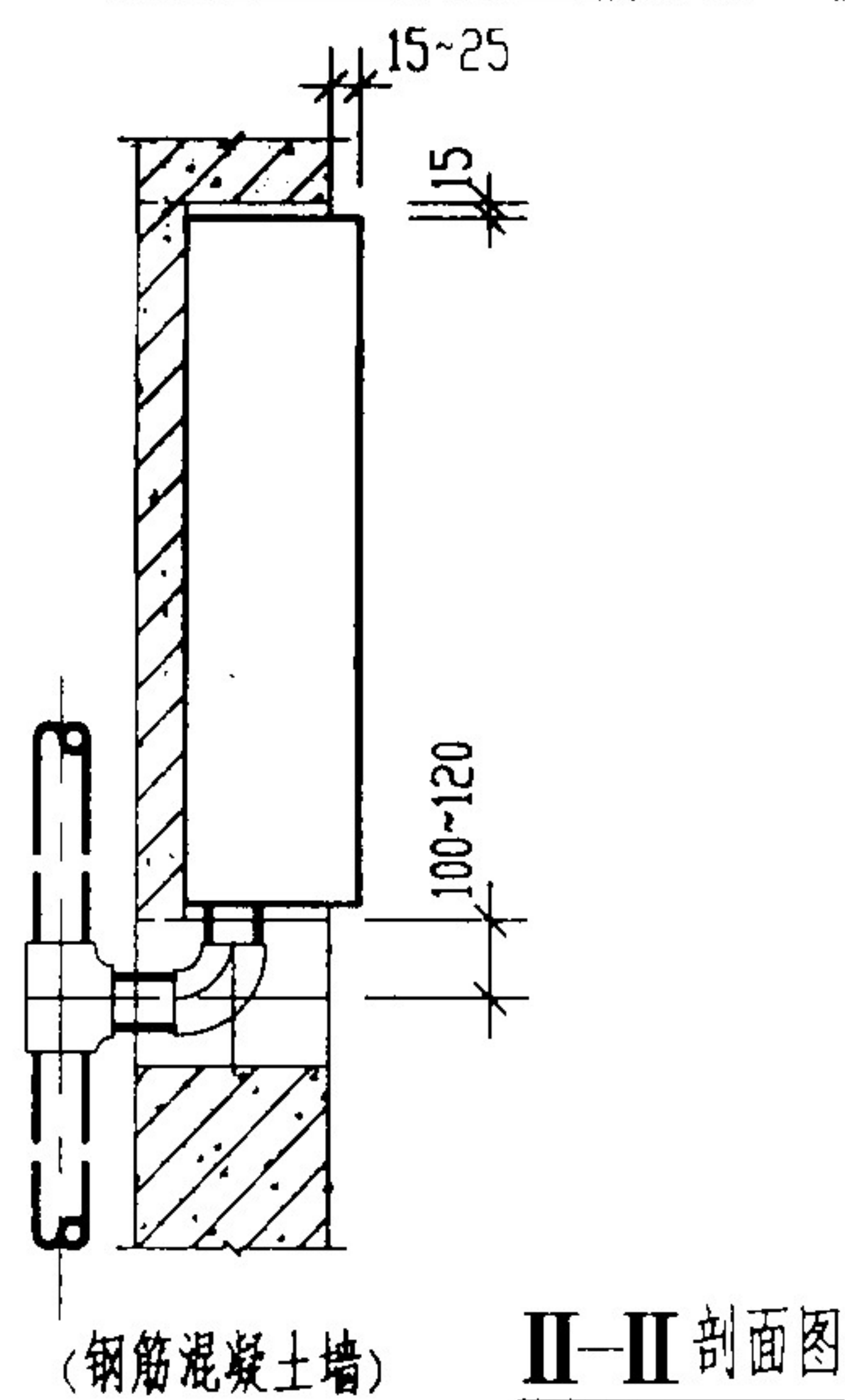
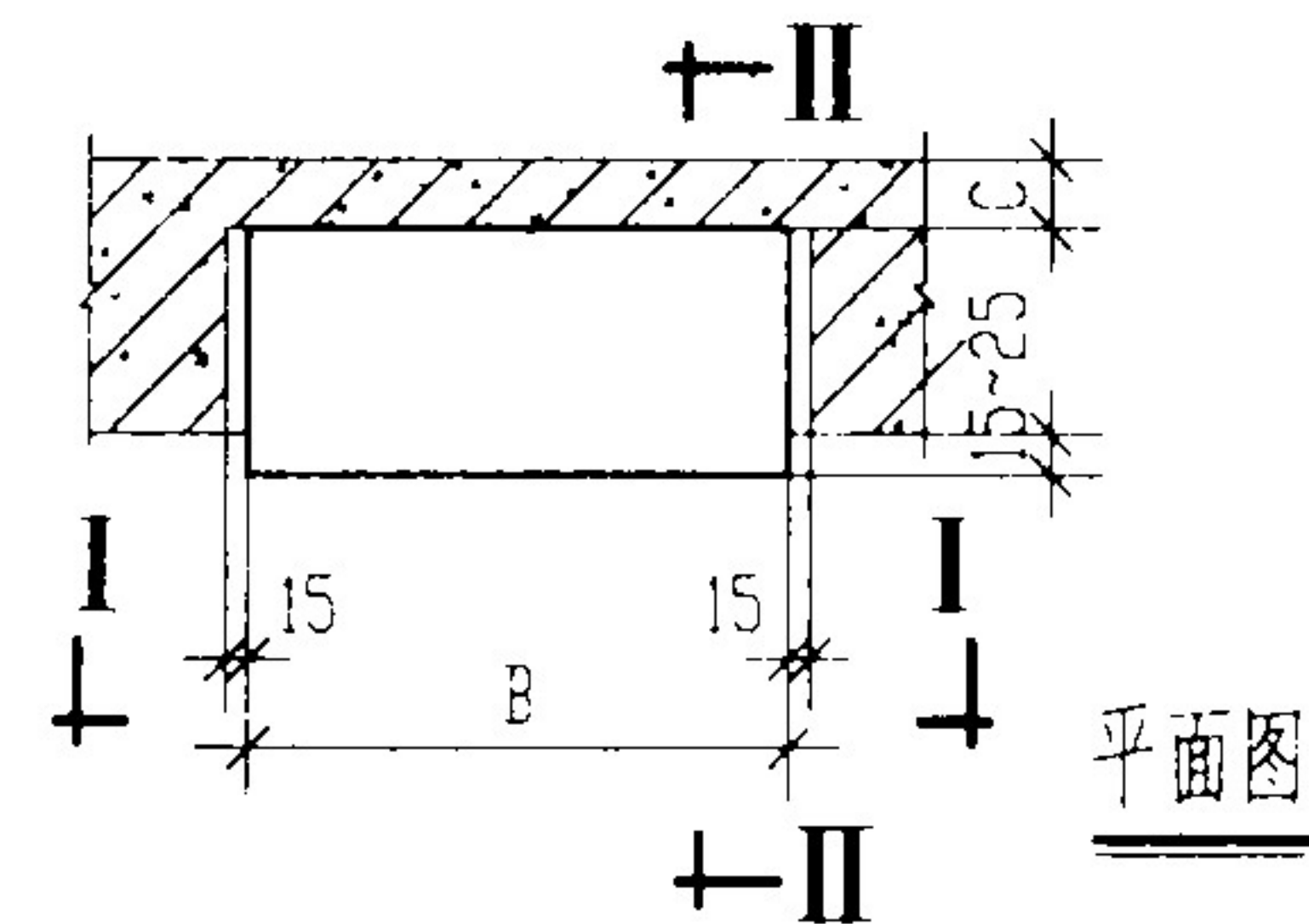
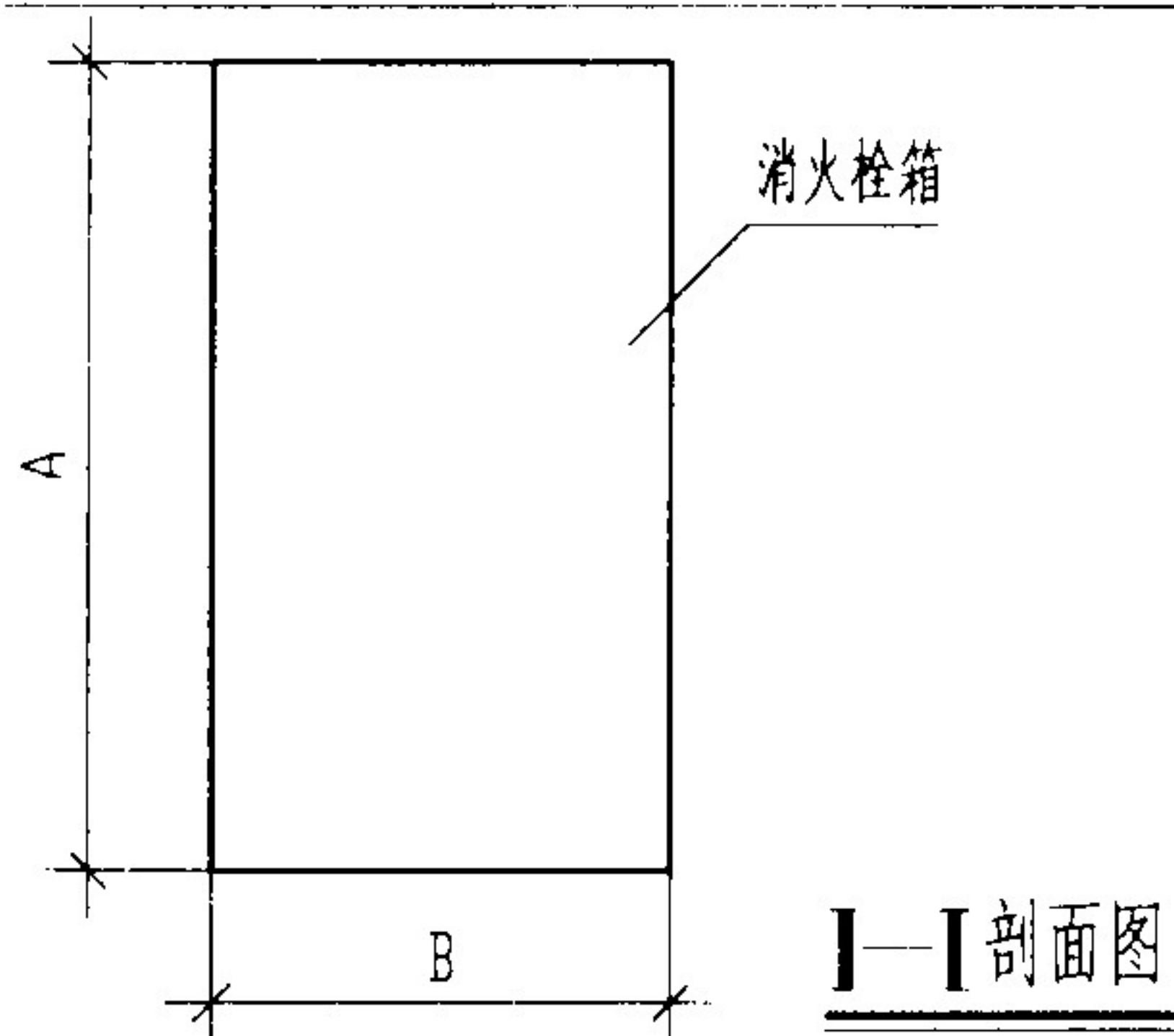
审核 张之 校对 刘之行 设计 董文有



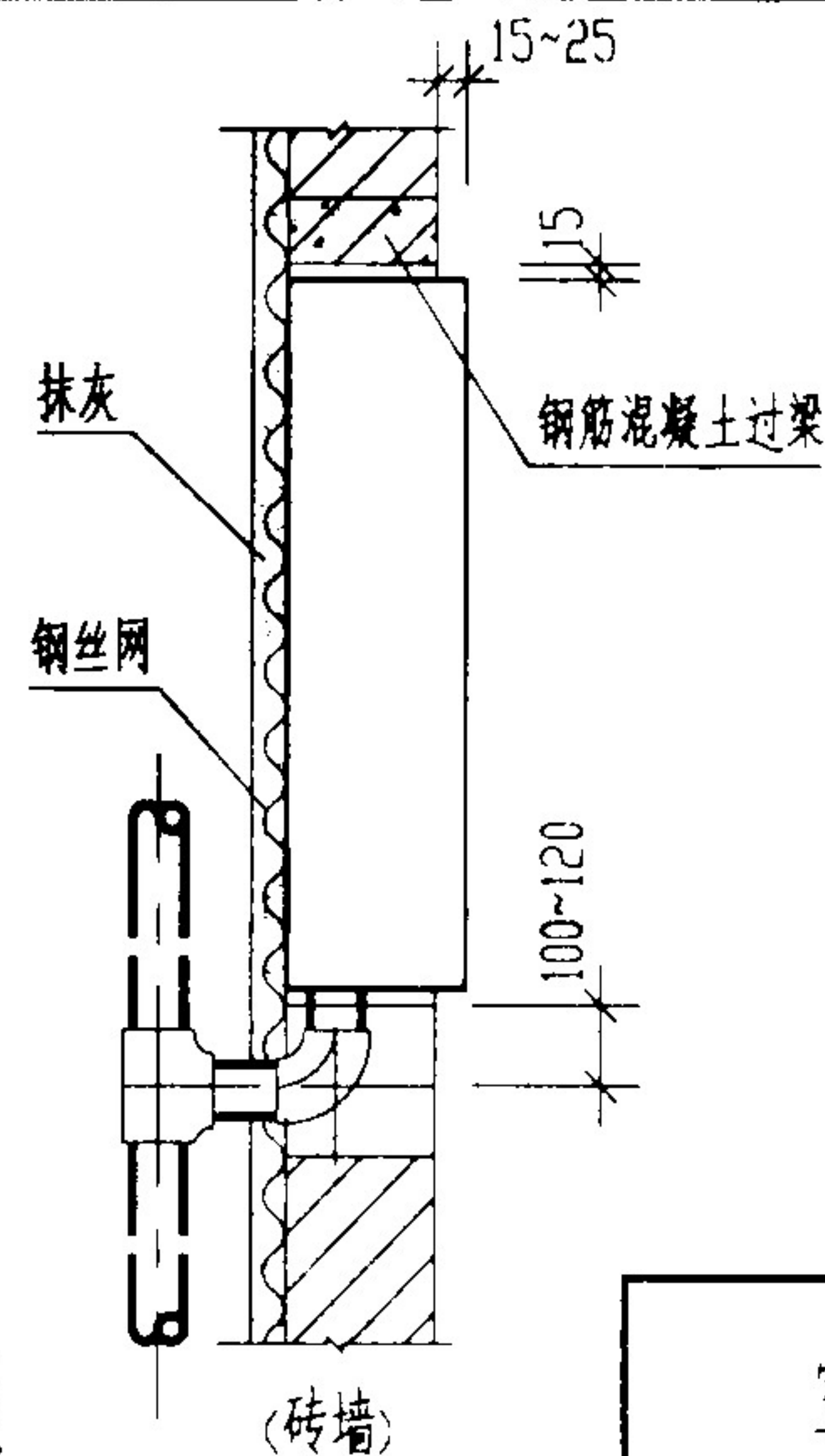
暗装消火栓箱空心条板墙上安装固定图



暗装消火栓箱轻钢龙骨石膏板墙上安装固定图



(钢筋混凝土墙)



(砖墙)

暗装消火栓箱砖墙、混凝土墙上安装固定图

说明:

1. 消火栓箱暗装时, 箱门开启角度不应小于 $160^\circ$ .
2. 砖墙砌体可为实心砖、空心砖或砌块.
3. 箱体与墙体间应用木楔填塞, 使箱体稳固后, 再用M5水泥砂浆填实抹平.
4. 栓箱洞口后部剩余砖墙、混凝土墙厚 $C \geq 60\text{mm}$ 时, 预留洞口可不贯通.
5. 暗装在防火墙上的消火栓箱, 其预留洞口后部剩余砖墙、混凝土墙厚不应小于 $120\text{mm}$ .

室内消火栓箱安装固定图(暗装)

图集号 04S202

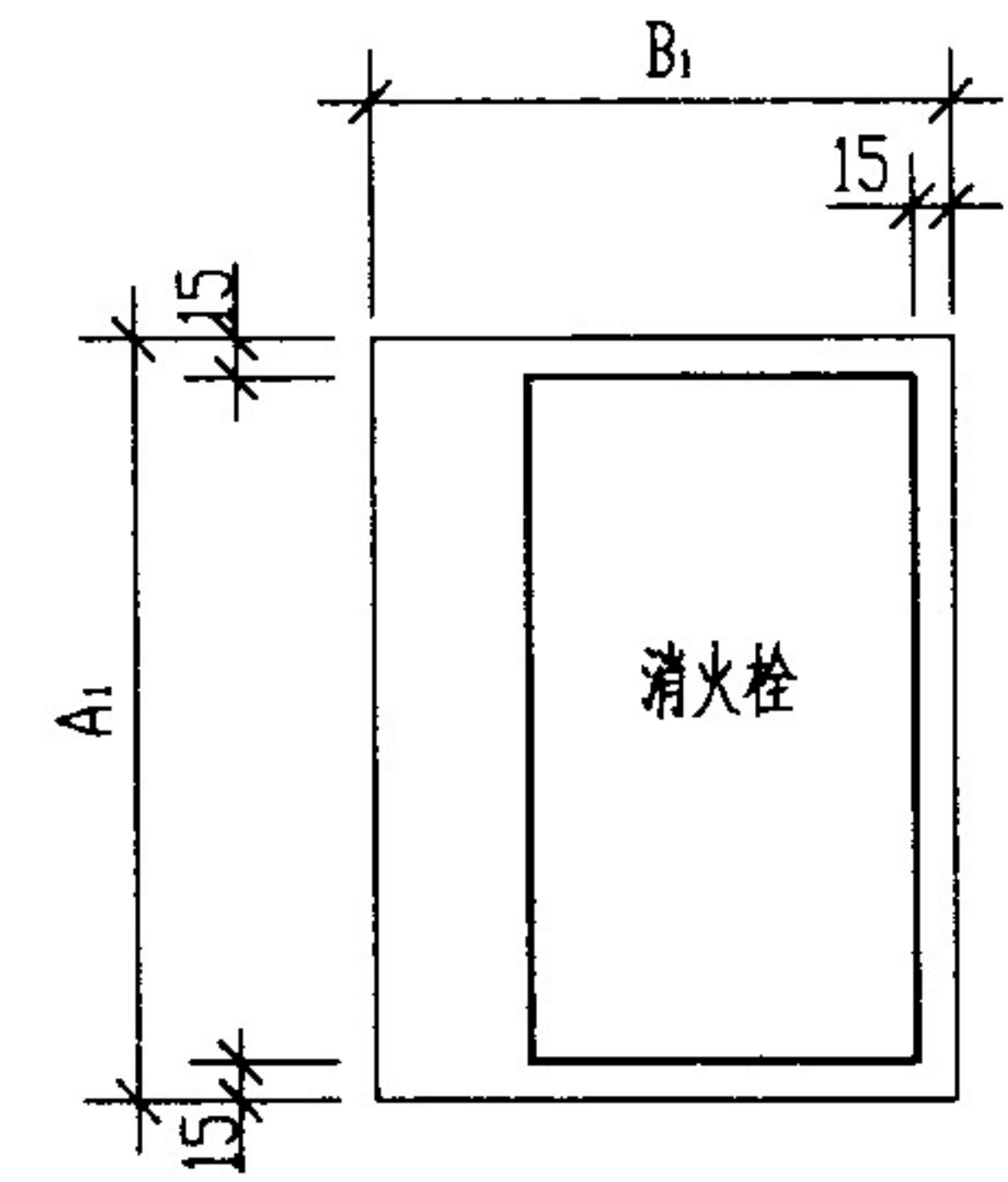
审核 *张之* 校对 *张之* 设计 *黄之*

页 29

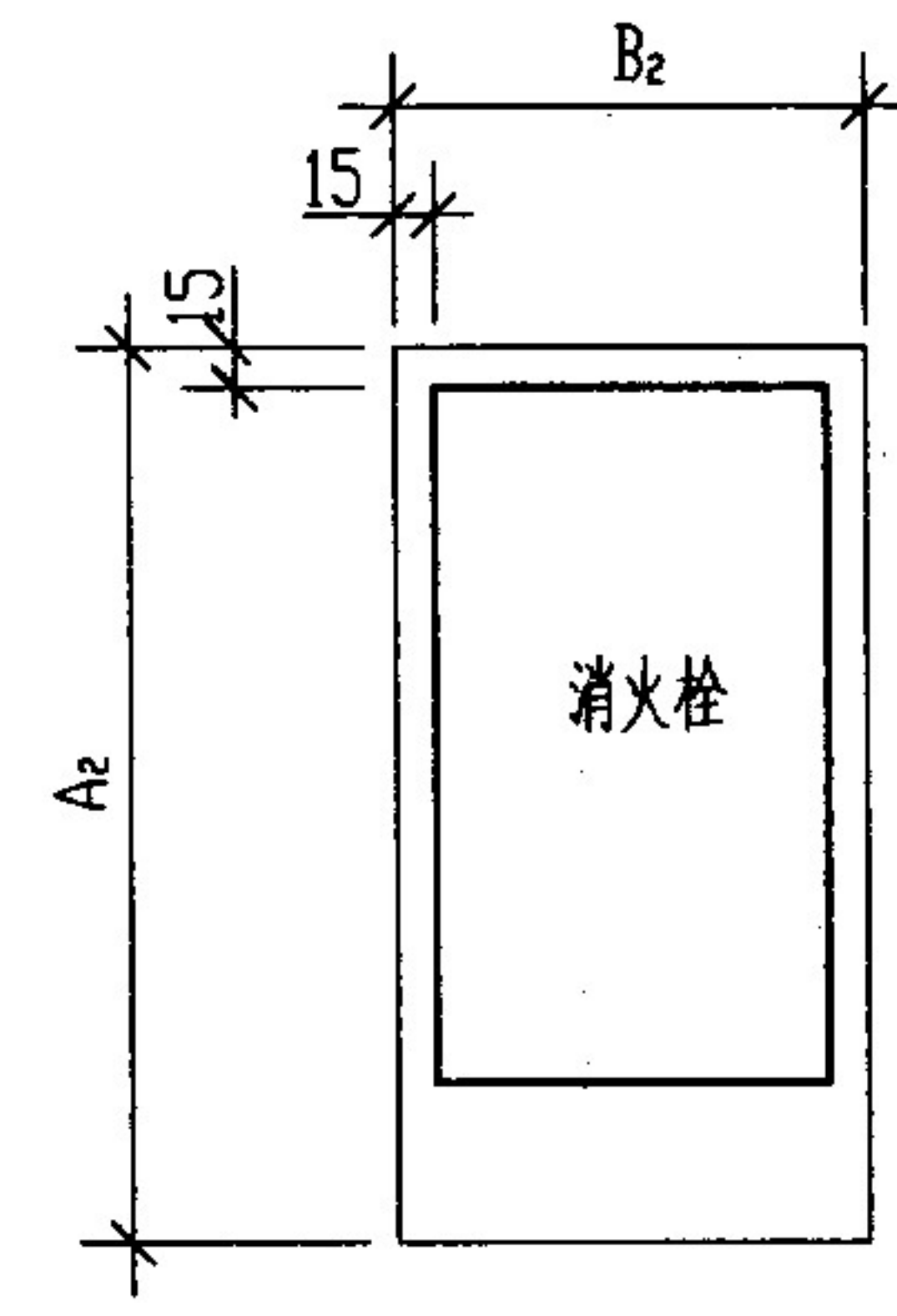
砖墙、混凝土墙上暗装、半暗装栓箱留洞尺寸表

单位: mm

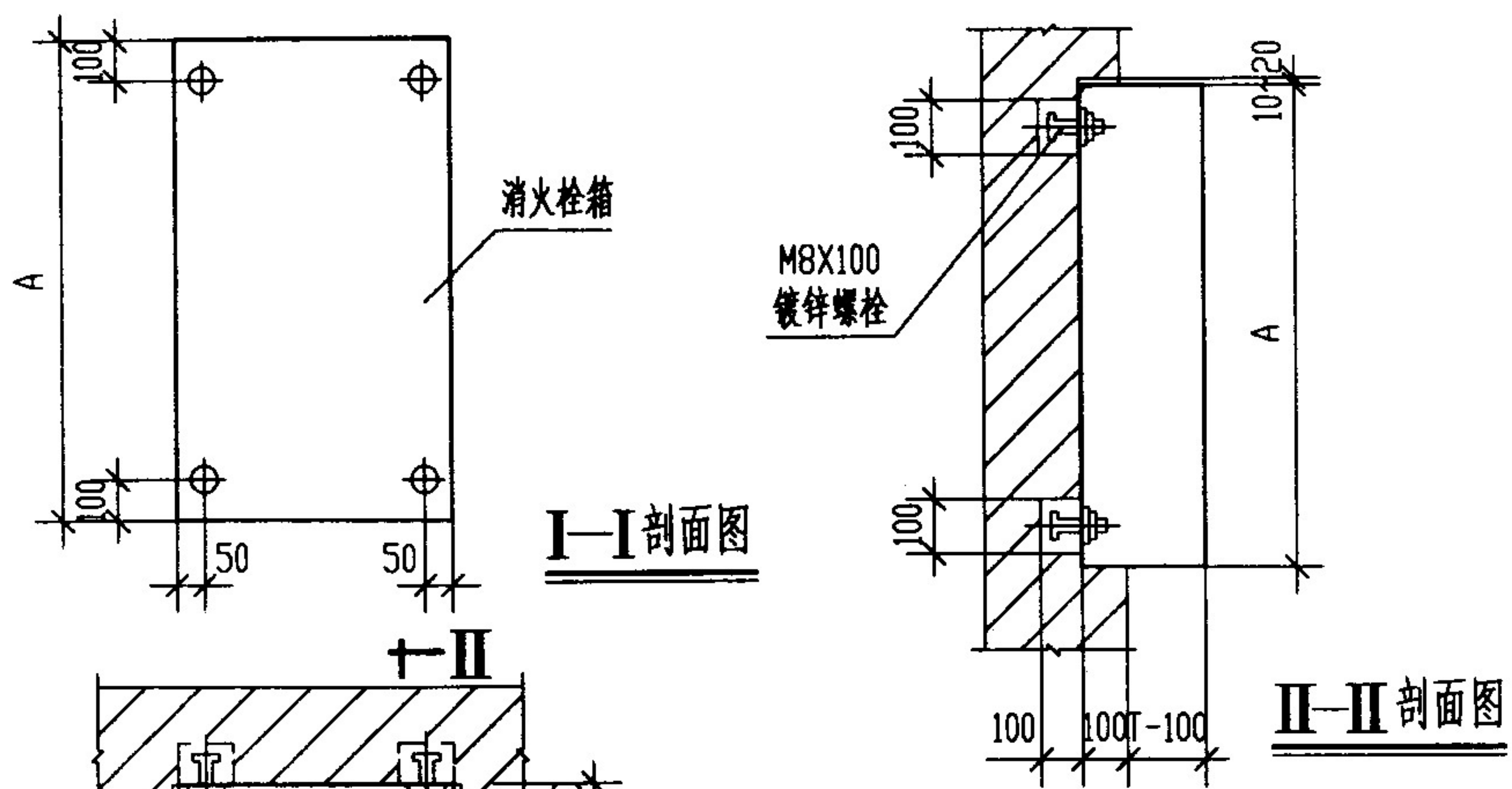
消火栓箱外形尺寸 (A)X(B)X(T)	侧面进水		底部(后部)进水		洞口底边 距地面高度
	A <sub>1</sub>	B <sub>1</sub>	A <sub>2</sub>	B <sub>2</sub>	
650X500X 210	680	750	—	—	注1
800X650X210(双栓)	830	1150	—	—	
160 180 200 240 280 320	830	900	1050	680	按栓 口 中心 根据 所选 箱型 计算 确定 1.10 m 由 设计
800X650X 210					
160 180 240 280	—	—	1250	730	
1000X700X 200					
160 180 240 280	—	—	1400	730	
1150X700X 240					
160 180 240 280	—	—	1450	780	
1200X750X 200					
160 180 240 280	—	—	1600	780	
1350X750X 240					
160 180 240 280	1630	950	[1630]	[730]	135
1700X700X 240	1730	950	[1730]	[730]	185
160 180 240 280	1830	950	[1830]	[730]	85
1800X700X 240					85.135
1900X750X 240	1930	1000	[1930]	[780]	85.185
160 2000X750X 180 240	2030	1000	—	—	85



侧面进水栓箱暗装留洞图

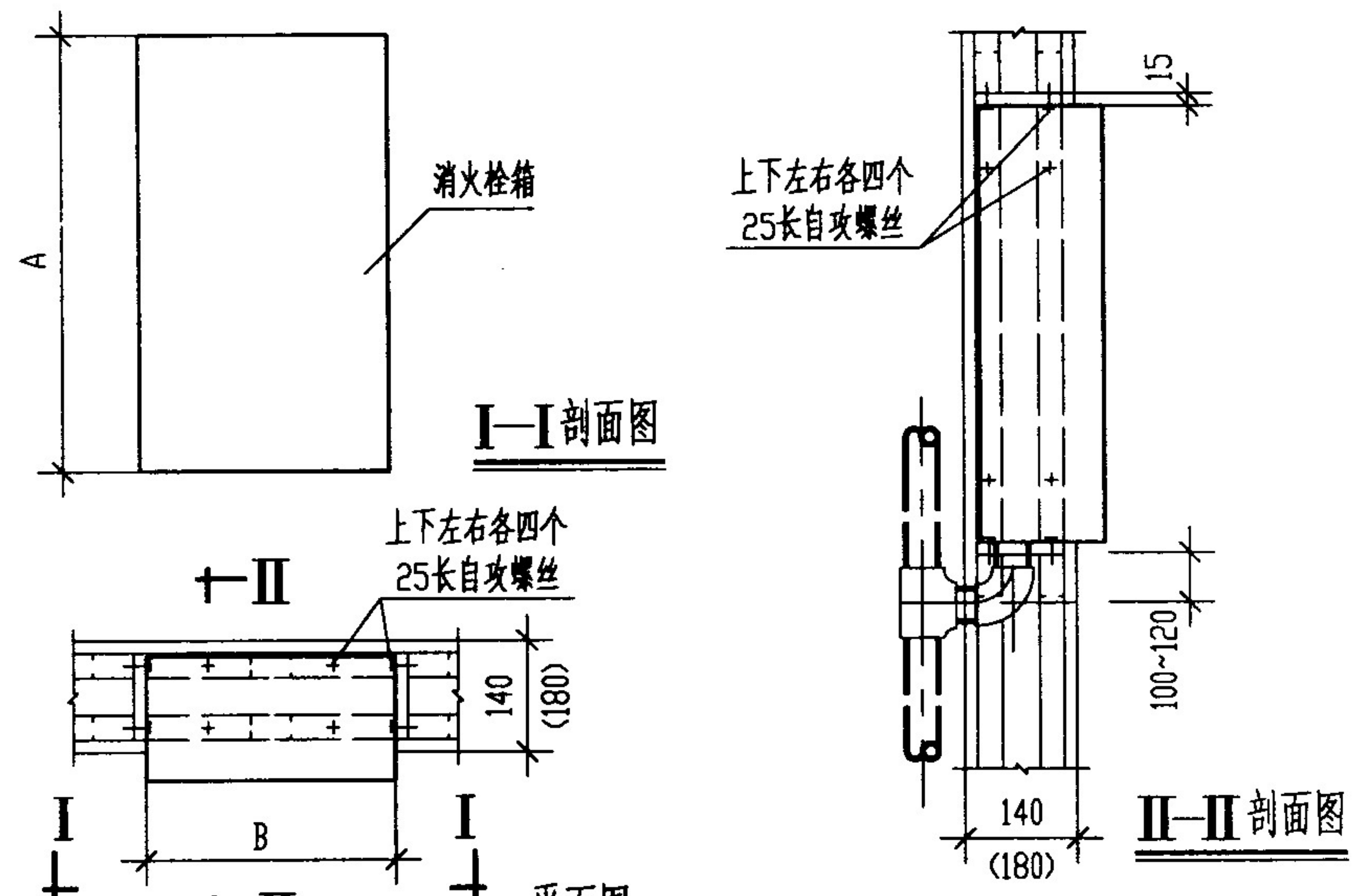


底部进水栓箱暗装留洞图



- 说明:
- 预埋螺栓砖墙上留洞或凿孔处用C20混凝土填塞。
  - 箱体与墙体间用M5水泥砂浆填实抹平。

半暗装消火栓箱砖墙上安装固定图



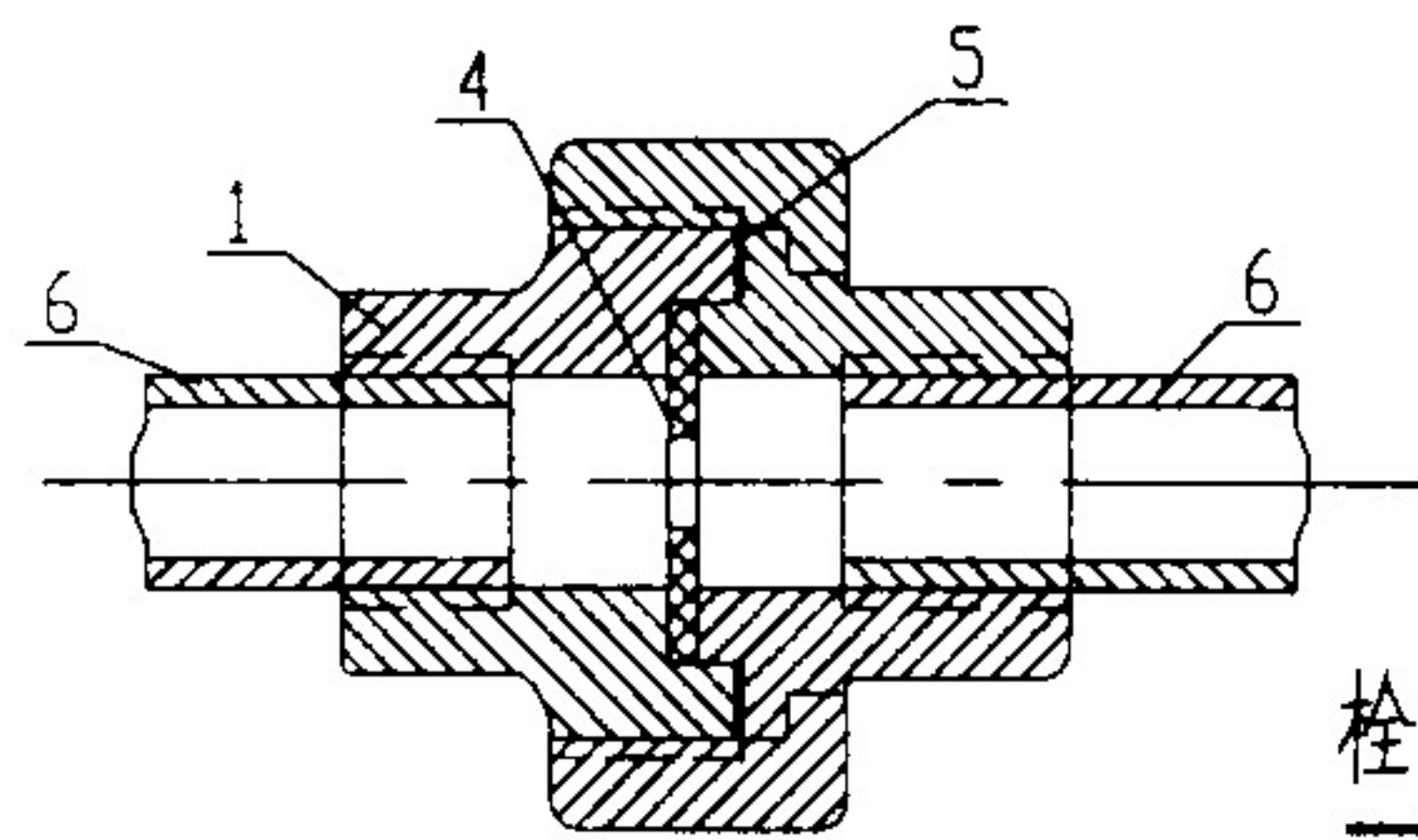
半暗装消火栓箱轻钢龙骨石膏板墙上安装固定图

室内消火栓箱安装固定图(半暗装)

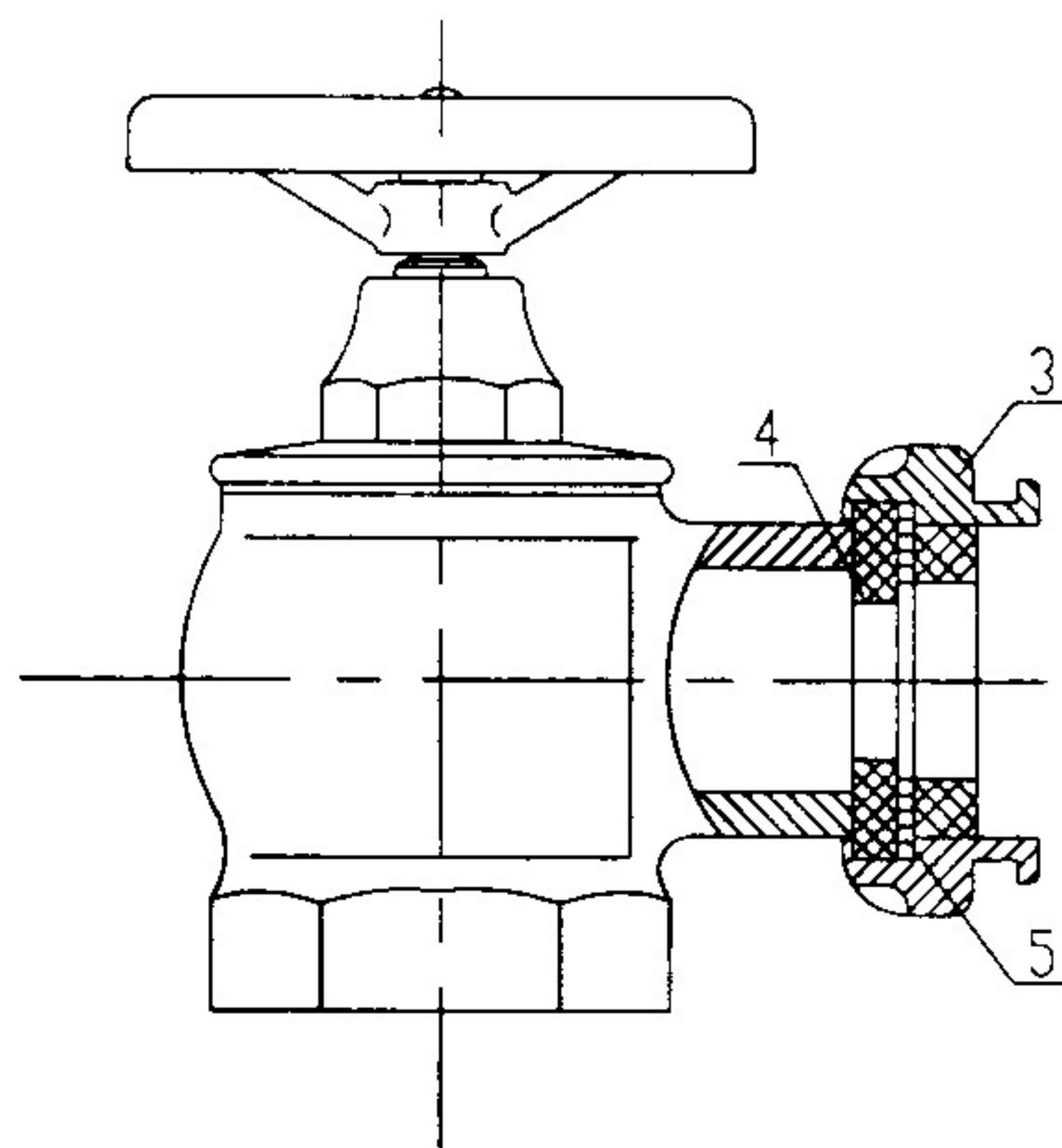
图集号 04S202

审核 罗志之 校对 孙少华 设计 董文有

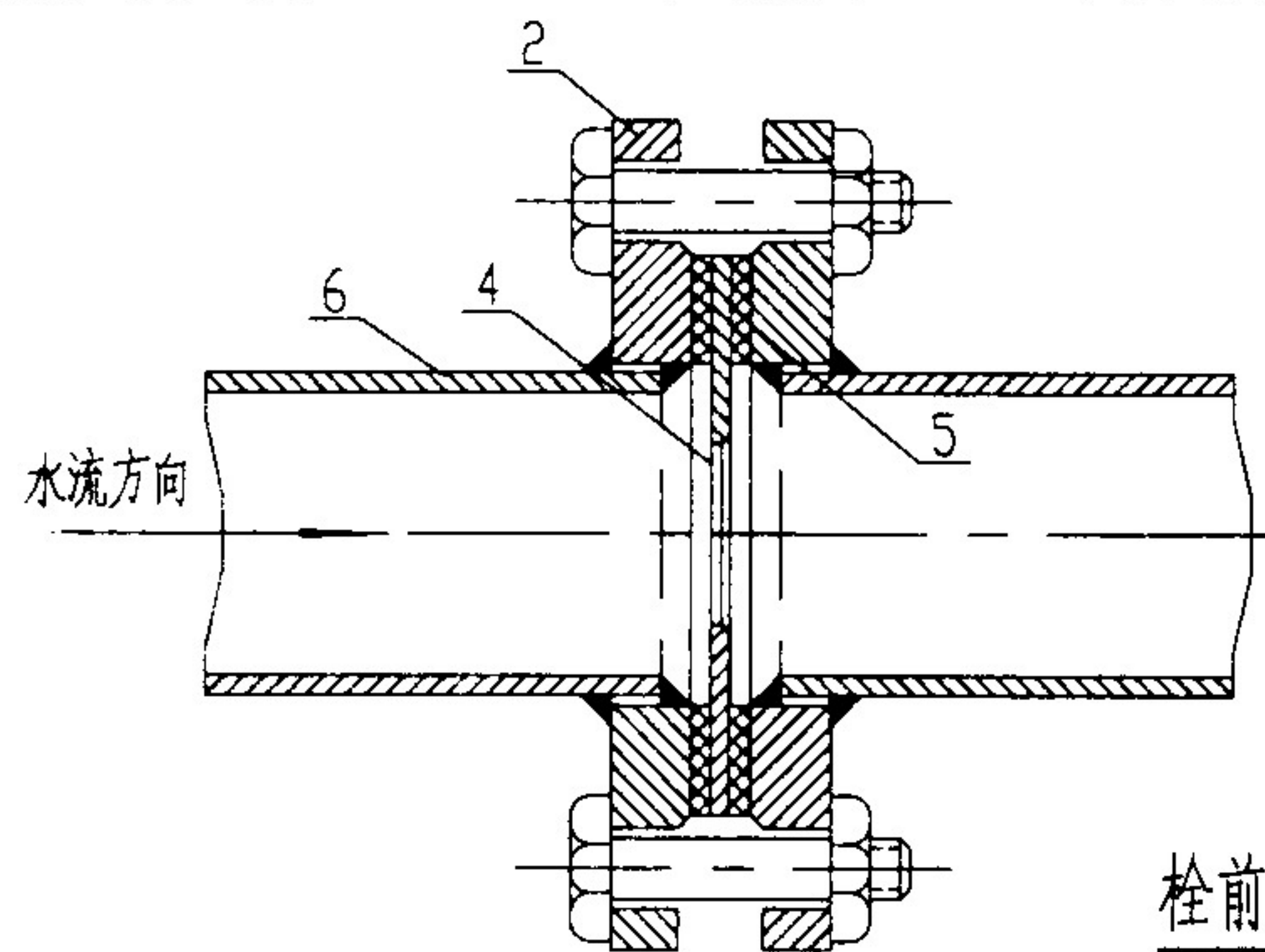
页 30



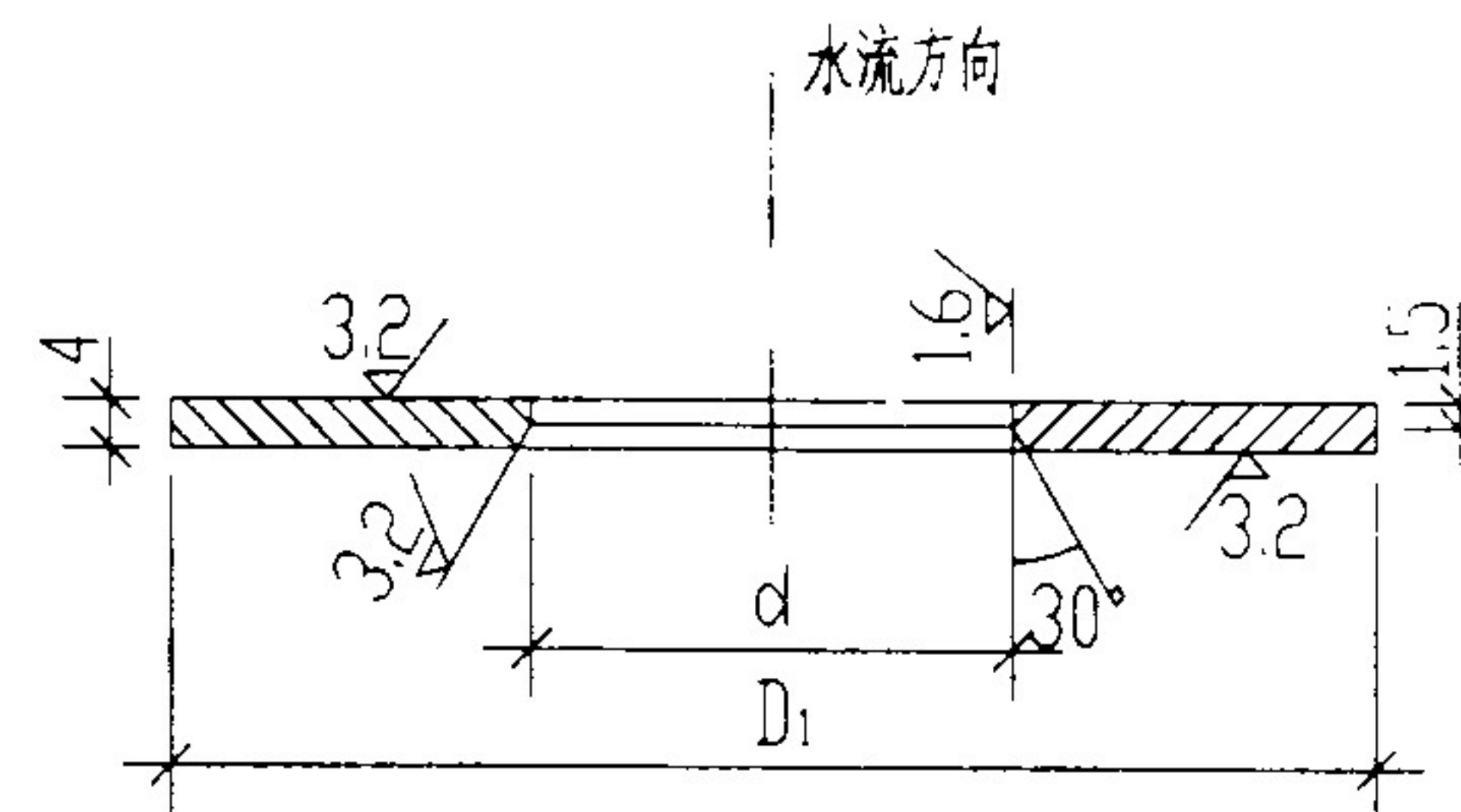
栓前活接头内安装



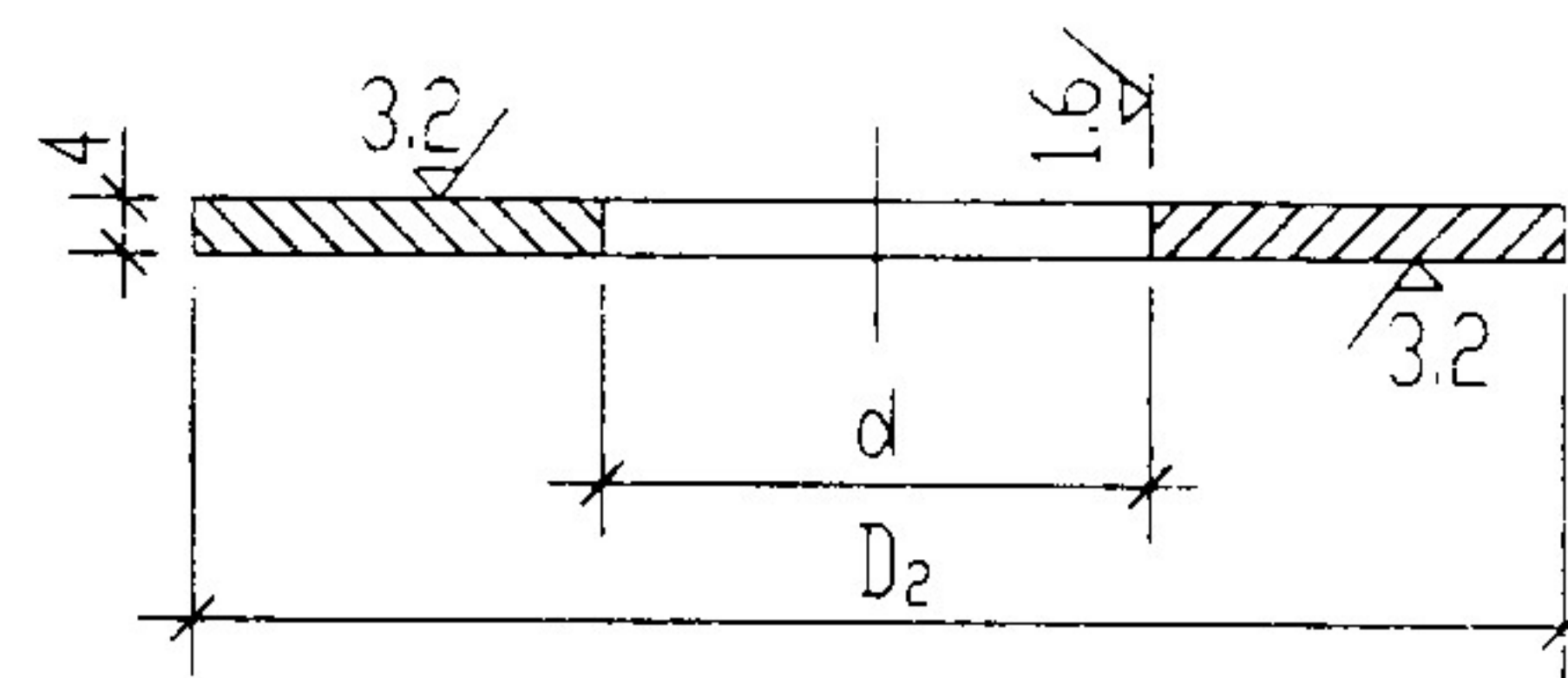
栓后固定接口内安装



栓前法兰连接安装



倒角扩口型减压孔板



直口型减压孔板

主要材料表

编号	名称	材料	规格	单位	数量	备注
1	活接头	可锻铸铁	DN50 或 DN65 .DN80	个	1	
2	法兰	钢	DN50 或 DN65 .DN80	个	2	
3	消火栓固定接口	铝	KN50 或 KN65	个	1	栓箱内已配置
4	减压孔板	不锈钢, 黄铜	由设计确定 (DN, d)	个	1	
5	密封垫	橡胶	DN50 或 DN65 .DN80	个	1 或 2	
6	消火栓支管	镀锌钢管	DN50 或 DN65 .DN80	米	设计定	

说明:

1. 本图尺寸均以 mm 计。
2. 减压孔板的孔径 d 按 04S202/32 由设计人员选用。
3. 对 SNSS 型双阀双栓口消火栓仍应采用在栓前直管段上安装减压孔板方式。

尺寸表

孔板类型	栓前活接头内安装	栓前法兰连接安装	栓后固定接口内安装
倒角扩口型	DN50 $D_1=D_2=68$ DN65 $D_1=D_2=86$	DN50 $D_1=D_2=100$ DN65 $D_1=D_2=120$	—
直口型	DN80 $D_1=D_2=98$	DN80 $D_1=D_2=135$	DN50 $D_2=56$ DN65 $D_2=72$

减压孔板安装图

图集号 04S202

审核 罗志之 校对 孙立军 设计 黄文有

页 31

栓前安装孔板水头损失值  $H_k(X10^4Pa)$

孔板孔径 d (mm)	流量 $Q_x(l/s)$ 和管道公称直径 DN(mm)					
	DN50		DN70		DN80	
	$Q_x=2.5$	$Q_x=5.0$	$Q_x=2.5$	$Q_x=5.0$	$Q_x=5.0$	$Q_x=10.0$
16	18.4	73.5	19.7	78.9	80.3	
18	11.0	44.1	12.1	48.3	49.4	
20	6.9	27.6	7.8	31.0	31.9	127.5
22	4.5	17.9	5.2	20.7	21.4	85.5
24	3.0	11.9	3.5	14.2	14.8	59.1
26		8.1		10.0	10.5	42.0
28		5.6		7.2	7.6	30.4
30		3.9		5.3	5.6	22.5
32				3.9	4.2	16.8
34					3.2	12.8
36						9.8
38						7.6
40						6.0
42						4.7
44						3.7
46						3.0

孔板水头损失值  $H_k$  按下式计算:

$$H_k = \xi \frac{1.6 \times 10^7}{2g\pi^2 DN^4} q_x^2$$

$$\xi = [1.75 \frac{DN^2(1.1-d^2/DN^2)}{d^2(1.175-d^2/DN^2)} - 1]^2$$

式中:

- $\xi$  孔板的局部阻力系数
- $DN$  给水管公称直径(mm)
- $q_x$  水流通过孔板后的流量(l/s)
- $d$  孔板的孔径 (mm)
- $g$  重力加速度(9.8m/s<sup>2</sup>)
- $H_k$  孔板水头损失值(X10<sup>4</sup>Pa)

栓后安装孔板组合水头损失值  $H_k(X10^4Pa)$

消火栓型号	SN50	SN65	
流量 $Q_x(l/s)$	2.5	5.0	
孔板孔径 d (mm)	16	19.78	83.36
	18	11.92	50.96
	20	7.51	32.67
	22	4.90	21.73
	24	3.28	14.91
	26		10.45
	28		7.51
	30		5.47
	32		4.05

1. 本表水头损失值  $H_k$  为消火栓与孔板组合水头损失。

2. 孔板类型为直口型减压孔板。

3. 组合水头损失  $H_k(X10^4Pa)$

按下式计算:

$$H_k = 1.06 [ \frac{1.75 \beta^2 (1.1 - \beta^2)}{(1.175 - \beta^2)} - 1 ]^2 \times \frac{v^2}{2g}$$

$$v = \frac{4Q_x}{\pi D^2} \times 10^3 \quad \beta = \frac{d}{D}$$

$\beta$  相对孔径

$d$  孔板孔径 (mm)

$D$  消火栓管内径 (mm; DN50 为53mm, DN65为68mm)

$v$  管内流速 (m/s)

$Q_x$  水流通过孔板后的流量(l/s)

$g$  重力加速度(9.8m/s<sup>2</sup>)

减压孔板水头损失计算表

图集号

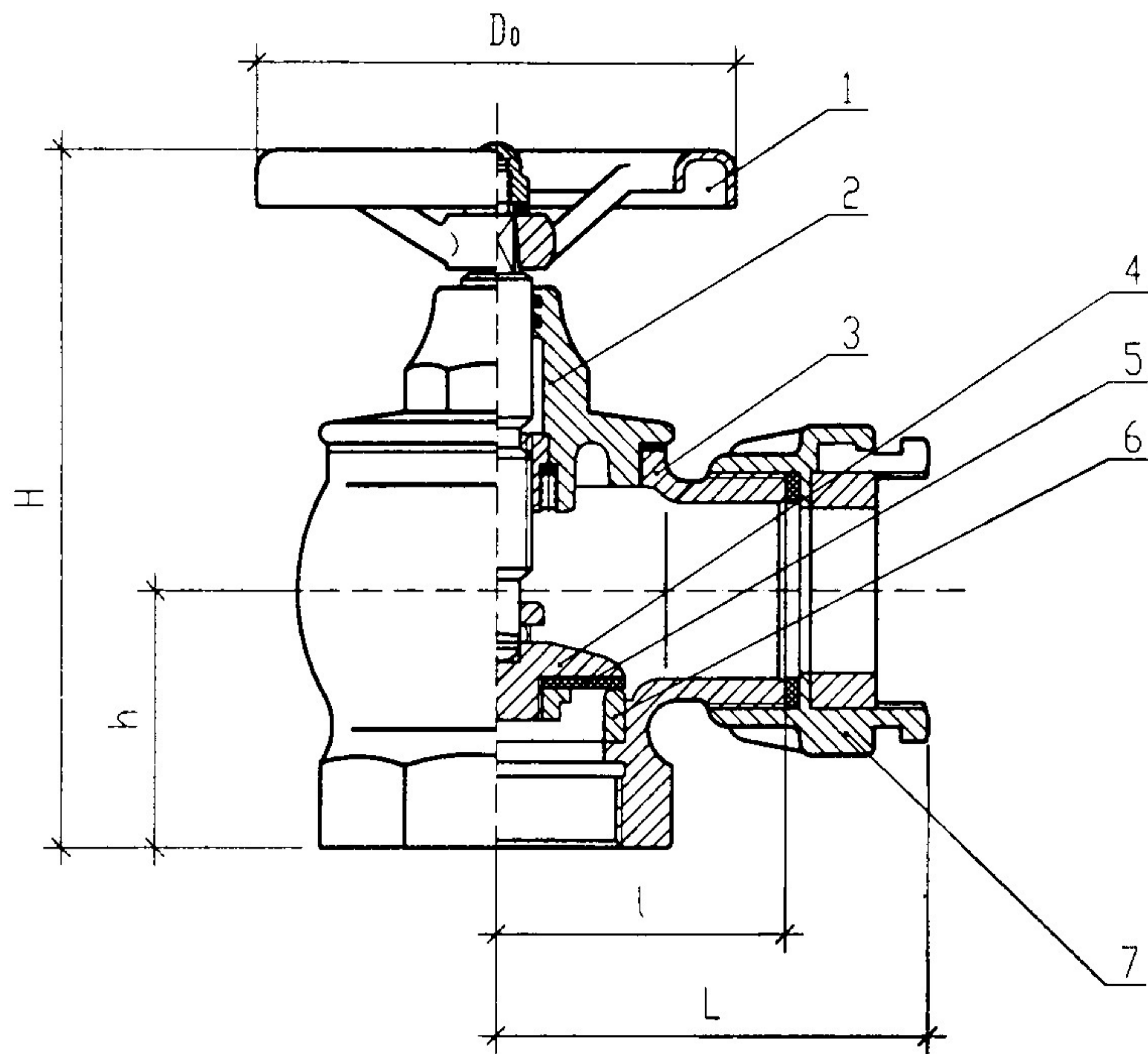
04S202

审核 罗生之 校对 魏之学 设计 黄之有

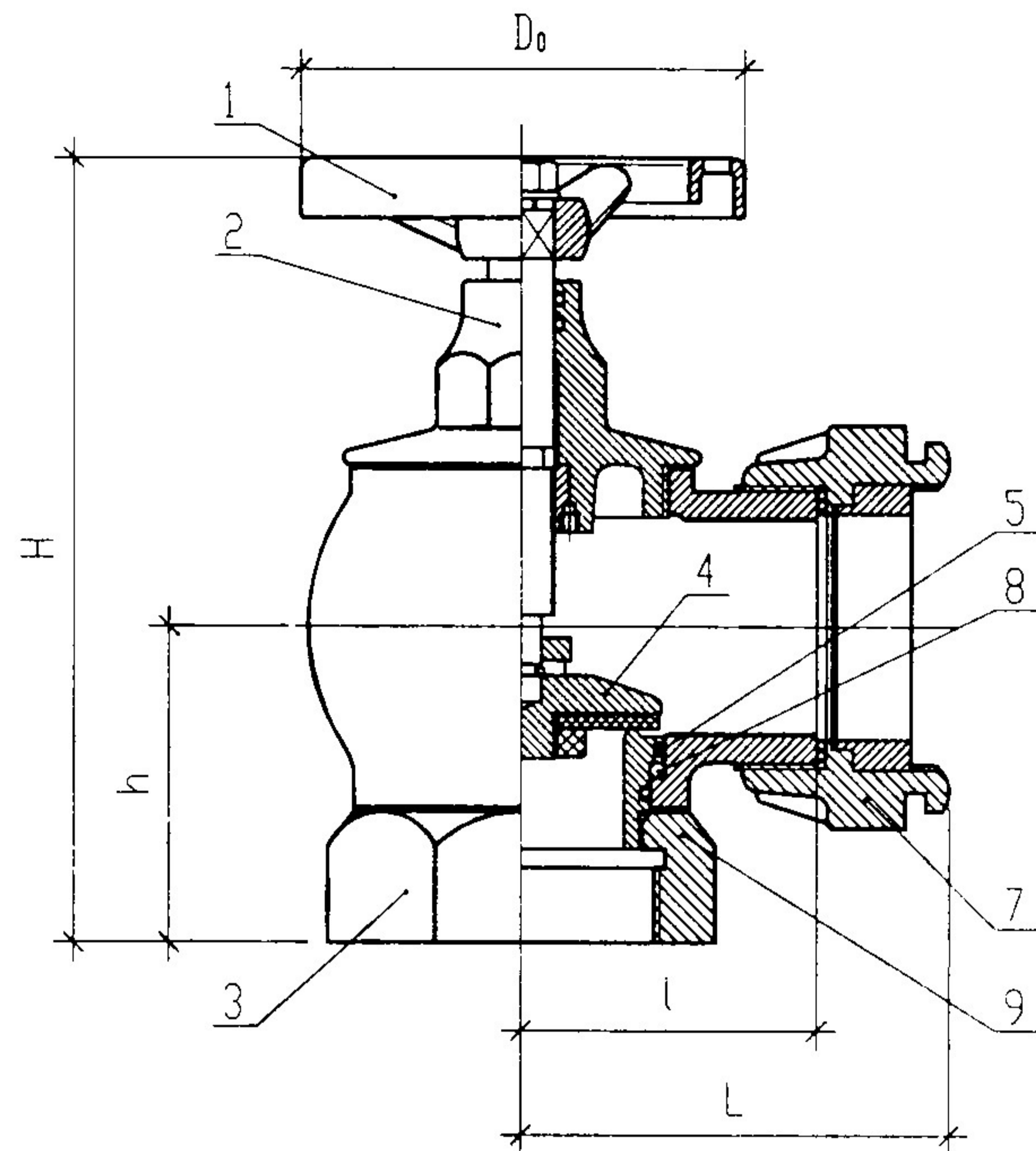
页

32





SN50(65)型单阀单出口室内消火栓



SNZ65-H旋转型单阀单出口室内消火栓

产品规格及基本尺寸

单位: mm

产品型号	公称通径 DN	进水口	出水口	结构尺寸				
		管螺纹	消防接口	H	h	L	l	D <sub>0</sub>
SN50	50	G2	KN50	≤185	65	≤110	70	120
SN65	65	G2½	KN65	≤205	71	≤120	80	120
SNZ65-H	65	G2½	KN65	≤225	84	≤126	78	120

说明:

1. 各部名称:

- 1—手轮; 2—阀盖; 3—阀体; 4—阀瓣;  
5—密封装置; 6—阀座; 7—固定接口; 8—旋转机构;  
9—底座。

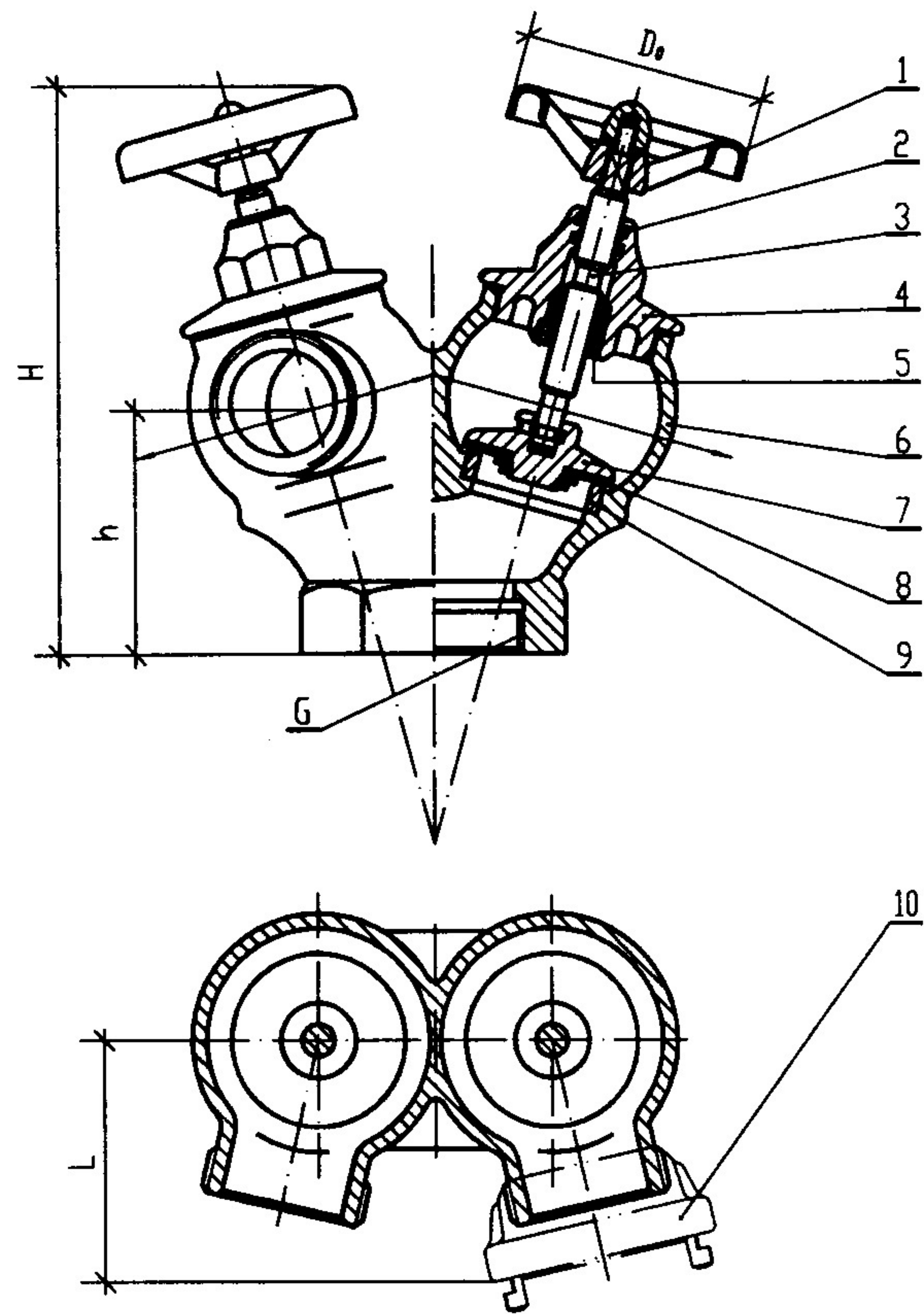
2. SNZ65-H旋转型室内消火栓根据北京海淀普惠机电技术开发公司提供的技术资料编制。

单阀单出口室内消火栓  
(SN50型、SN65型、SNZ65-H型)

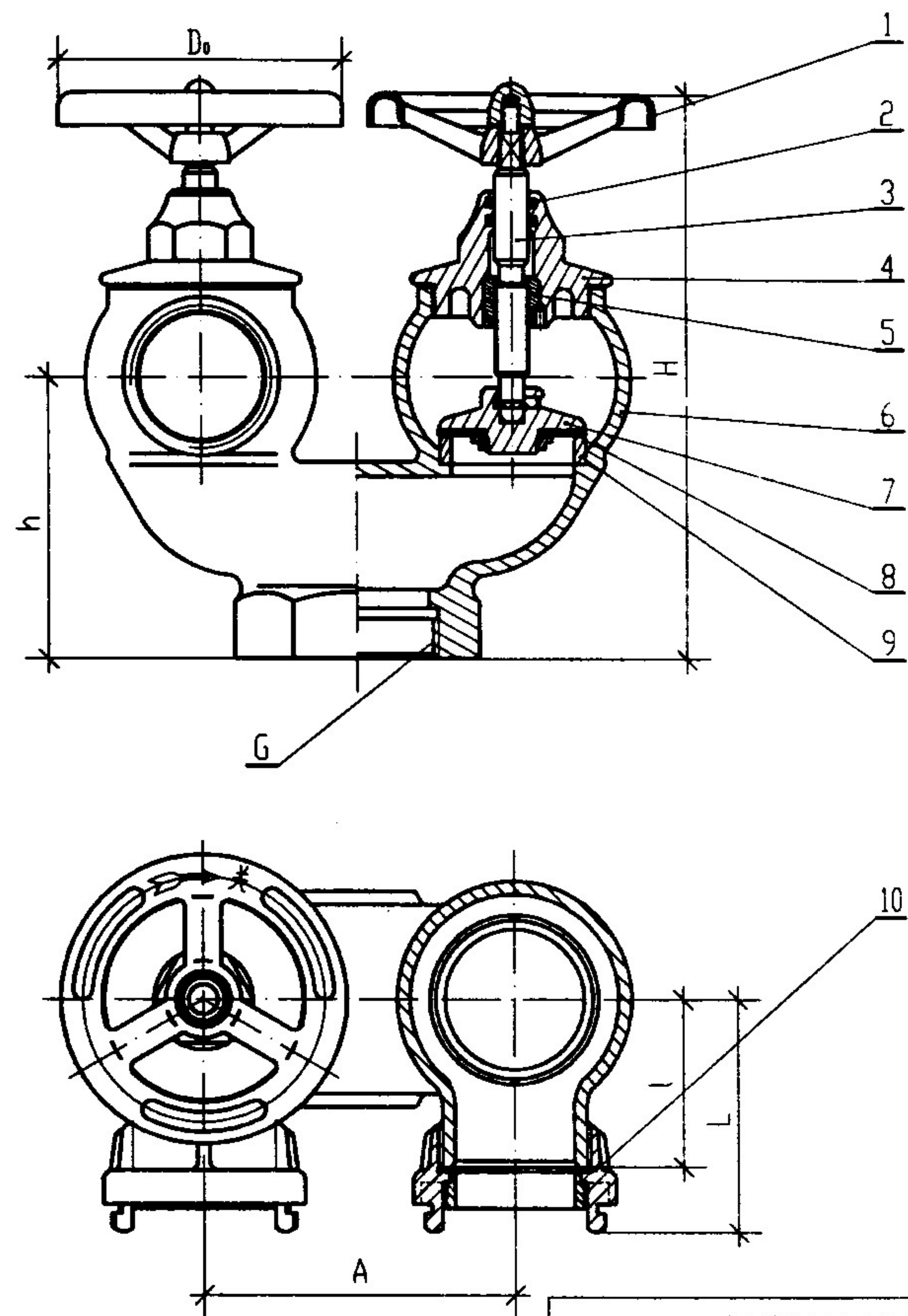
图集号 04S202

审核 姜军 校对 姜军 设计 姜军

页 33



SNSS型双阀双出口室内消火栓



SNSS-A型双阀双出口室内消火栓

产品规格及基本尺寸

单位: mm

产品型号	公称 口径 DN	进水口	出水口	结构尺寸					
		管螺纹	消防接口	H≤	h	L≤	l	A	Do
SNSS50	50	G2½	KN50	230	100	110			120
SNSS50-A				230	114	108	70	135	
SNSS65	65	G3	KN65	270	110	115			140
SNSS65-A				260	130	118	80	160	

各部名称:

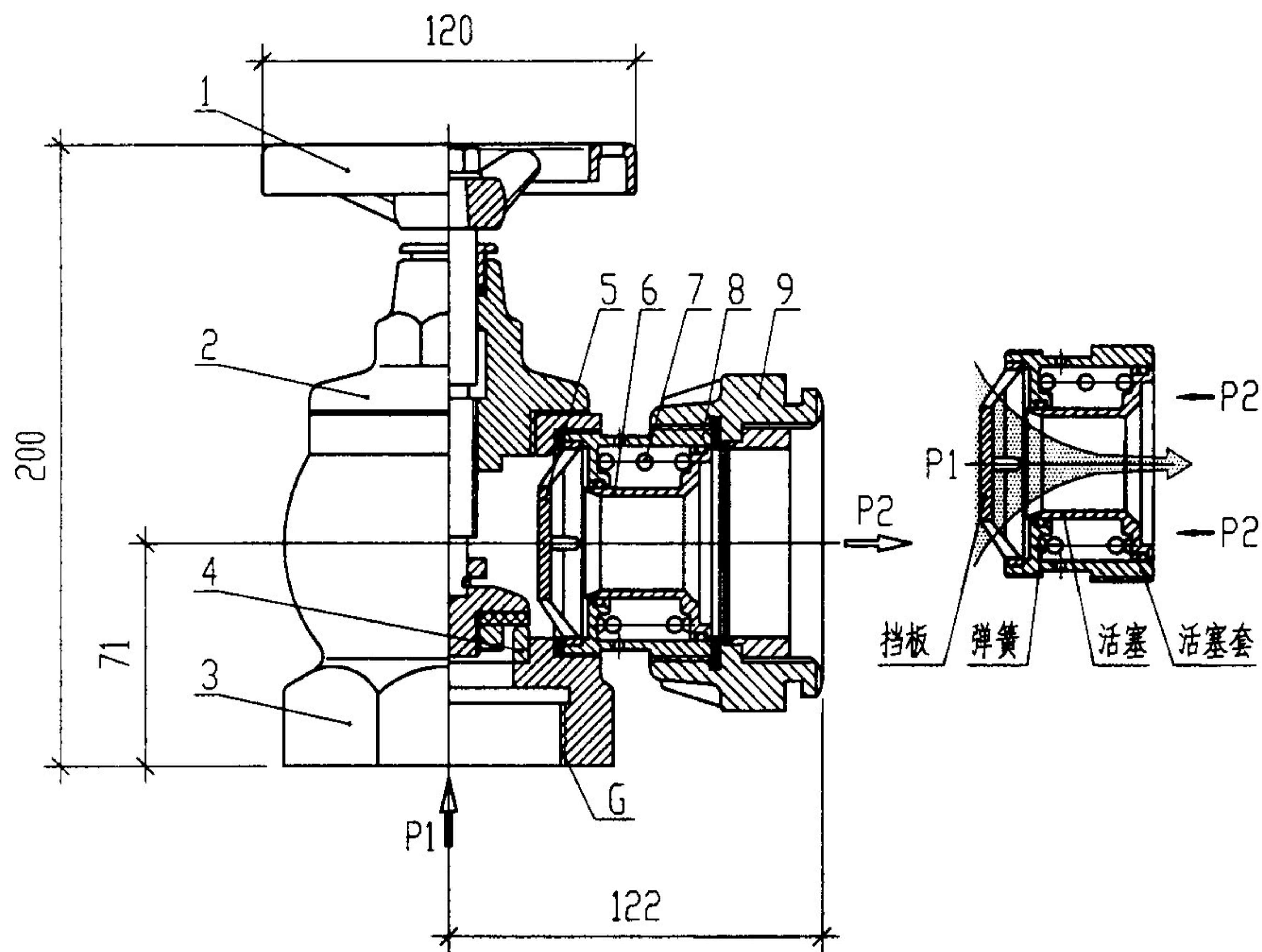
- 1—手轮; 2—O型密封圈; 3—阀杆; 4—阀盖; 5—阀杆螺母;  
6—阀体; 7—阀瓣; 8—密封垫; 9—阀座; 10—固定接口

双阀双出口室内消火栓  
(SNSS型、SNSS-A型)

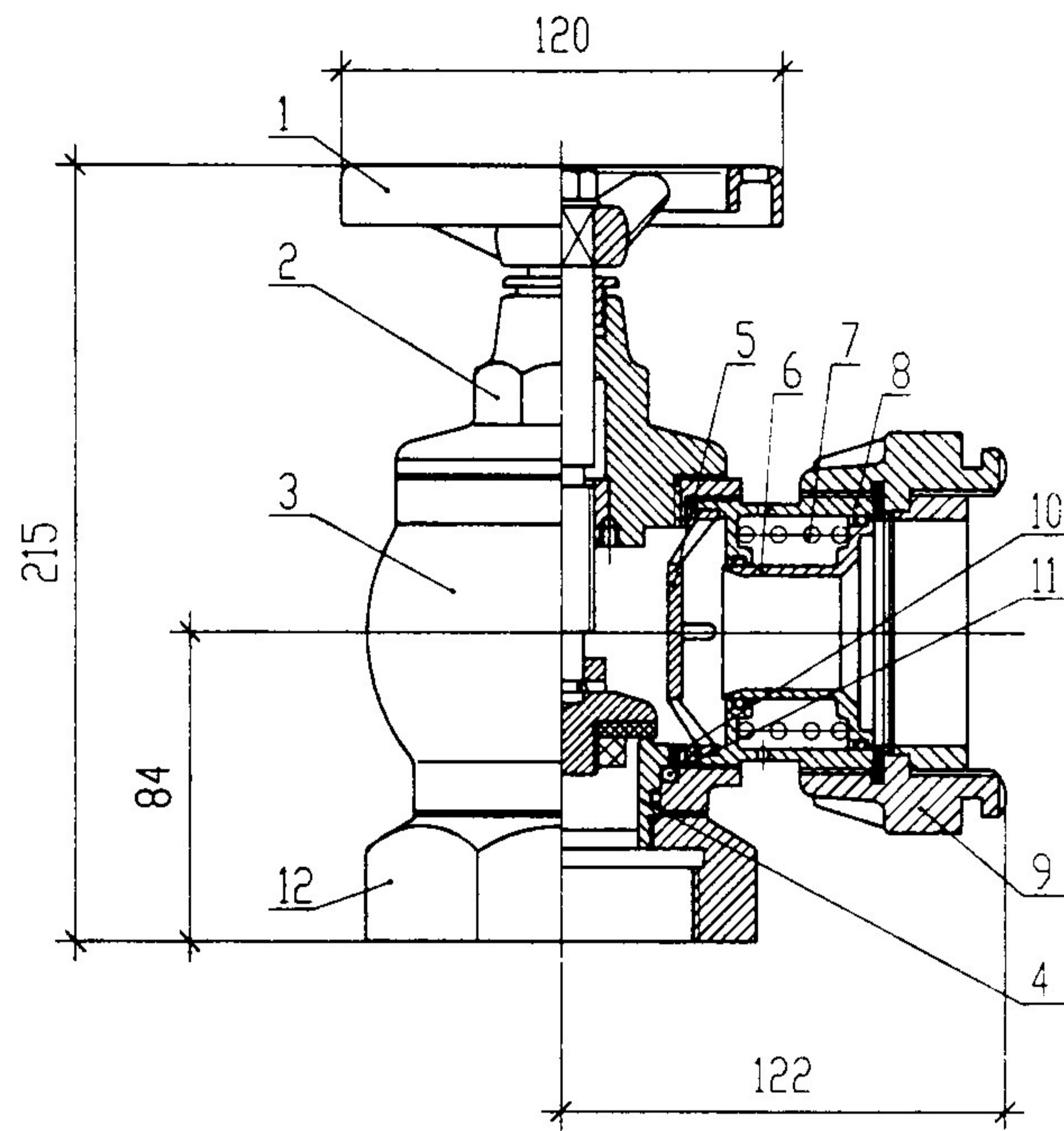
图集号 04S202

审核 姜军 校对 姜军 设计 姜军

页 34



SNW65-III-H (SNJ65-H) 型减压稳压消火栓



SNZW65-III-H (SNJZ65-H) 旋转型减压稳压消火栓

主要部件名称及材质

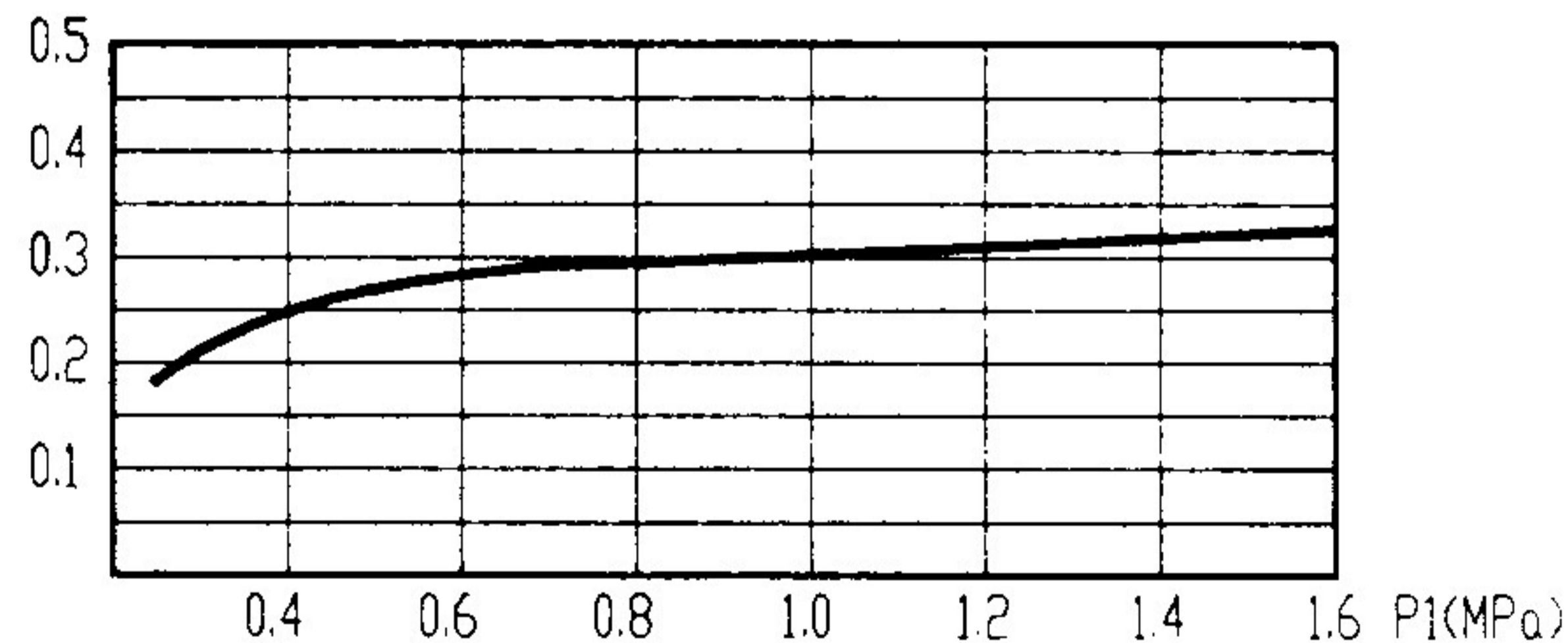
序号	名称	材质	序号	名称	材质
1	手轮	灰铸铁	7	弹簧	弹簧钢
2	阀盖	灰铸铁	8	活塞套	黄铜
3	阀体	灰铸铁	9	固定接口	铝合金
4	阀座	黄铜	10	密封装置	—
5	挡板	不锈钢	11	旋转机构	—
6	活塞	黄铜	12	底座	灰铸铁

主要技术参数

固定接口	KN65内扣式消防接口
试验压力	2.4MPa
公称压力	1.6MPa
栓前压力 P1	0.4~1.6MPa
栓后压力 P2	0.25~0.35MPa
减压稳压类别	Ⅲ
流量	5~7 l/s

P2 (MPa)

压力特性曲线



说明:

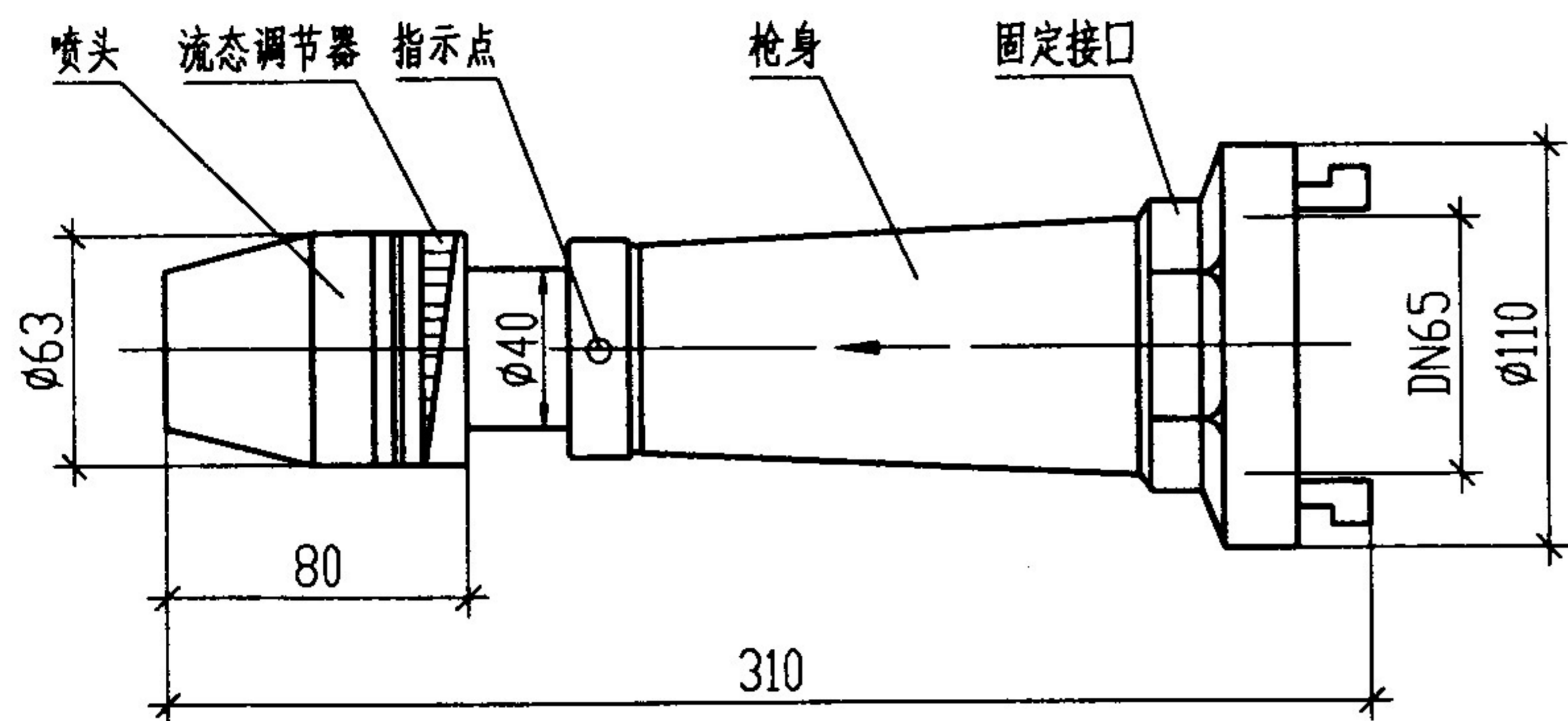
本图根据北京海淀普惠机电技术开发公司提供的技术资料编制, 括弧内为原企业标准型号。

减压稳压型单阀单出口室内消火栓  
(SNW65-III-H型、SNZW65-III-H型)

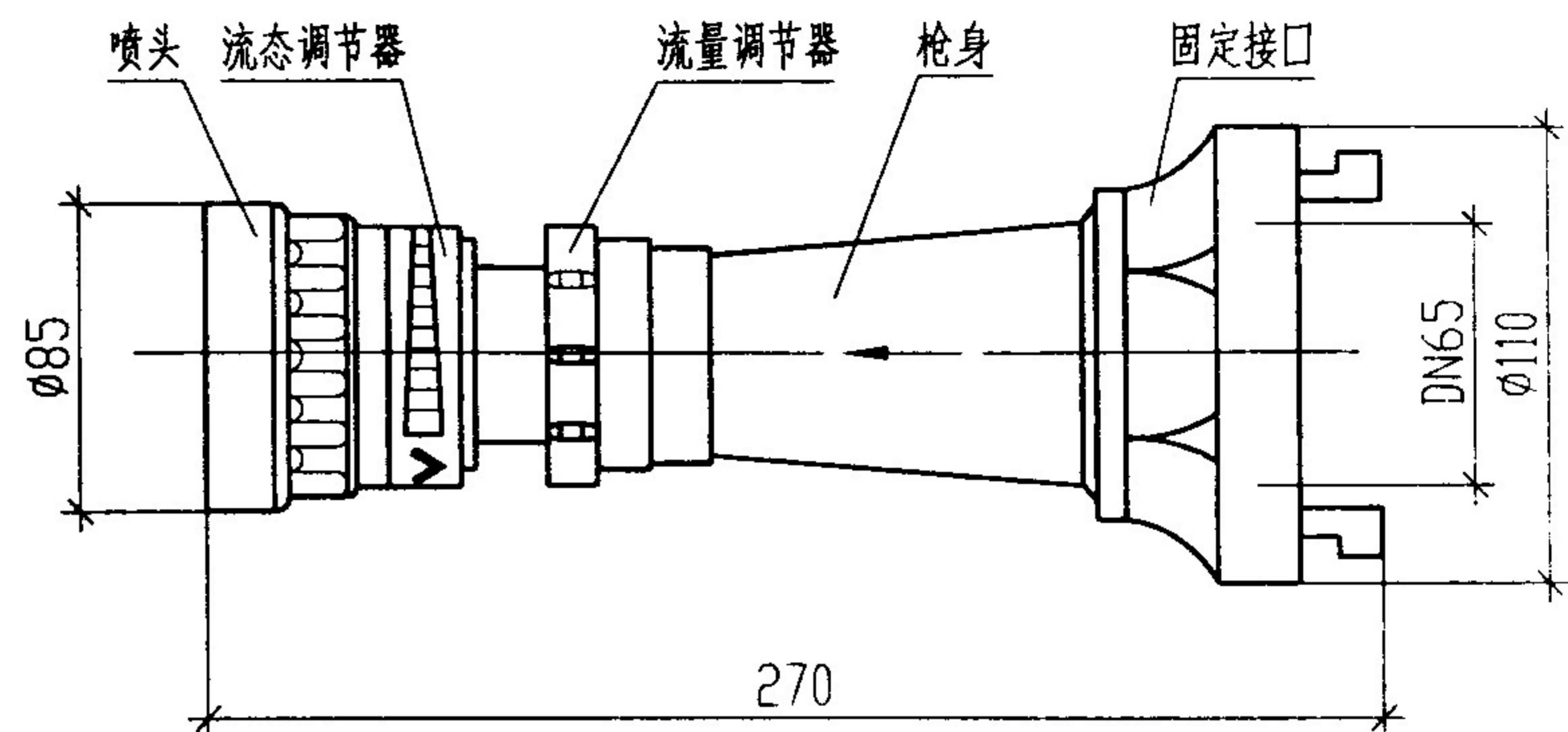
图集号 04S202

审核 姜军 校对 姜军 设计 姜军

页 35



QWKT-E型(快捷式)



QWKT-F型(便携式)

QWKT-E型技术性能

栓前水压 (MPa)	流量 (L/s)	有效射程 (m)		水枪反作用力 (kg)	灭火时 喷雾角度	重量 (kg)
		直流状态	喷雾状态			
0.3	5.25	23	18	0	30~50°	1.3
0.4	5.60	25	18	0		
0.5	6.10	28	20	0.5		
0.6	6.60	29	20	0.5		
0.7	6.90	30	23	1.0		
0.8	7.30	32	23	1.0		
0.9	7.80	32	23	2.0		
1.0	8.30	34	24	2.5		
1.1	8.80	34	24	2.5		
1.2	9.30	35	24	3.0		

QWKT-F型技术性能

栓前水压(MPa)	流量 (L/s)	水枪反作用力 (kg)	有效射程 (m)		喷雾角度		重量 (kg)			
			直流状态	喷雾状态	可调范围	灭火时				
1.2	0.4~1.2		1	2.50	0	20	10	0~140°	30~50°	1.3
			2	5.83	0	30	20			
			3	6.67	0.8	30	20			
			4	8.33	1.0	34	25			
			激流	9.17	2.0	23	23			

说明:

1. 可调式无后座力多功能消防水枪具有反作用力小、易于操作、可以根据灭火需要调节流量和射流状态、便于理顺水带扭曲打结现象等特点,已通过国家消防产品质量监督检测机构的检验。适用于工作压力 $\geq 0.50\text{MPa}$ 且未采取减压措施的消防给水系统或稳高压消防给水系统及本单位配备有专职消防人员的建筑物室内消火栓箱内配置。
2. 本图根据浙江海宁市万里达铝业有限公司提供的技术资料编制。

注: 型号意义:

QWKT - E(F)

E: 快捷式; F: 便携式

—— 可调式无后座力消防水枪

可调式无后座力多功能消防水枪

图集号 04S202

审核 罗文之 校对 郑立华 设计 姜军

页 36

## 主编单位、参编单位、联系人及电话

主编单位	机械工业第一设计研究院	罗定元	0552-4081824
参编单位	北京海淀普惠机电技术开发公司	万忠献	010-68219584
	杭州富阳永明消防设备厂	徐凤良	0571-63370046

以下企业为本图集协编单位，在图集编制过程中，提供了相关的技术资料，对图集的编制工作给予了很大的支持，特表示感谢。

福建省天广消防器材有限公司	0595-6391628
西安市长安消防设备厂	029-6245660
浙江海宁市万里达铝业有限责任公司	0573-7680111
北京市鑫海丰消防器材有限公司	010-62472441

### 主管单位、联系人及电话

中国建筑标准设计研究院	丁再励	010-68393573
-------------	-----	--------------