

GUOJI AJIANZHUBI A0ZHUNSHENJI 11G101-1

国家标准设计图集 11G101-1

(替代 03G101-1、04G101-4)

# 混凝土结构施工图

## 平面整体表示方法制图规则和构造详图

### (现浇混凝土框架、剪力墙、梁、板)

中国建筑标准设计  
国家标准设计  
国家标准设计  
国家标准设计



使用正版图集  
注册积分  
年终回报  
免费网络课程  
05122325  
扫一扫此处 上网积分

中国建筑标准设计研究院

# 结构专业图集简明目录

图集号	图集名称	图集号	图集名称	图集号	图集名称
11G101-1	混凝土结构施工图平面整体表示方法制图规则和构造详图(现浇混凝土框架、剪力墙、梁、板)	SG439-1~2	预应力混凝土叠合板(2005年合订本)	03SG611	砖混结构加固与修复
11G101-2	混凝土结构施工图平面整体表示方法制图规则和构造详图(现浇混凝土板式楼梯)	06SG501	民用建筑钢结构防火构造	04G612	砖墙结构构造(烧结多孔砖与普通砖、蒸压灰砖)
11G101-3	混凝土结构施工图平面整体表示方法制图规则和构造详图(独立基础、条形基础、筏形基础及桩基承台)	08SG510-1	轻型屋面平行弦钢屋架(圆钢管、方钢管)	05G613	混凝土小型空心砌块墙体结构构造
G103~104	民用建筑工程结构设计深度图样(2009年合订本)	05G511	梯形钢屋架	02SG614	框架结构填充小型空心砌块结构构造
05SG105	民用建筑工程设计互提资料深度及图样-结构专业	05G512	钢天窗架	06SG614-1	砌体填充墙结构构造
06G112	建筑结构设计常用数据	05G513	钢托架	10SG614-2	砌体填充墙构造详图(二)(与主体结构柔性连接)
08SG115-1	钢结构施工图参数表示方法制图规则和构造详图	05G514-1、2~3、4	12m实腹式钢吊车梁	SG618-1~4	农村民宅抗震构造详图(2008年合订本)
09SG117-1	单层工业厂房设计示例(一)	05G515	轻型屋面梯形钢屋架	09SG619-1	房屋建筑抗震加固(一)(中小学校舍抗震加固)
08G118	单层工业厂房设计选用(上册、下册)	06SG515-1	轻型屋面梯形钢屋架(圆钢管、方钢管)	11SG619-4	房屋建筑抗震加固(四)(砌体结构住宅抗震结构)
08SG213-1	钢烟囱(自立式30~60m)	06SG515-2	轻型屋面梯形钢屋架(剖分T型钢)	05SG811	条形基础
05SG308	混凝土后锚固连接构造	05G516	轻型屋面钢天窗架	06SG812	桩基承台
06SG311-1	混凝土结构加固构造(总则及构件加固)	05G517	轻型屋面三角形钢屋架	10SG813	钢筋混凝土灌注桩
08SG311-2	混凝土结构加固构造(地基基础及结构整体加固改造)	06SG517-1	轻型屋面三角形钢屋架(圆钢管、方钢管)	11SG814	建筑基坑支护结构构造
11G329-1	建筑物抗震构造详图(多层和高层钢筋混凝土房屋)	06SG517-2	轻型屋面三角形钢屋架(剖分T型钢)	06G901-1	混凝土结构施工钢筋排布规则与构造详图(现浇混凝土框架、剪力墙、框架-剪力墙)
11G329-3	建筑物抗震构造详图(单层工业厂房)	04SG518-2	门式刚架轻型房屋钢结构(有悬挂吊车)	09G901-2	混凝土结构施工钢筋排布规则与构造详图(现浇混凝土框架、剪力墙、框架-剪力墙、框支剪力墙结构)
10SG334	钢筋混凝土抗风柱	04SG518-3	门式刚架轻型房屋钢结构(有吊车)	09G901-3	混凝土结构施工钢筋排布规则与构造详图(筏形基础、箱形基础、地下室结构、独立基础、条形基础、桩基承台)
05SG343	现浇混凝土空心楼盖	07SG518-4	多跨门式刚架轻型房屋钢结构(无吊车)	09G901-4	混凝土结构施工钢筋排布规则与构造详图(现浇混凝土楼面与屋面板)
07SG359-5	悬挂运输设备轨道(适用于门式刚架轻型房屋钢结构)	SG520-1~2	钢吊车梁(2003年合订本)	09G901-5	混凝土结构施工钢筋排布规则与构造详图(现浇混凝土板式楼梯)
08SG360	预应力混凝土空心方柱	10G521-1~2	钢檩条 钢墙梁(2010年合订本)	08CG03	轻型钢结构设计实例
03G363	多层砖房钢筋混凝土构造柱抗震节点详图	08SG520-3	钢吊车梁(H型钢 工作级别A1~A5)	06CG04	钢结构设计图示例—单层工业厂房
10G409	预应力混凝土管桩	05SG522	钢与混凝土组合楼(屋)盖结构构造	08CG09	建筑震害分析及实例图解
06SG429	后张预应力混凝土结构施工图表示方法及构造详图	06SG524	钢管混凝土结构构造(圆钢管、矩形钢管)	09CG12	钢骨架轻型板
09SG432-2	预应力混凝土双T板(平板,宽度2.0m、2.4m、3.0m)	07SG526	户外钢结构独立广告牌		
08SG432-3	预应力混凝土双T板(坡板,宽度3.0m)	07SG528-1	钢雨篷(一)		
		07SG531	钢网架结构设计		
		10SG533	钢抗风柱		
		09SG610-2	建筑结构消能减震(振)设计		

详细内容请参见2011年国标图集目录或查询国家建筑标准设计网([www.chinabuilding.com.cn](http://www.chinabuilding.com.cn))

国标图热线电话: 010-68799100

发行电话: 010-68318822

国家建筑标准设计图集 11G101-1

(替代 03G101-1、04G101-4)

**混凝土结构施工图**  
**平面整体表示方法制图规则和构造详图**  
**(现浇混凝土框架、剪力墙、梁、板)**

批准部门: 中华人民共和国住房和城乡建设部

组织编制: 中国建筑标准设计研究院

中国计划出版社

连接)

图)  
结构)

图

图

图

柱基承台)

图

图

## 图书在版编目 (CIP) 数据

国家建筑标准设计图集. 混凝土结构施工图平面整体表示方法制图规则和构造详图. 现浇混凝土框架、剪力墙、梁、板. 11G101-1/中国建筑标准设计研究院组织编制. —北京: 中国计划出版社, 2011. 8

ISBN 978-7-80242-659-7

I. ①国... II. ①中... III. ①建筑设计—中国—图集  
②现浇钢筋混凝土施工—中国—图集 IV. ①  
TU206②TU755-64

中国版本图书馆 CIP 数据核字 (2011) 第 163573 号

郑重声明: 本图集已授权“全国律师知识产权保护协作网”对著作权 (包括专有出版权) 在全国范围予以保护, 盗版必究。

举报盗版电话: 010-63906404

010-68318822

国家建筑标准设计图集  
混凝土结构施工图  
平面整体表示方法制图规则和构造详图  
(现浇混凝土框架、剪力墙、梁、板)

11G101-1

中国建筑标准设计研究院 组织编制  
(邮政编码: 100048 电话: 010-68799100)

☆

中国计划出版社出版  
(地址: 北京市西城区木樨地北里甲 11 号国宏大厦 C 座 4 层)  
北京国防印刷厂印刷

787×1092 毫米 1/16 7 印张 28 千字  
2011 年 8 月第 1 版 2011 年 8 月第 1 次印刷

☆

ISBN 978-7-80242-659-7

定价: 69.00 元

# 关于批准《城市道路工程设计技术措施》及《外墙内保温建筑构造》 等14项国家建筑标准设计的通知

建质[2011]110号

各省、自治区住房和城乡建设厅，直辖市建委(建交委)及有关部门，新疆生产建设兵团建设局，总后基建营房部工程局，国务院有关部门建设司：

经审查，批准由中国建筑标准设计研究院等单位编制的《城市道路工程设计技术措施》和《外墙内保温建筑构造》等14项标准设计为国家建筑标准设计，自2011年9月1日起实施。原《外墙内保温建筑构造》(03J122)、《混凝土结构施工图平面整体表示方法制图规则和构造详图(现浇混凝土框架、剪力墙、框架-剪力墙、框支剪力墙结构)》(03G101-1)、《混凝土结构施工图平面整体表示方法制图规则和构造详图(现浇混凝土板式楼梯)》(03G101-2)、《混凝土结构施工图平面整体表示方法制图规则和构造详图(筏形基础)》(04G101-3)、《混凝土结构施工图平面整体表示方法制图规则和构造详图(现浇混凝土楼面与屋面板)》(04G101-4)、《混凝土结构施工图平面整体表示方法制图规则和构造详图(箱形基础和地下室结构)》(08G101-5)、《混凝土结构施工图平面整体表示方法制图规则和构造详图(独立基础、条形基础、桩基承台)》(06G101-6)、《建筑物抗震构造详图》(03G329-1)、《建筑物抗震构造详图(单层砌体房屋)》(04G329-2)、《建筑物抗震构造详图(砖墙楼房)》(04G329-3)、《建筑物抗震构造详图(小砌块墙楼房)》(04G329-4)、《建筑物抗震构造详图(配筋砖砌体楼房)》(04G329-5)、《建筑物抗震构造详图(局部框架房屋)》(04G329-6)、《建筑物抗震构造详图(砖排架房屋)》(04G329-7)、《钢檩条 钢墙梁》(10SG521-1~2)标准设计同时废止。

附件：1.《城市道路工程设计技术措施》国家建筑标准设计名称及编号表

2.《外墙内保温建筑构造》等14项国家建筑标准设计名称及编号表

中华人民共和国住房和城乡建设部

二〇一一年七月二十一日

“建质[2011]110号”文批准的14项国家建筑标准设计图集号

序号	图集号	序号	图集号	序号	图集号	序号	图集号	序号	图集号	序号	图集号		
1	11J122	3	11SJ937-1	5	11SJ937-3 11SG620	7	11G101-2	9	11SG102-3	11	11G329-2	14	11SG534
2	11J935	4	11SJ937-2	6	11G101-1	8	11G101-3	10	11G329-1	12~13	11G521-1~2		

# 《混凝土结构施工图平面整体表示方法制图规则和构造详图 (现浇混凝土框架、剪力墙、梁、板)》编审名单

编制组负责人：刘敏 吴汉福 吴耀辉  
编制组成员：冯海悦 刘敏 杨晓艳 吴汉福 吴耀辉 张兴 张玉梅 罗斌 赵宪波 袁文章  
(按姓氏笔划顺序) 徐莉 高志强

审查组组长：娄宇 郁银泉  
审查组成员：干钢 王小南 王文栋 尤天直 白生翔 齐五辉 沙志国 周建龙 姜学诗 黄志刚  
(按姓氏笔划顺序) 曾凡生 戴国莹  
张国庆(函审) 姚刚(函审)

项目负责人：高志强

项目技术负责人：刘敏

参编单位：中国中元国际工程公司  
中国电子工程设计院

# 混凝土结构施工图平面整体表示方法制图规则和构造详图

(现浇混凝土框架、剪力墙、梁、板)

批准部门 中华人民共和国住房和城乡建设部 批准文号 建质[2011]110号

主编单位 中国建筑标准设计研究院 统一编号 GJBT-1174

实行日期 二〇一一年九月一日 图集号 11G101-1

主编单位负责人

张永

主编单位技术负责人

刘敏

技术审定人

设计负责人

刘敏

## 目 录

目录 .....	1	3.2 列表注写方式 .....	13
总说明 .....	5	3.3 截面注写方式 .....	17
<b>第一部分 制图规则</b>		3.4 剪力墙洞口的表示方法 .....	18
1 总则 .....	6	3.5 地下室外墙的表示方法 .....	19
2 柱平法施工图制图规则 .....	8	3.6 其他 .....	20
2.1 柱平法施工图的表示方法 .....	8	剪力墙平法施工图列表注写方式示例 .....	21
2.2 列表注写方式 .....	8	剪力墙平法施工图截面注写方式示例 .....	23
2.3 截面注写方式 .....	10	地下室外墙平法施工图平面注写示例 .....	24
2.4 其他 .....	10	4 梁平法施工图制图规则 .....	25
柱平法施工图列表注写方式示例 .....	11	4.1 梁平法施工图的表示方法 .....	25
柱平法施工图截面注写方式示例 .....	12	4.2 平面注写方式 .....	25
3 剪力墙平法施工图制图规则 .....	13	4.3 截面注写方式 .....	32
3.1 剪力墙平法施工图的表示方法 .....	13	4.4 梁支座上部纵筋的长度规定 .....	32
		4.5 不伸入支座的梁下部纵筋的长度规定 .....	33

## 目 录

图集号 11G101-1

审核 都银泉 刘敏 校对 刘敏 设计 高志强

页 1

4.6 其他	33
梁平法施工图平面注写方式示例	34
梁平法施工图截面注写方式示例	35
5 有梁楼盖平法施工图制图规则	36
5.1 有梁楼盖板平法施工图的表示方法	36
5.2 板块集中标注	36
5.3 板支座原位标注	37
5.4 其他	40
有梁楼盖平法施工图示例	41
6 无梁楼盖平法施工图制图规则	42
6.1 无梁楼盖平法施工图的表示方法	42
6.2 板带集中标注	42
6.3 板带支座原位标注	42
6.4 暗梁的表示方法	43
6.5 其他	44
无梁楼盖平法施工图示例	45
7 楼板相关构造制图规则	46
7.1 楼板相关构造类型与表示方法	46
7.2 楼板相关构造直接引注	46
7.3 其它	52

## 第二部分 标准构造详图

受拉钢筋基本锚固长度 $l_{ab}$ 、 $l_{abE}$

受拉钢筋锚固长度 $l_a$ 、抗震锚固长度 $l_{aE}$

受拉钢筋锚固长度修正系数 $\zeta_a$  53

混凝土结构的环境类别

混凝土保护层的最小厚度

纵向受力钢筋搭接区箍筋构造 54

纵向钢筋弯钩与机械锚固形式

纵向受拉钢筋绑扎搭接长度 $l_l$ 、 $l_{lE}$  55

封闭箍筋及拉筋弯钩构造

梁并筋等效直径、最小净距

梁柱钢筋间距要求

螺旋箍筋构造 56

抗震KZ纵向钢筋连接构造 57

地下室抗震KZ的纵向钢筋连接构造

地下室抗震KZ的箍筋加密区范围 58

抗震KZ边柱和角柱柱顶纵向钢筋构造 59

抗震KZ中柱柱顶纵向钢筋构造

抗震KZ柱变截面位置纵向钢筋构造 60

抗震KZ、QZ、LZ箍筋加密区范围

抗震QZ、LZ纵向钢筋构造 61

抗震框架柱和小墙肢箍筋加密区高度选用表 62

非抗震KZ纵向钢筋连接构造 63

非抗震KZ边柱和角柱柱顶纵向钢筋构造 64

非抗震KZ中柱柱顶纵向钢筋构造

非抗震KZ柱变截面位置纵向钢筋构造 65

非抗震KZ箍筋构造

非抗震QZ、LZ纵向钢筋构造 66

芯柱XZ配筋构造

## 目 录

图集号

11G101-1

审核 郁银泉 *dy* 校对 刘 敏 *liu* 设计 高志强 *gzs*

页

2



矩形箍筋复合形式	67
剪力墙身水平钢筋构造	68
剪力墙身竖向钢筋构造	70
约束边缘构件YBZ构造	71
剪力墙水平钢筋计入约束边缘构件体积配箍率的构造做法	72
构造边缘构件GBZ、扶壁柱FBZ、非边缘暗柱AZ构造	
剪力墙边缘构件纵向钢筋连接构造	
剪力墙上起约束边缘构件纵筋构造	73
剪力墙LL、AL、BKL配筋构造	74
剪力墙BKL或AL与LL重叠时配筋构造	75
连梁交叉斜筋配筋LL(JX)	
连梁集中对角斜筋配筋LL(DX)	
连梁对角暗撑配筋LL(JC)构造	76
地下室外墙DWQ钢筋构造	77
剪力墙洞口补强构造	78
抗震楼层框架梁KL纵向钢筋构造	79
抗震屋面框架梁WKL纵向钢筋构造	80
非抗震楼层框架梁KL纵向钢筋构造	81
非抗震屋面框架梁WKL纵向钢筋构造	82
框架梁水平、竖向加腋构造	83
KL、WKL中间支座纵向钢筋构造	84
非抗震框架梁KL、WKL箍筋构造	
抗震框架梁KL、WKL箍筋加密区构造	
梁与方柱斜交，或与圆柱相交时箍筋起始位置	85
非框架梁L配筋构造	

主要梁斜交箍筋构造	86
不伸入支座的梁下部纵向钢筋断点位置	
附加箍筋范围、附加吊筋构造	
梁侧面纵向构造筋和拉筋	87
非框架梁L中间支座纵向钢筋构造	
水平折梁、竖向折梁钢筋构造	88
纯悬挑梁XL及各类梁的悬挑端配筋构造	89
KZZ、KZL配筋构造	90
井字梁JZL配筋构造	91
有梁楼盖楼(屋)面板配筋构造	92
有梁楼盖不等跨板上部贯通纵筋连接构造	93
单(双)向板配筋示意	
纵向钢筋非接触搭接构造	94
悬挑板XB钢筋构造	
无支撑板端部封边构造	
折板配筋构造	95
无梁楼盖柱上板带ZSB与跨中板带KZB纵向钢筋构造	96
板带端支座纵向钢筋构造	
板带悬挑端纵向钢筋构造	
柱上板带暗梁钢筋构造	97
板后浇带HJD钢筋构造	
梁后浇带HJD钢筋构造	
墙后浇带HJD钢筋构造	98
板加腋JY构造	
局部升降板SJB构造(一)	99

## 目 录

图集号 11G101-1

审核	郁银泉	校对	刘敏	设计	高志强	页	3
----	-----	----	----	----	-----	---	---

局部升降板SJB构造(二) .....	100
板开洞BD与洞边加强钢筋构造一(洞边无集中荷载) ..	101
板开洞BD与洞边加强钢筋构造二(洞边无集中荷载) ..	102
悬挑板阳角放射筋Ces构造 .....	103
板内纵筋加强带JQD构造	

板翻边FB构造	
悬挑板阴角构造 .....	104
柱帽ZMa、ZMb、ZMc、ZMab构造 .....	105
抗冲切箍筋Rh构造	
抗冲切弯起筋Rb构造 .....	106

## 目 录

目 录							图集号	11G101-1
审核	郁银泉	dq	校对	刘 敏	设计	高志强	页	4

局部升降板SJB构造(二) .....	100
板开洞BD与洞边加强钢筋构造一(洞边无集中荷载) ..	101
板开洞BD与洞边加强钢筋构造二(洞边无集中荷载) ..	102
悬挑板阳角放射筋Ces构造 .....	103
板内纵筋加强带JQD构造	

板翻边FB构造	
悬挑板阴角构造 .....	104
柱帽ZMa、ZMb、ZMc、ZMab构造 .....	105
抗冲切箍筋Rh构造	
抗冲切弯起筋Rb构造 .....	106

## 目 录

目 录					图集号	11G101-1				
审核	郁银泉	dq	校对	刘 敏	xl	设计	高志强	ghz	页	4

## 总 说 明

1. 本图集根据住房和城乡建设部建质[2011]46号“关于印发《二〇一一年国家建筑标准设计编制工作计划》的通知”进行编制。

2. 本图集是混凝土结构施工图采用建筑结构施工图平面整体设计方法的国家建筑标准设计图集。

平法的表达形式, 概括来讲, 是把结构构件的尺寸和配筋等, 按照平面整体表示方法制图规则, 整体直接表达在各类构件的结构平面布置图上, 再与标准构造详图相配合, 即构成一套新型完整的结构设计。平法系列图集包括:

11G101-1《混凝土结构施工图平面整体表示方法制图规则和构造详图(现浇混凝土框架、剪力墙、梁、板)》

11G101-2《混凝土结构施工图平面整体表示方法制图规则和构造详图(现浇混凝土板式楼梯)》

11G101-3《混凝土结构施工图平面整体表示方法制图规则和构造详图(独立基础、条形基础、筏形基础及桩基承台)》

3. 本图集标准构造详图的主要设计依据

《混凝土结构设计规范》GB 50010-2010

《建筑抗震设计规范》GB 50011-2010

《高层建筑混凝土结构技术规程》JGJ 3-2010

《建筑结构制图标准》GB/T 50105-2010

4. 本图集包括基础顶面以上的现浇混凝土柱、剪力墙、梁、板(包括有梁楼盖和无梁楼盖)等构件的平法制图规则和标准构造详图两大部分内容。

5. 本图集适用于非抗震和抗震设防烈度为6~9度地区的现浇混凝土框架、剪力墙、框架-剪力墙和部分框支剪力墙等主体结构施工图的设计, 以及各类结构中的现浇混凝土板(包括有梁楼盖和无梁楼盖)、地下室结构部分现浇混凝土墙体、柱、梁、板结构施工图的设计。

6. 本图集的制图规则, 既是设计者完成平法施工图的依据, 也是施工、监理人员准确理解和实施平法施工图的依据。

7. 本图集中未包括的构造详图, 以及其他未尽事项, 应在具体设计中由设计者另行设计。

8. 当具体工程设计中需要对本图集的标准构造详图做某些变更, 设计者应提供相应的变更内容。

9. 本图集构造节点详图中的钢筋, 部分采用深红色线条表示。

10. 本图集的尺寸以毫米为单位, 标高以米为单位。

11. 对本图集使用中发现问题或者建议, 请登陆网站 <http://www.chinabuilding.com.cn>, 再进入G101栏目, 通过该栏目与主编单位和主编人联系。

### 总说明

图集号 11G101-1

审核 郁银泉 *di* 校对 刘敏 *liu* 设计 高志强 *g* 主 任

页 5

# 平面整体表示方法制图规则

## 1 总则

1.0.1 为了规范使用建筑结构施工图平面整体设计方法,保证按平法设计绘制的结构施工图实现全国统一,确保设计、施工质量,特制定本制图规则。

1.0.2 本图集制图规则适用于基础顶面以上各种现浇混凝土结构的框架、剪力墙、梁、板(有梁楼盖和无梁楼盖)等构件的结构施工图设计。楼板部分也适用于砌体结构。

1.0.3 当采用本制图规则时,除遵守本图集有关规定外,还应符合国家现行有关标准。

1.0.4 按平法设计绘制的施工图,一般是由各类结构构件的平法施工图和标准构造详图两大部分构成,但对于复杂的工业与民用建筑,尚需增加模板、开洞和预埋件等平面图。只有在特殊情况下才需增加剖面配筋图。

1.0.5 按平法设计绘制结构施工图时,必须根据具体工程设计,按照各类构件的平法制图规则,在按结构(标准)层绘制的平面布置图上直接表示各构件的尺寸、配筋。出图时,宜按基础、柱、剪力墙、梁、板、楼梯及其他构件的顺序排列。

1.0.6 在平面布置图上表示各构件尺寸和配筋的方式,分平

面注写方式、列表注写方式和截面注写方式三种。

1.0.7 按平法设计绘制结构施工图时,应将所有柱、剪力墙、梁和板等构件进行编号,编号中含有类型代号和序号等。其中,类型代号的主要作用是指明所选用的标准构造详图;在标准构造详图上,已经按其所属构件类型注明代号,以明确该详图与平法施工图中该类型构件的互补关系,使两者结合构成完整的结构设计图。

1.0.8 按平法设计绘制结构施工图时,应当用表格或其他方式注明包括地下和地上各层的结构层楼(地)面标高、结构层高及相应的结构层号。

其结构层楼面标高和结构层高在单项工程中必须统一,以保证基础、柱与墙、梁、板、楼梯等用同一标准竖向定位。为施工方便,应将统一的结构层楼面标高和结构层高分别放在柱、墙、梁等各类构件的平法施工图中。

注:结构层楼面标高系指将建筑图中的各层地面和楼面标高值扣除建筑面层及垫层做法厚度后的标高,结构层号应与建筑楼层号对应一致。

1.0.9 为了确保施工人员准确无误地按平法施工图进行施工,在具体工程施工图中必须写明以下与平法施工图密切相关的内容:

总 则						图集号	11G101-1
审核	郁银泉	设计	高志强	页	6		

1. 注明所选用平法标准图的图集号(如本图集号为11G101-1), 以免图集升版后在施工中用错版本。
2. 写明混凝土结构的设计使用年限。
3. 当抗震设计时, 应写明抗震设防烈度及抗震等级, 以明确选用相应抗震等级的标准构造详图; 当非抗震设计时, 也应注明, 以明确选用非抗震的标准构造详图。
4. 写明各类构件在不同部位所选用的混凝土的强度等级和钢筋级别, 以确定相应纵向受拉钢筋的最小锚固长度及最小搭接长度等。

当采用机械锚固形式时, 设计者应指定机械锚固的具体形式、必要的构件尺寸以及质量要求。

5. 当标准构造详图有多种可选择的构造做法时写明在何部位选用何种构造做法。当未写明时, 则为设计人员自动授权施工人员可以任选一种构造做法进行施工。例如: 框架顶层端节点配筋构造(本图集第59、64页)、复合箍中拉筋弯钩做法(本图集第56页)、无支撑板端部封边构造(本图集第95页)等。

某些节点要求设计者必须写明在何部位选用何种构造做法, 例如: 非框架梁(板)的上部纵向钢筋在端支座的锚固(需注明“设计按锚接”或“充分利用钢筋的抗拉强度时”)、地下室外墙与顶板的连接(本图集第77页)、剪力墙上柱

QZ 纵筋构造方式(本图集第61、66页)等、剪力墙水平钢筋是否计入约束边缘构件体积配箍率计算(本图集第72页)等。

6. 写明柱(包括墙柱)纵筋、墙身分布筋、梁上部贯通筋等在具体工程中需接长时所采用的连接形式及有关要求。必要时, 尚应注明对接头的性能要求。

轴心受拉及小偏心受拉构件的纵向受力钢筋不得采用绑扎搭接, 设计者应在平法施工图中注明其平面位置及层数。

7. 写明结构不同部位所处的环境类别。
8. 注明上部结构的嵌固部位位置。
9. 设置后浇带时, 注明后浇带的位置、浇筑时间和后浇混凝土的强度等级以及其他特殊要求。
10. 当柱、墙或梁与填充墙需要拉结时, 其构造详图应由设计者根据墙体材料和规范要求选用相关国家建筑标准设计图集或自行绘制。

11. 当具体工程需要对本图集的标准构造详图做局部变更时, 应注明变更的具体内容。

12. 当具体工程中有特殊要求时, 应在施工图中另加说明。

1.0.10 对钢筋的混凝土保护层厚度、钢筋搭接和锚固长度, 除在结构施工图中另有注明者外, 均需按本图集标准构造详图中的有关构造规定执行。

总 则							图集号	11G101-1
审核	都银泉	刘敏	校对	刘敏	设计	高志强	页	7

## 2 柱平法施工图制图规则

### 2.1 柱平法施工图的表示方法

2.1.1 柱平法施工图系在柱平面布置图上采用列表注写方式或截面注写方式表达。

2.1.2 柱平面布置图，可采用适当比例单独绘制，也可与剪力墙平面布置图合并绘制（剪力墙结构施工图制图规则见第3章）。

2.1.3 在柱平法施工图中，应按本规则第1.0.8条的规定注明各结构层的楼面标高、结构层高及相应的结构层号，尚应注明上部结构嵌固部位位置。

### 2.2 列表注写方式

2.2.1 列表注写方式，系在柱平面布置图上（一般只需采用适当比例绘制一张柱平面布置图，包括框架柱、框支柱、梁上柱和剪力墙上柱），分别在同一编号的柱中选择一个（有时需要选择几个）截面标注几何参数代号；在柱表中注写柱编号、柱段起止标高、几何尺寸（含柱截面对轴线的偏心情况）与配筋的具体数值，并配以各种柱截面形状及其箍筋类型图的方式，来表达柱平法施工图（如本图集第11页图所示）。

### 2.2.2 柱表注写内容规定如下：

1. 注写柱编号，柱编号由类型代号和序号组成，应符合表2.2.2的规定。

柱 编 号		表 2.2.2
柱 类 型	代 号	序 号
框 架 柱	KZ	××
框 支 柱	KZZ	××
芯 柱	XZ	××
梁 上 柱	LZ	××
剪力墙上柱	QZ	××

注：编号时，当柱的总高、分段截面尺寸和配筋均对应相同，仅截面与轴线的关系不同时，仍可将其编为同一柱号，但应在图中注明截面与轴线的关系。

2. 注写各段柱的起止标高，自柱根部往上以变截面位置或截面未变但配筋改变处为界分段注写。框架柱和框支柱的根部标高系指基础顶面标高；芯柱的根部标高系指根据结构实际需要而定的起始位置标高；梁上柱的根部标高系指梁顶面标高；剪力墙上柱的根部标高为墙顶面标高。

注：对剪力墙上柱QZ本图集提供了“柱纵筋锚固在墙顶部”、“柱与墙重叠一层”两种构造做法（见第61、66页），设计人员应注明选用哪种做法。当选用“柱纵筋锚固在墙顶部”做法时，剪力墙平面外方向应设梁。

3. 对于矩形柱，注写柱截面尺寸 $b \times h$ 及与轴线关系的几

柱平法施工图制图规则		图集号	11G101-1
审核	郁银泉	校对	刘敏
设计	高志强	页	8

何参数代号  $b_1$ 、 $b_2$  和  $h_1$ 、 $h_2$  的具体数值，需对应于各段柱分别注写。其中  $b=b_1+b_2$ ， $h=h_1+h_2$ 。当截面的某一边收缩变化至与轴线重合或偏到轴线的另一侧时， $b_1$ 、 $b_2$ 、 $h_1$ 、 $h_2$  中的某项为零或为负值。

对于圆柱，表中  $b \times h$  一栏改用在圆柱直径数字前加  $d$  表示。为表达简单，圆柱截面与轴线的关系也用  $b_1$ 、 $b_2$  和  $h_1$ 、 $h_2$  表示，并使  $d=b_1+b_2=h_1+h_2$ 。

对于芯柱，根据结构需要，可以在某些框架柱的一定高度范围内，在其内部的中心位置设置（分别引注其柱编号）。芯柱截面尺寸按构造确定，并按本图集标准构造详图施工，设计不需注写；当设计者采用与本构造详图不同的做法时，应另行注明。芯柱定位随框架柱，不需要注写其与轴线的几何关系。

4. 注写柱纵筋。当柱纵筋直径相同，各边根数也相同时（包括矩形柱、圆柱和芯柱），将纵筋注写在“全部纵筋”一栏中；除此之外，柱纵筋分角筋、截面  $b$  边中部筋和  $h$  边中部筋三项分别注写（对于采用对称配筋的矩形截面柱，可仅注写一侧中部筋，对称边省略不注）。

5. 注写箍筋类型号及箍筋肢数，在箍筋类型栏内注写按本规则第 2.2.3 条规定的箍筋类型号与肢数。

6. 注写加密区长度，包括钢筋级别、直径与间距。

当为抗震设计时，用斜线“/”区分柱端箍筋加密区与柱身非加密区长度范围内箍筋的不同间距。施工人员需根据标准构造详图的规定，在规定的几种长度值中取其最大者作为加密区长度。当框架节点核心区箍筋与柱端箍筋设置不同时，应在括号中注明核心区箍筋直径及间距。

【例】 $\phi 10@100/250$ ，表示箍筋为 HPB300 级钢筋，直径  $\phi 10$ ，加密区间距为 100，非加密区间距为 250。

$\phi 10@100/250$ （ $\phi 12@100$ ），表示柱中箍筋为 HPB300 级钢筋，直径  $\phi 10$ ，加密区间距为 100，非加密区间距为 250。框架节点核心区箍筋为 HPB300 级钢筋，直径  $\phi 12$ ，间距为 100。

当箍筋沿柱全高为一种间距时，则不使用“/”线。

【例】 $\phi 10@100$ ，表示沿柱全高范围内箍筋均为 HPB300 级钢筋，直径  $\phi 10$ ，间距为 100。

当圆柱采用螺旋箍筋时，需在箍筋前加“L”。

【例】 $L\phi 10@100/200$ ，表示采用螺旋箍筋，HPB300 级钢筋，直径  $\phi 10$ ，加密区间距为 100，非加密区间距为 200。

2.2.3 具体工程所设计的各种箍筋类型图以及箍筋复合的具体方式，需画在表的上部或图中的适当位置，并在其上标注与表中相对应的  $b$ 、 $h$  和类型号。

注：当为抗震设计时，确定箍筋肢数时要满足对柱纵筋“隔一拉一”以及箍筋肢距的要求。

2.2.4 采用列表注写方式表达的柱平法施工图示例见本图集

### 柱平法施工图制图规则

图集号

11G101-1

审核 郁银泉

校对 刘敏

设计 高志强

页

9

页

9

9

9

9

9



第 11 页图。

### 2.3 截面注写方式

2.3.1 截面注写方式，系在柱平面布置图的柱截面上，分别在同一编号的柱中选择一个截面，以直接注写截面尺寸和配筋具体数值的方式来表达柱平法施工图。

2.3.2 对除芯柱之外的所有柱截面按本规则第 2.2.2 条第 1 款的规定进行编号，从相同编号的柱中选择一个截面，按另一种比例原位放大绘制柱截面配筋图，并在各配筋图上继其编号后再注写截面尺寸  $b \times h$ 、角筋或全部纵筋（当纵筋采用一种直径且能够图示清楚时）、箍筋的具体数值（箍筋的注写方式同本规则第 2.2.2 条第 6 款），以及在柱截面配筋图上标注柱截面与轴线关系  $b_1$ 、 $b_2$ 、 $h_1$ 、 $h_2$  的具体数值。

当纵筋采用两种直径时，需再注写截面各边中部筋的具体数值（对于采用对称配筋的矩形截面柱，可仅在一侧注写中部筋，对称边省略不注）。

当在某些框架柱的一定高度范围内，在其内部的中心位

设置芯柱时，首先按照本规则第 2.2.2 条第 1 款的规定进行编号，继其编号之后注写芯柱的起止标高、全部纵筋及箍筋的具体数值（箍筋的注写方式同本规则第 2.2.2 条第 6 款），芯柱截面尺寸按构造确定，并按标准构造详图施工，设计不注；当设计者采用与本构造详图不同的做法时，应另行注明。芯柱定位随框架柱，不需要注写其与轴线的几何关系。

2.3.3 在截面注写方式中，如柱的分段截面尺寸和配筋均相同，仅截面与轴线的关系不同时，可将其编为同一柱号。但此时应在未画配筋的柱截面上注写该柱截面与轴线关系的具体尺寸。

2.3.4 采用截面注写方式表达的柱平法施工图示例见本图集第 12 页。

### 2.4 其他

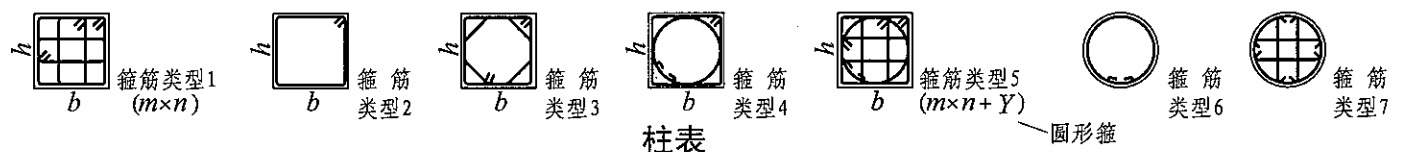
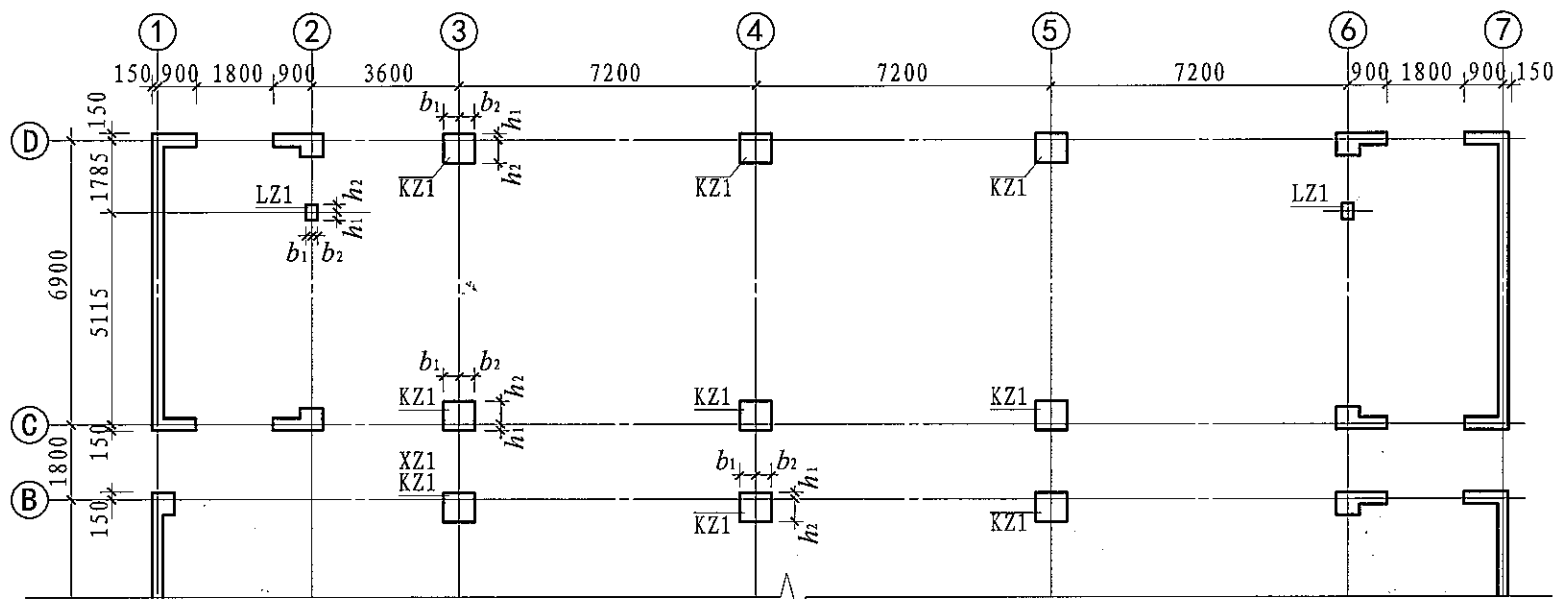
2.4.1 当按本规则第 2.1.2 条的规定绘制柱平面布置图时，如果局部区域发生重叠、过挤现象，可在该区域采用另外一种比例绘制予以消除。

## 柱平法施工图制图规则

图集号 11G101-1

审核 郁银泉 *dy* 校对 刘敏 *liu* 设计 高志强 *gzs* 页 10

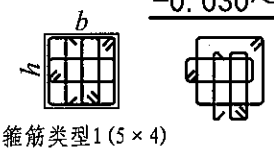
屋面2	65.670	
塔层2	62.370	3.30
屋面1	59.070	3.30
塔层1	55.470	3.60
16	51.870	3.60
15	48.270	3.60
14	44.670	3.60
13	41.070	3.60
12	37.470	3.60
11	33.870	3.60
10	30.270	3.60
9	26.670	3.60
8	23.070	3.60
7	19.470	3.60
6	15.870	3.60
5	12.270	3.60
4	8.670	3.60
3	4.470	4.20
2	-0.030	4.50
-1	-4.530	4.50
-2	-9.030	4.50
层号	标高(m)	层高(m)



柱表

柱号	标高	$b \times h$ (圆柱直径D)	$b_1$	$b_2$	$h_1$	$h_2$	全部纵筋	角筋	$b$ 边一侧 中部筋	$h$ 边一侧 中部筋	箍筋 类型号	箍筋	备注
KZ1	-0.030 ~ 19.470	750 × 700	375	375	150	550	24 $\Phi$ 25				1 (5 × 4)	$\Phi$ 10@100/200	—
	19.470 ~ 37.470	650 × 600	325	325	150	450		4 $\Phi$ 22	5 $\Phi$ 22	4 $\Phi$ 20	1 (4 × 4)	$\Phi$ 10@100/200	
	37.470 ~ 59.070	550 × 500	275	275	150	350		4 $\Phi$ 22	5 $\Phi$ 22	4 $\Phi$ 20	1 (4 × 4)	$\Phi$ 8@100/200	
XZ1	-0.030 ~ 8.670						8 $\Phi$ 25				按标准构造详图	$\Phi$ 10@100	③×⑥轴KZ1中设置

- 注: 1. 如采用非对称配筋, 需在柱表中增加相应栏目分别表示各边的中部筋。  
 2. 抗震设计时箍筋对纵筋至少隔一拉一。  
 3. 类型1、5的箍筋放数可有多种组合, 右图为5×4的组合, 其余类型为固定形式, 在表中只注类型号即可。



-0.030~59.070柱平法施工图(局部)

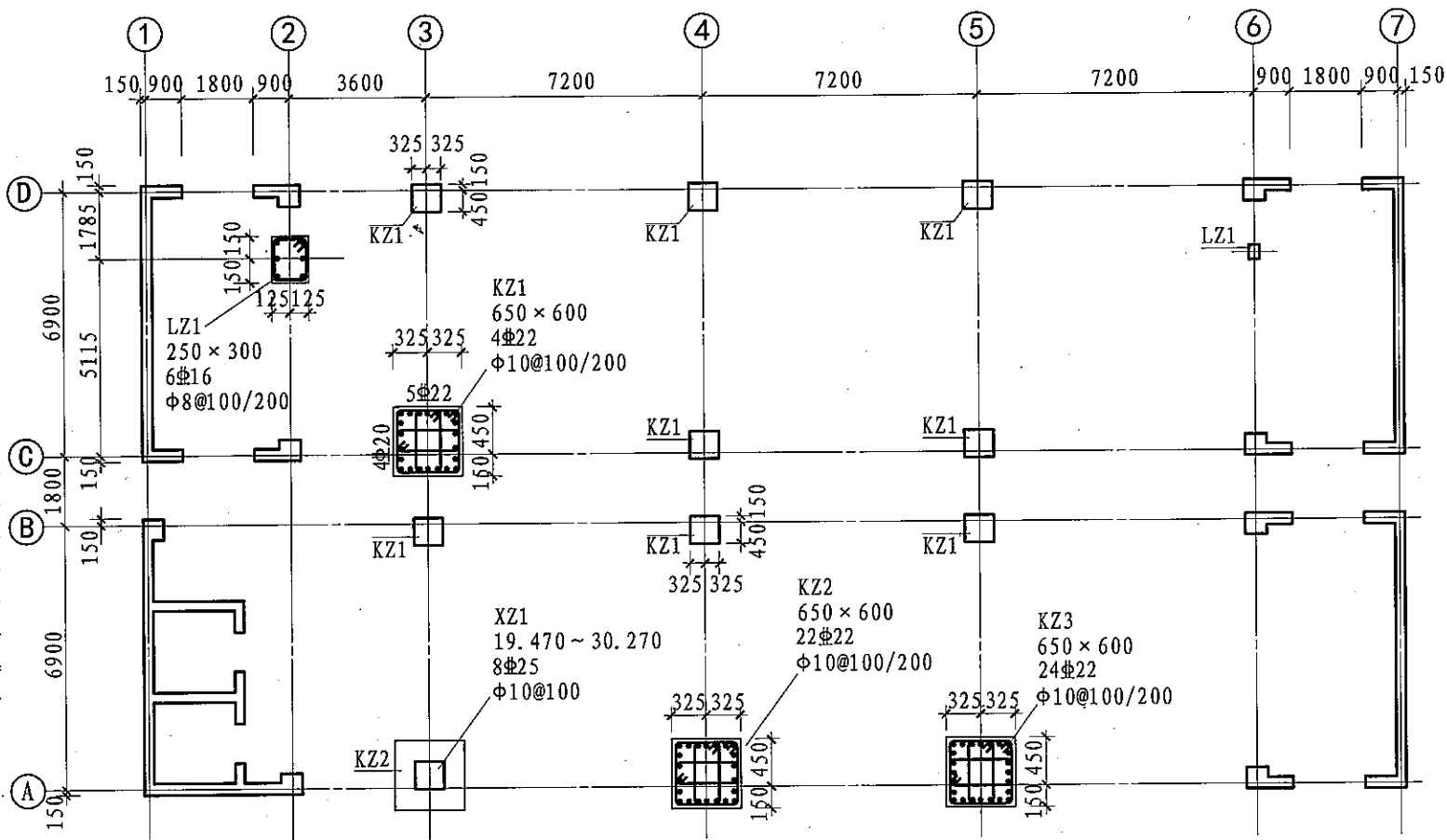
柱平法施工图列表注写方式示例

审核	郁银泉	设计	高志强	图集号	11G101-1
校对	刘敏	设计	高志强	页	11

总则  
 平法制图规则  
 剪力墙  
 平法制图规则  
 梁  
 平法制图规则  
 板  
 平法制图规则  
 楼板相关构造  
 平法制图规则

屋面2	65.670	
楼层2	62.370	3.30
屋面1	59.070	3.30
楼层1	55.470	3.60
16	51.870	3.60
15	48.270	3.60
14	44.670	3.60
13	41.070	3.60
12	37.470	3.60
11	33.870	3.60
10	30.270	3.60
9	26.670	3.60
8	23.070	3.60
7	19.470	3.60
6	15.870	3.60
5	12.270	3.60
4	8.670	3.60
3	4.470	4.20
2	-0.030	4.50
-1	-4.530	4.50
-2	-9.030	4.50
层号	标高(m)	层高(m)

结构层楼面标高  
结构层高  
上部结构嵌固部位:  
-0.030



19.470~37.470柱平法施工图

柱平法施工图截面注写方式示例				图集号	11G101-1
审核	都银泉	校对	刘敏	设计	高志强
页					12

### 3 剪力墙平法施工图制图规则

#### 3.1 剪力墙平法施工图的表示方法

3.1.1 剪力墙平法施工图系在剪力墙平面布置图上采用列表注写方式或截面注写方式表达。

3.1.2 剪力墙平面布置图可采用适当比例单独绘制，也可与柱或梁平面布置图合并绘制。当剪力墙较复杂或采用截面注写方式时，应按标准层分别绘制剪力墙平面布置图。

3.1.3 在剪力墙平法施工图中，应按本规则第 1.0.8 条的规定注明各结构层的楼面标高、结构层高及相应的结构层号，尚应注明上部结构嵌固部位位置。

3.1.4 对于轴线未居中的剪力墙(包括端柱)，应标注其偏心定位尺寸。

#### 3.2 列表注写方式

3.2.1 为表达清楚、简便，剪力墙可视为由剪力墙柱、剪力墙身和剪力墙梁三类构件构成。

列表注写方式，系分别在剪力墙柱表、剪力墙身表和剪力墙梁表中，对应于剪力墙平面布置图上的编号，用绘制截面配筋图并注写几何尺寸与配筋具体数值的方式，来表达剪

力墙平法施工图(见本图集第 21、22 页图)。

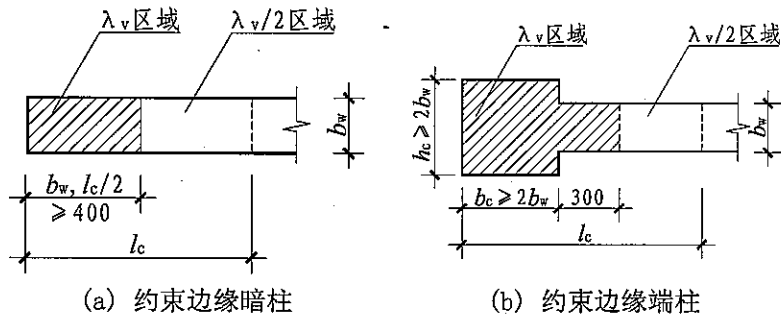
3.2.2 编号规定:将剪力墙按剪力墙柱、剪力墙身、剪力墙梁(简称为墙柱、墙身、墙梁)三类构件分别编号。

1. 墙柱编号，由墙柱类型代号和序号组成，表达形式应符合表 3.2.2-1 的规定。

墙柱编号 表 3.2.2-1

墙柱类型	代号	序号
约束边缘构件	YBZ	××
构造边缘构件	GBZ	××
非边缘暗柱	AZ	××
扶壁柱	FBZ	××

注:约束边缘构件包括约束边缘暗柱、约束边缘端柱、约束边缘翼墙、约束边缘转角墙四种(见图 3.2.2-1)。构造边缘构件包括构造边缘暗柱、构造边缘端柱、构造边缘翼墙、构造边缘转角墙四种(见图 3.2.2-2)。



(a) 约束边缘暗柱

(b) 约束边缘端柱

### 剪力墙平法施工图制图规则

图集号 11G101-1

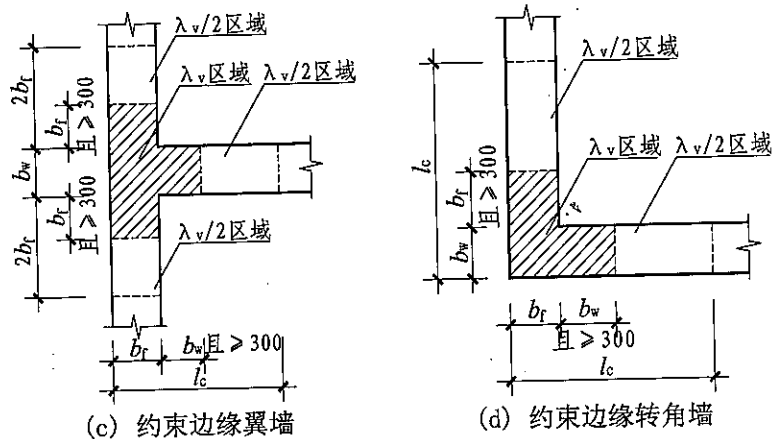


图 3.2.2-1 约束边缘构件

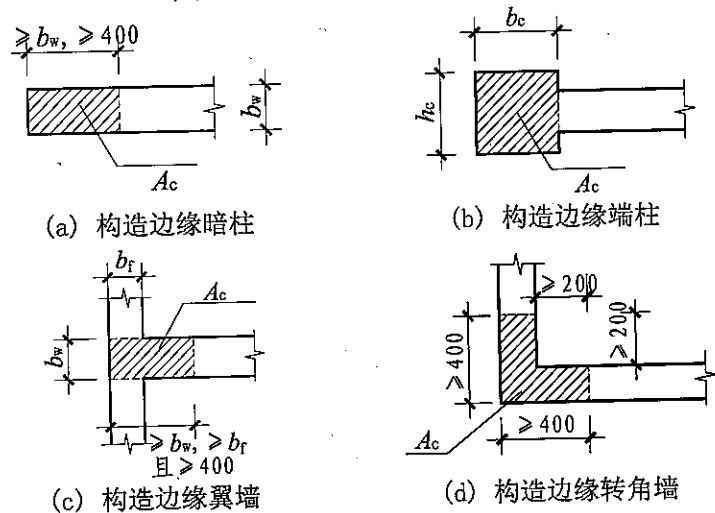


图 3.2.2-2 构造边缘构件

2. 墙身编号, 由墙身代号、序号以及墙身所配置的水平与竖向分布钢筋的排数组成, 其中, 排数注写在括号内。表达形式为:

QXX (X 排)

注: 1. 在编号中: 如若若干墙柱的截面尺寸与配筋均相同, 仅截面与轴线的关系不同时, 可将其编为同一墙柱号; 又如若干墙身的厚度尺寸和配筋均相同, 仅墙厚与轴线的关系不同或墙身长度不同时, 也可将其编为同一墙身号, 但应在图中注明与轴线的几何关系。

2. 当墙身所设置的水平与竖向分布钢筋的排数为 2 时可不注。

3. 对于分布钢筋网的排数规定: 非抗震: 当剪力墙厚度大于 160 时, 应配置双排; 当其厚度不大于 160 时, 宜配置双排。抗震: 当剪力墙厚度不大于 400 时, 应配置双排; 当剪力墙厚度大于 400, 但不大于 700 时, 宜配置三排; 当剪力墙厚度大于 700 时, 宜配置四排。

各排水平分布钢筋和竖向分布钢筋的直径与间距宜保持一致。

当剪力墙配置的分布钢筋多于两排时, 剪力墙拉筋两端应同时勾住外排水平纵筋和竖向纵筋, 还应与剪力墙内排水平纵筋和竖向纵筋绑扎在一起。

3. 墙梁编号, 由墙梁类型代号和序号组成, 表达形式应符合表 3.2.2-2 的规定。

剪力墙平法施工图制图规则					图集号	11G101-1
审核	郁银泉	设计	高志强	页	14	

墙梁编号 表 3.2.2-2

墙梁类型	代号	序号
连梁	LL	××
连梁(对角暗撑配筋)	LL(JC)	××
连梁(交叉斜筋配筋)	LL(JX)	××
连梁(集中对角斜筋配筋)	LL(DX)	××
暗梁	AL	××
边框梁	BKL	××

注:在具体工程中,当某些墙身需设置暗梁或边框梁时,宜在剪力墙平法施工图中绘制暗梁或边框梁的平面布置图并编号,以明确其具体位置。

3.2.3 在剪力墙柱表中表达的内容,规定如下:

1. 注写墙柱编号(见表 3.2.2-1),绘制该墙柱的截面配筋图,标注墙柱几何尺寸。

(1) 约束边缘构件(见图 3.2.2-1)需注明阴影部分尺寸。

注:剪力墙平面布置图中应注明约束边缘构件沿墙肢长度  $l_c$  (约束边缘翼墙中沿墙肢长度尺寸为  $2b_f$  时可不注)。

(2) 构造边缘构件(见图 3.2.2-2)需注明阴影部分尺寸。

(3) 扶壁柱及非边缘暗柱需标注几何尺寸。

2. 注写各段墙柱的起止标高,自墙柱根部往上以变截面位置或截面未变但配筋改变处为界分段注写。墙柱根部标高一般指基础顶面标高(部分框支剪力墙结构则为框支梁顶面标高)。

3. 注写各段墙柱的纵向钢筋和箍筋,注写值应与在表中绘制的截面配筋图对应一致。纵向钢筋注总配筋值;墙柱箍筋的注写方式与柱箍筋相同。

约束边缘构件除注写阴影部位的箍筋外,尚需在剪力墙平面布置图中注写非阴影区内布置的拉筋(或箍筋)。

注:拉筋标注按本规则第 3.2.4 条。

设计施工时应注意: I. 当约束边缘构件体积配箍率计算中计入墙身水平分布钢筋时,设计者应注明。此时还应注明墙身水平分布钢筋在阴影区域内设置的拉筋。施工时,墙身水平分布钢筋应注意采用相应的构造做法。

II. 当非阴影区外圈设置箍筋时,设计者应注明箍筋的具体数值及其余拉筋。施工时,箍筋应包住阴影区内第二列竖向纵筋(见本图集第 71 页图)。当设计采用与本构造详图不同的做法时,应另行注明。

3.2.4 在剪力墙身表中表达的内容,规定如下:

1. 注写墙身编号(含水平与竖向分布钢筋的排数),见本规则第 3.2.2 条第 2 款。

2. 注写各段墙身起止标高,自墙身根部往上以变截面位置或截面未变但配筋改变处为界分段注写。墙身根部标高一般指基础顶面标高(部分框支剪力墙结构则为框支梁的顶面标高)。

剪力墙平法施工图制图规则						图集号	11G101-1
审核	郁银泉	设计	高志强	校对	刘敏	页	15

3. 注写水平分布钢筋、竖向分布钢筋和拉筋的具体数值。  
注写数值为一排水平分布钢筋和竖向分布钢筋的规格与间距，  
具体设置几排已经在墙身编号后面表达。

拉筋应注明布置方式“双向”或“梅花双向”，见图 3.2.4  
(图中  $a$  为竖向分布钢筋间距， $b$  为水平分布钢筋间距)。

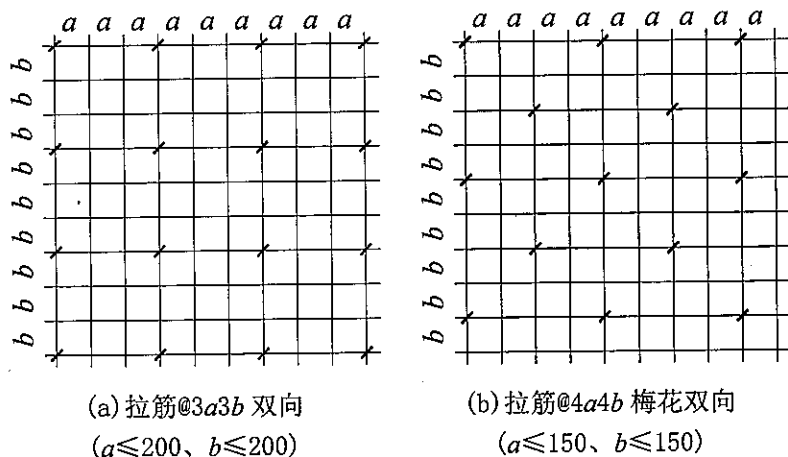


图 3.2.4 双向拉筋与梅花双向拉筋示意

3.2.5 在剪力墙梁表中表达的内容，规定如下：

1. 注写墙梁编号，见本规则表 3.2.2-2。
2. 注写墙梁所在楼层号。
3. 注写墙梁顶面标高高差，系指相对于墙梁所在结构层楼面标高的高差值。高于者为正值，低于者为负值，当无高

差时不注。

4. 注写墙梁截面尺寸  $b \times h$ ，上部纵筋，下部纵筋和箍筋的具体数值。

5. 当连梁设有对角暗撑时[代号为 LL (JC) XX]，注写暗撑的截面尺寸(箍筋外皮尺寸)；注写一根暗撑的全部纵筋，并标注  $\times 2$  表明有两根暗撑相互交叉；注写暗撑箍筋的具体数值。

6. 当连梁设有交叉斜筋时[代号为 LL (JX) XX]，注写连梁一侧对角斜筋的配筋值，并标注  $\times 2$  表明对称设置；注写对角斜筋在连梁端部设置的拉筋根数、规格及直径，并标注  $\times 4$  表示四个角都设置；注写连梁一侧折线筋配筋值，并标注  $\times 2$  表明对称设置。

7. 当连梁设有集中对角斜筋时[代号为 LL (DX) XX]，注写一条对角线上的对角斜筋，并标注  $\times 2$  表明对称设置。

墙梁侧面纵筋的配置，当墙身水平分布钢筋满足连梁、暗梁及边框梁的梁侧面纵向构造钢筋的要求时，该筋配置同墙身水平分布钢筋，表中不注，施工按标准构造详图的要求即可；当不满足时，应在表中补充注明梁侧面纵筋的具体数值(其在支座内的锚固要求同连梁中受力钢筋)。

3.2.6 采用列表注写方式分别表达剪力墙墙梁、墙身和墙柱的平法施工图示例见本图集第 21、22 页图。

### 剪力墙平法施工图制图规则

图集号

11G101-1

审核

郁银泉

设计

刘敏

设计

高志强

设计

高志强

设计

页

16

16

### 3.3 截面注写方式

3.3.1 截面注写方式，系在分标准层绘制的剪力墙平面布置图上，以直接在墙柱、墙身、墙梁上注写截面尺寸和配筋具体数值的方式来表达剪力墙平法施工图（见本图集第 23 页图）。

3.3.2 选用适当比例原位放大绘制剪力墙平面布置图，其中对墙柱绘制配筋截面图；对所有墙柱、墙身、墙梁分别按本规则第 3.2.2 条 1、2、3 款的规定进行编号，并分别在相同编号的墙柱、墙身、墙梁中选择一根墙柱、一道墙身、一根墙梁进行注写，其注写方式按以下规定进行。

1. 从相同编号的墙柱中选择一个截面，注明几何尺寸，标注全部纵筋及箍筋的具体数值（其箍筋的表达方式同本规则第 2.2.3 条）。

注：约束边缘构件（见图 3.2.2-1）除需注明阴影部分具体尺寸外，尚需注明约束边缘构件沿墙肢长度  $l_c$ ，约束边缘翼墙中沿墙肢长度尺寸为  $2b$  时可不注。除注写阴影部位的箍筋外，尚需注写非阴影区内布置的拉筋（或箍筋）。当仅  $l_c$  不同时，可编为同一构件，但应单独注明  $l_c$  的具体尺寸并标注非阴影区内布置的拉筋（或箍筋）。

**设计施工时应注意：**当约束边缘构件体积配箍率计算中计入墙身水平分布钢筋时，设计者应注明。还应注明墙身水平分布钢筋在阴影区域内设置的拉筋。施工时，墙身水平分

布钢筋应注意采用相应的构造做法。

2. 从相同编号的墙身中选择一道墙身，按顺序引注的内容为：墙身编号（应包括注写在括号内墙身所配置的水平与竖向分布钢筋的排数）、墙厚尺寸，水平分布钢筋、竖向分布钢筋和拉筋的具体数值。

3. 从相同编号的墙梁中选择一根墙梁，按顺序引注的内容为：

(1) 注写墙梁编号、墙梁截面尺寸  $b \times h$ 、墙梁箍筋、上部纵筋、下部纵筋和墙梁顶面标高高差的具体数值。其中，墙梁顶面标高高差的注写规定同第 3.2.5 条第 3 款。

(2) 当连梁设有对角暗撑时[代号为 LL (JC) XX]，注写规定同本规则第 3.2.5 条第 5 款。

(3) 当连梁设有交叉斜筋时[代号为 LL (JX) XX]，注写规定同本规则第 3.2.5 条第 6 款。

(4) 当连梁设有集中对角斜筋时[代号为 LL (DX) XX]，注写规定同本规则第 3.2.5 条第 7 款。

当墙身水平分布钢筋不能满足连梁、暗梁及边框梁的梁侧面纵向构造钢筋的要求时，应补充注明梁侧面纵筋的具体数值；注写时，以大写字母 N 打头，接续注写直径与间距。其在支座内的锚固要求同连梁中受力钢筋。

【例】 $N \Phi 10 @ 150$ ，表示墙梁两个侧面纵筋对称配置为：HRB400 级钢

### 剪力墙平法施工图制图规则

图集号

11G101-1

审核 郁银泉 *dy* 校对 刘敏 *liu* 设计 高志强 *g* 页

17



筋, 直径  $\phi 10$ , 间距为 150。

3.3.3 采用截面注写方式表达的剪力墙平法施工图示例见本图集第 23 页图。

### 3.4 剪力墙洞口的表示方法

3.4.1 无论采用列表注写方式还是截面注写方式, 剪力墙上的洞口均可在剪力墙平面布置图上原位表达(见本图集第 21、23 页图)。

#### 3.4.2 洞口的具体表示方法:

1. 在剪力墙平面布置图上绘制洞口示意, 并标注洞口中心的平面定位尺寸。

2. 在洞口中心位置引注: ①洞口编号, ②洞口几何尺寸, ③洞口中心相对标高, ④洞口每边补强钢筋, 共四项内容。具体规定如下:

(1) 洞口编号: 矩形洞口为 JDXX (XX 为序号),  
圆形洞口为 YDXX (XX 为序号);

(2) 洞口几何尺寸: 矩形洞口为洞宽 $\times$ 洞高 ( $b\times h$ ),  
圆形洞口为洞口直径  $D$ ;

(3) 洞口中心相对标高, 系相对于结构层楼(地)面标高的洞口中心高度。当其高于结构层楼面时为正值, 低于结构层楼面时为负值。

(4) 洞口每边补强钢筋, 分以下几种不同情况:

1) 当矩形洞口的洞宽、洞高均不大于 800 时, 此项注写为洞口每边补强钢筋的具体数值(如果按标准构造详图设置补强钢筋时可不注)。当洞宽、洞高方向补强钢筋不一致时, 分别注写洞宽方向、洞高方向补强钢筋, 以“/”分隔。

【例】JD 2 400 $\times$ 300 +3.100 3 $\Phi$ 14, 表示 2 号矩形洞口, 洞宽 400, 洞高 300, 洞口中心距本结构层楼面 3100, 洞口每边补强钢筋为 3 $\Phi$ 14。

【例】JD 3 400 $\times$ 300 + 3.100, 表示 3 号矩形洞口, 洞宽 400, 洞高 300, 洞口中心距本结构层楼面 3100, 洞口每边补强钢筋按构造配置。

【例】JD 4 800 $\times$ 300 + 3.100 3 $\Phi$ 18/3 $\Phi$ 14, 表示 4 号矩形洞口, 洞宽 800、洞高 300, 洞口中心距本结构层楼面 3100, 洞宽方向补强钢筋为 3 $\Phi$ 18, 洞高方向补强钢筋为 3 $\Phi$ 14。

2) 当矩形或圆形洞口的洞宽或直径大于 800 时, 在洞口的上、下需设置补强暗梁, 此项注写为洞口上、下每边暗梁的纵筋与箍筋的具体数值(在标准构造详图中, 补强暗梁梁高一律定为 400, 施工时按标准构造详图取值, 设计不注。当设计者采用与该构造详图不同的做法时, 应另行注明), 圆形洞口时尚需注明环向加强钢筋的具体数值; 当洞口上、下边为剪力墙连梁时, 此项免注; 洞口竖向向两侧设置边缘构件时, 亦不在此项表达(当洞口两侧不设置边缘构件时, 设计者应给出具体做法)。

【例】JD 5 1800 $\times$ 2100 +1.800 6 $\Phi$ 20  $\phi$ 8@150, 表示 5 号矩形洞口, 洞宽 1800、洞高 2100, 洞口中心距本结构层楼面 1800, 洞口上下设

剪力墙平法施工图制图规则							图集号	11G101-1
审核	郁银泉	设计	高志强	校对	刘敏	页	18	

补强暗梁, 每边暗梁纵筋为  $6\Phi 20$ , 箍筋为  $\Phi 8@150$ 。

【例】YD 5 1000 +1.800  $6\Phi 20 \Phi 8@150 2\Phi 16$ , 表示 5 号圆形洞口, 直径 1000, 洞口中心距本结构层楼面 1800, 洞口上下设补强暗梁, 每边暗梁纵筋为  $6\Phi 20$ , 箍筋为  $\Phi 8@150$ , 环向加强钢筋  $2\Phi 16$ 。

3) 当圆形洞口设置在连梁中部  $1/3$  范围 (且圆洞直径不应大于  $1/3$  梁高) 时, 需注写在圆洞上下水平设置的每边补强纵筋与箍筋。

4) 当圆形洞口设置在墙身或暗梁、边框梁位置, 且洞口直径不大于 300 时, 此项注写为洞口上下左右每边布置的补强纵筋的具体数值。

5) 当圆形洞口直径大于 300, 但不大于 800 时, 其加强钢筋在标准构造详图中系按照圆外切正六边形的边长方向布置 (请参考对照本图集中相应的标准构造详图), 设计仅需注写六边形中一边补强钢筋的具体数值。

### 3.5 地下室外墙的表达方法

3.5.1 本节地下室外墙仅适用于起挡土作用的地下室外围护墙。地下室中墙柱、连梁及洞口等的表示方法同地上剪力墙。

3.5.2 地下室外墙编号, 由墙身代号、序号组成。表达为:

DWQXX

3.5.3 地下室外墙平注写方式, 包括集中标注墙体编号、厚

度、贯通筋、拉筋等和原位标注附加非贯通筋等两部分内容。当仅设置贯通筋, 未设置附加非贯通筋时, 则仅做集中标注。

3.5.4 地下室外墙的集中标注, 规定如下:

1. 注写地下室外墙编号, 包括代号、序号、墙身长度 (注为  $xx\sim xx$  轴)。

2. 注写地下室外墙厚度  $b_w=xxx$ 。

3. 注写地下室外墙的外侧、内侧贯通筋和拉筋。

(1) 以 OS 代表外墙外侧贯通筋。其中, 外侧水平贯通筋以 H 打头注写, 外侧竖向贯通筋以 V 打头注写。

(2) 以 IS 代表外墙内侧贯通筋。其中, 内侧水平贯通筋以 H 打头注写, 内侧竖向贯通筋以 V 打头注写。

(3) 以 tb 打头注写拉筋直径、强度等级及间距, 并注明“双向”或“梅花双向” (见本规则第 3.2.4 条第 3 款)。

【例】DWQ2(①~⑥),  $b_w=300$

OS: H $\Phi 18@200$ , V $\Phi 20@200$

IS: H $\Phi 16@200$ , V $\Phi 18@200$

tb  $\Phi 6@400@400$  双向

表示 2 号外墙, 长度范围为 ①~⑥ 之间, 墙厚为 300; 外侧水平贯通筋为  $\Phi 18@200$ , 竖向贯通筋为  $\Phi 20@200$ ; 内侧水平贯通筋为  $\Phi 16@200$ , 竖向贯通筋为  $\Phi 18@200$ ; 双向拉筋为  $\Phi 6$ , 水平间距为 400, 竖向间距为 400。

3.5.5 地下室外墙的原位标注, 主要表示在外墙外侧配置的水平非贯通筋或竖向非贯通筋。

## 剪力墙平法施工图制图规则

图集号

11G101-1

审核 郁银泉

校对 刘敏

设计 高志强

页

19

页

19

平法制图规则  
总则

当配置水平非贯通筋时,在地下室墙体平面图上原位标注。在地下室外墙外侧绘制粗实线段代表水平非贯通筋,在其上注写钢筋编号并以H打头注写钢筋强度等级、直径、分布间距,以及自支座中线向两边跨内的伸出长度值。当自支座中线向两侧对称伸出时,可在单侧标注跨内伸出长度,另一侧不注,此种情况下非贯通筋总长度为标注长度的2倍。边支座处非贯通钢筋的伸出长度值从支座外边缘算起。

地下室外墙外侧非贯通筋通常采用“隔一布一”方式与集中标注的贯通筋间隔布置,其标注间距应与贯通筋相同,两者组合后的实际分布间距为各自标注间距的1/2。

当在地下室外墙外侧底部、顶部、中层楼板位置配置竖向非贯通筋时,应补充绘制地下室外墙竖向截面轮廓图并在其上原位标注。表示方法为在地下室外墙竖向截面轮廓图外侧绘制粗实线段代表竖向非贯通筋,在其上注写钢筋编号并以V打头注写钢筋强度等级、直径、分布间距,以及向上(下)层的伸出长度值,并在外墙竖向截面图名下注明分布范围(xx~xx轴)。

注:向层内的伸出长度值注写方式:

1. 地下室外墙底部非贯通钢筋向层内的伸出长度值从基础底板顶面算起。
2. 地下室外墙顶部非贯通钢筋向层内的伸出长度值从板底面算起。

平法制图规则  
柱

平法制图规则  
剪力墙

平法制图规则  
梁

平法制图规则  
板

平法制图规则  
楼板相关构造

3. 中层楼板处非贯通钢筋向层内的伸出长度值从板中间算起,当上下两侧伸出长度值相同时可仅注写一侧。

地下室外墙外侧水平、竖向非贯通筋配置相同者,可选择一处注写,其他可仅注写编号。

当在地下室外墙顶部设置通长加强钢筋时应注明。

设计时应注意: I. 设计者应根据具体情况判定扶壁柱或内墙是否作为墙身水平方向的支座,以选择合理的配筋方式。

II. 本图集提供了“顶板作为外墙的简支支承”、“顶板作为外墙的弹性嵌固支承”两种做法,设计者应指定选用何种做法。

3.5.6 采用平面注写方式表达的地下室剪力墙平法施工图示例见本图集第24页图。

### 3.6 其他

3.6.1 在抗震设计中,应注明底部加强区在剪力墙平法施工图中的所在部位及其高度范围,以便使施工人员明确在该范围内应按照加强部位的构造要求进行施工。

3.6.2 当剪力墙中有偏心受拉墙肢时,无论采用何种直径的竖向钢筋,均应采用机械连接或焊接接长,设计者应在剪力墙平法施工图中加以注明。

## 剪力墙平法施工图制图规则

图集号 11G101-1

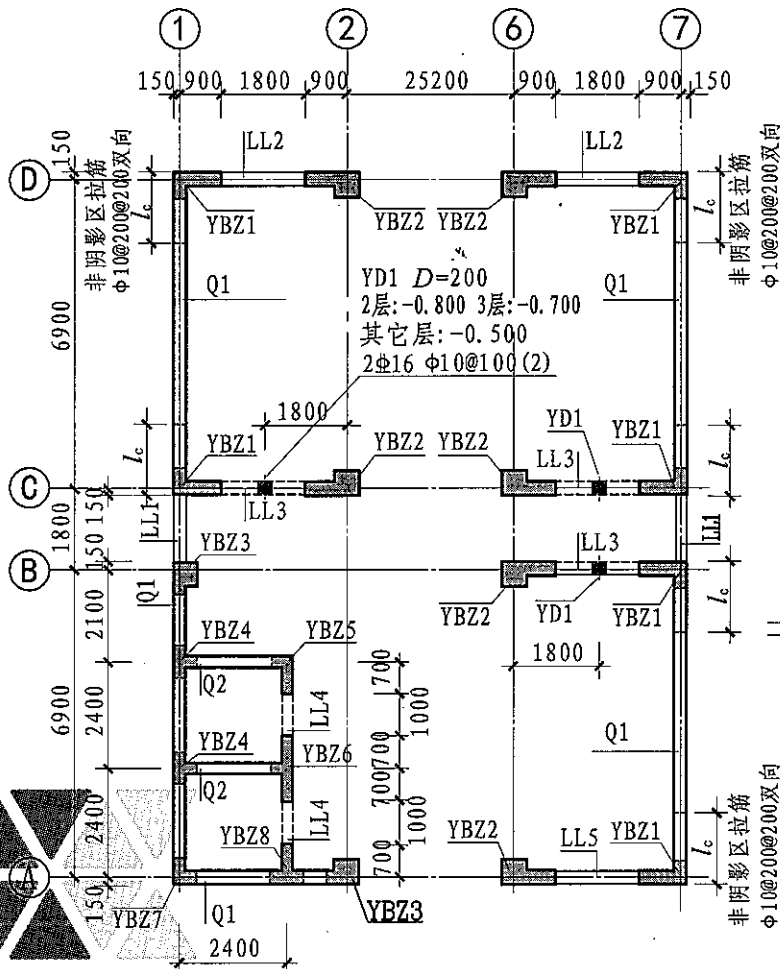
审核 郁银泉 刘敏 刘敏 设计 高志强 一本

页 20

屋面2	65.670	
塔层2	62.370	3.30
屋面1		
(塔层1)	59.070	3.30
16	55.470	3.60
15	51.870	3.60
14	48.270	3.60
13	44.670	3.60
12	41.070	3.60
11	37.470	3.60
10	33.870	3.60
9	30.270	3.60
8	26.670	3.60
7	23.070	3.60
6	19.470	3.60
5	15.870	3.60
4	12.270	3.60
3	8.670	3.60
2	4.470	4.20
1	-0.030	4.50
-1	-4.530	4.50
-2	-9.030	4.50
层号	标高(m)	层高(m)

底部加强部位

结构层楼面标高  
结构层高  
上部结构嵌固部位  
-0.030



-0.030~12.270剪力墙平法施工图

(剪力墙柱表见下页)

- 注: 1. 可在结构层楼面标高、结构层高表中加设混凝土强度等级等栏目。  
2. 本示例中  $l_c$  为约束边缘构件沿墙肢的伸出长度(实际工程中应注明具体值), 约束边缘构件非阴影区拉筋(除图中有标注外): 竖向与水平钢筋交点处均设置, 直径  $\Phi 8$ 。

剪力墙梁表

编号	所在楼层号	梁顶相对标高高差	梁截面 $b \times h$	上部纵筋	下部纵筋	箍筋
LL1	2~9	0.800	300 × 2000	4 $\Phi$ 22	4 $\Phi$ 22	$\Phi 10@100(2)$
	10~16	0.800	250 × 2000	4 $\Phi$ 20	4 $\Phi$ 20	$\Phi 10@100(2)$
	屋面1		250 × 1200	4 $\Phi$ 20	4 $\Phi$ 20	$\Phi 10@100(2)$
LL2	3	-1.200	300 × 2520	4 $\Phi$ 22	4 $\Phi$ 22	$\Phi 10@150(2)$
	4	-0.900	300 × 2070	4 $\Phi$ 22	4 $\Phi$ 22	$\Phi 10@150(2)$
	5~9	-0.900	300 × 1770	4 $\Phi$ 22	4 $\Phi$ 22	$\Phi 10@150(2)$
	10~屋面1	-0.900	250 × 1770	3 $\Phi$ 22	3 $\Phi$ 22	$\Phi 10@150(2)$
LL3	2		300 × 2070	4 $\Phi$ 22	4 $\Phi$ 22	$\Phi 10@100(2)$
	3		300 × 1770	4 $\Phi$ 22	4 $\Phi$ 22	$\Phi 10@100(2)$
	4~9		300 × 1170	4 $\Phi$ 22	4 $\Phi$ 22	$\Phi 10@100(2)$
	10~屋面1		250 × 1170	3 $\Phi$ 22	3 $\Phi$ 22	$\Phi 10@100(2)$
LL4	2		250 × 2070	3 $\Phi$ 20	3 $\Phi$ 20	$\Phi 10@120(2)$
	3		250 × 1770	3 $\Phi$ 20	3 $\Phi$ 20	$\Phi 10@120(2)$
	4~屋面1		250 × 1170	3 $\Phi$ 20	3 $\Phi$ 20	$\Phi 10@120(2)$
AL1	2~9		300 × 600	3 $\Phi$ 20	3 $\Phi$ 20	$\Phi 8@150(2)$
	10~16		250 × 500	3 $\Phi$ 18	3 $\Phi$ 18	$\Phi 8@150(2)$
BKL1	屋面1		500 × 750	4 $\Phi$ 22	4 $\Phi$ 22	$\Phi 10@150(2)$

剪力墙身表

编号	标高	墙厚	水平分布筋	垂直分布筋	拉筋(双向)
Q1	-0.030 ~ 30.270	300	$\Phi 12@200$	$\Phi 12@200$	$\Phi 6@600@600$
	30.270 ~ 59.070	250	$\Phi 10@200$	$\Phi 10@200$	$\Phi 6@600@600$
Q2	-0.030 ~ 30.270	250	$\Phi 10@200$	$\Phi 10@200$	$\Phi 6@600@600$
	30.270 ~ 59.070	200	$\Phi 10@200$	$\Phi 10@200$	$\Phi 6@600@600$

剪力墙平法施工图列表注写方式示例

图集号 11G101-1

审核 郁银泉 校对 刘敏 设计 高志强 页 21

平法制图规则 总则

平法制图规则 柱

平法制图规则 剪力墙

平法制图规则 梁

平法制图规则 板

平法制图规则 楼板相关构造

平法制图规则

平法制图规则

平法制图规则

平法制图规则

平法制图规则

剪力墙柱表

屋面2	65.670	
塔层2	62.370	3.30
屋面1 (塔层1)	59.070	3.30
16	55.470	3.60
15	51.870	3.60
14	48.270	3.60
13	44.670	3.60
12	41.070	3.60
11	37.470	3.60
10	33.870	3.60
9	30.270	3.60
8	26.670	3.60
7	23.070	3.60
6	19.470	3.60
5	15.870	3.60
4	12.270	3.60
3	8.670	3.60
2	4.470	4.20
1	-0.030	4.50
-1	-4.530	4.50
-2	-9.030	4.50
层号	标高(m)	层高(m)

底层

结构层楼面标高  
结构层标高  
上部结构嵌固部位:  
-0.030

截面				
编号	YBZ1	YBZ2	YBZ3	YBZ4
标高	-0.030 ~ 12.270	-0.030 ~ 12.270	-0.030 ~ 12.270	-0.030 ~ 12.270
纵筋	24Φ20	22Φ20	18Φ22	20Φ20
箍筋	Φ10@100	Φ10@100	Φ10@100	Φ10@100
截面				
编号	YBZ5	YBZ6	YBZ7	
标高	-0.030 ~ 12.270	-0.030 ~ 12.270	-0.030 ~ 12.270	
纵筋	20Φ20	23Φ20	16Φ20	
箍筋	Φ10@100	Φ10@100	Φ10@100	

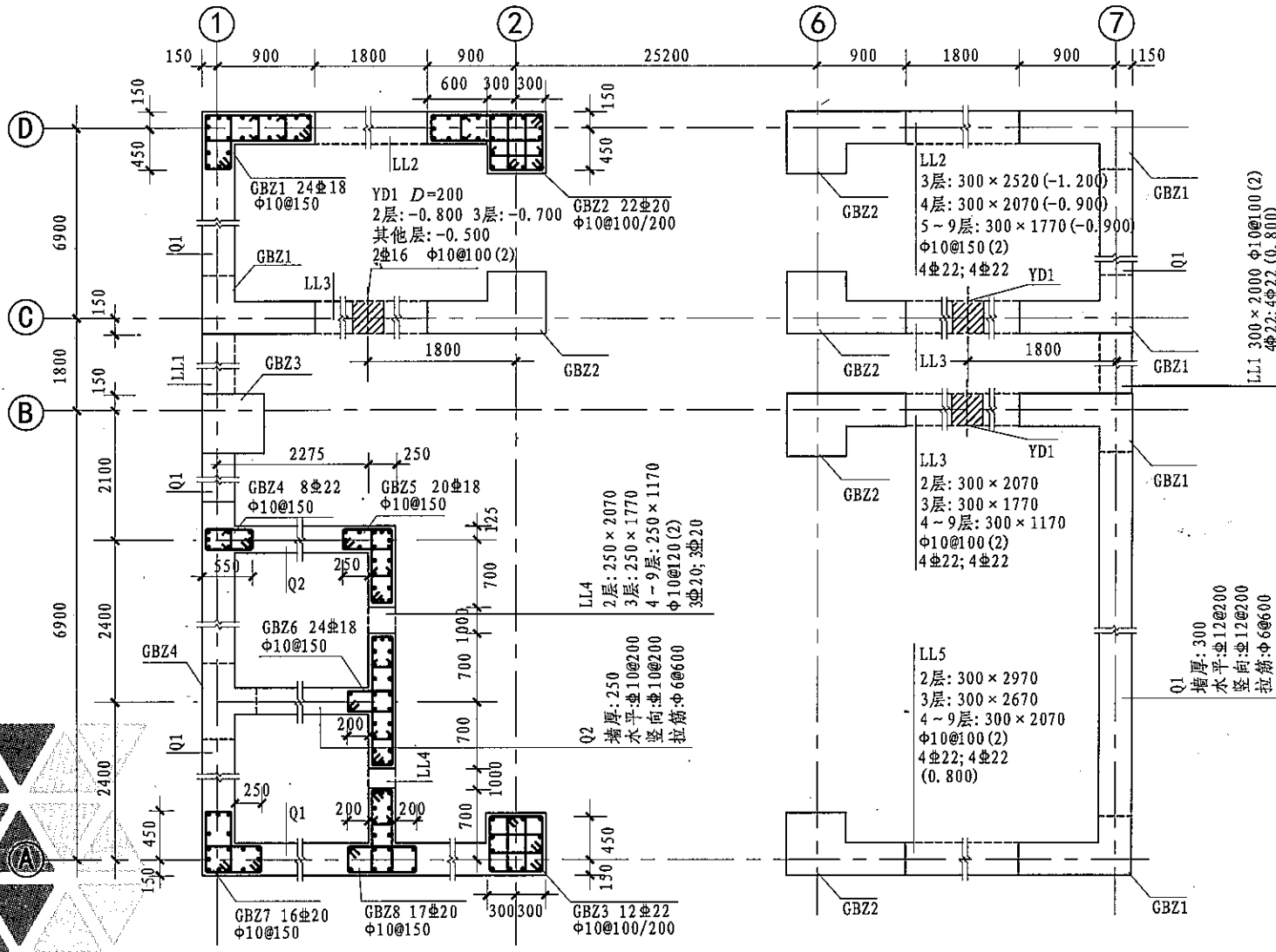
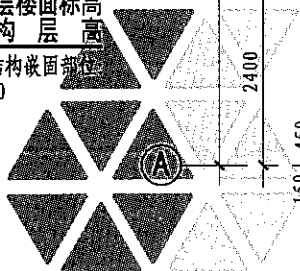
-0.030~12.270剪力墙平法施工图(部分剪力墙柱表)

剪力墙平法施工图列表注写方式示例			图集号	11G101-1
审核	都银泉	设计	高志强	页
校对	刘敏	设计	高志强	22

屋面2	65.670	
塔层2	62.370	3.30
屋面1		
(塔层1)	59.070	3.30
16	55.470	3.60
15	51.870	3.60
14	48.270	3.60
13	44.670	3.60
12	41.070	3.60
11	37.470	3.60
10	33.870	3.60
9	30.270	3.60
8	26.670	3.60
7	23.070	3.60
6	19.470	3.60
5	15.870	3.60
4	12.270	3.60
3	8.670	3.60
2	4.470	4.20
1	-0.030	4.50
-1	-4.530	4.50
-2	-9.030	4.50
层号	标高(m)	层高(m)

底部加强部位

结构层楼面标高  
结构层高  
上部结构嵌固部位  
-0.030



12.270—30.270剪力墙平法施工图

剪力墙平法施工图截面注写方式示例			图集号	11G101-1
审核	都银泉	设计	高志强	页
校对	刘敏	设计	高志强	23

平法制图规则 总则

平法制图规则 柱

平法制图规则 梁

平法制图规则 板

平法制图规则 楼板相关构造

平法制图规则 楼板相关构造

总则

柱

梁

板

楼板相关构造

平法制图规则

平法制图规则

平法制图规则

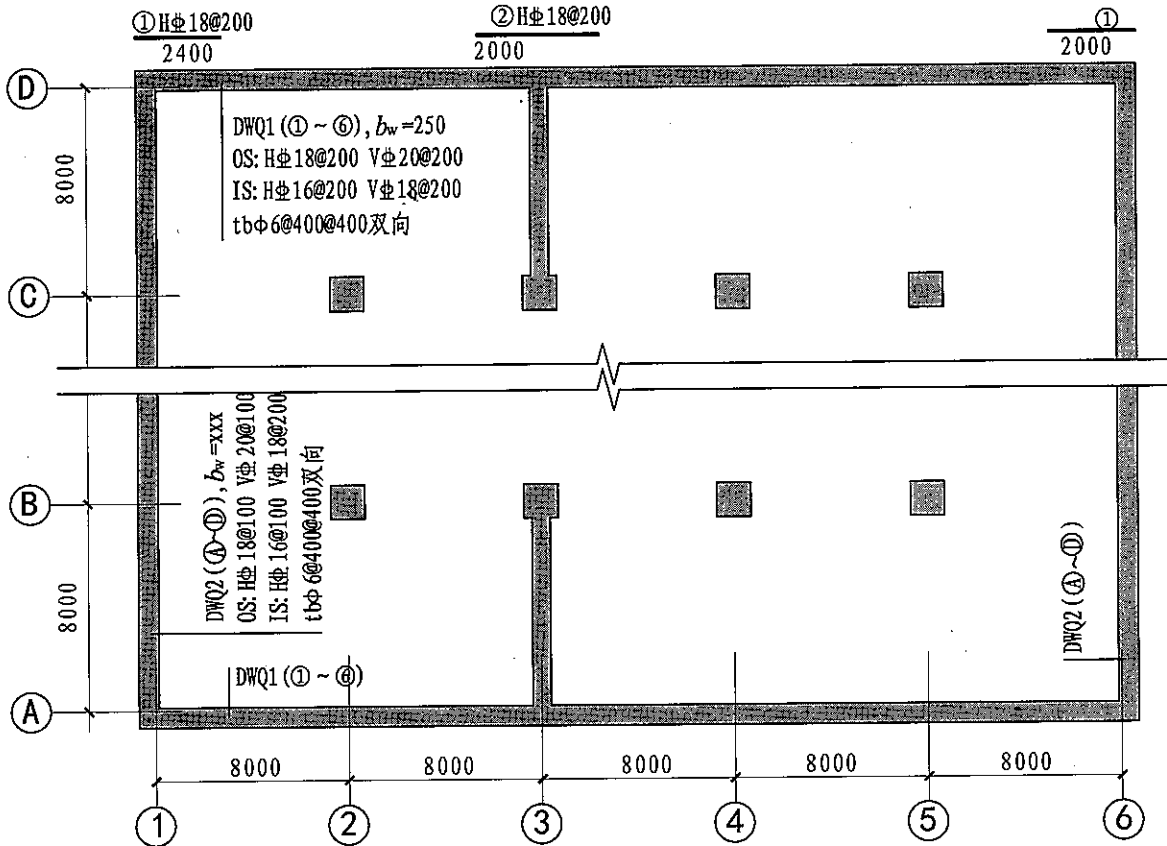
平法制图规则

平法制图规则

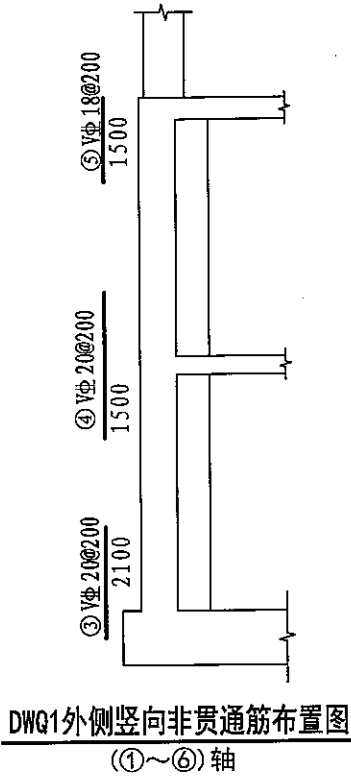
平法制图规则

屋面2	65.670	
塔层2	62.370	3.30
屋面1 (塔层1)	59.070	3.30
16	55.470	3.60
15	51.870	3.60
14	48.270	3.60
13	44.670	3.60
12	41.070	3.60
11	37.470	3.60
10	33.870	3.60
9	30.270	3.60
8	26.670	3.60
7	23.070	3.60
6	19.470	3.60
5	15.870	3.60
4	12.270	3.60
3	8.670	3.60
2	4.470	4.20
1	-0.030	4.50
-1	-4.530	4.50
-2	-9.030	4.50
层号	标高(m)	层高(m)

结构层楼面标高  
结构层高  
上部结构嵌固部位:  
-0.030



-9.030~-4.500地室外墙平法施工图



地下室外墙平法施工图平面注写示例				图集号	11G101-1
审核	郁银泉	校对	刘敏	设计	高志强
				页	24

## 4 梁平法施工图制图规则

### 4.1 梁平法施工图的表示方法

4.1.1 梁平法施工图系在梁平面布置图上采用平面注写方式或截面注写方式表达。

4.1.2 梁平面布置图，应分别按梁的不同结构层(标准层)，将全部梁和与其相关联的柱、墙、板一起采用适当比例绘制。

4.1.3 在梁平法施工图中，尚应按本规则第 1.0.8 条的规定注明各结构层的顶面标高及相应的结构层号。

4.1.4 对于轴线未居中的梁，应标注其偏心定位尺寸(贴柱边的梁可不注)。

### 4.2 平面注写方式

4.2.1 平面注写方式，系在梁平面布置图上，分别在不同编号的梁中各选一根梁，在其上注写截面尺寸和配筋具体数值的方式来表达梁平法施工图。

平面注写包括集中标注与原位标注，集中标注表达梁的通用数值，原位标注表达梁的特殊数值。当集中标注中的某项数值不适用于梁的某部位时，则将该项数值原位标注，施工时，原位标注取值优先(如图 4.2.1 所示)。

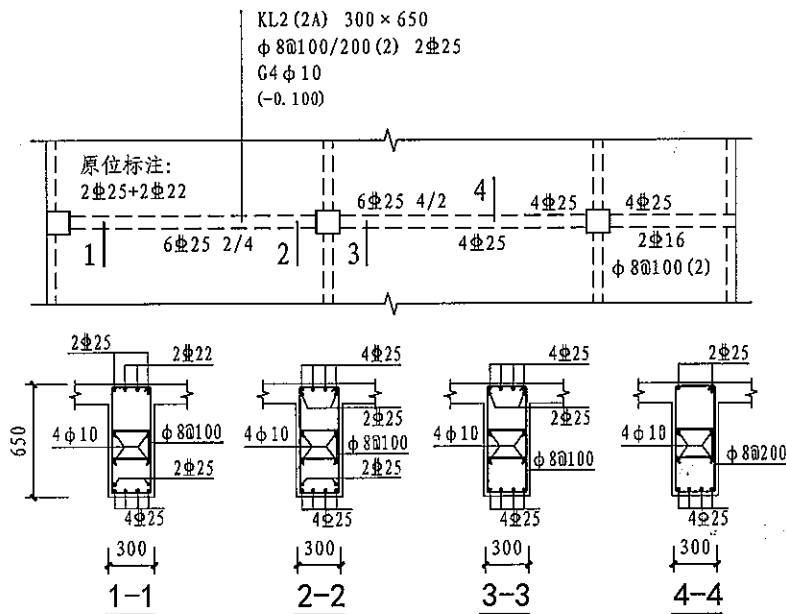


图 4.2.1 平面注写方式示例

注：本图四个梁截面系采用传统表示方法绘制，用于对比按平面注写方式表达的同样内容。实际采用平面注写方式表达时，不需绘制梁截面配筋图和图 4.2.1 中的相应截面号。

4.2.2 梁编号由梁类型代号、序号、跨数及有无悬挑代号几项组成，并应符合表 4.2.2 的规定。

梁平法施工图制图规则							图集号	11G101-1
审核	郁银泉	设计	高志强	校对	刘敏	页	25	



梁 编 号 表 4.2.2

梁 类 型	代 号	序 号	跨 数 及 是 否 带 有 悬 挑
楼层框架梁	KL	××	(××)、(××A)或(××B)
屋面框架梁	WKL	××	(××)、(××A)或(××B)
框 支 梁	KZL	××	(××)、(××A)或(××B)
非 框 架 梁	L	××	(××)、(××A)或(××B)
悬 挑 梁	XL	××	
井 字 梁	JZL	××	(××)、(××A)或(××B)

注：(××A)为一端有悬挑，(××B)为两端有悬挑，悬挑不计入跨数。

【例】KL7(5A)表示第7号框架梁，5跨，一端有悬挑；

L9(7B)表示第9号非框架梁，7跨，两端有悬挑。

4.2.3 梁集中标注的内容，有五项必注值及一项选注值(集中标注可以从梁的任意一跨引出)，规定如下：

1. 梁编号，见表 4.2.2，该项为必注值。其中，对井字梁编号中关于跨数的规定见第 4.2.5 条。

2. 梁截面尺寸，该项为必注值。

当为等截面梁时，用  $b \times h$  表示；

当为竖向加腋梁时，用  $b \times h$  GY $c_1 \times c_2$  表示，其中  $c_1$  为腋长， $c_2$  为腋高(图 4.2.3-1)；

当为水平加腋梁时，一侧加腋时用  $b \times h$  PY $c_1 \times c_2$  表示，其中  $c_1$  为腋长， $c_2$  为腋宽，加腋部位应在平面图中绘制(图

4.2.3-2)；

当有悬挑梁且根部和端部的高度不同时，用斜线分隔根部与端部的高度值，即为  $b \times h_1/h_2$  (图 4.2.3-3)。

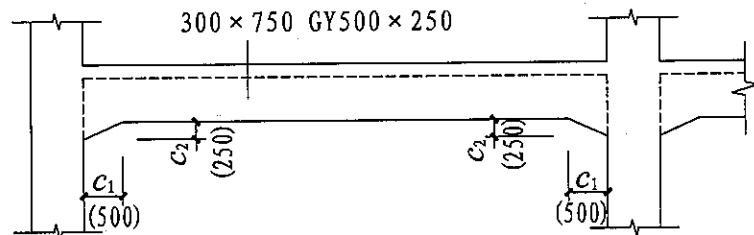


图 4.2.3-1 竖向加腋截面注写示意

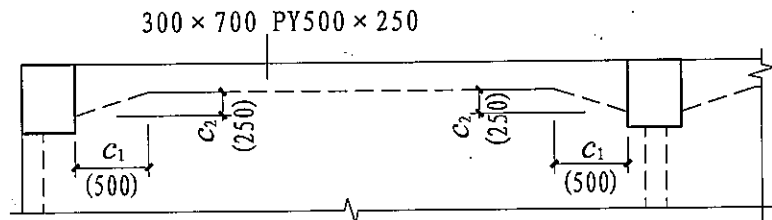


图 4.2.3-2 水平加腋截面注写示意

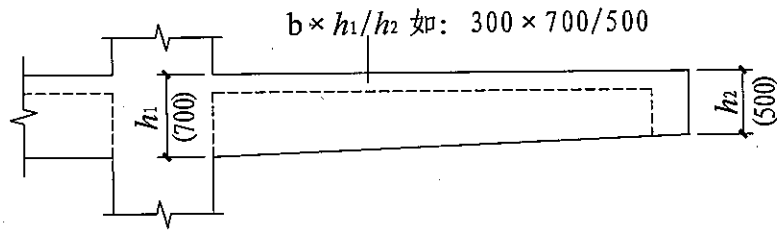


图 4.2.3-3 悬挑梁不等高截面注写示意

3. 梁箍筋, 包括钢筋级别、直径、加密区与非加密区间距及肢数, 该项为必注值。箍筋加密区与非加密区的不同间距及肢数需用斜线“/”分隔; 当梁箍筋为同一种间距及肢数时, 则不需用斜线; 当加密区与非加密区的箍筋肢数相同时, 则将肢数注写一次; 箍筋肢数应写在括号内。加密区范围见相应抗震等级的标准构造详图。

【例】 $\phi 10@100/200(4)$ , 表示箍筋为 HPB300 钢筋, 直径  $\phi 10$ , 加密区间距为 100, 非加密区间距为 200, 均为四肢箍。

$\phi 8@100(4)/150(2)$ , 表示箍筋为 HPB300 钢筋, 直径  $\phi 8$ , 加密区间距为 100, 四肢箍; 非加密区间距为 150, 两肢箍。

当抗震设计中的非框架梁、悬挑梁、井字梁, 及非抗震设计中的各类梁采用不同的箍筋间距及肢数时, 也用斜线“/”将其分隔开来。注写时, 先注写梁支座端部的箍筋(包括箍筋的箍数、钢筋级别、直径、间距与肢数), 在斜线后注写梁跨中部分的箍筋间距及肢数。

【例】 $13\phi 10@150/200(4)$ , 表示箍筋为 HPB300 钢筋, 直径  $\phi 10$ ; 梁的两端各有 13 个四肢箍, 间距为 150; 梁跨中部分间距为 200, 四肢箍。

$18\phi 12@150(4)/200(2)$ , 表示箍筋为 HPB300 钢筋, 直径  $\phi 12$ ; 梁的两端各有 18 个四肢箍, 间距为 150; 梁跨中部分, 间距为 200, 双肢箍。

4. 梁上部通长筋或架立筋配置(通长筋可为相同或不同直径采用搭接连接、机械连接或焊接的钢筋), 该项为必注值。所注规格与根数应根据结构受力要求及箍筋肢数等构造

要求而定。当同排纵筋中既有通长筋又有架立筋时, 应用加号“+”将通长筋和架立筋相联。注写时需将角部纵筋写在加号的前面, 架立筋写在加号后面的括号内, 以示不同直径及与通长筋的区别。当全部采用架立筋时, 则将其写入括号内。

【例】 $2\Phi 22$  用于双肢箍;  $2\Phi 22+(4\phi 12)$  用于六肢箍, 其中  $2\Phi 22$  为通长筋,  $4\phi 12$  为架立筋。

当梁的上部纵筋和下部纵筋为全跨相同, 且多数跨配筋相同时, 此项可加注下部纵筋的配筋值, 用分号“;”将上部与下部纵筋的配筋值分隔开来, 少数跨不同者, 按本规则第 4.2.1 条的规定处理。

【例】 $3\Phi 22; 3\Phi 20$  表示梁的上部配置  $3\Phi 22$  的通长筋, 梁的下部配置  $3\Phi 20$  的通长筋。

5. 梁侧面纵向构造钢筋或受扭钢筋配置, 该项为必注值。

当梁腹板高度  $h_w \geq 450\text{mm}$  时, 需配置纵向构造钢筋, 所注规格与根数应符合规范规定。此项注写值以大写字母 G 打头, 接续注写设置在梁两个侧面的总配筋值, 且对称配置。

【例】 $G 4\phi 12$ , 表示梁的两个侧面共配置  $4\phi 12$  的纵向构造钢筋, 每侧各配置  $2\phi 12$ 。

当梁侧面需配置受扭纵向钢筋时, 此项注写值以大写字母 N 打头, 接续注写配置在梁两个侧面的总配筋值, 且对称配置。受扭纵向钢筋应满足梁侧面纵向构造钢筋的间距要求,

### 梁平法施工图制图规则

图集号

11G101-1

审核 都银泉 *dy* 校对 刘敏 *liu* 设计 高志强 *g* 页

页

27

且不再重复配置纵向构造钢筋。

【例】 $N6\Phi22$ ，表示梁的两个侧面共配置  $6\Phi22$  的受扭纵向钢筋，每侧各配置  $3\Phi22$ 。

- 注：1. 当为梁侧面构造钢筋时，其搭接与锚固长度可取为  $15d$ 。  
2. 当为梁侧面受扭纵向钢筋时，其搭接长度为  $l_l$  或  $l_{lE}$ （抗震），锚固长度为  $l_a$  或  $l_{aE}$ （抗震）；其锚固方式同框架梁下部纵筋。

6. 梁顶面标高高差，该项为选注值。

梁顶面标高高差，系指相对于结构层楼面标高的高差值，对于位于结构夹层的梁，则指相对于结构夹层楼面标高的高差。有高差时，需将其写入括号内，无高差时不注。

注：当某梁的顶面高于所在结构层的楼面标高时，其标高高差为正值，反之为负值。

【例】某结构标准层的楼面标高为  $44.950m$  和  $48.250m$ ，当某梁的梁顶面标高高差注写为  $(-0.050)$  时，即表明该梁顶面标高分别相对于  $44.950m$  和  $48.250m$  低  $0.05m$ 。

4.2.4 梁原位标注的内容规定如下：

1. 梁支座上部纵筋，该部位含通长筋在内的所有纵筋：

(1) 当上部纵筋多于一排时，用斜线“/”将各排纵筋自上而下分开。

【例】梁支座上部纵筋注写为  $6\Phi25\ 4/2$ ，则表示上一排纵筋为  $4\Phi25$ ，下一排纵筋为  $2\Phi25$ 。

(2) 当同排纵筋有两种直径时，用加号“+”将两种直径的纵筋相联，注写时将角部纵筋写在前面。

【例】梁支座上部有四根纵筋， $2\Phi25$  放在角部， $2\Phi22$  放在中部，在

梁支座上部应注写为  $2\Phi25 + 2\Phi22$ 。

(3) 当梁中间支座两边的上部纵筋不同时，须在支座两边分别标注；当梁中间支座两边的上部纵筋相同时，可在在支座的一边标注配筋值，另一边省去不注（图 4.2.4-1）。

设计时应注意：

I. 对于支座两边不同配筋值的上部纵筋，宜尽可能选用相同直径（不同根数），使其贯穿支座，避免支座两边不同直径的上部纵筋均在支座内锚固。

II. 对于以边柱、角柱为端支座的屋面框架梁，当能够满足配筋截面面积要求时，其梁的上部钢筋应尽可能只配置一层，以避免梁柱纵筋在柱顶处因层数过多、密度过大导致不方便施工和影响混凝土浇筑质量。

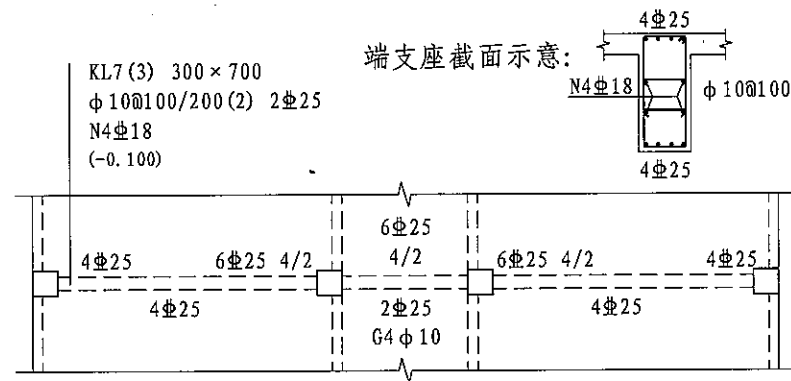


图 4.2.4-1 大小跨梁的注写示意

梁平法施工图制图规则							图集号	11G101-1
审核	都银泉	设计	高志强	校对	刘敏	页	28	

### 2. 梁下部纵筋:

(1) 当下部纵筋多于一排时, 用斜线“/”将各排纵筋自上而下分开。

【例】梁下部纵筋注写为  $6\Phi 25\ 2/4$ , 则表示上一排纵筋为  $2\Phi 25$ , 下一排纵筋为  $4\Phi 25$ , 全部伸入支座。

(2) 当同排纵筋有两种直径时, 用加号“+”将两种直径的纵筋相联, 注写时角筋写在前面。

(3) 当梁下部纵筋不全部伸入支座时, 将梁支座下部纵筋减少的数量写在括号内。

【例】梁下部纵筋注写为  $6\Phi 25\ 2(-2)/4$ , 则表示上排纵筋为  $2\Phi 25$ , 且不伸入支座; 下一排纵筋为  $4\Phi 25$ , 全部伸入支座。

梁下部纵筋注写为  $2\Phi 25 + 3\Phi 22(-3)/5\Phi 25$ , 表示上排纵筋为  $2\Phi 25$  和  $3\Phi 22$ , 其中  $3\Phi 22$  不伸入支座; 下一排纵筋为  $5\Phi 25$ , 全部伸入支座。

(4) 当梁的集中标注中已按本规则第 4.2.3 条第 4 款的规定分别注写了梁上部和下部均为通长的纵筋值时, 则不需在梁下部重复做原位标注。

(5) 当梁设置竖向加腋时, 加腋部位下部斜纵筋应在支座下部以 Y 打头注写在括号内 (图 4.2.4-2), 本图集中框架梁竖向加腋构造适用于加腋部位参与框架梁计算, 其他情况设计者应另行给出构造。当梁设置水平加腋时, 水平加腋内上、下部斜纵筋应在加腋支座上部以 Y 打头注写在括号内, 上下部斜纵筋之间用“/”分隔 (图 4.2.4-3)。

3. 当在梁上集中标注的内容 (即梁截面尺寸、箍筋、上部通长筋或架立筋, 梁侧面纵向构造钢筋或受扭纵向钢筋, 以及梁顶面标高差中的某一项或几项数值) 不适用于某跨或某悬挑部分时, 则将其不同数值原位标注在该跨或该悬挑部位, 施工时应按原位标注数值取用。

当在多跨梁的集中标注中已注明加腋, 而该梁某跨的根部却不需要加腋时, 则应在该跨原位标注等截面的  $b \times h$ , 以修正集中标注中的加腋信息 (图 4.2.4-2)。

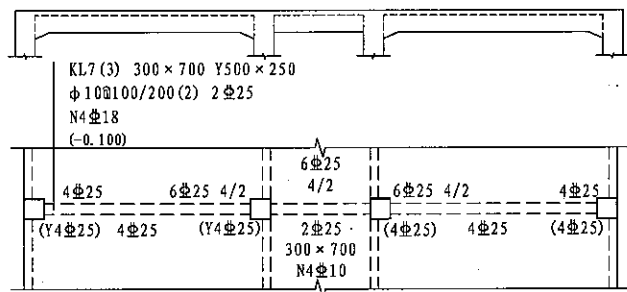


图 4.2.4-2 梁加腋平面注写方式表达示例

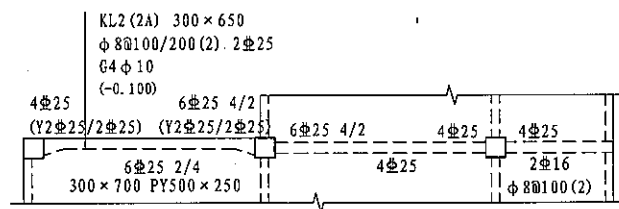


图 4.2.4-3 梁水平加腋平面注写方式表达示例

梁平法施工图制图规则						图集号	11G101-1
审核	郁银泉	设计	高志强	校对	刘敏	页	29

4. 附加箍筋或吊筋，将其直接画在平面图中的主梁上，用线引注总配筋值（附加箍筋的肢数注在括号内）（图 4.2.4-4）。当多数附加箍筋或吊筋相同时，可在梁平法施工图上统一注明，少数与统一注明值不同时，再原位引注。

**施工时应注意：**附加箍筋或吊筋的几何尺寸应按照标准构造详图，结合其所在位置的主梁和次梁的截面尺寸而定。

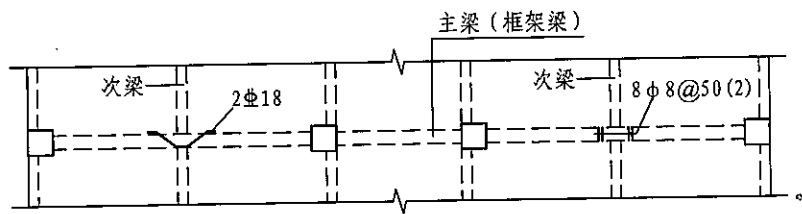


图 4.2.4-4 附加箍筋和吊筋的画法示例

4.2.5 井字梁通常由非框架梁构成，并以框架梁为支座（特殊情况下以专门设置的非框架大梁为支座）。在此情况下，为明确区分井字梁与作为井字梁支座的梁，井字梁用单粗虚线表示（当井字梁顶面高出板面时可用单粗实线表示），作为井字梁支座的梁用双细虚线表示（当梁顶面高出板面时可用双细实线表示）。

本图集所规定的井字梁系指在同一矩形平面内相互正交所组成的结构构件，井字梁所分布范围称为“矩形平面网格区域”（简称“网格区域”）。当在结构平面布置中仅有由

四根框架梁框起的一片网格区域时，所有在该区域相互正交的井字梁均为单跨；当有多片网格区域相连时，贯通多片网格区域的井字梁为多跨，且相邻两片网格区域分界处即为该井字梁的中间支座。对某根井字梁编号时，其跨数为其总支座数减 1；在该梁的任意两个支座之间，无论有几根同类梁与其相交，均不作为支座（图 4.2.5）。

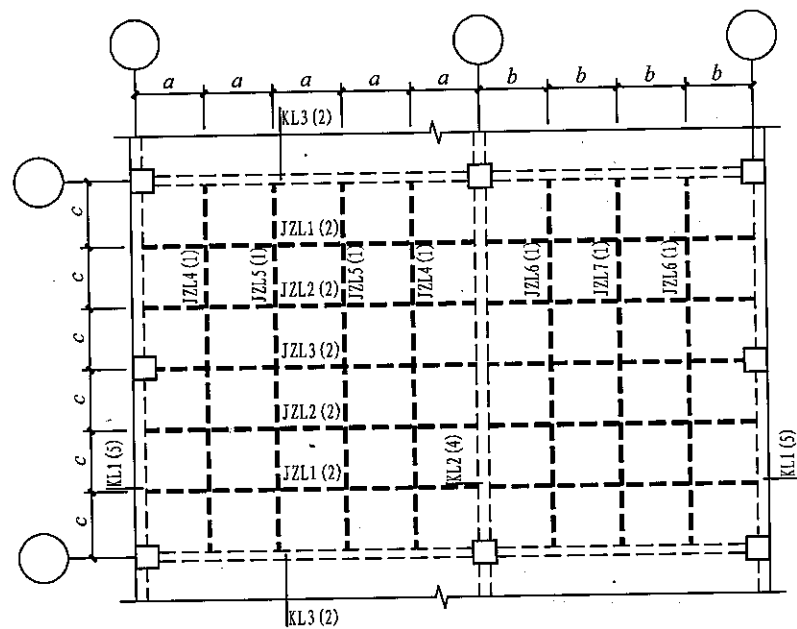


图 4.2.5 井字梁矩形平面网格区域示意

井字梁的注写规则见本节第 4.2.1~4.2.4 条规定。除此

之外，设计者应注明纵横两个方向梁相交处同一层面钢筋的上下交错关系（指梁上部或下部的同层面交错钢筋何梁在上何梁在下），以及在该相交处两方向梁箍筋的布置要求。

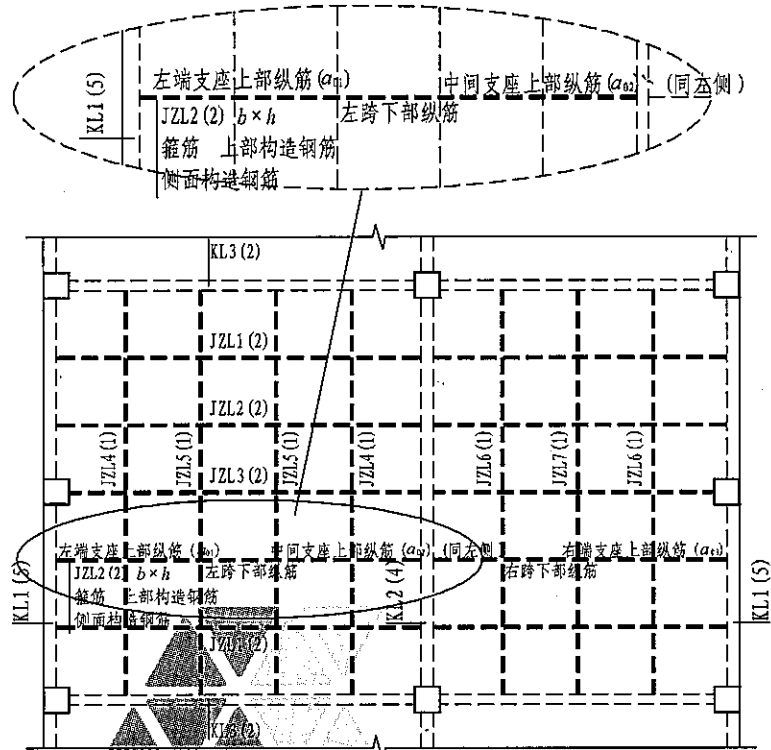


图 4.2.6-1 井字梁平面注写方式示例

注：本图仅示意井字梁的注写方法，未注明截面几何尺寸  $b \times h$ ，支座上部纵筋伸出长度  $a_{01} \sim a_{03}$ ，以及纵筋与箍筋的具体数值。

4.2.6 井字梁的端部支座和中间支座上部纵筋的伸出长度  $a_0$  值，应由设计者在原位加注具体数值予以注明。

当采用平面注写方式时，则在原位标注的支座上部纵筋后面括号内加注具体伸出长度值（图 4.2.6-1）；

【例】贯通两片网格区域采用平面注写方式的某井字梁，其中间支座上部纵筋注写为  $6 \Phi 25 \ 4/2 \ (3200/2400)$ ，表示该位置上部纵筋设置两排，上一排纵筋为  $4 \Phi 25$ ，自支座边缘向跨内伸出长度 3200；下一排纵筋为  $2 \Phi 25$ ，自支座边缘向跨内伸出长度为 2400。

当为截面注写方式时，则在梁端截面配筋图上注写的上部纵筋后面括号内加注具体伸出长度值（图 4.2.6-2）。

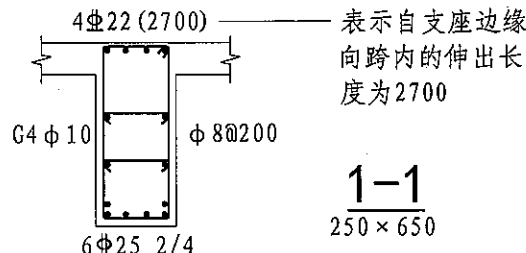


图 4.2.6-2 井字梁截面注写方式示例

设计时应注意：I. 当井字梁连续设置在两片或多排网格区域时，才具有上面提及的井字梁中间支座。

II. 当某根井字梁端支座与其所在网格区域之外的非框架梁相连时，该位置上部钢筋的连续布置方式需由设计者注明。

梁平法施工图制图规则		图集号	11G101-1
审核 郁银泉	设计 高志强	页	31

4.2.7 在梁平法施工图中,当局部梁的布置过密时,可将过密区用虚线框出,适当放大比例后再用平面注写方式表示。

4.2.8 采用平面注写方式表达的梁平法施工图示例见本图集第34页图。

### 4.3 截面注写方式

4.3.1 截面注写方式,系在分标准层绘制的梁平面布置图上,分别在不同编号的梁中各选择一根梁用剖面号引出配筋图,并在其上注写截面尺寸和配筋具体数值的方式来表达梁平法施工图。(见本图集第35页图所示)。

4.3.2 对所有梁按本规则表4.2.2的规定进行编号,从相同编号的梁中选择一根梁,先将“单边剖面号”画在该梁上,再将截面配筋详图画在本图或其他图上。当某梁的顶面标高与结构层的楼面标高不同时,尚应继其梁编号后注写梁顶面标高高差(注写规定与平面注写方式相同)。

4.3.3 在截面配筋详图上注写截面尺寸 $b \times h$ 、上部筋、下部筋、侧面构造筋或受扭筋以及箍筋的具体数值时,其表达形式与平面注写方式相同。

4.3.4 截面注写方式既可以单独使用,也可与平面注写方式结合使用。

注:在梁平法施工图的平面图中,当局部区域的梁布置过密时,除了采用截面注写方式表达外,也可采用本规则第4.2.7条的措施

来表达。当表达异形截面梁的尺寸与配筋时,用截面注写方式相对比较方便。

4.3.5 应用截面注写方式表达的梁平法施工图示例见本图集第35页图。

### 4.4 梁支座上部纵筋的长度规定

4.4.1 为方便施工,凡框架梁的所有支座和非框架梁(不包括井字梁)的中间支座上部纵筋的伸出长度 $a_0$ 值在标准构造详图中统一取值为:第一排非通长筋及与跨中直径不同的通长筋从柱(梁)边起伸出至 $l_n/3$ 位置;第二排非通长筋伸出至 $l_n/4$ 位置。 $l_n$ 的取值规定为:对于端支座, $l_n$ 为本跨的净跨值;对于中间支座, $l_n$ 为支座两边较大一跨的净跨值。

4.4.2 悬挑梁(包括其他类型梁的悬挑部分)上部第一排纵筋伸出至梁端头并下弯,第二排伸出至 $3l/4$ 位置, $l$ 为自柱(梁)边算起的悬挑净长。当具体工程需要将悬挑梁中的部分上部钢筋从悬挑梁根部开始斜向弯下时,应由设计者另加注明。

4.4.3 设计者在执行第4.4.1、4.4.2条关于梁支座端上部纵筋伸出长度的统一取值规定时,特别是在大小跨相邻和端跨外为长悬臂的情况下,还应注意按《混凝土结构设计规范》GB50010-2010的相关规定进行校核,若不满足时应根据规范

## 梁平法施工图制图规则

图集号

11G101-1

审核

都银泉

设计

刘敏

设计

高志强

设计

高志强

设计

页

32

规定进行变更。

#### 4.5 不伸入支座的梁下部纵筋长度规定

4.5.1 当梁（不包括框支梁）下部纵筋不全部伸入支座时，不伸入支座的梁下部纵筋截断点距支座边的距离，在标准构造详图中统一取为  $0.1l_{ni}$  ( $l_{ni}$  为本跨梁的净跨值)。

4.5.2 当按第 4.5.1 条规定确定不伸入支座的梁下部纵筋的数量时，应符合《混凝土结构设计规范》GB50010-2010 的有关规定。

#### 4.6 其他

4.6.1 非框架梁、井字梁的上部纵向钢筋在端支座的锚固要求，本图集标准构造详图中规定：当设计按铰接时，平直段伸至端支座对边后弯折，且平直段长度  $\geq 0.35l_{ab}$ ，弯折段长度  $15d$  ( $d$  为纵向钢筋直径)；当充分利用钢筋的抗拉强度时，直段伸至端支座对边后弯折，且平直段长度  $\geq 0.6l_{ab}$ ，弯折段长度  $15d$ 。设计者应在平法施工图中注明采用何种构造，当多数采用同种构造时可在图注中统一写明，并将少数不同之处在图中注明。

4.6.2 非抗震设计时，框架梁下部纵向钢筋在中间支座的锚固长度，本图集的构造详图中按计算中充分利用钢筋的抗拉强度考虑。当计算中不利用该钢筋的强度时，其伸入支座的

锚固长度对于带肋钢筋为  $12d$ ，对于光面钢筋为  $15d$  ( $d$  为纵向钢筋直径)，此时设计者应注明。

4.6.3 非框架梁的下部纵向钢筋在中间支座和端支座的锚固长度，在本图集的构造详图中规定对于带肋钢筋为  $12d$ ；对于光面钢筋为  $15d$  ( $d$  为纵向钢筋直径)。当计算中需要充分利用下部纵向钢筋的抗压强度或抗拉强度，或具体工程有特殊要求时，其锚固长度应由设计者按照《混凝土结构设计规范》GB50010-2010 的相关规定进行变更。

4.6.4 当非框架梁配有受扭纵向钢筋时，梁纵筋锚入支座的长度为  $l_a$ ，在端支座直锚长度不足时可伸至端支座对边后弯折，且平直段长度  $\geq 0.6l_{ab}$ ，弯折段长度  $15d$ 。设计者应在图中注明。

4.6.5 当梁纵筋兼做温度应力钢筋时，其锚入支座的长度由设计确定。

4.6.6 当两楼层之间设有层间梁时(如结构夹层位置处的梁)，应将设置该部分梁的区域划出另行绘制梁结构布置图，然后在其上表达梁平法施工图。

4.6.7 本图集 KZL 用于托墙框支梁，当托柱转换梁采用 KZL 编号并使用本图集构造时，设计者应根据实际情况进行判定，并提供相应的构造变更。

平法制图规则  
总则

平法制图规则  
柱

平法制图规则  
剪力墙

平法制图规则  
梁

平法制图规则  
板

平法制图规则  
楼板相关构造

### 梁平法施工图制图规则

图集号 11G101-1

审核 郁银泉 *dy* 校对 刘敏 *liu* 设计 高志强 *gzs*

页 33



平法制图规则  
总则

平法制图规则  
柱

平法制图规则  
剪力墙

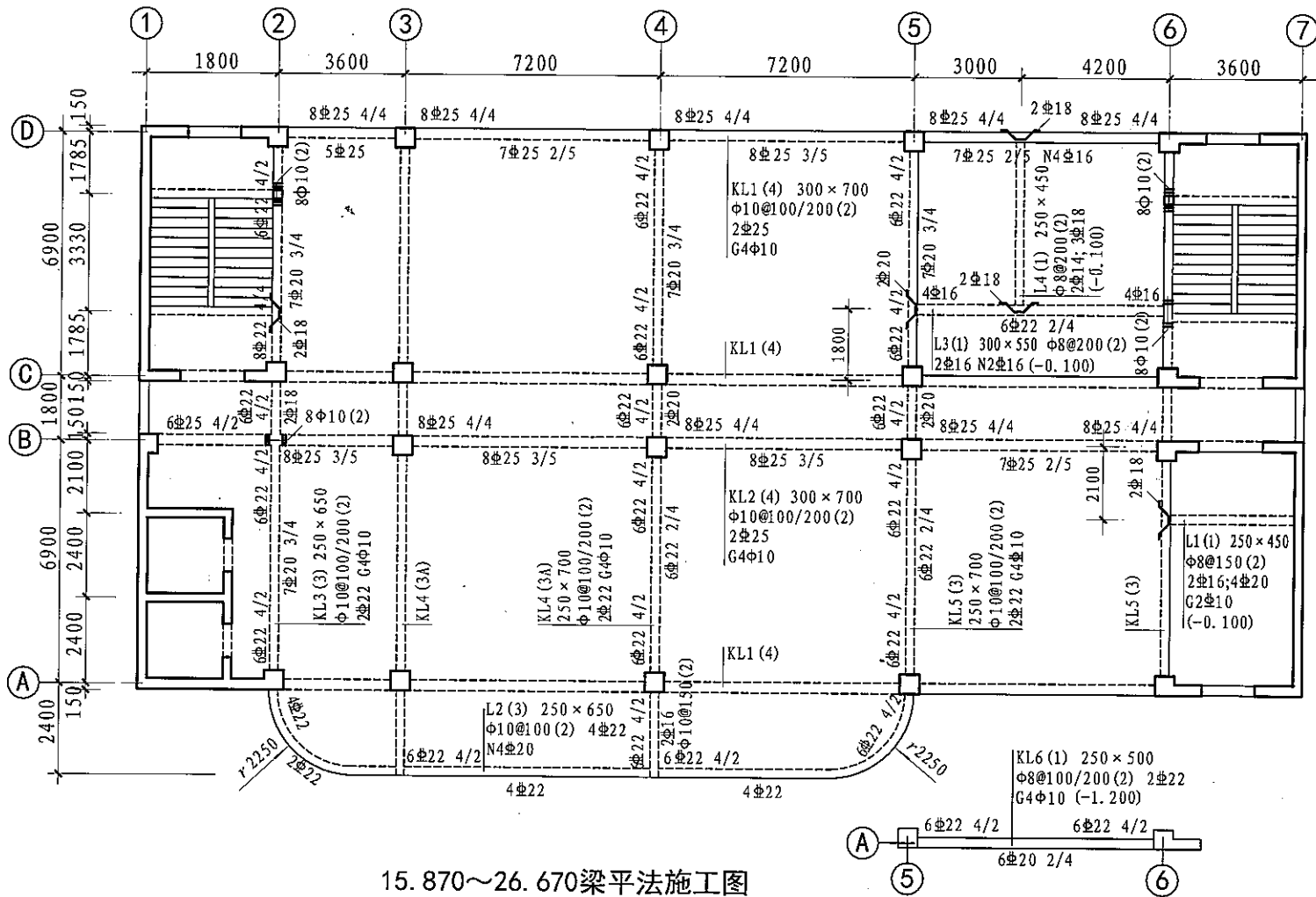
平法制图规则  
梁

平法制图规则  
板

平法制图规则  
楼板相关构造

屋面2	65.670	
塔层2	62.370	3.30
屋面1 (塔层1)	59.070	3.30
16	55.470	3.60
15	51.870	3.60
14	48.270	3.60
13	44.670	3.60
12	41.070	3.60
11	37.470	3.60
10	33.870	3.60
9	30.270	3.60
8	26.670	3.60
7	23.070	3.60
6	19.470	3.60
5	15.870	3.60
4	12.270	3.60
3	8.670	3.60
2	4.470	4.20
1	-0.030	4.50
-1	-4.530	4.50
-2	-9.030	4.50
层号	标高(m)	层高(m)

结构层楼面标高  
结构层高



15.870~26.670梁平法施工图

注:可在结构层楼面标高、结构层高表中加设混凝土强度等级等栏目。

梁平法施工图平面注写方式示例				图集号	11G101-1
审核	郁银泉	校对	刘敏	设计	高志强
页					34

平法制图规则  
总则

平法制图规则  
柱

平法制图规则  
剪力墙

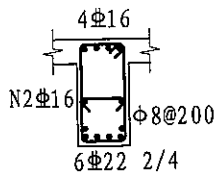
平法制图规则  
梁

平法制图规则  
板

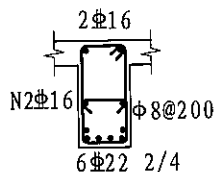
平法制图规则  
楼板相关构造

屋面2	65.670	
塔层2	62.370	3.30
屋面1 (塔层1)	59.070	3.30
16	55.470	3.60
15	51.870	3.60
14	48.270	3.60
13	44.670	3.60
12	41.070	3.60
11	37.470	3.60
10	33.870	3.60
9	30.270	3.60
8	26.670	3.60
7	23.070	3.60
6	19.470	3.60
5	15.870	3.60
4	12.270	3.60
3	8.670	3.60
2	4.470	4.20
1	-0.030	4.50
-1	-0.530	4.50
-2	-0.030	4.50

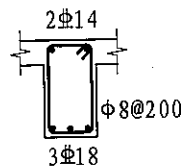
楼层	标高(米)	层高(米)
结构层	楼面标高	结构层高



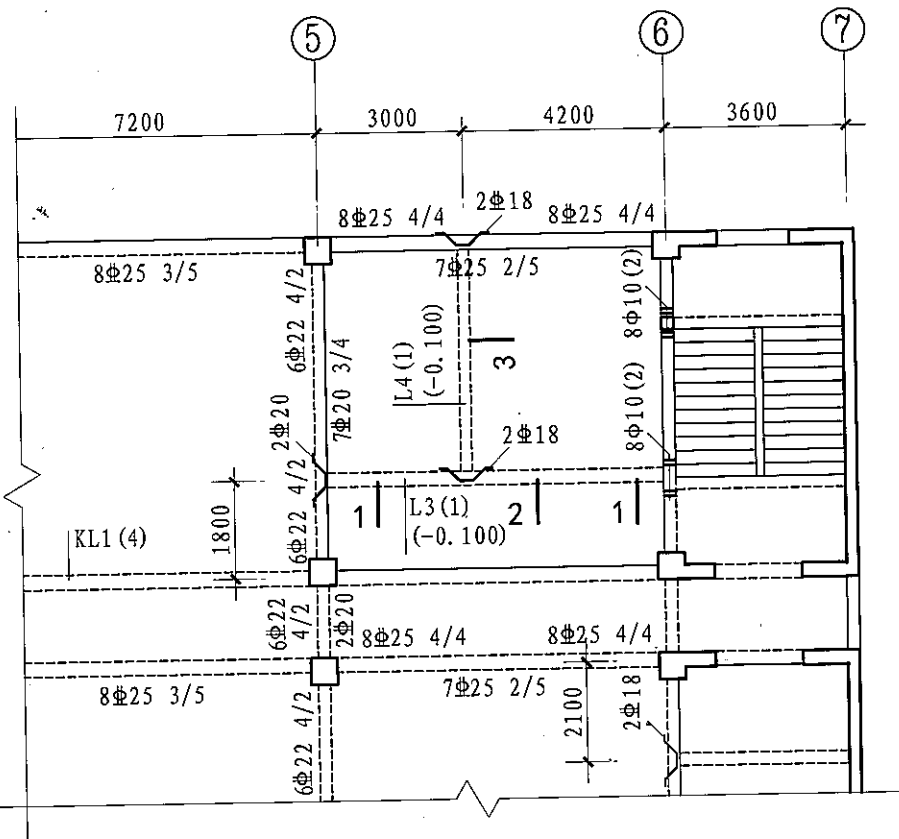
1-1  
300 × 550



2-2  
300 × 550



3-3  
250 × 450



15.870~26.670梁平法施工图(局部)

注:可在结构层楼面标高、结构层高表中加设混凝土强度等级等栏目。

梁平法施工图截面注写方式示例

图集号

11G101-1

审核 郁银泉 *dy* 校对 刘敏 *liu* 设计 高志强 *g* 页

页

35

## 5 有梁楼盖平法施工图制图规则

有梁楼盖的制图规则适用于以梁为支座的楼面与屋面板平法施工图设计。

### 5.1 有梁楼盖板平法施工图的表示方法

5.1.1 有梁楼盖板平法施工图，系在楼面板和屋面板布置图上，采用平面注写的表达方式。板平面注写主要包括板块集中标注和板支座原位标注。

5.1.2 为方便设计表达和施工识图，规定结构平面的坐标方向为：

1. 当两向轴网正交布置时，图面从左至右为 X 向，从下至上为 Y 向；
2. 当轴网转折时，局部坐标方向顺轴网转折角度做相应转折；
3. 当轴网向心布置时，切向为 X 向，径向为 Y 向。

此外，对于平面布置比较复杂的区域，如轴网转折交界区域、向心布置的核心区域等，其平面坐标方向应由设计者另行规定并在图上明确表示。

### 5.2 板块集中标注

5.2.1 板块集中标注的内容为：板块编号，板厚，贯通纵筋，以及当板面标高不同时的标高高差。

对于普通楼面，两向均以一跨为一板块；对于密肋楼盖，两向主梁（框架梁）均以一跨为一板块（非主梁密肋不计）。所有板块应逐一编号，相同编号的板块可择其一做集中标注，其他仅注写置于圆圈内的板编号，以及当板面标高不同时的标高高差。

板块编号按表 5.2.1 的规定。

板 块 编 号 表 5.2.1

板 类 型	代 号	序 号
楼 面 板	LB	××
屋 面 板	WB	××
悬 挑 板	XB	××

板厚注写为  $h=xxx$ （为垂直于板面的厚度）；当悬挑板的端部改变截面厚度时，用斜线分隔根部与端部的高度值，注写为  $h=xxx/xxx$ ；当设计已在图注中统一注明板厚时，此项可不注。

贯通纵筋按板块的下部和上部分别注写（当板块上部不设贯通纵筋时则不注），并以 B 代表下部，以 T 代表上部，B&T 代表下部与上部；X 向贯通纵筋以 X 打头，Y 向贯通纵筋以 Y 打头，两向贯通纵筋配置相同时则以 X&Y 打头。

当为单向板时，分布筋可不必注写，而在图中统一注明。

### 有梁楼盖平法施工图制图规则

图集号 11G101-1

当在某些板内(例如在悬挑板XB的下部)配置有构造钢筋时,则X向以 $X_c$ ,Y向以 $Y_c$ 打头注写。

当Y向采用放射配筋时(切向为X向,径向为Y向),设计者应注明配筋间距的定位尺寸。

当贯通筋采用两种规格钢筋“隔一布一”方式时,表达为 $\phi_{xx}/yy@xxx$ ,表示直径为 $xx$ 的钢筋和直径为 $yy$ 的钢筋二者之间间距为 $xxx$ ,直径 $xx$ 的钢筋的间距为 $xxx$ 的2倍,直径 $yy$ 的钢筋的间距为 $xxx$ 的2倍。

板面标高差,系指相对于结构层楼面标高的高差,应将其注写在括号内,且有高差则注,无高差不注。

【例】有一楼面板块注写为: LB5  $h=110$

B:  $X\phi 12@120$ ;  $Y\phi 10@110$

表示5号楼面板,板厚110,板下部配置的贯通纵筋X向为 $\phi 12@120$ ,Y向为 $\phi 10@110$ ;板上部未配置贯通纵筋。

【例】有一楼面板块注写为: LB5  $h=110$

B:  $X\phi 10/12@100$ ;  $Y\phi 10@110$

表示5号楼面板,板厚110,板下部配置的贯通纵筋X向为 $\phi 10$ 、 $\phi 12$ 隔一布一, $\phi 10$ 与 $\phi 12$ 之间间距为100;Y向为 $\phi 10@110$ ;板上部未配置贯通纵筋。

【例】有一悬挑板注写为: XB2  $h=150/100$

B:  $X_c&Y_c\phi 8@200$

表示2号悬挑板,板根部厚150,端部厚100,板下部配置构造钢筋双向均为 $\phi 8@200$ (上部受力钢筋见板支座原位标注)。

5.2.2 同一编号板块的类型、板厚和贯通纵筋均应相同,但板面标高、跨度、平面形状以及板支座上部非贯通纵筋可以不同,如同一编号板块的平面形状可为矩形、多边形及其他形状等。施工预算时,应根据其实际平面形状,分别计算各块板的混凝土与钢材用量。

设计与施工应注意:单向或双向连续板的中间支座上部同向贯通纵筋,不应在支座位置连接或分别锚固。当相邻两跨的板上部贯通纵筋配置相同,且跨中部位有足够空间连接时,可在两跨任意一跨的跨中连接部位连接;当相邻两跨的上部贯通纵筋配置不同时,应将配置较大者越过其标注的跨数终点或起点伸至相邻跨的跨中连接区域连接。

设计应注意板中间支座两侧上部贯通纵筋的协调配置,施工及预算应按具体设计和相应标准构造要求实施。等跨与不等跨板上部贯通纵筋的连接有特殊要求时,其连接部位及方式应由设计者注明。

### 5.3 板支座原位标注

5.3.1 板支座原位标注的内容为:板支座上部非贯通纵筋和悬挑板上部受力钢筋。

板支座原位标注的钢筋,应在配置相同跨的第一跨表达(当在梁悬挑部位单独配置时则在原位表达)。在配置相同

## 有梁楼盖平法施工图制图规则

图集号

11G101-1

审核 郁银泉 *dy* 校对 刘敏 *liu* 设计 高志强 *gz*

页

37

跨的第一跨（或梁悬挑部位），垂直于板支座（梁或墙）绘制一段适宜长度的中粗实线（当该筋通长设置在悬挑板或短跨板上部时，实线段应画至对边或贯通短跨），以该线段代表支座上部非贯通纵筋，并在线段上方注写钢筋编号（如①、②等）、配筋值、横向连续布置的跨数（注写在括号内，且当为一跨时可不注），以及是否横向布置到梁的悬挑端。

【例】(XX)为横向布置的跨数，(XXA)为横向布置的跨数及一端的悬挑梁部位，(XXB)为横向布置的跨数及两端的悬挑梁部位。

板支座上部非贯通筋自支座中线向跨内的伸出长度，注写在线段的下方位置。

当中间支座上部非贯通纵筋向支座两侧对称伸出时，可仅在支座一侧线段下方标注伸出长度，另一侧不注，见图 5.3.1-1。

当向支座两侧非对称伸出时，应分别在支座两侧线段下方注写伸出长度，见图 5.3.1-2。

对线段画至对边贯通全跨或贯通全悬挑长度的上部通长纵筋，贯通全跨或伸出至全悬挑一侧的长度值不注，只注明非贯通筋另一侧的伸出长度值，见图 5.3.1-3。

当板支座为弧形，支座上部非贯通纵筋呈放射状分布时，设计者应注明配筋间距的度量位置并加注“放射分布”四字，必要时应补绘平面配筋图，见图 5.3.1-4。

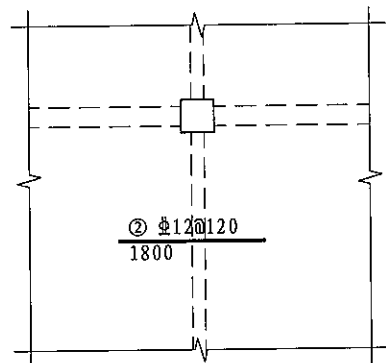


图 5.3.1-1 板支座上部非贯通筋对称伸出

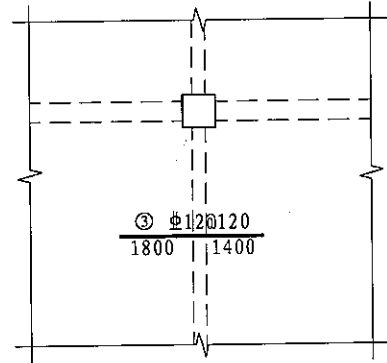


图 5.3.1-2 板支座上部非贯通筋非对称伸出

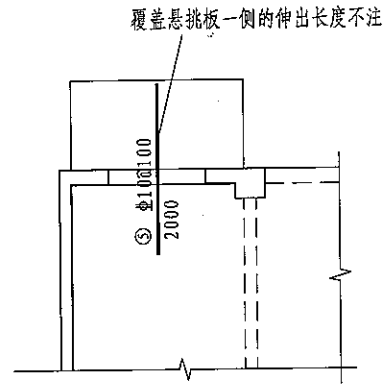
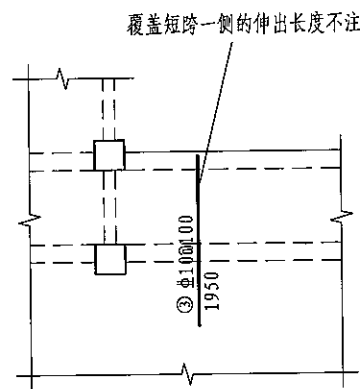


图 5.3.1-3 板支座非贯通筋贯通全跨或伸出至悬挑端

有梁楼盖平法施工图制图规则						图集号	11G101-1
审核	郁银泉	刘敏	刘敏	设计	高志强	页	38

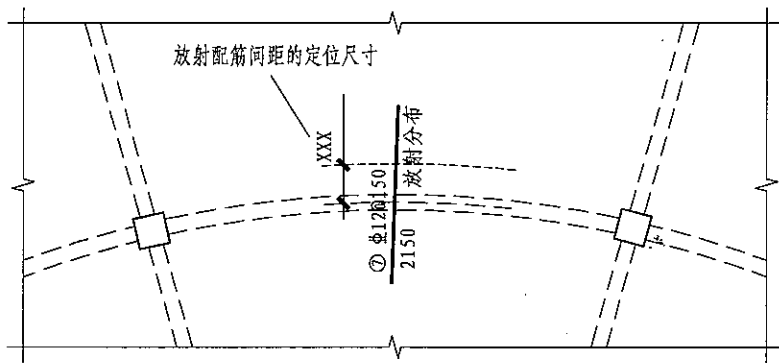
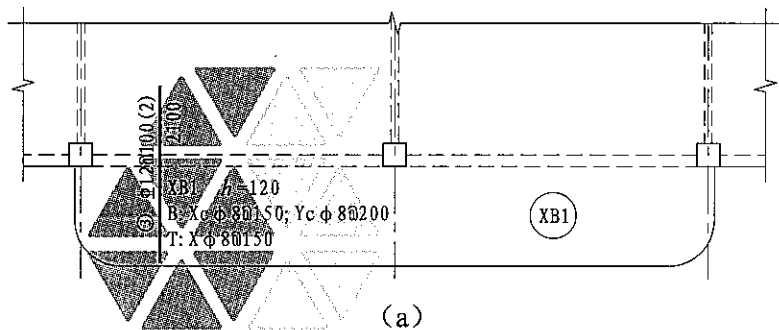


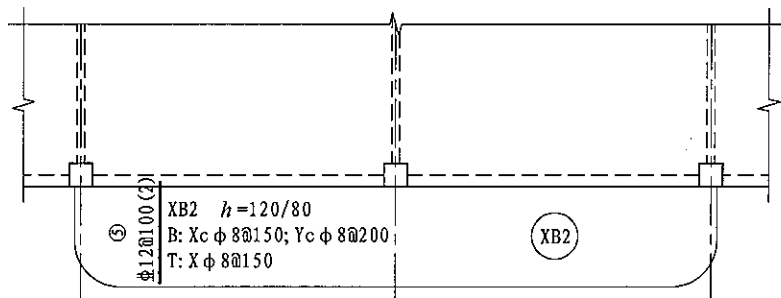
图 5.3.1-4 弧形支座处放射配筋

关于悬挑板的注写方式见图 5.3.1-5。当悬挑板端部厚度不小于 150 时, 设计者应指定板端部封边构造方式(见本图集第 95 页“无支撑板端部封边构造”), 当采用 U 形钢筋封边时, 尚应指定 U 形钢筋的规格、直径。

此外, 悬挑板的悬挑阳角上部放射钢筋的表示方法, 详见本规则第 7.2.9 条。



(a)



(b)

图 5.3.1-5 悬挑板支座非贯通筋

在板平面布置图中, 不同部位的板支座上部非贯通纵筋及悬挑板上部受力钢筋, 可仅在一个部位注写, 对其他相同者则仅需在代表钢筋的线段上注写编号及按本条规则注写横向连续布置的跨数即可。

【例】在板平面布置图某部位, 横跨支承梁绘制的对称线段上注有 ⑦ $\Phi 12@100(5A)$  和 1500, 表示支座上部 ⑦号非贯通纵筋为  $\Phi 12@100$ , 从该跨起沿支承梁连续布置 5 跨加梁一端的悬挑端, 该筋自支座中线向两侧跨内的伸出长度均为 1500。在同一板平面布置图的另一部位横跨梁支座绘制的对称线段上注有 ⑦(2) 者, 系表示该筋同 ⑦号纵筋, 沿支承梁连续布置 2 跨, 且无梁悬挑端布置。

此外, 与板支座上部非贯通纵筋垂直且绑扎在一起的构造钢筋或分布钢筋, 应由设计者在图中注明。

5.3.2 当板的上部已配置有贯通纵筋, 但需增配板支座上部

平法制图规则  
总则

平法制图规则  
柱

平法制图规则  
剪力墙

平法制图规则  
梁

平法制图规则  
板

平法制图规则  
楼板相关构造

有梁楼盖平法施工图制图规则					图集号	11G101-1
审核	郁银泉	设计	高志强	页	39	

非贯通纵筋时，应结合已配置的同向贯通纵筋的直径与间距采取“隔一布一”方式配置。

“隔一布一”方式，为非贯通纵筋的标注间距与贯通纵筋相同，两者组合后的实际间距为各自标注间距的  $1/2$ 。当设定贯通纵筋为纵筋总截面面积的  $50\%$  时，两种钢筋应取相同直径；当设定贯通纵筋大于或小于总截面面积的  $50\%$  时，两种钢筋则取不同直径。

【例】板上部已配置贯通纵筋  $\Phi 12@250$ ，该跨同向配置的上部支座非贯通纵筋为  $\textcircled{3}\Phi 12@250$ ，表示在该支座上部设置的纵筋实际为  $\Phi 12@125$ ，其中  $1/2$  为贯通纵筋， $1/2$  为  $\textcircled{3}$  号非贯通纵筋（伸出长度值略）。

【例】板上部已配置贯通纵筋  $\Phi 10@250$ ，该跨配置的上部同向支座非贯通纵筋为  $\textcircled{2}\Phi 12@250$ ，表示该跨实际设置的上部纵筋为  $\Phi 10$  和  $\Phi 12$  间隔布置，二者之间间距为  $125$ 。

施工应注意：当支座一侧设置了上部贯通纵筋（在板集中标注中以 T 打头），而在支座另一侧仅设置了上部非贯通纵筋时，如果支座两侧设置的纵筋直径、间距相同，应将二者连通，避免各自在支座上部分别锚固。

## 5.4 其他

5.4.1 板上部纵向钢筋在端支座（梁或圈梁）的锚固要求，本图集标准构造详图中规定：当设计按铰接时，平直段伸至端支座对边后弯折，且平直段长度  $\geq 0.35l_{ab}$ ，弯折段长度  $15d$ （ $d$  为纵向钢筋直径）；当充分利用钢筋的抗拉强度时，直段伸至端支座对边后弯折，且平直段长度  $\geq 0.6l_{ab}$ ，弯折段长度  $15d$ 。设计者应在平法施工图中注明采用何种构造，当多数采用同种构造时可在图注中写明，并将少数不同之处在图中注明。

5.4.2 板纵向钢筋的连接可采用绑扎搭接、机械连接或焊接，其连接位置详见本图集中相应的标准构造详图。当板纵向钢筋采用非接触方式的绑扎搭接连接时，其搭接部位的钢筋净距不宜小于  $30\text{mm}$ ，且钢筋中心距不应大于  $0.2l_1$  及  $150\text{mm}$  的较小者。

注：非接触搭接使混凝土能够与搭接范围内所有钢筋的全表面充分粘接，可以提高搭接钢筋之间通过混凝土传力的可靠度。

5.4.3 采用平面注写方式表达的楼面板平法施工图示例见本图集第 41 页。

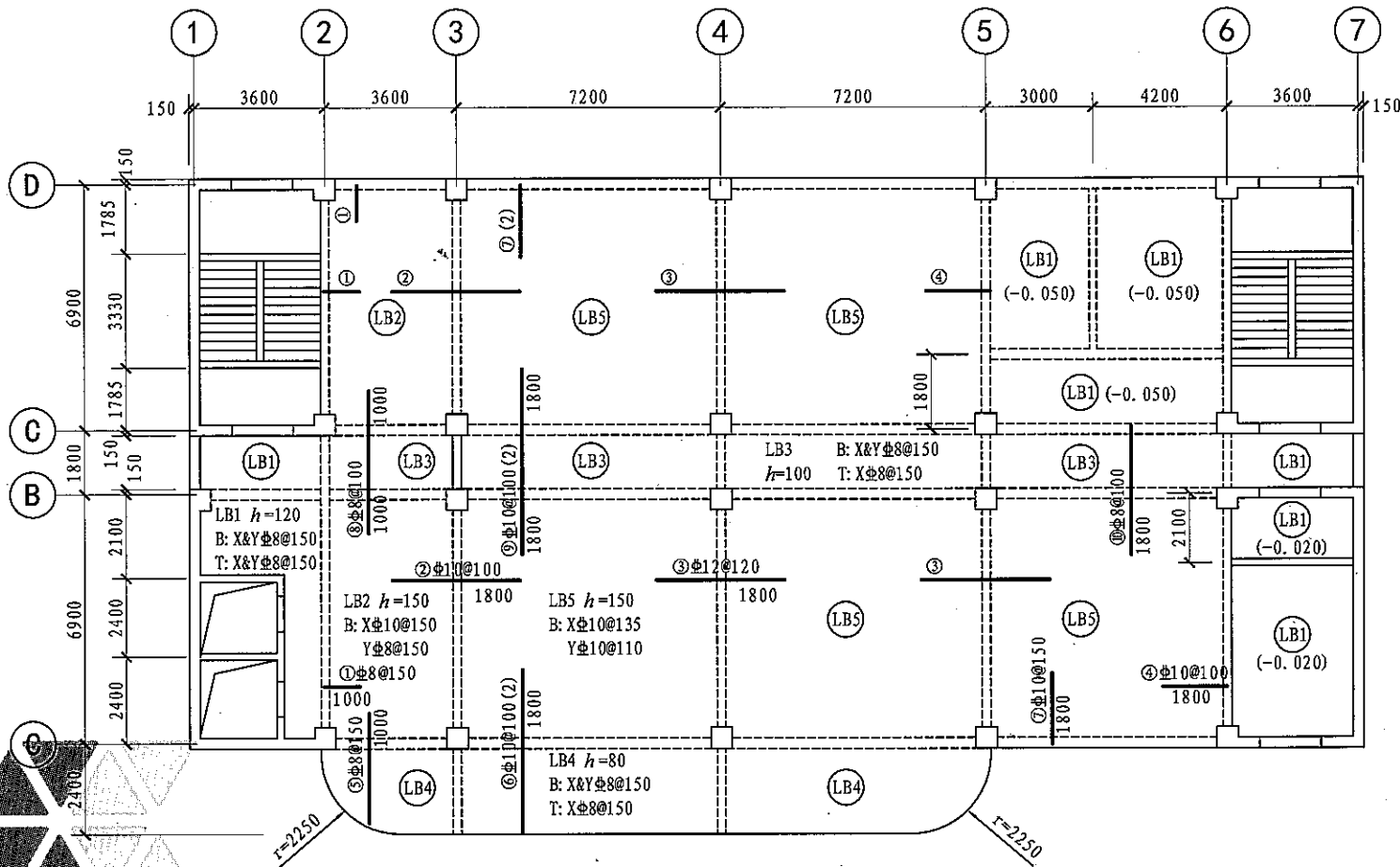
### 有梁楼盖平法施工图制图规则

图集号 11G101-1

审核 郁银泉 *dy* 校对 刘敏 *liu* 设计 高志强 *g* 页 40

屋面2	65.670	
塔层2	62.370	3.30
屋面1	59.070	3.30
(塔层1)		
16	55.470	3.60
15	51.870	3.60
14	48.270	3.60
13	44.670	3.60
12	41.070	3.60
11	37.470	3.60
10	33.870	3.60
9	30.270	3.60
8	26.670	3.60
7	23.070	3.60
6	19.470	3.60
5	15.870	3.60
4	12.270	3.60
3	8.670	3.60
2	4.470	4.20
1	-0.030	4.50
-1	-4.530	4.50
-2	-9.030	4.50
层号	标高(m)	层高(m)

结构层楼面标高  
结构层高



15.870~26.670板平法施工图

(未注明分布筋为Φ8@250)

注：可在结构层楼面标高、结构层高表中加设混凝土强度等级等栏目。

有梁楼盖平法施工图示例

图集号

11G101-1

审核 郁银泉 刘敏 刘敏 设计 高志强 王志强

页

41

平法制图规则  
总则

平法制图规则  
柱

平法制图规则  
剪力墙

平法制图规则  
梁

平法制图规则  
板

平法制图规则  
楼板相关构造



## 6 无梁楼盖平法施工图制图规则

### 6.1 无梁楼盖平法施工图的表示方法

6.1.1 无梁楼盖平法施工图,系在楼面板和屋面板布置图上,采用平面注写的表达方式。

6.1.2 板平面注写主要有板带集中标注、板带支座原位标注两部分内容。

### 6.2 板带集中标注

6.2.1 集中标注应在板带贯通纵筋配置相同跨的第一跨(X向为左端跨,Y向为下端跨)注写。相同编号的板带可择其一做集中标注,其他仅注写板带编号(注在圆圈内)。

一、板带集中标注的具体内容为:板带编号,板带厚及板带宽和贯通纵筋。

板带编号按表 6.2.1 的规定。

板带编号 表 6.2.1

板带类型	代号	序号	跨数及有无悬挑
柱上板带	ZSB	××	(××)、(××A)或(××B)
跨中板带	KZB	××	(××)、(××A)或(××B)

注:1. 跨数按柱网轴线计算(两相邻柱轴线之间为一跨)。

2. (××A)为一端有悬挑,(××B)为两端有悬挑,悬挑不计入跨数。

板带厚注写为  $h = \times \times \times$ , 板带宽注写为  $b = \times \times \times$ 。当无梁楼盖整体厚度和板带宽度已在图中注明时,此项可不注。

贯通纵筋按板带下部和板带部分别注写,并以 B 代表下部,T 代表上部,B&T 代表下部和上部。当采用放射配筋时,设计者应注明配筋间距的度量位置,必要时补绘配筋平面图。

【例】设有一板带注写为: ZSB2(5A)  $h=300$   $b=3000$   
B=Φ16@100; TΦ18@200

系表示 2 号柱上板带,有 5 跨且一端有悬挑;板带厚 300,宽 3000;板带配置贯通纵筋下部为 Φ16@100,上部为 Φ18@200。

设计与施工应注意:相邻等跨板带上部贯通纵筋应在跨中 1/3 净跨长范围内连接;当同向连续板带的上部贯通纵筋配置不同时,应将配置较大者越过其标注的跨数终点或起点伸至相邻跨的跨中连接区域连接。

设计应注意板带中间支座两侧上部贯通纵筋的协调配置,施工及预算应按具体设计和相应标准构造要求实施。等跨与不等跨板上部贯通纵筋的连接构造要求见相关标准构造详图;当具体工程对板带上部纵向钢筋的连接有特殊要求时,其连接部位及方式应由设计者注明。

6.2.2 当局部区域的板面标高与整体不同时,应在无梁楼盖的板平法施工图上注明板面标高高差及分布范围。

### 6.3 板带支座原位标注

## 无梁楼盖平法施工图制图规则

图集号 11G101-1

审核 郁银泉 *dy* 校对 刘敏 *liu* 设计 高志强 *g* 页 42

### 6.3.1 板带支座原位标注的具体内容为：板带支座上部非贯通纵筋。

以一段与板带同向的中粗实线段代表板带支座上部非贯通纵筋；对柱上板带，实线段贯穿柱上区域绘制；对跨中板带：实线段横贯柱网轴线绘制。在线段上注写钢筋编号（如①、②等）、配筋值及在线段的下方注写自支座中线向两侧跨内的伸出长度。

当板带支座非贯通纵筋自支座中线向两侧对称伸出时，其伸出长度可仅在一侧标注；当配置在有悬挑端的边柱上时，该筋伸出到悬挑尽端，设计不注。当支座上部非贯通纵筋呈放射分布时，设计者应注明配筋间距的定位位置。

不同部位的板带支座上部非贯通纵筋相同者，可仅在一个部位注写，其余则在代表非贯通纵筋的线段上注写编号。

【例】设有平面布置图的某部位，在横跨板带支座绘制的对称线段上注有⑦ $\Phi$ 18@250，在线段一侧的下方注有1500，系表示支座上部⑦号非贯通纵筋为 $\Phi$ 18@250，自支座中线向两侧跨内的伸出长度均为1500。

6.3.2 当板带上部已经配有贯通纵筋，但需增加配置板带支座上部非贯通纵筋时，应结合已配同向贯通纵筋的直径与间距，采取“隔一布一”的方式配置。

【例】设有一板带上部已配置贯通纵筋 $\Phi$ 18@240，板带支座上部非贯通纵筋为③ $\Phi$ 18@240，则板带在该位置实际配置的上部纵筋为 $\Phi$ 18@120，其中1/2为贯通纵筋，1/2为③号非贯通纵筋（伸出长度略）。

【例】设有一板带上部已配置贯通纵筋 $\Phi$ 18@240，板带支座上部非贯通纵筋为③ $\Phi$ 20@240，则板带在该位置实际配置的上部纵筋为 $\Phi$ 18和 $\Phi$ 20间隔布置，二者之间间距为120（伸出长度略）。

### 6.4 暗梁的表示方法

6.4.1 暗梁平面注写包括暗梁集中标注、暗梁支座原位标注两部分内容。施工图中在柱轴线外画中粗虚线表示暗梁。

6.4.2 暗梁集中标注包括暗梁编号、暗梁截面尺寸（箍筋外皮宽度 $\times$ 板厚）、暗梁箍筋、暗梁上部通长筋或架立筋四部分内容。暗梁编号按表6.4.2，其他注写方式同本规则第4.2.3条。

暗梁编号 表6.4.2

构件类型	代号	序号	跨数及有无悬挑
暗梁	AL	××	(××)、(××A)或(××B)

注：1. 跨数按柱网轴线计算（两相邻柱轴线之间为一跨）。

2. (××A)为一端有悬挑，(××B)为两端有悬挑，悬挑不计入跨数。

6.4.3 暗梁支座原位标注包括梁支座上部纵筋、梁下部纵筋。当在暗梁上集中标注的内容不适用于某跨或某悬挑端时，则将其不同数值标注在该跨或该悬挑端，施工时按原位注写取值。注写方式同本规则第4.2.4条。

6.4.4 当设置暗梁时，柱上板带及跨中板带标注方式与本规则第6.2、6.3节一致。柱上板带标注的配筋仅设置在暗梁之

## 无梁楼盖平法施工图制图规则

图集号 11G101-1

审核 郁银泉 *dy* 校对 刘敏 *liu* 设计 高志强 *gzs* 页 43

总则  
平法制图规则

柱  
平法制图规则

剪力墙  
平法制图规则

梁  
平法制图规则

板  
平法制图规则

楼板相关构造  
平法制图规则

外的柱上板带范围内。

6.4.5 暗梁中纵向钢筋连接、锚固及支座上部纵筋的伸出长度等要求同轴线处柱上板带中纵向钢筋。

### 6.5 其他

6.5.1 无梁楼盖跨中板带上部纵向钢筋在端支座的锚固要求，本图集标准构造详图中规定：当设计按铰接时，平直段伸至端支座对边后弯折，且平直段长度 $\geq 0.35l_{ab}$ ，弯折段长度 $15d$ （ $d$ 为纵向钢筋直径）；当充分利用钢筋的抗拉强度时，直段伸至端支座对边后弯折，且平直段长度 $\geq 0.6l_{ab}$ ，弯折段长度 $15d$ 。设计者应在平法施工图中注明采用何种构造，当多数采用同种构造时可在图注中写明，并将少数不同之处在图

中注明。

6.5.2 板纵向钢筋的连接可采用绑扎搭接、机械连接或焊接，其连接位置详见本图集中相应的标准构造详图。当板纵向钢筋采用非接触方式的绑扎搭接连接时，其搭接部位的钢筋净距不宜小于 $30\text{mm}$ ，且钢筋中心距不应大于 $0.2l_t$ 及 $150\text{mm}$ 的较小者。

注：非接触搭接使混凝土能够与搭接范围内所有钢筋的全表面充分粘接，可以提高搭接钢筋之间通过混凝土传力的可靠度。

6.5.3 本章关于无梁楼盖的板平法制图规则，同样适用于地下室无梁楼盖的平法施工图设计。

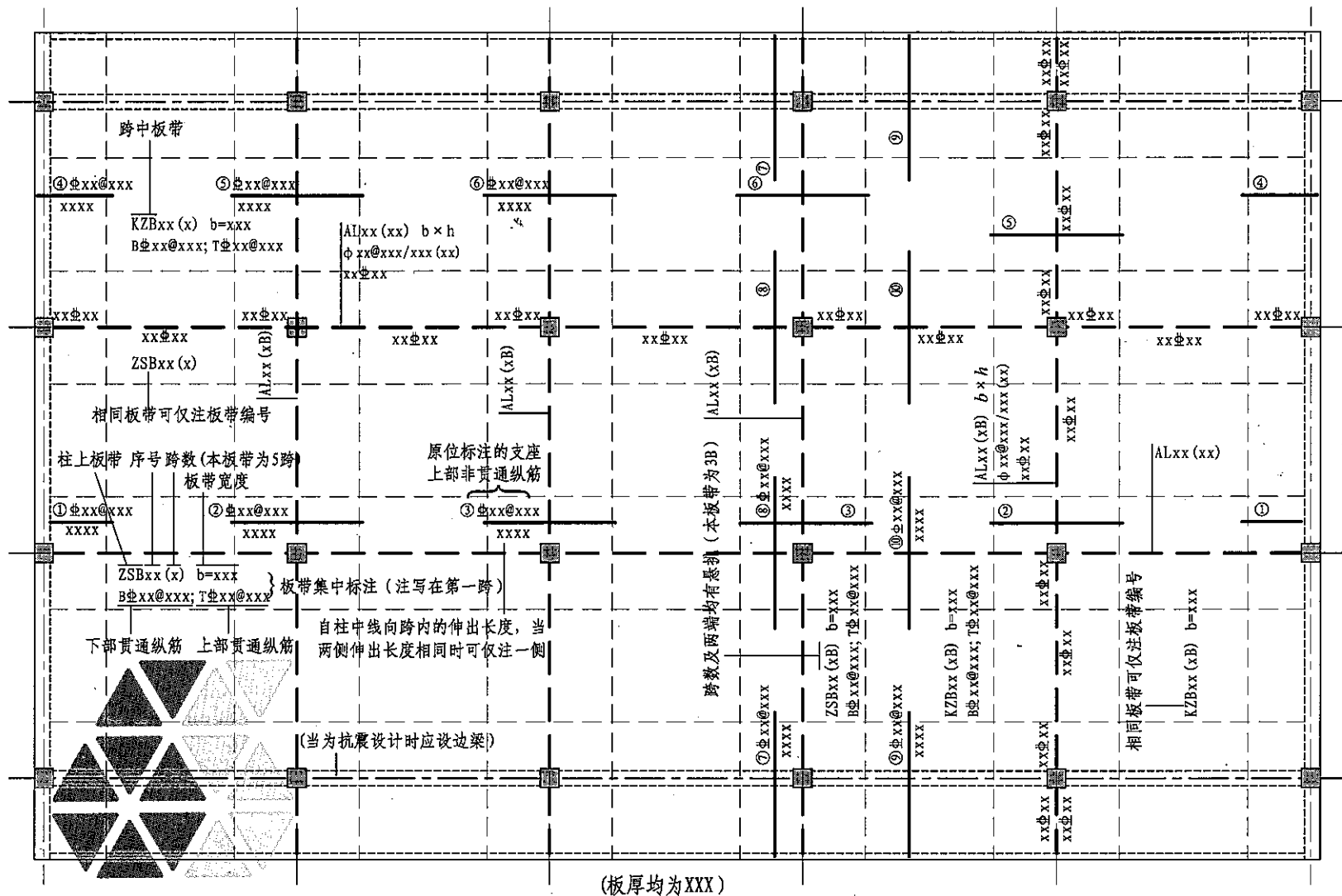
6.5.4 采用平面注写方式表达的无梁楼盖柱上板带、跨中板带及暗梁标注图示见本图集第45页。

## 无梁楼盖平法施工图制图规则

图集号 11G101-1

审核 郁银泉 *dy* 校对 刘敏 *liu* 设计 高志强 *g* 页

44



### 无梁楼盖平法施工图示例

图集号

11G101-1

审核 郁银泉 刘敏 刘敏 设计 高志强 王志强

页

45

注: 本图示按1:200比例绘制。

## 7 楼板相关构造制图规则

### 7.1 楼板相关构造类型与表示方法

7.1.1 楼板相关构造的平法施工图设计,系在板平法施工图上采用直接引注方式表达。

7.1.2 楼板相关构造编号按表 7.1.2 的规定。

楼板相关构造类型与编号 表 7.1.2

构造类型	代号	序号	说明
纵筋加强带	JQD	××	以单向加强纵筋取代原位置配筋
后浇带	HJD	××	有不同的留筋方式
柱帽	ZMx	××	适用于无梁楼盖
局部升降板	SJB	××	板厚及配筋与所在板相同;构造升降高度≤300
板加腋	JY	××	腋高与腋宽可选注
板开洞	BD	××	最大边长或直径<1m;加强筋长度有全跨贯通和自洞边锚固两种
板翻边	FB	××	翻边高度≤300
角部加强筋	Crs	××	以上部双向非贯通加强钢筋取代原位置的非贯通配筋
悬挑板阳角放射筋	Ces	××	板悬挑阳角上部放射筋
抗冲切箍筋	Rh	××	通常用于无柱帽无梁楼盖的柱顶
抗冲切弯起筋	Rb	××	通常用于无柱帽无梁楼盖的柱顶

### 7.2 楼板相关构造直接引注

7.2.1 纵筋加强带 JQD 的引注。纵筋加强带的平面形状及定位由平面布置图表达,加强带内配置的加强贯通纵筋等由引注内容表达。

纵筋加强带设单向加强贯通纵筋,取代其所在位置板中原配置的同向贯通纵筋。根据受力需要,加强贯通纵筋可在板下部配置,也可在板下部和上部均设置。纵筋加强带的引注见图 7.2.1-1。

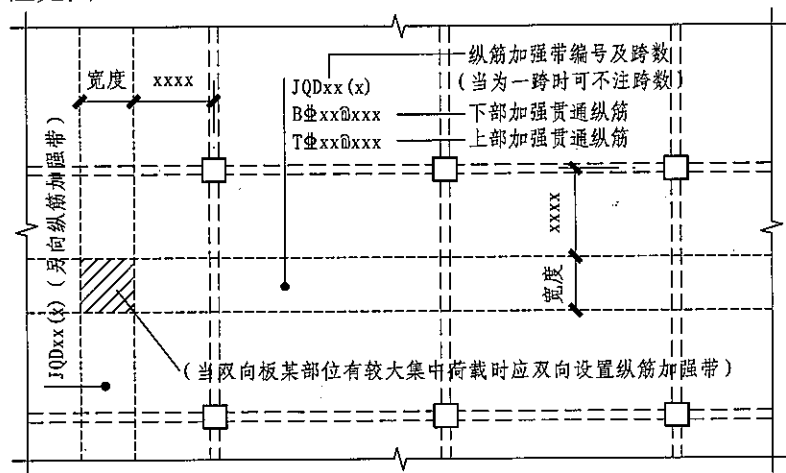


图 7.2.1-1 纵筋加强带 JQD 引注图示

当板下部和上部均设置加强贯通纵筋,而板带上部横向无配筋时,加强带上部横向配筋应由设计者注明。

当将纵筋加强带设置为暗梁型式时应注写箍筋,其引注见图 7.2.1-2。

### 楼板相关构造制图规则

图集号 11G101-1

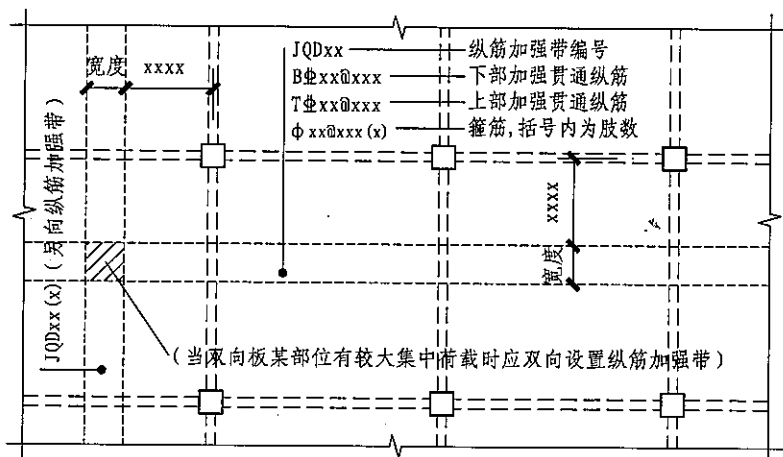


图 7.2.1-2 纵筋加强带 JQD 引注图示 (暗梁形式)

7.2.2 后浇带 HJD 的引注。后浇带的平面形状及定位由平面布置图表达，后浇带留筋方式等由引注内容表达，包括：

1. 后浇带编号及留筋方式代号。本图集提供了两种留筋方式，分别为：贯通留筋（代号 GT），100%搭接留筋（代号 100%）。

2. 后浇混凝土的强度等级 Cxx。宜采用补偿收缩混凝土，设计应注明相关施工要求。

3. 当后浇带区域留筋方式或后浇混凝土强度等级不一致时，设计者应在图中注明与图示不一致的部位及做法。

后浇带引注见图 7.2.2。

贯通留筋的后浇带宽度通常取大于或等于 800mm；100%

搭接留筋的后浇带宽度通常取 800mm 与  $(l_1+60mm)$  的较大值 ( $l_1$  为受拉钢筋的搭接长度)。

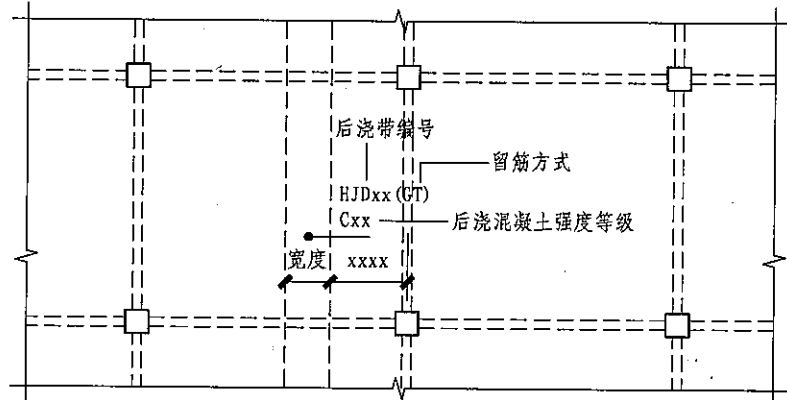


图 7.2.2 后浇带 HJD 引注图示

7.2.3 柱帽 ZMx 的引注见图 7.2.3-1~4。柱帽的平面形状有矩形、圆形或多边形等，其平面形状由平面布置图表达。

柱帽的立面形状有单倾角柱帽 ZMa (图 7.2.3-1)、托板柱帽 ZMb (图 7.2.3-2)、变倾角柱帽 ZMc (图 7.2.3-3) 和倾角托板柱帽 ZMab (图 7.2.3-4) 等，其立面几何尺寸和配筋由具体的引注内容表达。图中  $c_1$ 、 $c_2$  当 X、Y 方向不一致时，应标注  $(c_{1,x}, c_{1,y})$ 、 $(c_{2,x}, c_{2,y})$ 。

平法制图规则  
总则

平法制图规则  
柱

平法制图规则  
剪力墙

平法制图规则  
梁

平法制图规则  
板

平法制图规则  
楼板和板相关构造

楼板相关构造制图规则

图集号 11G101-1

审核 郁银泉 设计 高志强

页 47

平法制图规则  
总则

平法制图规则  
柱

平法制图规则  
剪力墙

平法制图规则  
梁

平法制图规则  
板

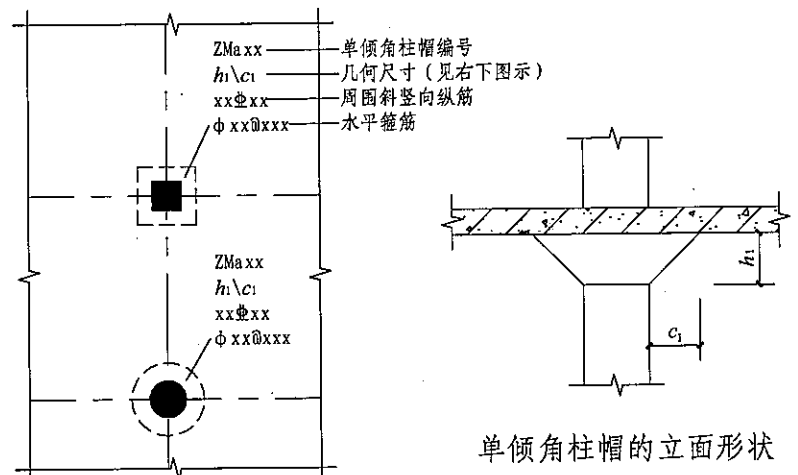


图 7.2.3-1 单倾角柱帽 ZMa 引注图示

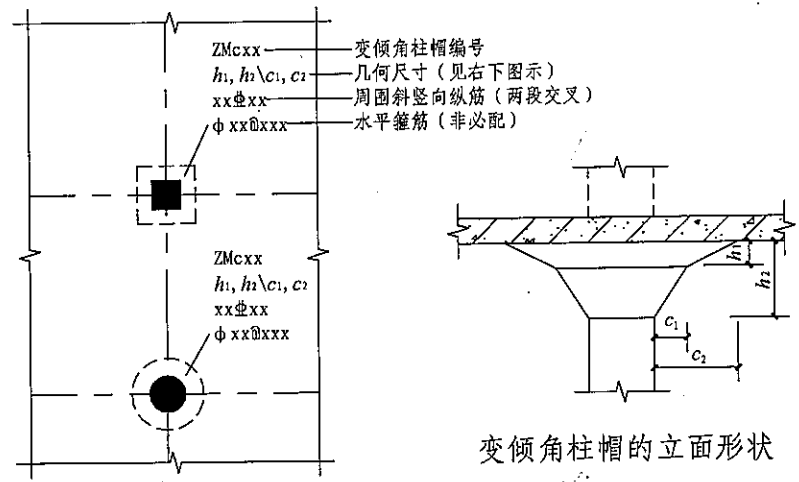


图 7.2.3-3 变倾角柱帽 ZMc 引注图示

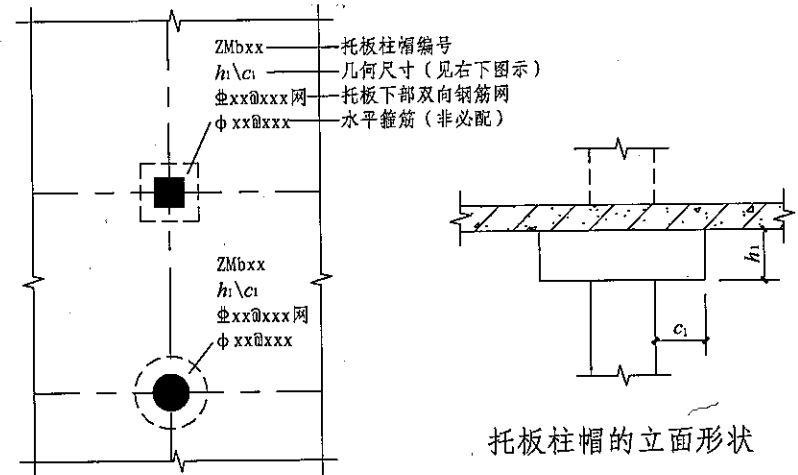


图 7.2.3-2 托板柱帽 ZMb 引注图示

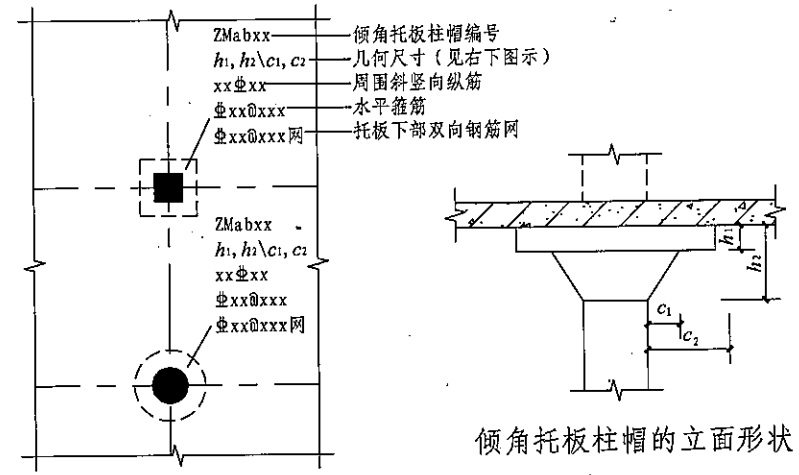


图 7.2.3-4 倾角托板柱帽 ZMab 引注图示

楼板相关构造制图规则

图集号 11G101-1

7.2.4 局部升降板 SJB 的引注见图 7.2.4。局部升降板的平面形状及定位由平面布置图表达,其他内容由引注内容表达。

局部升降板的板厚、壁厚和配筋,在标准构造详图中取与所在板块的板厚和配筋相同,设计不注;当采用不同板厚、壁厚和配筋时,设计应补充绘制截面配筋图。

局部升降板升高与降低的高度,在标准构造详图中限定为小于或等于 300mm,当高度大于 300mm 时,设计应补充绘制截面配筋图。

设计应注意:局部升降板的下部与上部配筋均应设计为双向贯通纵筋。

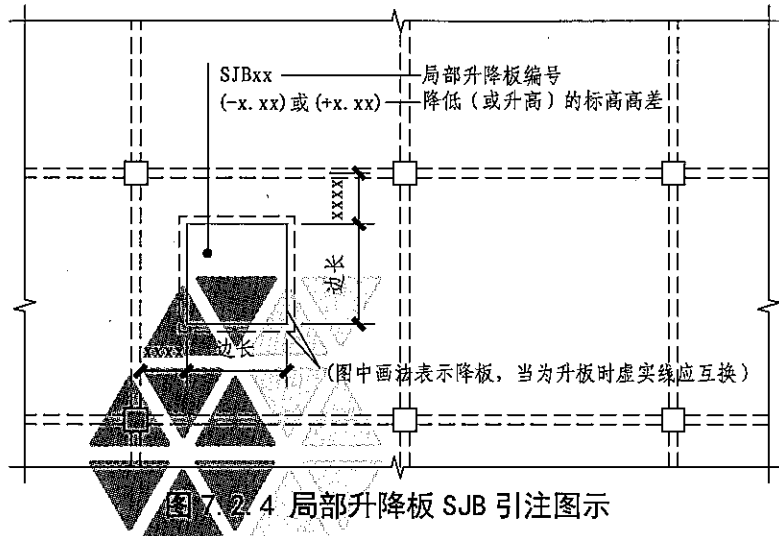


图 7.2.4 局部升降板 SJB 引注图示

7.2.5 板加腋 JY 的引注见图 7.2.5。板加腋的位置与范围由平面布置图表达,腋宽、腋高及配筋等由引注内容表达。

当为板底加腋时腋线应为虚线,当为板面加腋时腋线应为实线;当腋宽与腋高同板厚时,设计不注。加腋配筋按标准构造,设计不注;当加腋配筋与标准构造不同时,设计应补充绘制截面配筋图。

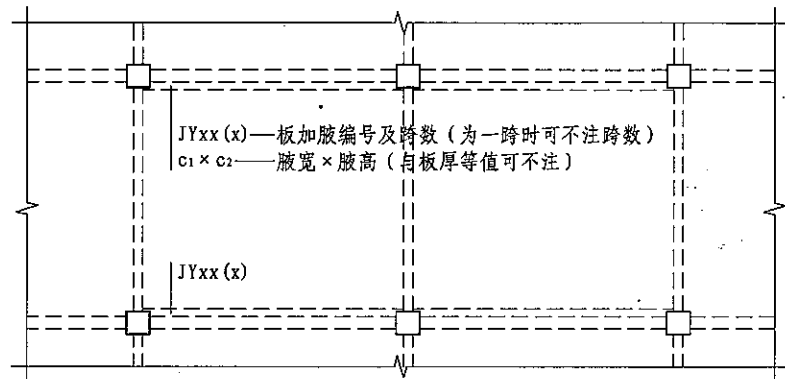


图 7.2.5 板加腋 JY 引注图示

7.2.6 板开洞 BD 的引注见图 7.2.6。板开洞的平面形状及定位由平面布置图表达,洞的几何尺寸等由引注内容表达。

当矩形洞口边长或圆形洞口直径小于或等于 1000mm,且当洞边无集中荷载作用时,洞边补强钢筋可按标准构造的规定设置,设计不注;当洞口周边加强钢筋不伸至支座时,应在图中画出所有加强钢筋,并标注不伸至支座的钢筋长度。

<p>审核 郁银泉 <i>dy</i> 校核 刘敏 <i>liu</i> 设计 高志强 <i>gz</i></p>			<p>图集号 11G101-1</p>
<p>页</p>			<p>49</p>

楼板相关构造制图规则

图集号 11G101-1

审核 郁银泉 *dy* 校核 刘敏 *liu* 设计 高志强 *gz*

页 49



总则  
平法制图规则

柱  
平法制图规则

剪力墙  
平法制图规则

梁  
平法制图规则

板  
平法制图规则

楼梯  
平法制图规则

当具体工程所需要的补强钢筋与标准构造不同时，设计应加以注明。

当矩形洞口边长或圆形洞口直径大于 1000mm，或虽小于或等于 1000mm 但洞边有集中荷载作用时，设计应根据具体情况采取相应的处理措施。

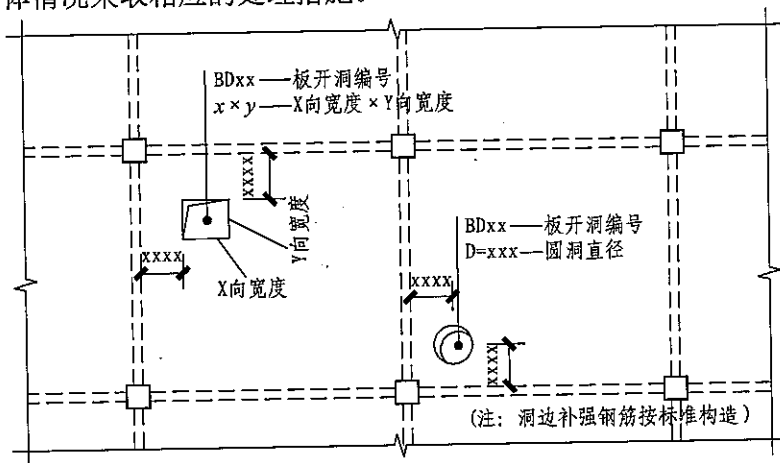


图 7.2.6 板开洞 BD 引注图示

7.2.7 板翻边 FB 的引注见图 7.2.7。板翻边可为上翻也可可为下翻，翻边尺寸等在引注内容中表达，翻边高度在标准构造详图中为小于或等于 300mm。当翻边高度大于 300mm 时，由设计者自行处理。

FBxx (x) —— 板翻边编号及跨数  
b × h —— 翻边宽 × 翻边高 (翻边高 < 300)

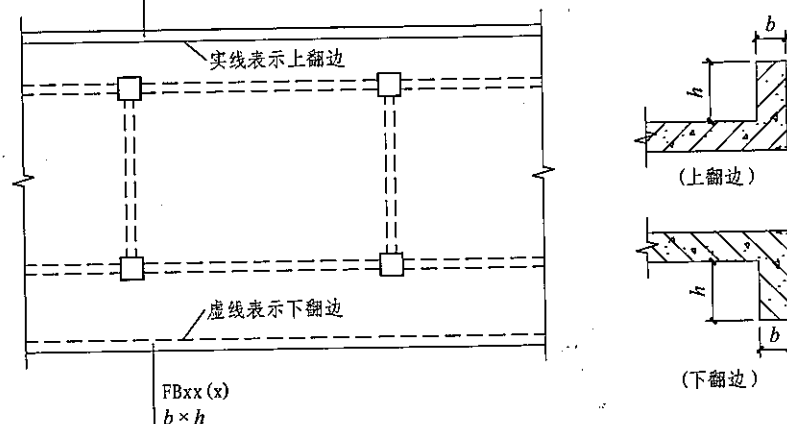


图 7.2.7 板翻边 FB 引注图示

7.2.8 角部加强筋 Crs 的引注见图 7.2.8。角部加强筋通常用于板块角区的上部，根据规范规定的受力要求选择配置。角部加强筋将在其分布范围内取代原配置的板支座上部非贯通纵筋，且当其分布范围内配有板上部贯通纵筋时则间隔布置。

楼板相关构造制图规则

图集号 11G101-1

审核 郁银泉 刘敏 刘敏 设计 高志强 高志强

页 50

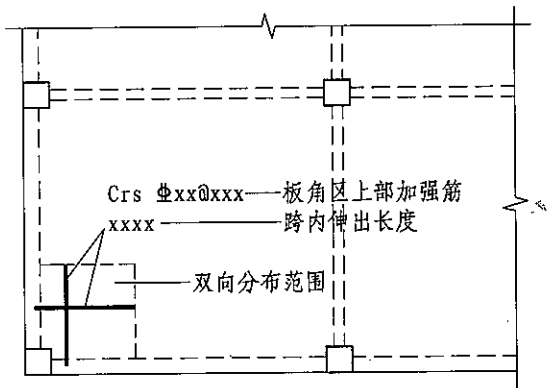


图 7.2.8 角部加强筋 Crs 引注图示

7.2.9 悬挑板阳角附加筋 Ces 的引注见图 7.2.9。

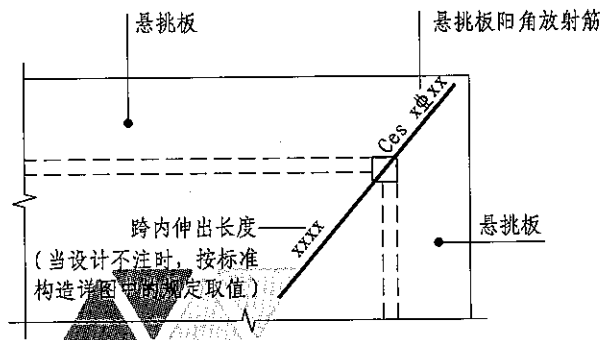


图 7.2.9-1 悬挑板阳角附加筋 Ces 引注图示 (一)

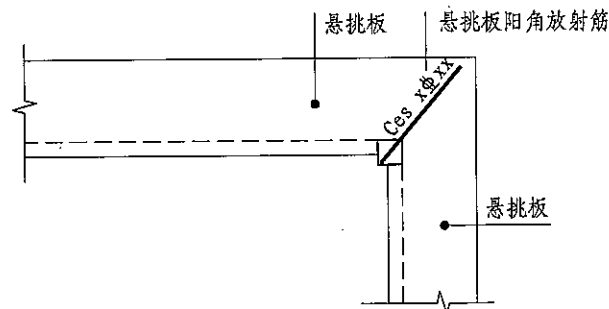


图 7.2.9-2 悬挑板阳角附加筋 Ces 引注图示 (二)

7.2.10 抗冲切箍筋 Rh 的引注见图 7.2.10。抗冲切箍筋通常  
在无柱帽无梁楼盖的柱顶部位设置。

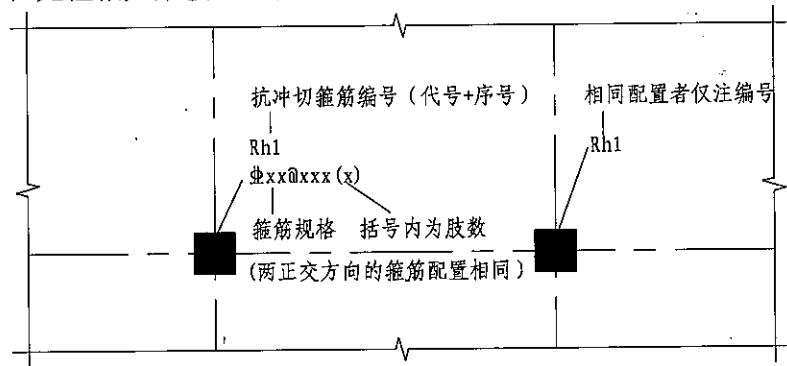


图 7.2.10 抗冲切箍筋 Rh 引注图示

7.2.11 抗冲切弯起筋 Rb 的引注见图 7.2.11。抗冲切弯起筋  
通常在无柱帽无梁楼盖的柱顶部位设置。

平法制图规则  
总则

平法制图规则  
柱

平法制图规则  
剪力墙

平法制图规则  
梁

平法制图规则  
板

楼板相关构造制图规则

图集号 11G101-1

审核 郁银泉 *dy* 校对 刘敏 *liu* 设计 高志强 *g* 页

51

平法制图规则  
总则

平法制图规则  
柱

平法制图规则  
剪力墙

平法制图规则  
梁

平法制图规则  
板

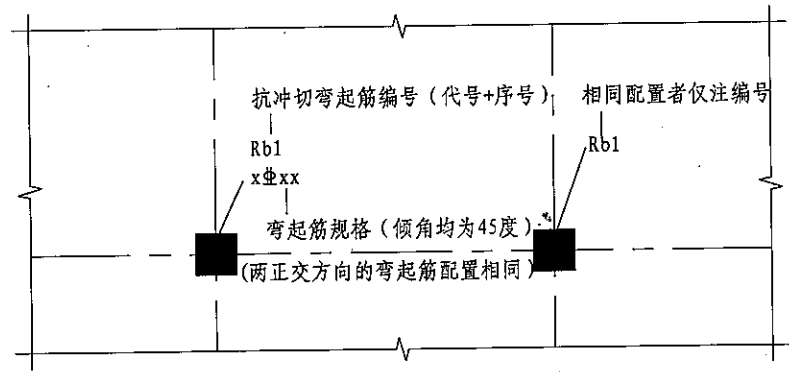


图 7.2.11 抗冲切弯起筋 Rb 引注图示

### 7.3 其他

7.3.1 本图集未包括的其他构造，应由设计者根据具体情况按照规范要求进行设计。

## 楼板相关构造制图规则


图集号 11G101-1

审核	郁银泉	设计	高志强	校对	刘敏	页	52
----	-----	----	-----	----	----	---	----

受拉钢筋基本锚固长度  $l_{ab}$ 、 $l_{abE}$

钢筋种类	抗震等级	混凝土强度等级								
		C20	C25	C30	C35	C40	C45	C50	C55	≥C60
HPB300	一、二级 ( $l_{abE}$ )	45d	39d	35d	32d	29d	28d	26d	25d	24d
	三级 ( $l_{abE}$ )	41d	36d	32d	29d	26d	25d	24d	23d	22d
	四级 ( $l_{abE}$ )	39d	34d	30d	28d	25d	24d	23d	22d	21d
	非抗震 ( $l_{ab}$ )	39d	34d	30d	28d	25d	24d	23d	22d	21d
HRB335 HRBF335	一、二级 ( $l_{abE}$ )	44d	38d	33d	31d	29d	26d	25d	24d	24d
	三级 ( $l_{abE}$ )	40d	35d	31d	28d	26d	24d	23d	22d	22d
	四级 ( $l_{abE}$ )	38d	33d	29d	27d	25d	23d	22d	21d	21d
	非抗震 ( $l_{ab}$ )	38d	33d	29d	27d	25d	23d	22d	21d	21d
HRB400 HRBF400 RRB400	一、二级 ( $l_{abE}$ )	—	46d	40d	37d	33d	32d	31d	30d	29d
	三级 ( $l_{abE}$ )	—	42d	37d	34d	30d	29d	28d	27d	26d
	四级 ( $l_{abE}$ )	—	40d	35d	32d	29d	28d	27d	26d	25d
	非抗震 ( $l_{ab}$ )	—	40d	35d	32d	29d	28d	27d	26d	25d
HRB500 HRBF500	一、二级 ( $l_{abE}$ )	—	55d	49d	45d	41d	39d	37d	36d	35d
	三级 ( $l_{abE}$ )	—	50d	45d	41d	38d	36d	34d	33d	32d
	四级 ( $l_{abE}$ )	—	48d	43d	39d	36d	34d	32d	31d	30d
	非抗震 ( $l_{ab}$ )	—	48d	43d	39d	36d	34d	32d	31d	30d

受拉钢筋锚固长度  $l_a$ 、抗震锚固长度  $l_{aE}$

非抗震	抗震
$l_a = \zeta_a l_{ab}$	 <p>1. <math>l_a</math> 不应小于 200。 2. 锚固长度修正系数 <math>\zeta_a</math> 按右表取用，当多于一项时，可按连乘计算，但不应小于 0.6。 3. <math>\zeta_{aE}</math> 为抗震锚固长度修正系数，对一、二级抗震等级取 1.15，对三级抗震等级取 1.05，对四级抗震等级取 1.00。</p>

受拉钢筋锚固长度修正系数  $\zeta_a$

锚固条件	$\zeta_a$		
带肋钢筋的公称直径大于 25	1.10	—	
环氧树脂涂层带肋钢筋	1.25		
施工过程中易受扰动的钢筋	1.10		
锚固区保护层厚度	3d	0.80	注：中间时按内插值。 d 为锚固钢筋直径。
	5d	0.70	

注：1. HPB300 级钢筋末端应做 180° 弯钩，弯后平直段长度不应小于 3d，但作受压钢筋时可不作弯钩。

2. 当锚固钢筋的保护层厚度不大于 5d 时，锚固钢筋长度范围内应设置横向构造钢筋，其直径不应小于  $d/4$  ( $d$  为锚固钢筋的最大直径)；对梁、柱等构件间距不应大于 5d，对板、墙等构件间距不应大于 10d，且均不应

大于 100 ( $d$  为锚固钢筋的最小直径)。

受拉钢筋基本锚固长度 $l_{ab}$ 、 $l_{abE}$	受拉钢筋锚固长度 $l_a$ 、 抗震锚固长度 $l_{aE}$	受拉钢筋锚固长度修正系数 $\zeta_a$	图集号	11G101-1
审核 郁银泉	设计 高志强	校对 刘敏	页	53

标准构造详图 柱

标准构造详图 剪力墙

标准构造详图 梁

标准构造详图 板

标准构造详图 楼板相关构造

## 混凝土结构的环境类别

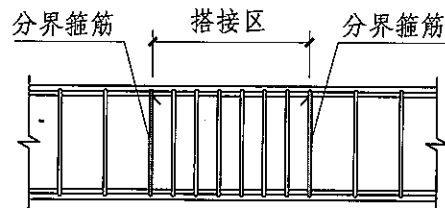
环境类别	条件
一	室内干燥环境; 无侵蚀性静水浸没环境
二a	室内潮湿环境; 非严寒和非寒冷地区的露天环境; 非严寒和非寒冷地区与无侵蚀性的水或土壤直接接触的环境; 严寒和寒冷地区的冰冻线以下与无侵蚀性的水或土壤直接接触的环境
二b	干湿交替环境; 水位频繁变动环境; 严寒和寒冷地区的露天环境; 严寒和寒冷地区冰冻线以上与无侵蚀性的水或土壤直接接触的环境
三a	严寒和寒冷地区冬季水位变动区环境; 受除冰盐影响环境; 海风环境
三b	盐渍土环境; 受除冰盐作用环境; 海岸环境
四	海水环境
五	受人为或自然的侵蚀性物质影响的环境

- 注: 1. 室内潮湿环境是指构件表面经常处于结露或湿润状态的环境。  
2. 严寒和寒冷地区的划分应符合现行国家标准《民用建筑热工设计规范》GB 50176的有关规定。  
3. 海岸环境和海风环境宜根据当地情况, 考虑主导风向及结构所处迎风、背风部位等因素的影响, 由调查研究和工程经验确定。  
4. 受除冰盐影响环境是指受到除冰盐盐雾影响的环境; 受除冰盐作用环境是指被除冰盐溶液溅射的环境以及使用除冰盐地区的洗车房、停车楼等建筑。  
5. 暴露的环境是指混凝土结构表面所处的环境。

## 混凝土保护层的最小厚度(mm)

环境类别	板、墙	梁、柱
一	15	20
二a	20	25
二b	25	35
三a	30	40
三b	40	50

- 注: 1. 表中混凝土保护层厚度指最外层钢筋外边缘至混凝土表面的距离, 适用于设计使用年限为50年的混凝土结构。  
2. 构件中受力钢筋的保护层厚度不应小于钢筋的公称直径。  
3. 设计使用年限为100年的混凝土结构, 一类环境中, 最外层钢筋的保护层厚度不应小于表中数值的1.4倍; 二、三类环境中, 应采取专门的有效措施。  
4. 混凝土强度等级不大于C25时, 表中保护层厚度数值应增加5。  
5. 基础底面钢筋的保护层厚度, 有混凝土垫层时应从垫层顶面算起, 且不应小于40mm。



纵向受力钢筋搭接区箍筋构造

- 注: 1. 本图用于梁、柱类构件搭接区箍筋设置。  
2. 搭接区内箍筋直径不小于 $d/4$  ( $d$ 为搭接钢筋最大直径), 间距不应大于100mm及 $5d$  ( $d$ 为搭接钢筋最小直径)。  
3. 当受压钢筋直径大于25mm时, 尚应在搭接接头两个端面外100mm的范围内各设置两道箍筋。

混凝土结构的环境类别、混凝土保护层的最小厚度		图集号	11G101-1
纵向受力钢筋搭接区箍筋构造		页	54
审核	郁银泉	校对	冯海悦
设计	高志强	设计	高志强

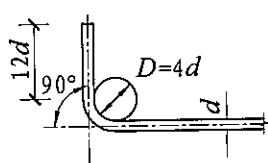
标准构造详图

标准构造详图

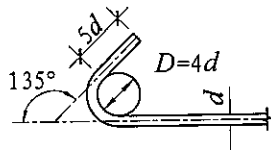
标准构造详图

标准构造详图

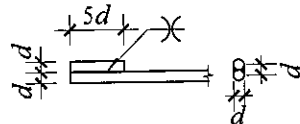
标准构造详图



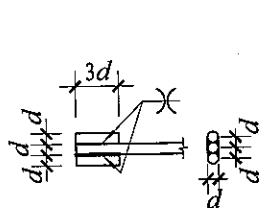
(a) 末端带90°弯钩



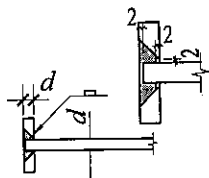
(b) 末端带135°弯钩



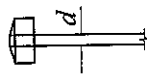
(c) 末端一侧贴焊锚筋



(d) 末端两侧贴焊锚筋



(e) 末端与钢板穿孔塞焊



(e) 末端带螺栓锚头

### 纵向钢筋弯钩与机械锚固形式

- 注: 1. 当纵向受拉普通钢筋末端采用弯钩或机械锚固措施时, 包括弯钩或锚固端头在内的锚固长度(投影长度)可取为基本锚固长度的60%。  
 2. 焊缝和螺纹长度应满足承载力的要求; 螺栓锚头的规格应符合相关标准的要求。  
 3. 螺栓锚头和焊接钢板的承压面积不应小于锚固钢筋截面积的4倍。  
 4. 螺栓锚头和焊接锚板的钢筋净距小于4d时应考虑群锚效应的不利影响。  
 5. 截面角部的弯钩和一侧贴焊锚筋的布筋方向宜向截面内侧偏置。  
 6. 受压钢筋不应采用末端弯钩和一侧贴焊的锚固形式。

### 纵向受拉钢筋绑扎搭接长度 $l_{lE}$ 、 $l_{lE}$

抗震 非抗震

$$l_{lE} = \zeta_1 l_{lE}$$

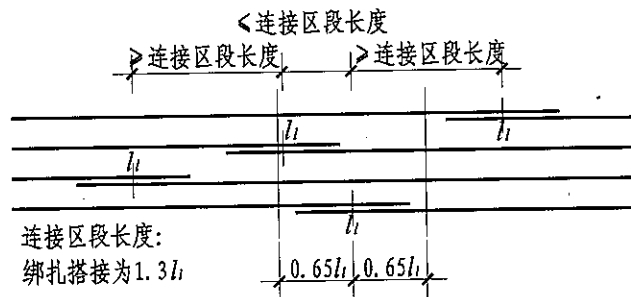
$$l_{lE} = \zeta_1 l_a$$

### 纵向受拉钢筋搭接长度修正系数 $\zeta_1$

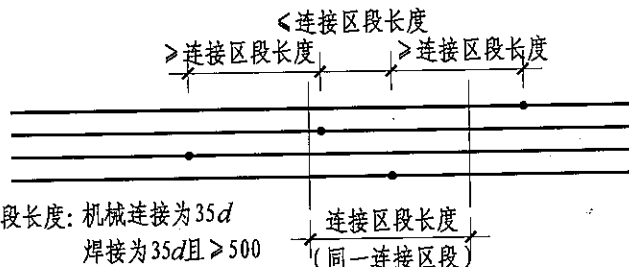
纵向钢筋搭接接头面积百分率(%)	< 25	50	100
$\zeta_1$	1.2	1.4	1.6

注:

- 当直径不同的钢筋搭接时,  $l_{lE}$ 、 $l_{lE}$ 按直径较小的钢筋计算。
- 任何情况下不应小于300mm。
- 式中 $\zeta_1$ 为纵向受拉钢筋搭接长度修正系数, 当纵向钢筋搭接接头百分率为表的中间值时, 可按内插取值。



### 同一连接区段内纵向受拉钢筋绑扎搭接接头



### 同一连接区段内纵向受拉钢筋机械连接、焊接接头

- 注: 1.  $d$ 为相互连接两根钢筋中较小直径; 当同一构件内不同连接钢筋计算连接区段长度不同时取大值。  
 2. 凡接头中点位于连接区段长度内连接接头均属同一连接区段。  
 3. 同一连接区段内纵向钢筋搭接接头面积百分率, 为该区段内有连接接头的纵向受力钢筋截面面积与全部纵向钢筋截面面积的比值(当直径相同时, 图示钢筋连接接头面积百分率为50%)。  
 4. 当受拉钢筋直径  $> 25\text{mm}$ 及受压钢筋直径  $> 28\text{mm}$ 时, 不宜采用绑扎搭接。  
 5. 轴心受拉及小偏心受拉构件中纵向受力钢筋不应采用绑扎搭接。  
 6. 纵向受力钢筋连接位置宜避开梁端、柱端箍筋加密区。如必须在此连接时, 应采用机械连接或焊接。  
 7. 机械连接和焊接接头的类型及质量应符合国家现行有关标准的规定。  
 8. 梁、柱类构件的纵向受力筋绑扎搭接区域内箍筋设置要求见本图集第54页。

### 纵向钢筋弯钩与机械锚固形式 纵向受拉钢筋绑扎搭接长度 $l_{lE}$ 、 $l_{lE}$

图集号 11G101-1

审核 郁银泉 设计 高志强

页 55

标准构造详图

柱

标准构造详图

剪力墙

标准构造详图

梁

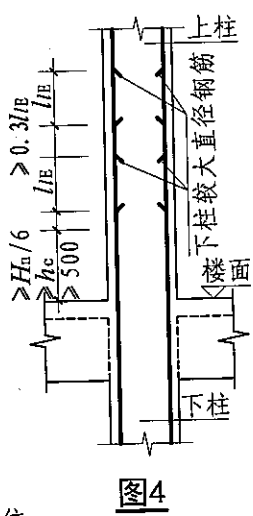
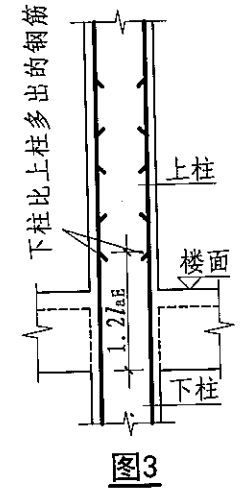
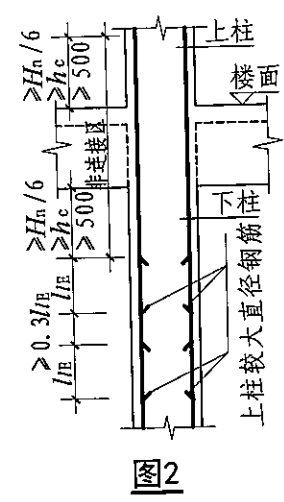
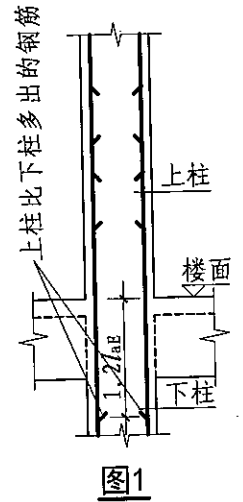
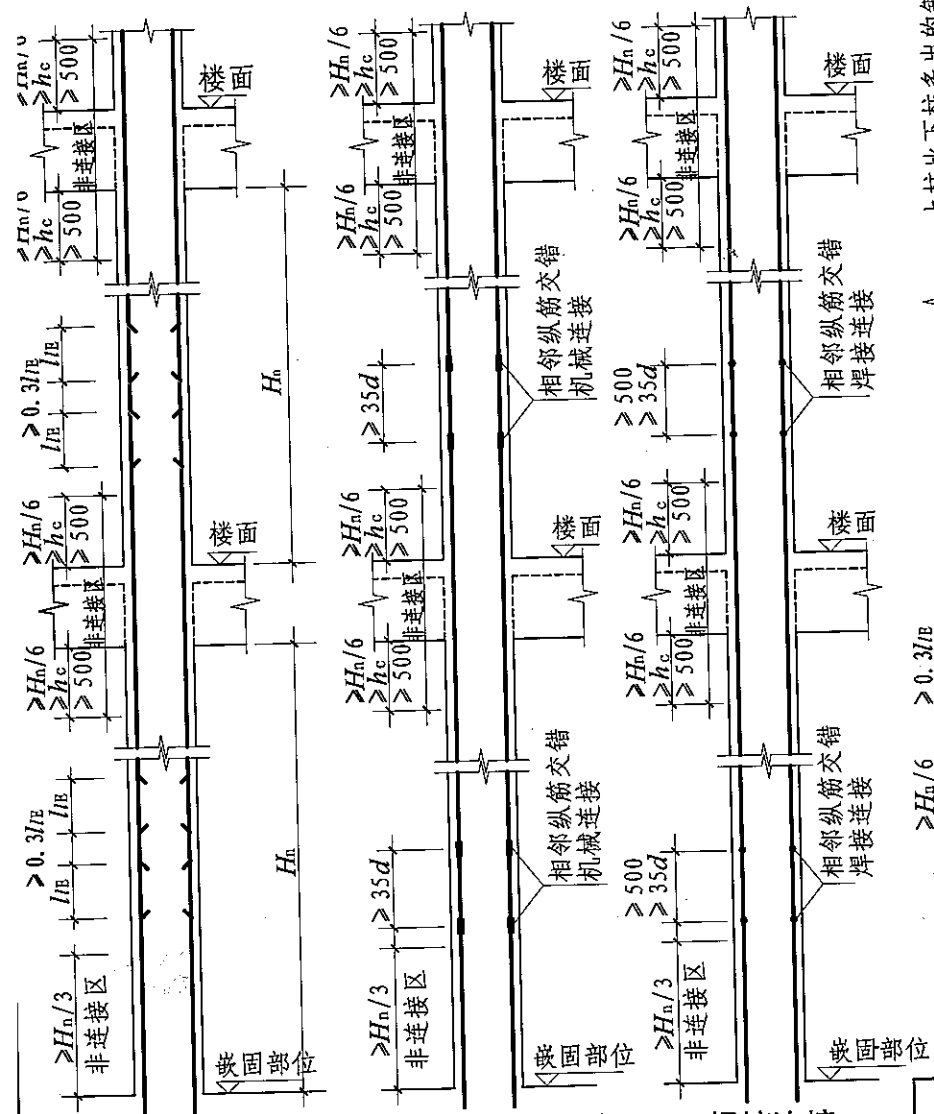
标准构造详图

板

标准构造详图

楼板相关构造





- 注: 1. 柱相邻纵向钢筋连接接头相互错开。在同一截面内, 钢筋接头面积百分率不宜大于50%。  
 2. 图中 $h_c$ 为柱截面长边尺寸(圆柱为截面直径),  $H_n$ 为所在楼层的柱净高。  
 3. 柱纵筋绑扎搭接长度及绑扎搭接、机械连接、焊接连接要求见本图集第55页。  
 4. 轴心受拉及小偏心受拉柱内的纵向钢筋不得采用绑扎搭接接头, 设计者应在柱平法结构施工图中注明其平面位置及层数。  
 5. 上柱钢筋比下柱多时见图1, 上柱钢筋直径比下柱钢筋直径大时见图2, 下柱钢筋比上柱多时见图3, 下柱钢筋直径比上柱钢筋直径大时见图4。图中为绑扎搭接, 也可采用机械连接和焊接连接。  
 6. 当嵌固部位位于基础顶面以上时, 嵌固部位以下地下室部分柱纵向钢筋连接构造见本图集第58页。

**绑扎搭接** 当某层连接区的高度小于纵筋分两批搭接所需要的高度时, 应改用机械连接或焊接连接。

**抗震KZ纵向钢筋连接构造**

审核 吴汉福 吴汉福 校对 罗斌 罗斌 设计 袁文章	图集号 11G101-1
页 57	



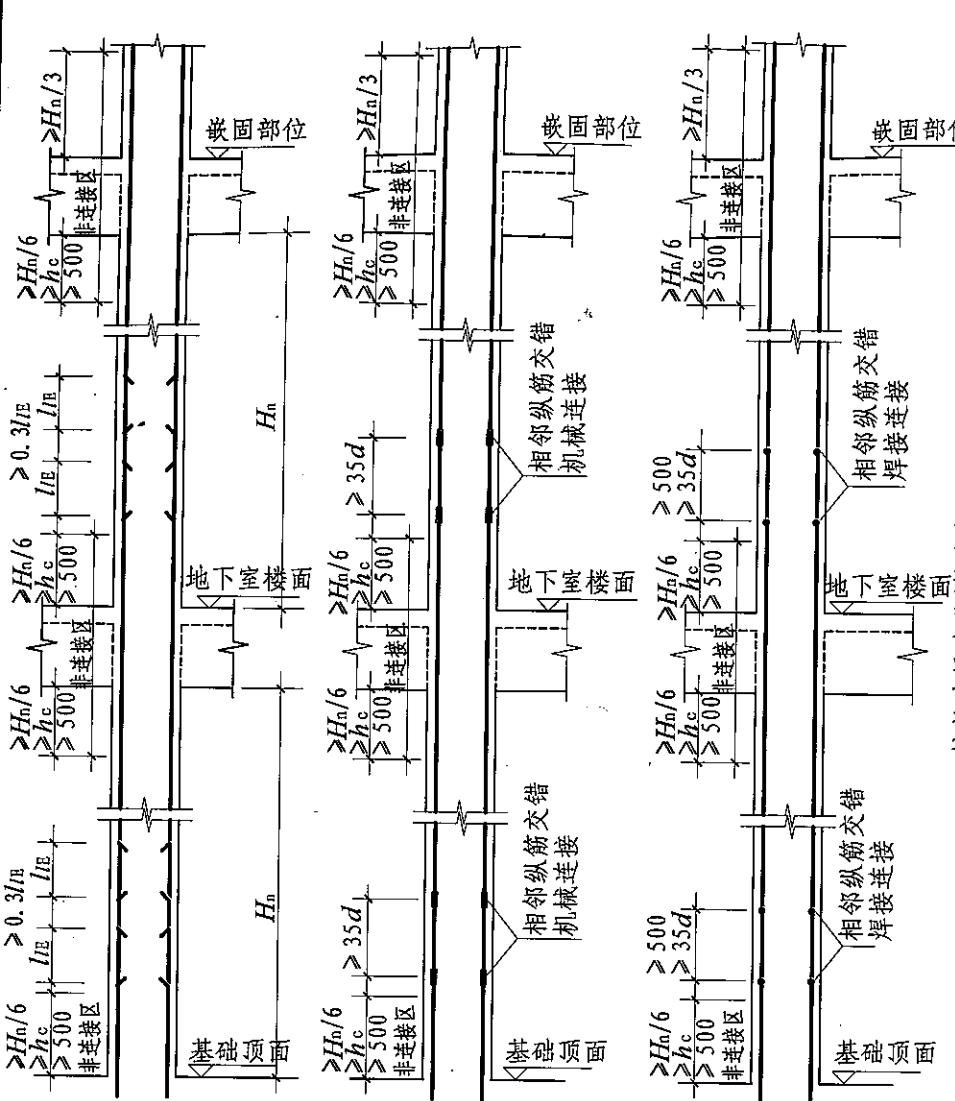
标准构造详图  
一般构造

标准构造详图  
剪力墙

标准构造详图  
梁

标准构造详图  
板

标准构造详图  
楼板相关构造



绑扎搭接

机械连接

焊接连接

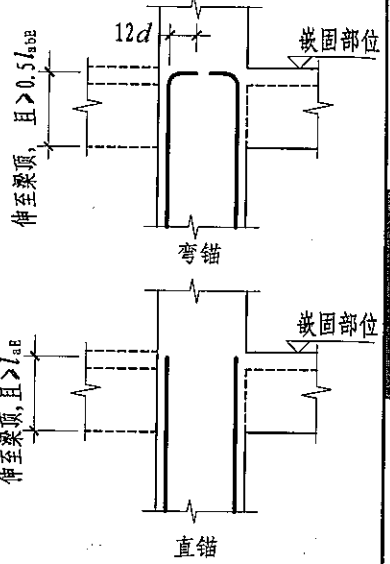
箍筋加密区范围

当某层连接区的高度小于纵筋分两批搭接所需要的高度时，应采用机械连接或焊接连接。

柱长边尺寸(圆柱直径),  $H_n/6, 500$ , 取其最大值

地下室抗震KZ的纵向钢筋连接构造  
地下室抗震KZ的箍筋加密区范围

审核 郁银泉 *dy* 校对 刘敏 *liu* 设计 高志强 *g* 页 58



地下一层增加钢筋在嵌固部位的锚固构造

仅用于按《建筑抗震设计规范》第6.1.14条在地下一层增加的10%钢筋，由设计指定，未指定时表示地下一层比上层柱多出的钢筋。

- 注：1. 本页图中钢筋连接构造及柱箍筋加密区范围用于嵌固部位不在基础底面情况下地下室部分（基础底面至嵌固部位）的柱。  
2. 钢筋连接构造说明见本图集第57页。  
3. 图中  $h_c$  为柱截面长边尺寸（圆柱为截面直径）， $H_n$  为所在楼层的柱净高。

图集号 11G101-1

当柱纵筋直径  $> 25$  时, 在柱宽范围的柱箍筋内侧设置间距  $> 150$ , 但不少于  $3\phi 10$  的角部附加钢筋

柱外侧纵向钢筋直径不小于梁上部纵筋时, 可弯入梁内作梁上部纵向钢筋

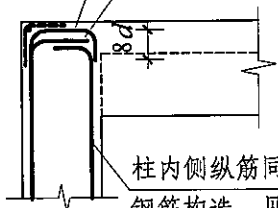
柱内侧纵筋同中柱柱顶纵向钢筋构造, 见本图集第60页

**(A)**

柱筋作为梁上部钢筋使用

柱顶第一层钢筋伸至柱内边向下弯折  $8d$

柱顶第二层钢筋伸至柱内边

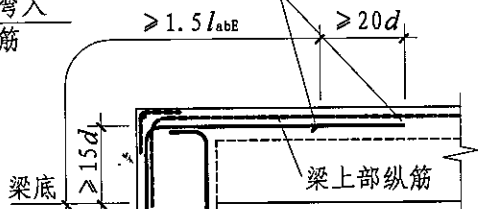


柱内侧纵筋同中柱柱顶纵向钢筋构造, 见本图集第60页

**(D)** (用于 **(B)** 或 **(C)** 节点未伸入梁内的柱外侧钢筋锚固)

当现浇板厚度不小于  $100$  时, 也可按 **(D)** 节点方式伸入板内锚固, 且伸入板内长度不宜小于  $15d$

柱外侧纵向钢筋配筋率  $> 1.2\%$  时分两批截断

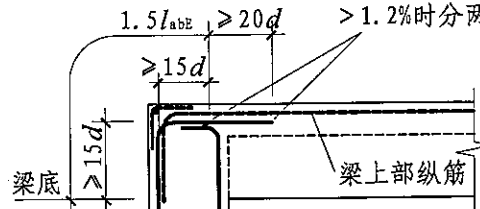


**(B)**

从梁底算起  $1.5 l_{abE}$  超过柱内侧边缘

柱内侧纵筋同中柱柱顶纵向钢筋构造, 见本图集第60页

柱外侧纵向钢筋配筋率  $> 1.2\%$  时分两批截断

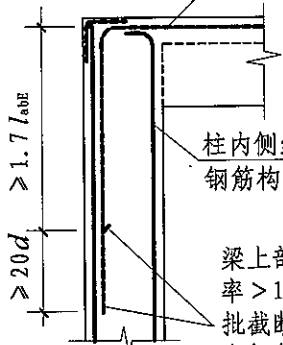


**(C)**

从梁底算起  $1.5 l_{abE}$  未超过柱内侧边缘

柱内侧纵筋同中柱柱顶纵向钢筋构造, 见本图集第60页

梁上部纵筋

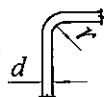


**(E)**

梁、柱纵向钢筋搭接接头沿节点外侧直线布置

柱内侧纵筋同中柱柱顶纵向钢筋构造, 见本图集第60页

梁上部纵向钢筋配筋率  $> 1.2\%$  时, 应分两批截断。当梁上部纵向钢筋为两排时, 先断第二排钢筋



**节点纵向钢筋弯折要求**

- 注: 1. 节点 **(A)**、**(B)**、**(C)**、**(D)** 应配合使用, 节点 **(D)** 不应单独使用 (仅用于未伸入梁内的柱外侧纵筋锚固), 伸入梁内的柱外侧纵筋不宜少于柱外侧全部纵筋面积的  $65\%$ 。可选择 **(B)** + **(D)** 或 **(C)** + **(D)** 或 **(A)** + **(B)** + **(D)** 或 **(A)** + **(C)** + **(D)** 的做法。
2. 节点 **(E)** 用于梁、柱纵向钢筋接头沿节点柱顶外侧直线布置的情况, 可与节点 **(A)** 组合使用。

**抗震KZ边柱和角柱柱顶纵向钢筋构造**

图集号

11G101-1

审核 吴汉福 吴汉福

校对 罗斌 罗斌

设计 袁文章 袁文章

袁文章

袁文章

袁文章

袁文章

袁文章

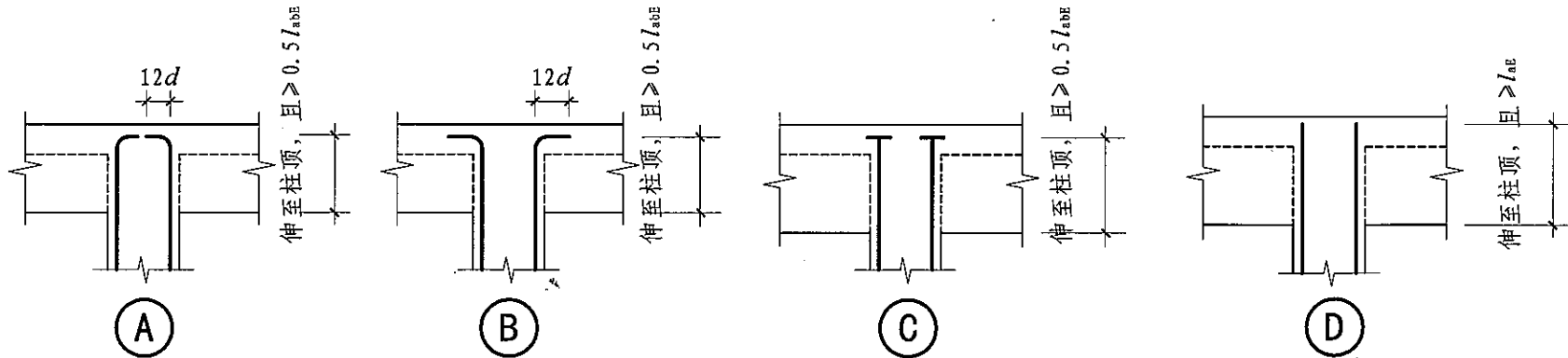
袁文章

袁文章

袁文章

袁文章

袁文章



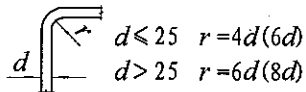
(当柱顶有不小于100厚的现浇板)

柱纵向钢筋端头加锚头(锚板)

(当直锚长度  $\geq l_{aE}$  时)

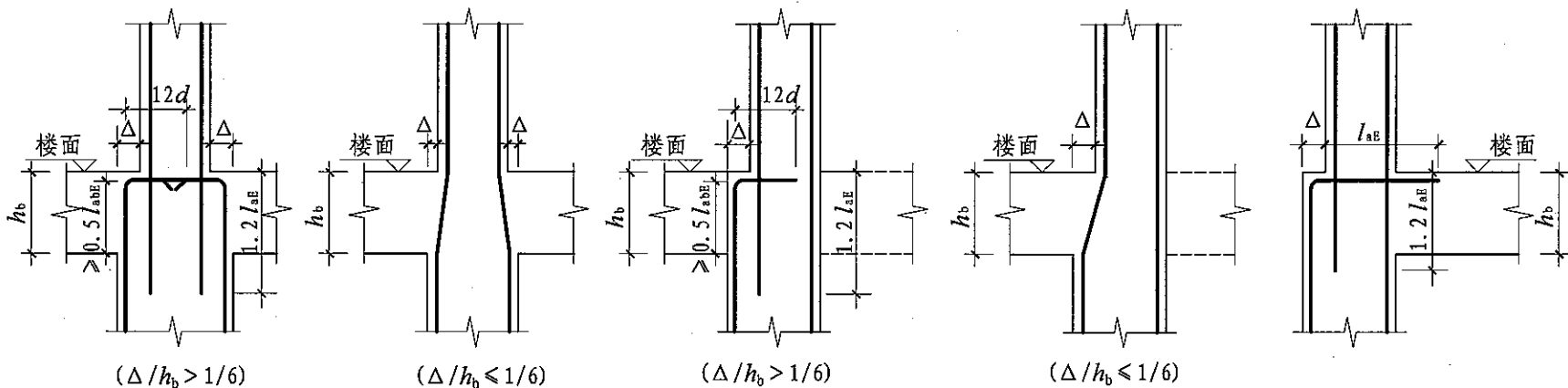
**中柱柱顶纵向钢筋构造(A~D)**

(中柱柱头纵向钢筋构造分四种构造做法, 施工人员应根据各种做法所要求的条件正确选用)



**纵向钢筋弯折要求**

(括号内为顶层边节点要求)



**柱变截面位置纵向钢筋构造**

(楼层以上柱纵筋连接构造见本图集第57、58页)

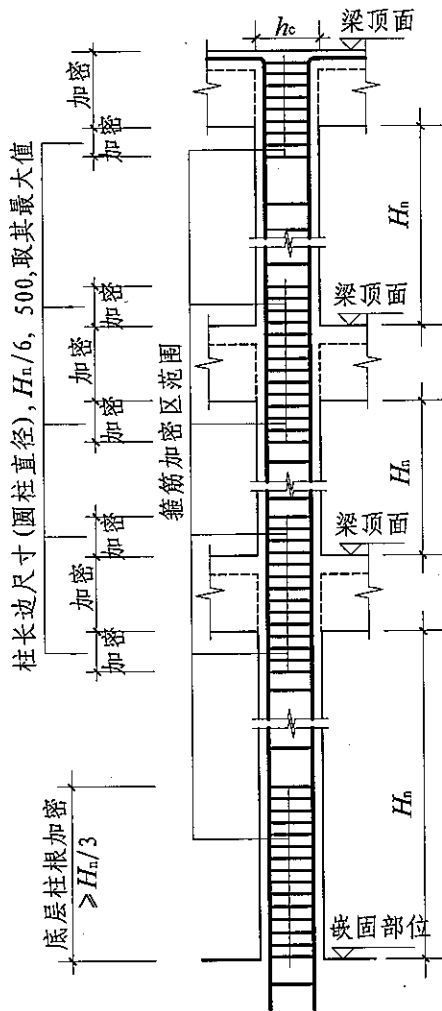
**抗震KZ中柱柱顶纵向钢筋构造  
抗震KZ柱变截面位置纵向钢筋构造**

图集号 11G101-1

审核 吴汉福 吴汉福 校对 罗斌 罗斌 设计 袁文章 袁文章

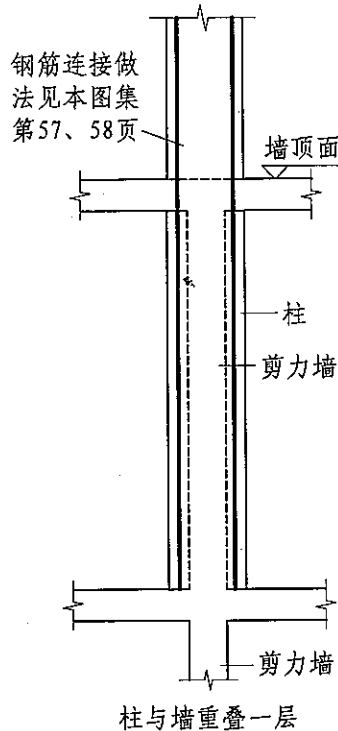
页 60

标准构造详图  
剪力墙  
梁  
板  
楼板相关构造

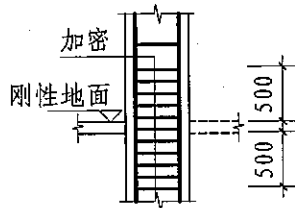


**抗震KZ、QZ、LZ箍筋加密区范围**

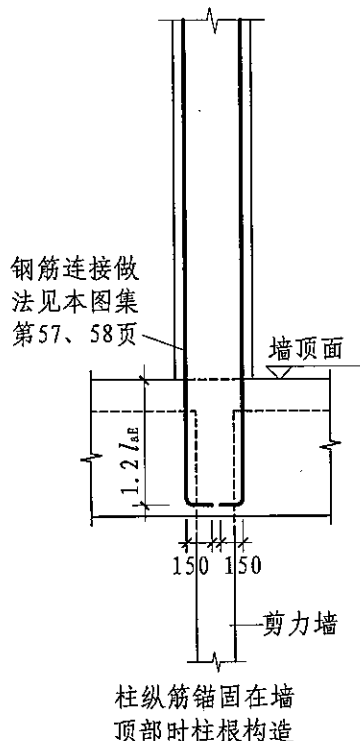
(QZ嵌固部位为墙顶面, LZ嵌固部位为梁顶面)



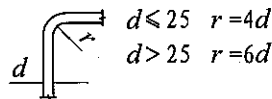
**抗震剪力墙上QZ纵筋构造**



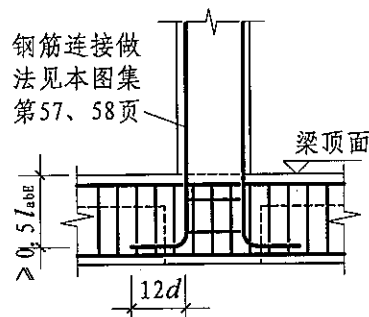
**底层刚性地面上各加密500**



柱纵筋锚固在墙顶部时柱根构造



**纵向钢筋弯折要求**



**梁上柱LZ纵筋构造**

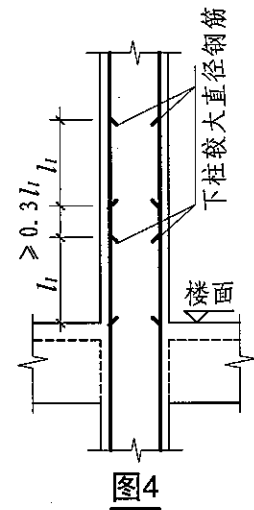
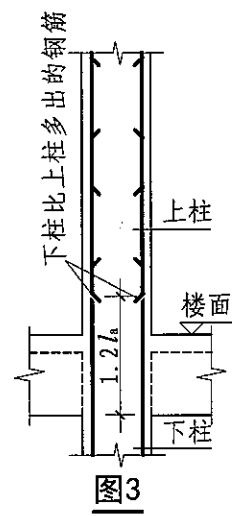
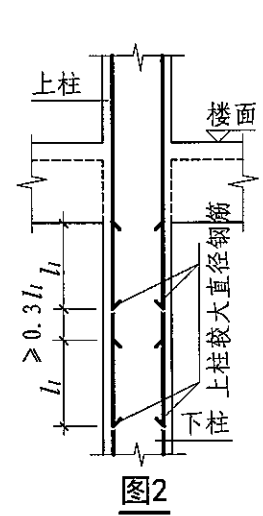
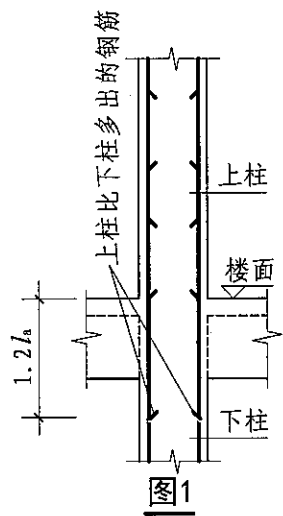
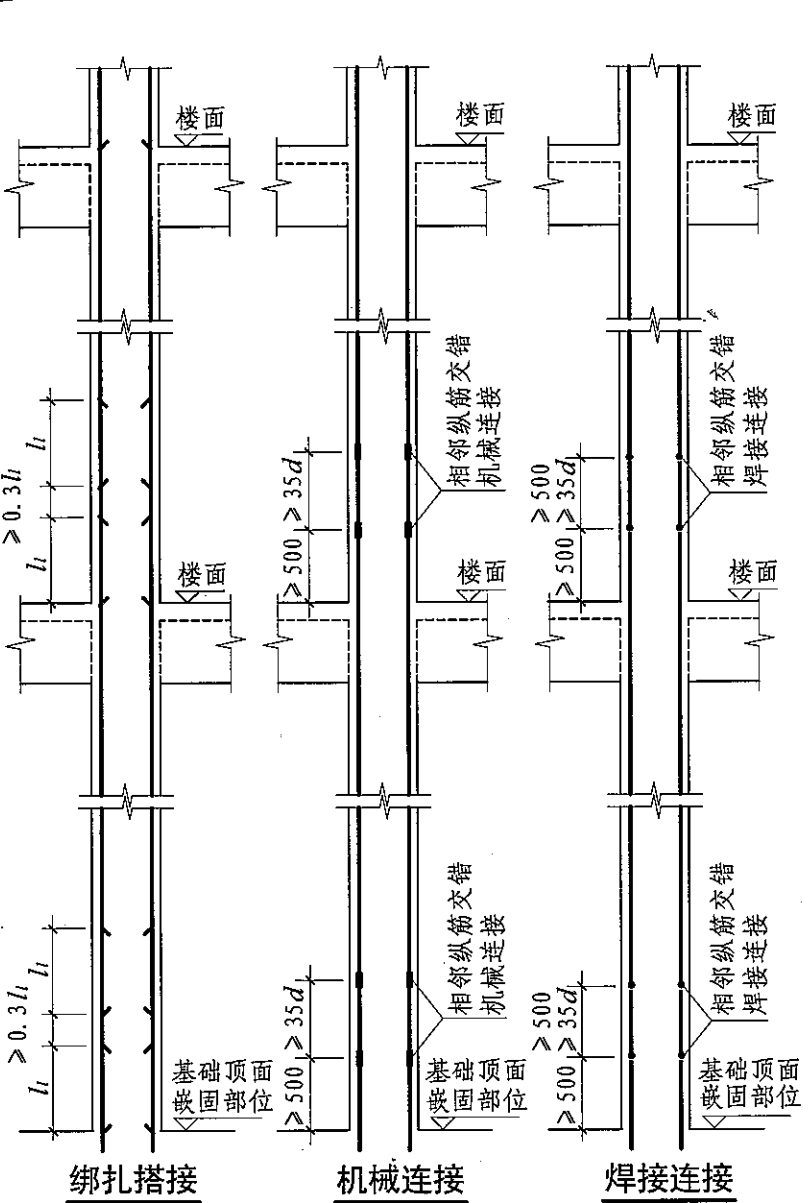
- 注: 1. 除具体工程设计标注有箍筋全高加密的柱外, 柱箍筋加密区按本图所示。  
 2. 当柱纵筋采用搭接连接时, 搭接区范围内箍筋构造见本图集第54页。  
 3. 为便于施工时确定柱箍筋加密区的高度, 可按第62页的图表查用。  
 4. 当柱在某楼层各向均无梁连接时, 计算箍筋加密范围采用的  $H_n$  按该跃层柱的总净高取用, 其余情况同普通柱。  
 5. 墙上起柱, 在墙顶面标高以下锚固范围内的柱箍筋按上柱非加密区箍筋要求配置。梁上起柱, 在梁内设两道柱箍筋。  
 6. 墙上起柱 (柱纵筋锚固在墙顶部时) 和梁上起柱时, 墙体和梁的平面外方向应设梁, 以平衡柱脚在该方向的弯矩; 当柱宽度大于梁宽时, 梁应设水平加腋。

抗震KZ、QZ、LZ箍筋加密区范围		图集号	11G101-1
抗震QZ、LZ纵向钢筋构造		页	61
审核	吴汉福 吴汉福 校对 罗斌 罗斌	设计	袁文章 袁文章

抗震框架柱和小墙肢箍筋加密区高度选用表(mm)

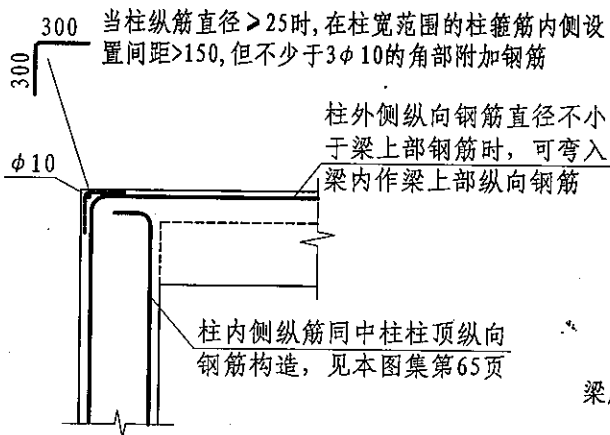
柱净高 $H_n$ (mm)	柱截面长边尺寸 $h_c$ 或圆柱直径 $D$																																						
	400	450	500	550	600	650	700	750	800	850	900	950	1000	1050	1100	1150	1200	1250	1300																				
1500	箍筋全高加密																																						
1800																				500																			
2100																				500	500	500																	
2400																				500	500	500	550																
2700																				500	500	500	550	600	650														
3000																				500	500	500	550	600	650	700													
3300																				550	550	550	550	600	650	700	750	800											
3600																				600	600	600	600	600	650	700	750	800	850										
3900																				650	650	650	650	650	650	700	750	800	850	900	950								
4200																				700	700	700	700	700	700	700	750	800	850	900	950	1000							
4500																				750	750	750	750	750	750	750	750	800	850	900	950	1000	1050	1100					
4800																				800	800	800	800	800	800	800	800	800	850	900	950	1000	1050	1100	1150				
5100																				850	850	850	850	850	850	850	850	850	850	900	950	1000	1050	1100	1150	1200	1250		
5400																				900	900	900	900	900	900	900	900	900	900	900	950	1000	1050	1100	1150	1200	1250	1300	
5700																				950	950	950	950	950	950	950	950	950	950	950	950	1000	1050	1100	1150	1200	1250	1300	
6000																				1000	1000	1000	1000	1000	1000	1000	1000	1000	1000	1000	1000	1000	1050	1100	1150	1200	1250	1300	
6300	1050	1050	1050	1050	1050	1050	1050	1050	1050	1050	1050	1050	1050	1050	1100	1150	1200	1250	1300																				
6600	1100	1100	1100	1100	1100	1100	1100	1100	1100	1100	1100	1100	1100	1100	1100	1150	1200	1250	1300																				
6900	1150	1150	1150	1150	1150	1150	1150	1150	1150	1150	1150	1150	1150	1150	1150	1150	1200	1250	1300																				
7200	1200	1200	1200	1200	1200	1200	1200	1200	1200	1200	1200	1200	1200	1200	1200	1200	1200	1250	1300																				

- 注: 1. 表内数值未包括框架嵌固部位柱根部箍筋加密区范围。  
 2. 柱净高(包括因嵌砌填充墙等形成的柱净高)与柱截面长边尺寸(圆柱为截面直径)的比值 $H_n/h_c < 4$ 时, 箍筋沿柱全高加密。  
 3. 小墙肢即墙肢长度不大于墙厚4倍的剪力墙。矩形小墙肢的厚度不大于300时, 箍筋全高加密。



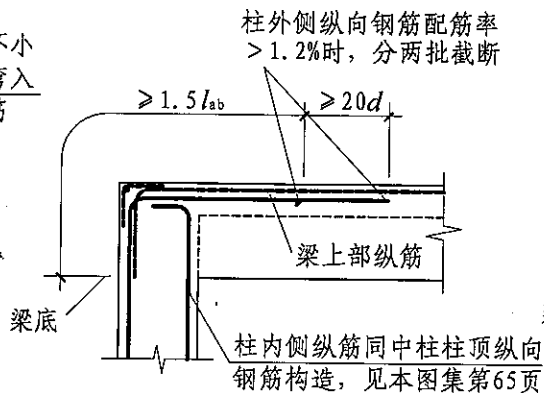
- 注：1. 柱相邻纵向钢筋连接接头相互错开。在同一截面内钢筋接头面积百分率不宜大于50%。  
 2. 柱纵筋绑扎搭接长度及绑扎搭接、机械连接、焊接连接要求见本图集第55页。  
 3. 轴心受拉及小偏心受拉柱内的纵向钢筋不得采用绑扎搭接接头，设计者应在柱平法结构施工图中注明其平面位置及层数。  
 4. 上柱钢筋比下柱多时见图1，上柱钢筋直径比下柱钢筋直径大时见图2，下柱钢筋比上柱多时见图3，下柱钢筋直径比上柱钢筋直径大时见图4。图中为绑扎搭接，也可采用机械连接和焊接连接。

<b>非抗震KZ纵向钢筋连接构造</b>		图集号	11G101-1
审核	吴汉福 吴汉福	校对	罗斌 罗斌
设计	袁文章	设计	袁文章
标准构造详图	页	63	



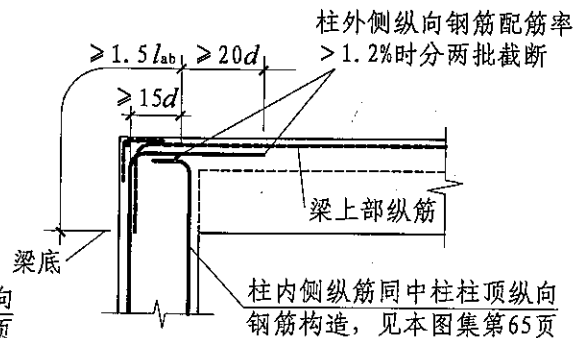
**(A)**

柱筋作为梁上部钢筋使用



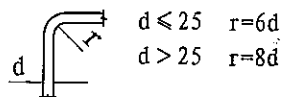
**(B)**

从梁底算起  $1.5 l_{ab}$  超过柱内侧边缘

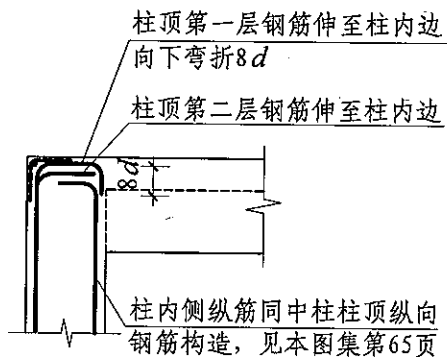


**(C)**

从梁底算起  $1.5 l_{ab}$  未超过柱内侧边缘



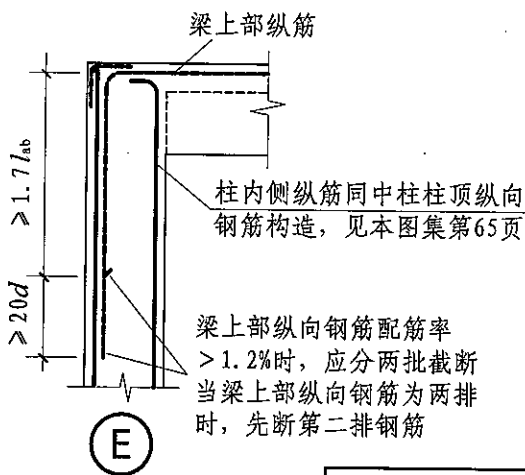
**节点纵向钢筋弯折要求**



**(D)**

(用于 **(B)** 或 **(C)** 节点未伸入梁内的柱外侧钢筋锚固)

当现浇板厚度不小于 100 时, 可按 **(D)** 节点方式伸入板内锚固, 且伸入板内长度不宜小于  $15d$



**(E)**

梁、柱纵向钢筋搭接接头沿节点外侧直线布置

- 注: 1. 节点 **(A)**、**(B)**、**(C)**、**(D)** 应配合使用, 节点 **(D)** 不应单独使用 (仅用于未伸入梁内的柱外侧纵筋锚固), 伸入梁内的柱外侧纵筋不宜少于柱外侧全部纵筋面积的 65%。可选择 **(B)** + **(D)** 或 **(C)** + **(D)** 或 **(A)** + **(B)** + **(D)** 或 **(A)** + **(C)** + **(D)** 的做法。  
2. 节点 **(E)** 用于梁、柱纵向钢筋接头沿节点柱顶外侧直线布置的情况, 可与节点 **(A)** 组合使用。

**非抗震KZ边柱和角柱柱顶纵向钢筋构造**

图集号

11G101-1

审核 吴汉福

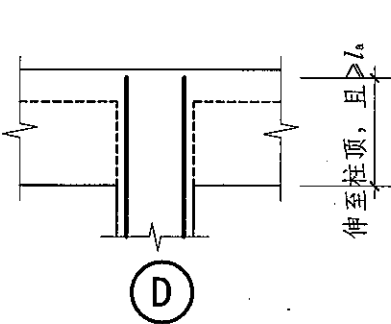
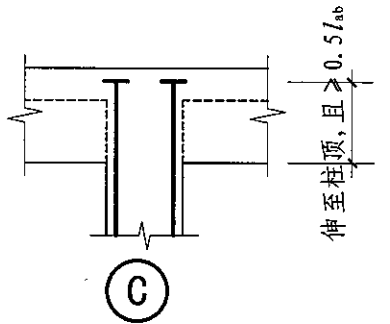
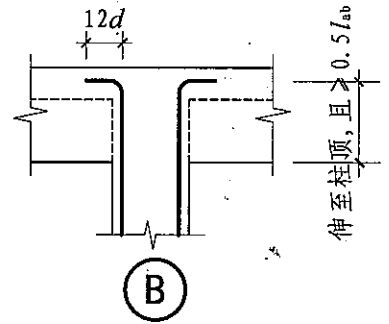
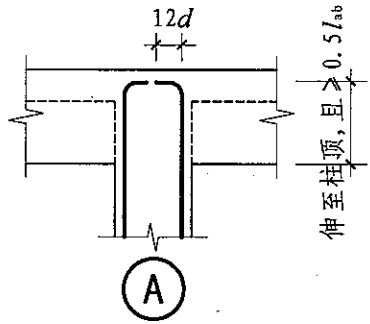
吴汉福

校对 罗斌

设计 袁文章

页

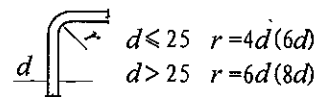
64



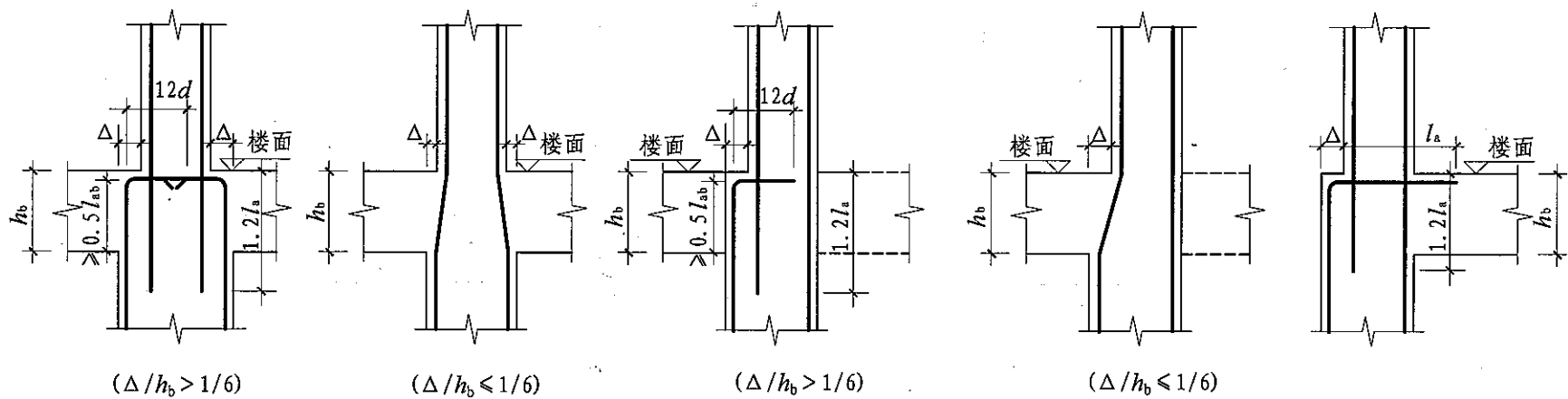
(当柱顶有不小于100厚的现浇板) 柱纵向钢筋端头加锚头(锚板) (当直锚长度  $\geq l_a$  时)

**中柱柱顶纵向钢筋构造(A-D)**

(中柱柱头纵向钢筋构造分四种构造做法, 施工人员应根据各种做法所要求的条件正确应用)



**纵向钢筋弯折要求**  
(括号内为顶层边节点要求)



**柱变截面位置纵向钢筋构造**

(楼层以上柱纵筋连接构造见本图集第63页)

非抗震KZ中柱柱顶纵向钢筋构造		图集号	11G101-1
非抗震KZ柱变截面位置纵向钢筋构造		页	65
审核	吴双福 吴汉福	校对	罗斌 罗斌
设计	袁文章	绘图	袁文章



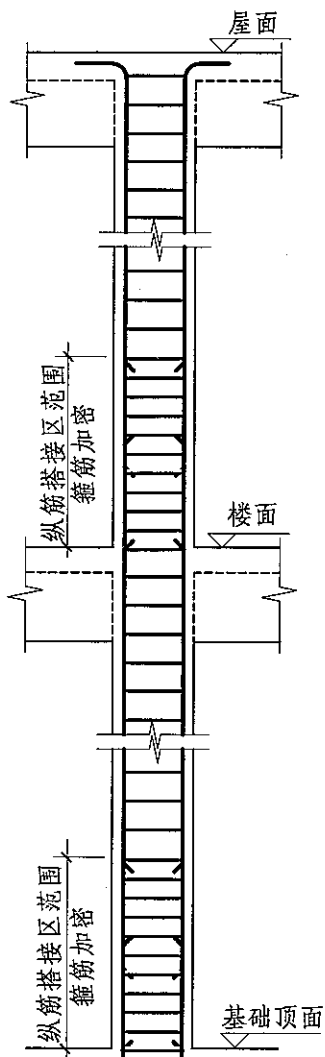
标准构造详图  
一般构造

标准构造详图  
剪力墙

标准构造详图  
梁

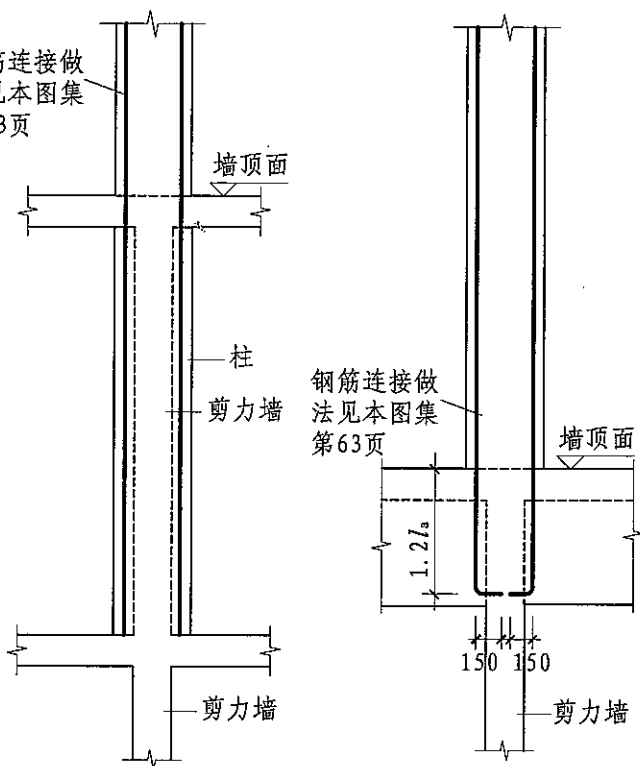
标准构造详图  
板

标准构造详图  
楼板相关构造



非抗震KZ箍筋构造

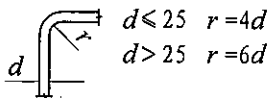
钢筋连接做法见本图集第63页



柱与墙重叠一层

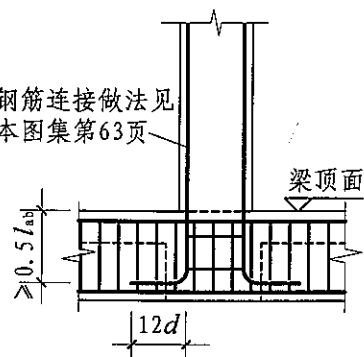
柱纵筋锚固在墙顶部时柱根构造

非抗震剪力墙上柱QZ纵筋构造



纵向钢筋弯折要求

钢筋连接做法见本图集第63页



梁上柱LZ纵筋构造

- 注: 1. 墙上起柱, 在墙顶面标高以下锚固范围内的柱箍筋按上柱箍筋要求配置。梁上起柱, 在梁内设两道柱箍筋。  
2. 在柱平法施工图中所注写的非抗震柱的箍筋间距, 系指非搭接区的箍筋间距, 在柱纵筋搭接区(含顶层边角柱梁柱纵筋搭接区)的箍筋直径及间距要求见本图集第54页。  
3. 当为复合箍筋时, 对于四边均有梁的中间节点, 在四根梁端的最高梁底至楼板顶范围内可只设置沿周边的矩形封闭箍筋。  
4. 墙上起柱(柱纵筋锚固在墙顶部时)和梁上起柱时, 墙体和梁的平面外方向应设梁, 以平衡柱脚在该方向的弯矩; 当柱宽度大于梁宽时, 梁应设水平加腋。

非抗震KZ箍筋构造  
非抗震QZ、LZ纵向钢筋构造

图集号

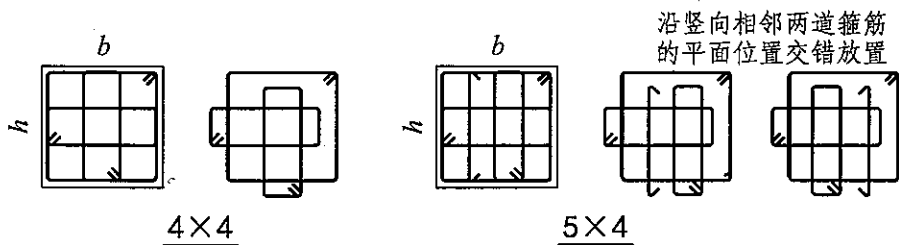
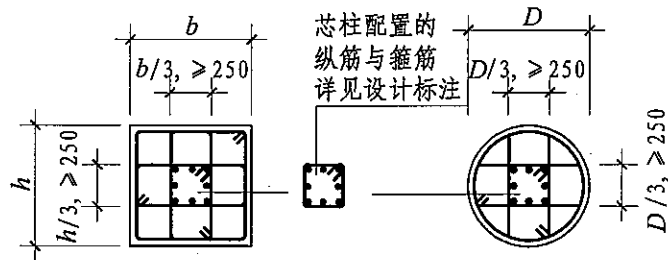
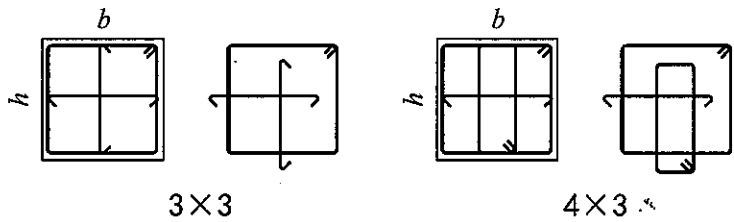
11G101-1

审核 吴汉福 吴汉福 校对 罗斌 罗斌 设计 袁文章 袁文章

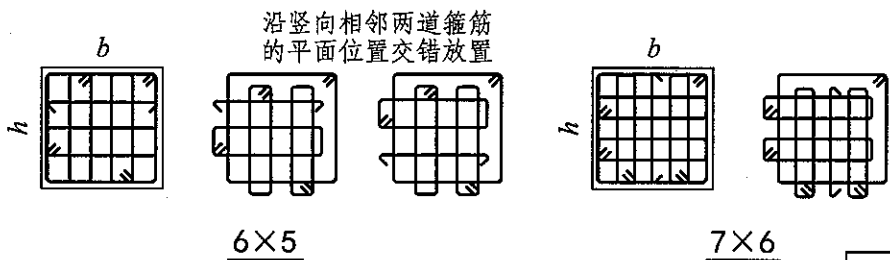
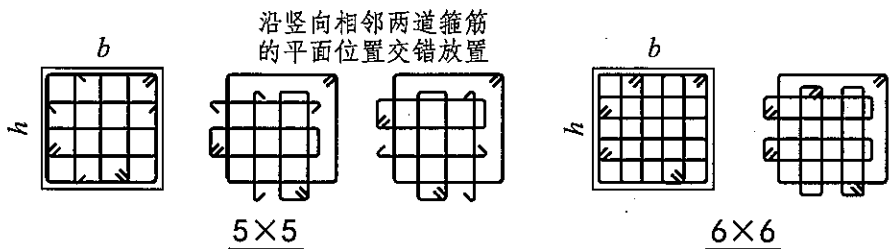
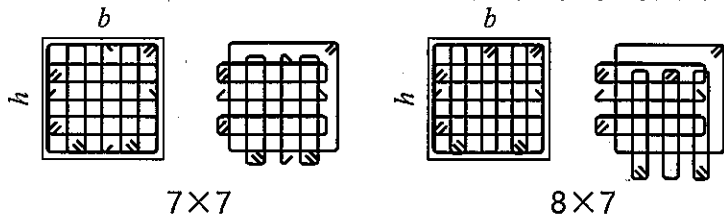
页

66

标准构造详图  
标准构造详图  
标准构造详图  
标准构造详图  
标准构造详图



**芯柱XZ配筋构造** 注：纵筋的连接及根部锚固同框架柱，往上直通至芯柱柱顶标高。



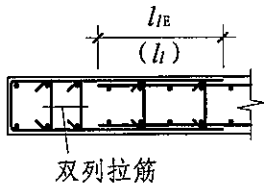
注：矩形复合箍筋的基本复合方式可为：

1. 沿复合箍周边，箍筋局部重叠不宜多于两层。以复合箍筋最外围的封闭箍筋为基准，柱内的横向箍筋紧贴其设置在下（或在上），柱内纵向箍筋紧贴其设置在上（或在下）。
2. 若在同一组内复合箍筋各肢位置不能满足对称性要求时，沿柱竖向相邻两组箍筋应交错放置。
3. 矩形箍筋复合方式同样适用于芯柱。

**非焊接矩形箍筋复合方式**

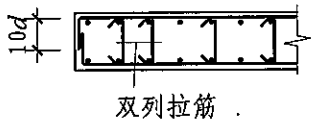
芯柱XZ配筋构造 矩形箍筋复合方式 图集号 11G101-1

审核 吴汉福 吴汉福 校对 罗斌 罗斌 设计 袁文章 袁文章 页 67



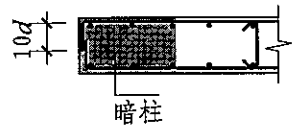
双列拉筋

**端部无暗柱时剪力墙水平钢筋端部做法 (一)**  
(当墙厚度较小时)



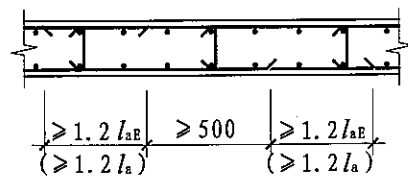
双列拉筋

**端部无暗柱时剪力墙水平钢筋端部做法 (二)**

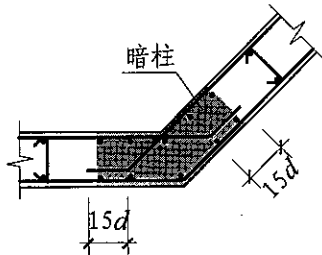


暗柱

**端部有暗柱时剪力墙水平钢筋端部做法**

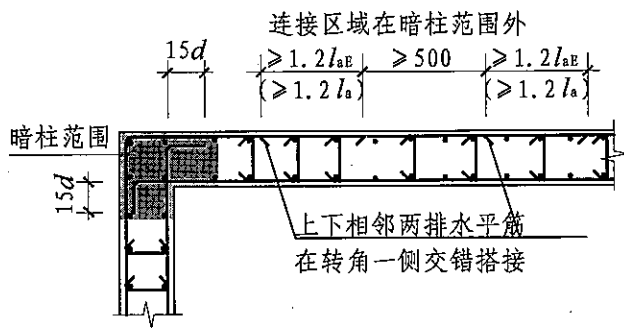


**剪力墙水平钢筋交错搭接**  
(沿高度每隔一根错开搭接)



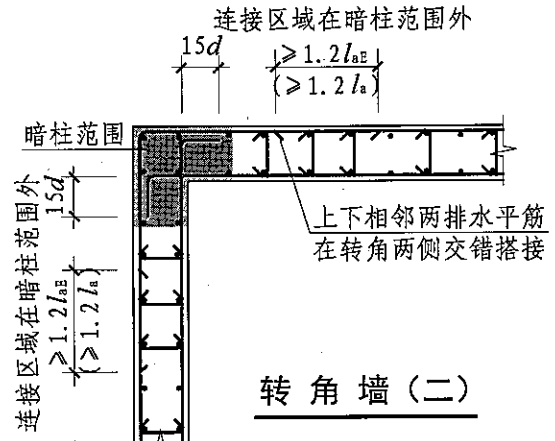
暗柱

**斜交转角墙**



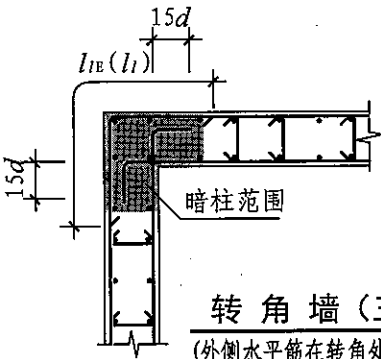
连接区域在暗柱范围外

**转角墙 (一)**  
(外侧水平筋连续通过转弯)

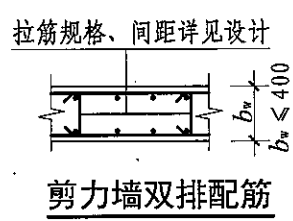


连接区域在暗柱范围外

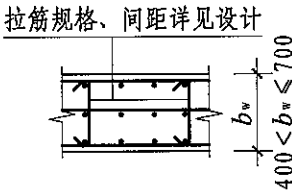
**转角墙 (二)**



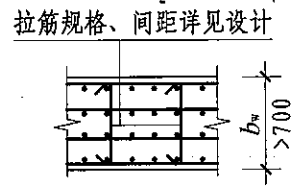
**转角墙 (三)**  
(外侧水平筋在转角处搭接)



**剪力墙双排配筋**



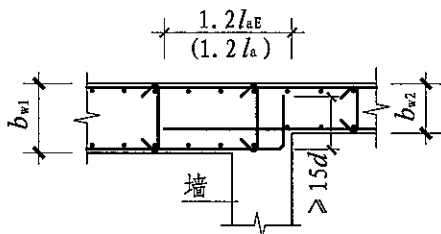
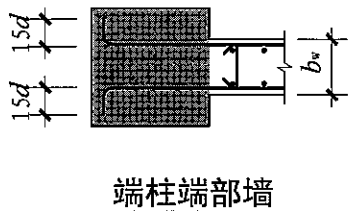
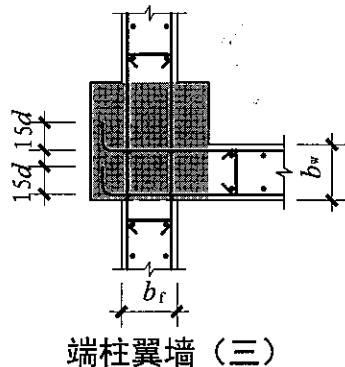
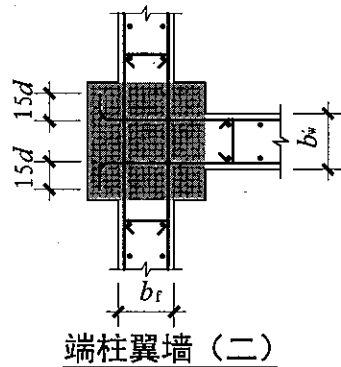
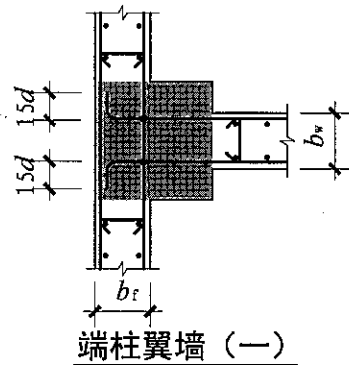
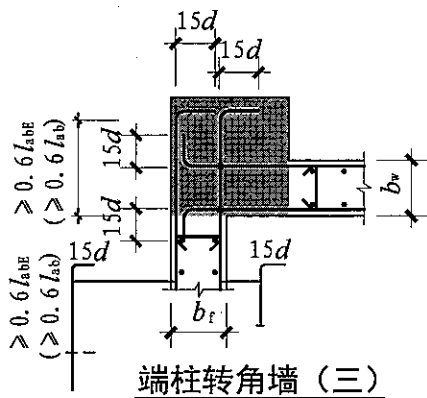
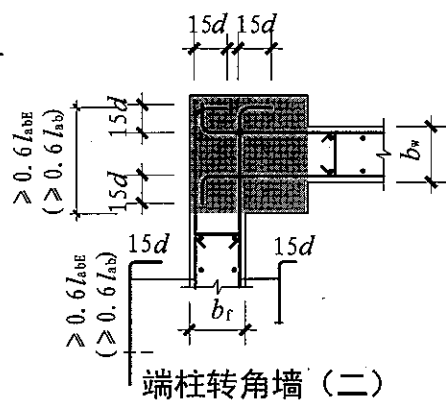
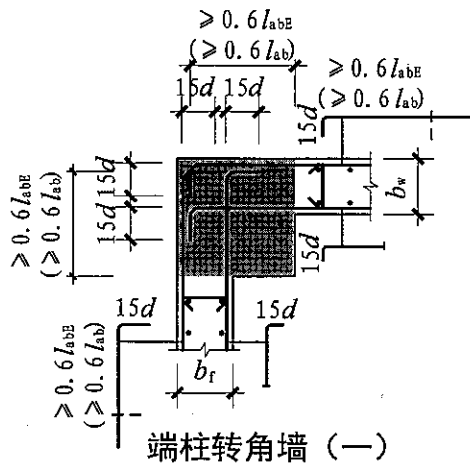
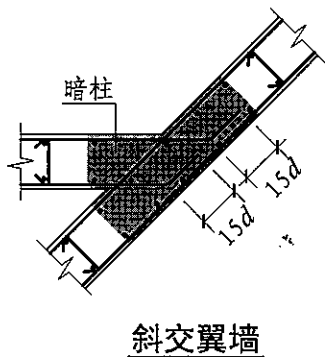
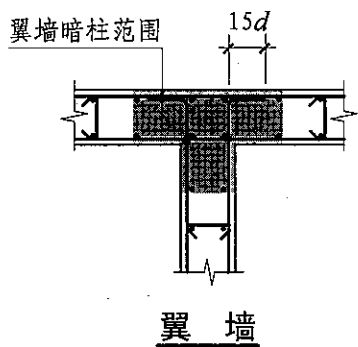
**剪力墙三排配筋**  
(水平、竖向钢筋均匀分布, 拉筋需与各排分布筋绑扎)



**剪力墙四排配筋**  
(水平、竖向钢筋均匀分布, 拉筋需与各排分布筋绑扎)

- 注: 1. 括号内为非抗震纵筋搭接和锚固长度。  
2. 本图所示拉筋应与剪力墙每排的竖向筋和水平筋绑扎。  
3. 剪力墙钢筋配置若多于两排, 中间排水平筋端部构造同内侧钢筋。  
4. 剪力墙水平分布钢筋计入约束边缘构件体积配箍率的构造做法详见本图集第72页。

<b>剪力墙身水平钢筋构造</b>			图集号	11G101-1
审核	吴耀辉	张耀坤	校对	杨晓艳
设计	赵宪波	赵宪波	页	68



$b_{w1} > b_{w2}$

注: 1. 当墙体水平钢筋伸入端柱的直锚长度  $\geq l_{aE}$  ( $l_a$ ) 时, 可不必上下弯折, 但必须伸至端柱对边竖向钢筋内侧位置。其他情况, 墙体水平钢筋必须伸入端柱对边竖向钢筋内侧位置, 然后弯折。

2. 括号内数字用于非抗震设计。

## 剪力墙身水平钢筋构造

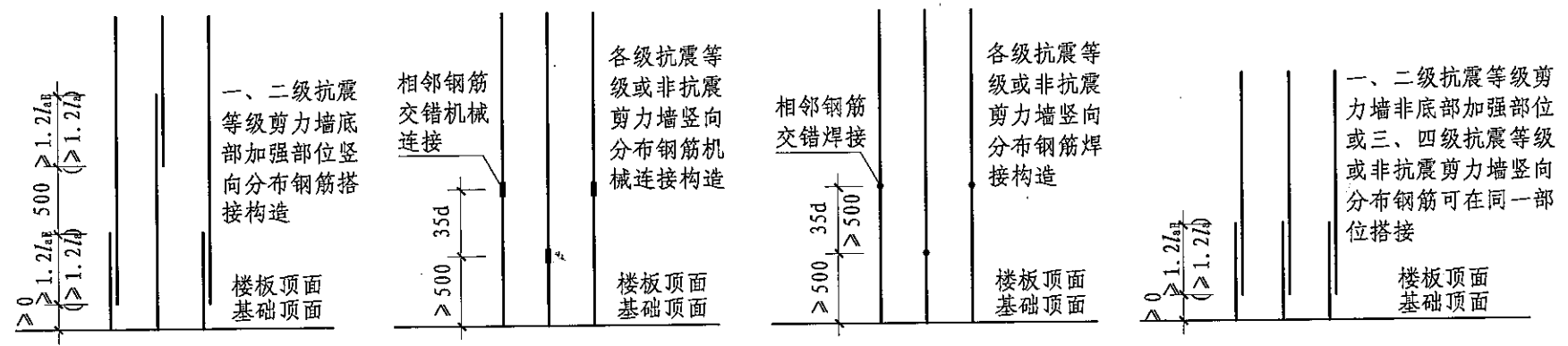
图集号

11G101-1

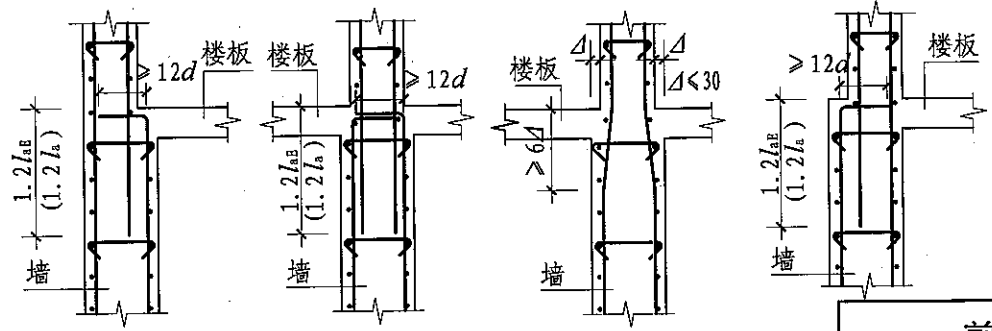
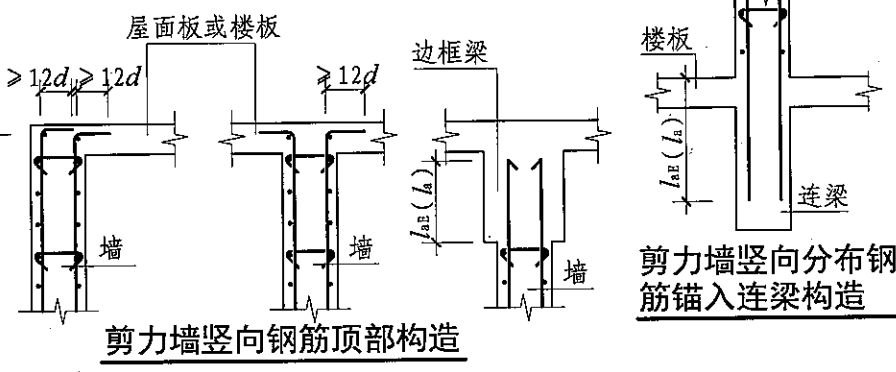
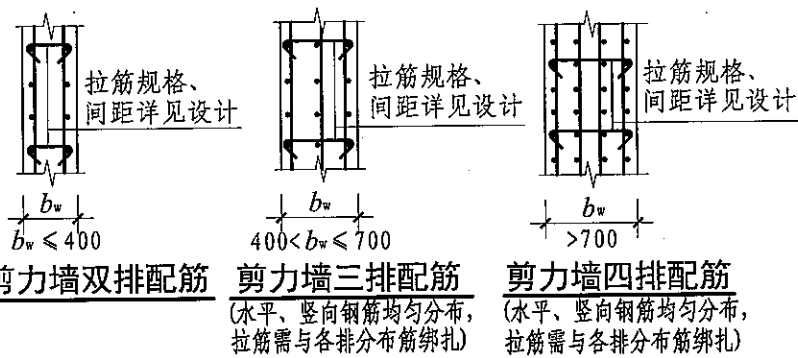
审核 吴耀辉 吴耀辉 校对 杨晓艳 杨晓艳 设计 赵宪波 赵宪波

页

69



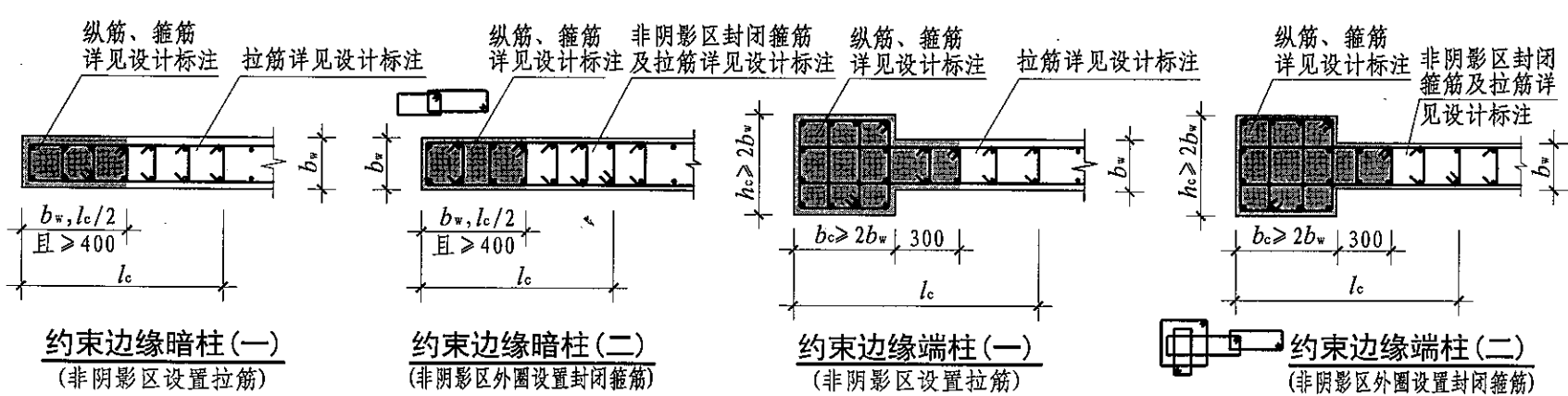
剪力墙身竖向分布钢筋连接构造



剪力墙变截面处竖向分布钢筋构造

- 注: 1. 端柱、小墙肢的竖向钢筋与箍筋构造与框架柱相同。其中抗震竖向钢筋与箍筋构造详见本图集第57~62页, 非抗震纵向钢筋构造与箍筋详见本图集第63~66页。
2. 本图集所指小墙肢为截面高度不大于截面厚度4倍的矩形截面独立墙肢。
3. 所有暗柱纵向钢筋绑扎搭接长度范围内的箍筋直径及间距要求见本图集第54页。
4. 纵向钢筋的连接应符合相关规范要求。

剪力墙身竖向钢筋构造		图集号	11G101-1
审核	吴耀辉 吴耀辉	校对	杨晓艳 杨晓艳
设计	赵完波 赵完波	页	70

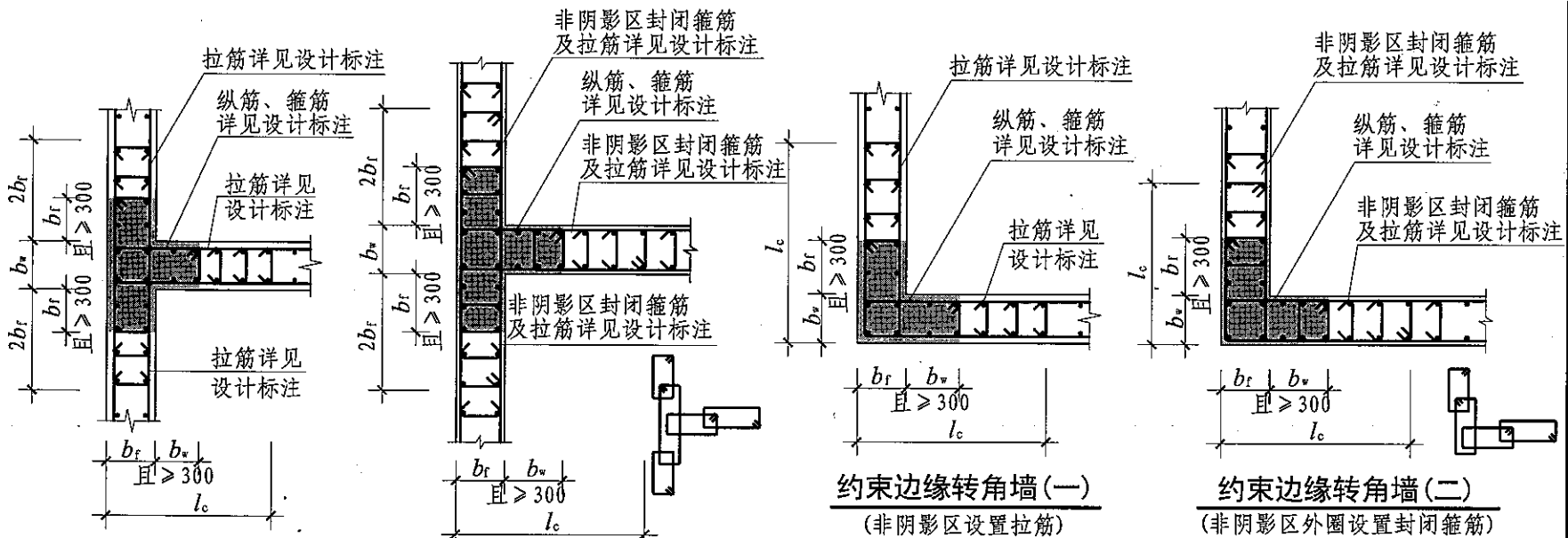


**约束边缘暗柱(一)**  
(非阴影区设置拉筋)

**约束边缘暗柱(二)**  
(非阴影区外圈设置封闭箍筋)

**约束边缘端柱(一)**  
(非阴影区设置拉筋)

**约束边缘端柱(二)**  
(非阴影区外圈设置封闭箍筋)



**约束边缘翼墙(一)**  
(非阴影区设置拉筋)

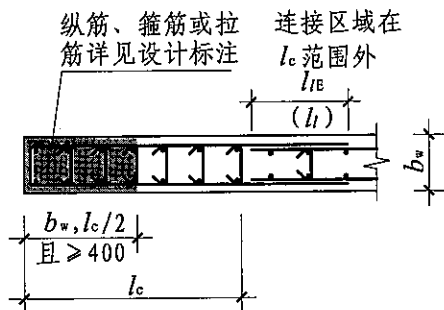
**约束边缘翼墙(二)**  
(非阴影区外圈设置封闭箍筋)

**约束边缘转角墙(一)**  
(非阴影区设置拉筋)

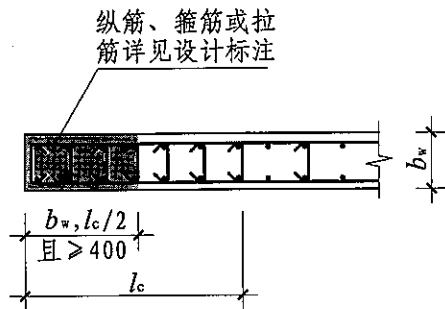
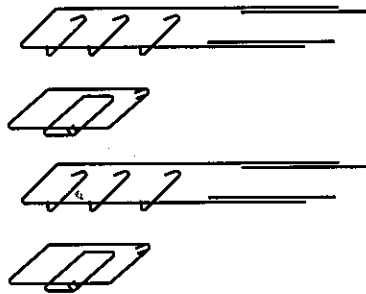
**约束边缘转角墙(二)**  
(非阴影区外圈设置封闭箍筋)

注: 1. 图上所示的拉筋、箍筋由设计人员标注。  
2. 几何尺寸  $l_c$  见具体工程设计。

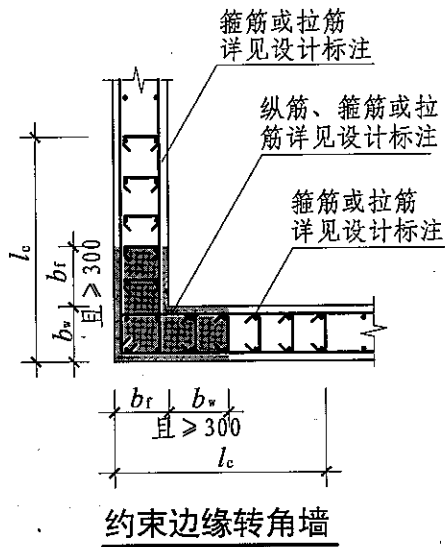
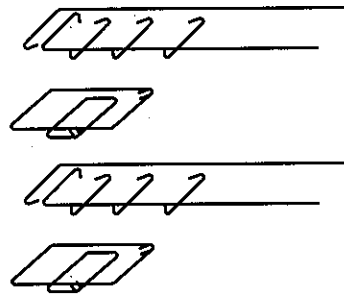
<b>约束边缘构件YBZ构造</b>		图集号	11G101-1
审核	吴耀辉 吴耀辉	校对	杨晓艳 杨晓艳
设计	赵宪波 赵宪波	页	71



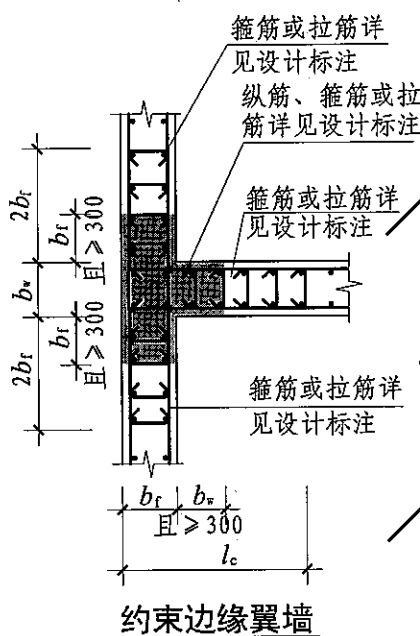
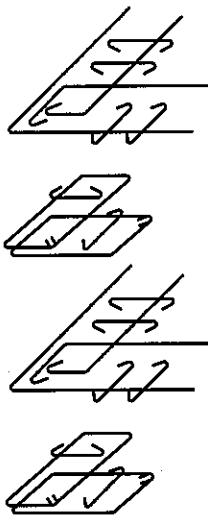
约束边缘暗柱(一)



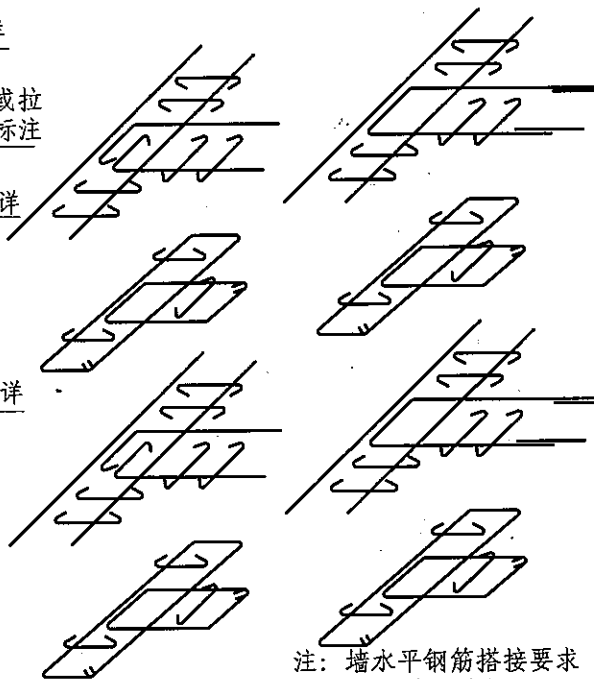
约束边缘暗柱(二)



约束边缘转角墙



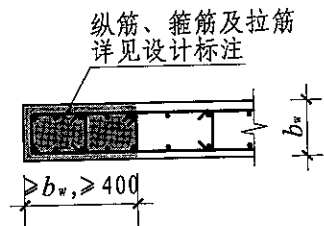
约束边缘翼墙



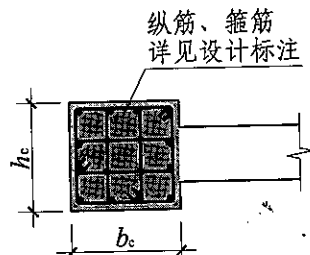
- 注: 1. 计入的墙水平分布钢筋的体积配箍率不应大于总体积配箍率的30%。  
2. 约束边缘端柱水平分布钢筋的构造做法参照约束边缘暗柱。  
3. 约束边缘构件非阴影区部位构造做法详见本图集第71页。  
4. 本页构造做法应由设计者指定后使用。

注: 墙水平钢筋搭接要求  
同约束边缘暗柱(一)。

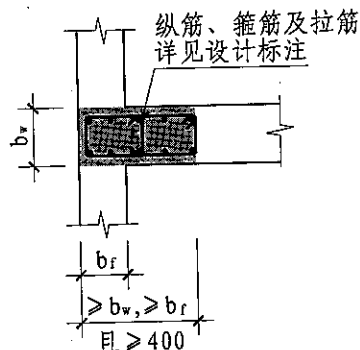
剪力墙水平钢筋计入约束边缘构件 体积配箍率的构造做法					图集号	11G101-1
审核	吴耀辉	吴耀辉	校对	杨晓艳	设计	赵完波
页						72



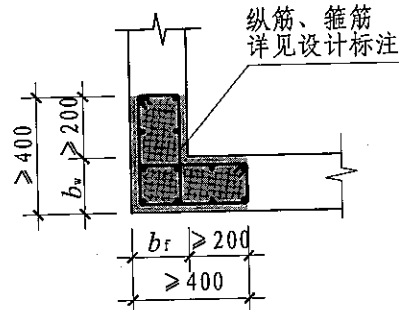
构造边缘暗柱



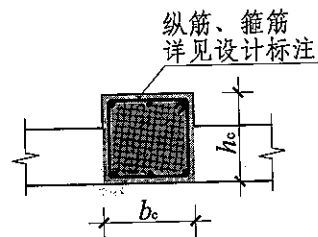
构造边缘端柱



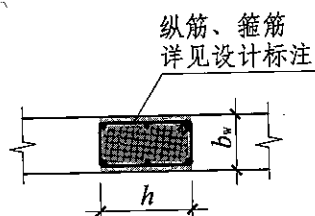
构造边缘翼墙



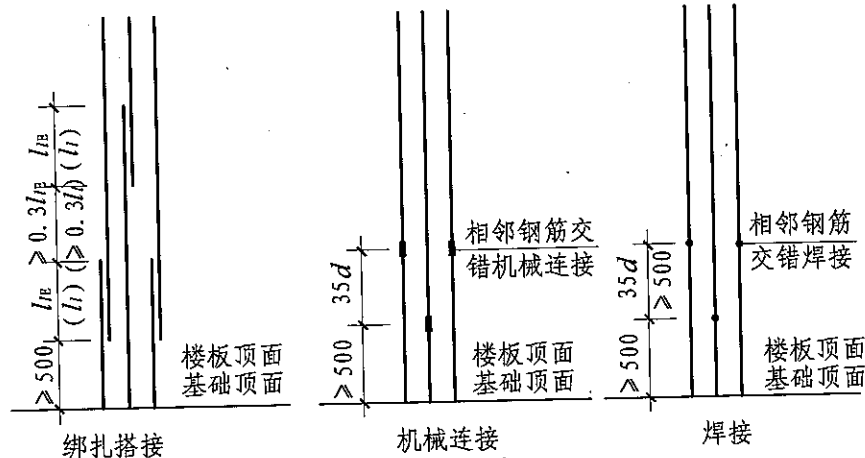
构造边缘转角墙



扶壁柱FBZ

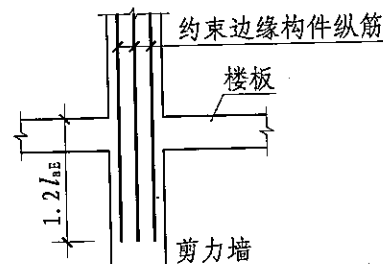


非边缘暗柱AZ



### 剪力墙边缘构件纵向钢筋连接构造

适用于约束边缘构件阴影部分和构造边缘构件的纵向钢筋



### 剪力墙上起约束边缘构件纵筋构造

- 注: 1. 搭接长度范围内, 约束边缘构件阴影部分、构造边缘构件、扶壁柱及非边缘暗柱的箍筋直径应不小于纵向搭接钢筋最大直径的0.25倍。箍筋间距不大于纵向搭接钢筋最小直径的5倍, 且不大于100mm。  
2. 括号内数字用于非抗震设计。

平法制图规则  
总则

平法制图规则  
柱

平法制图规则  
梁

平法制图规则  
板

平法制图规则  
楼板相关构造

构造边缘构件GBZ、扶壁柱FBZ、非边缘暗柱AZ构造		图集号	11G101-1
剪力墙边缘构件纵向钢筋连接构造 剪力墙上起约束边缘构件纵筋构造		页	73
审核	吴耀辉 吴耀辉	校对	杨晓艳 杨晓艳
设计	赵宪波 赵宪波	设计	赵宪波 赵宪波



总则  
平法制图规则

柱  
平法制图规则

梁  
平法制图规则

板  
平法制图规则

楼板相关构造

直径同跨中, 间距150

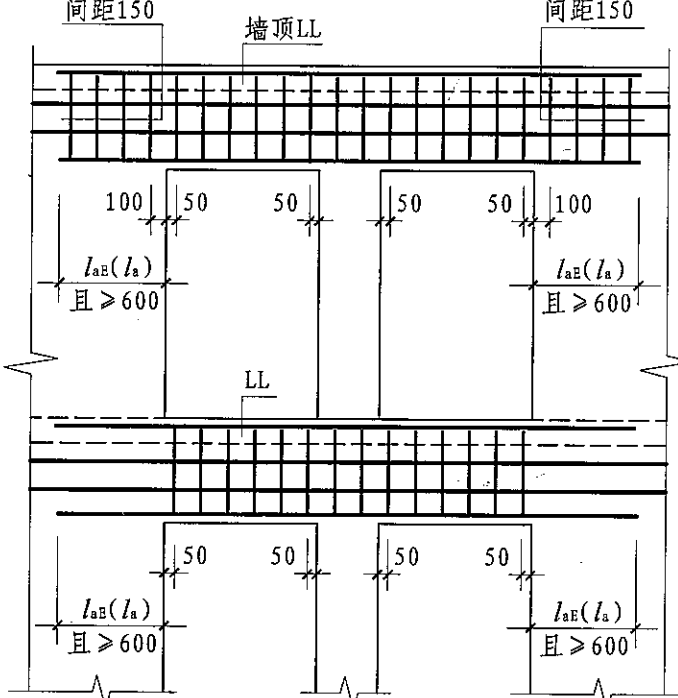
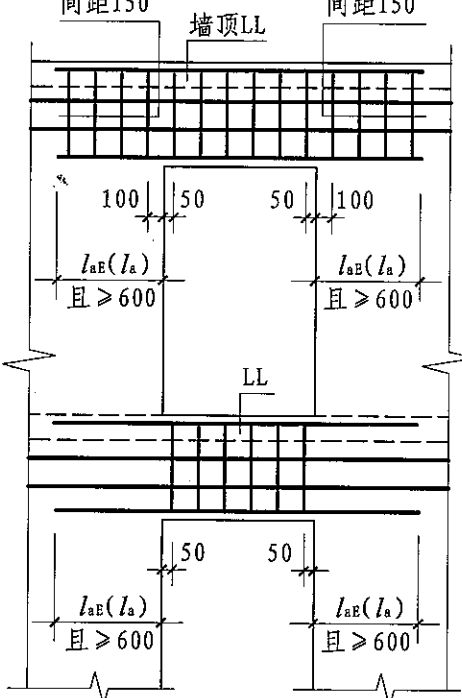
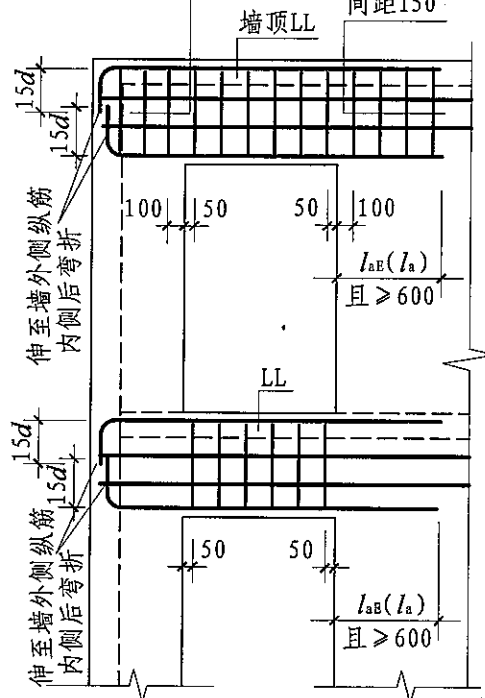
直径同跨中, 间距150

直径同跨中, 间距150

直径同跨中, 间距150

直径同跨中, 间距150

直径同跨中, 间距150

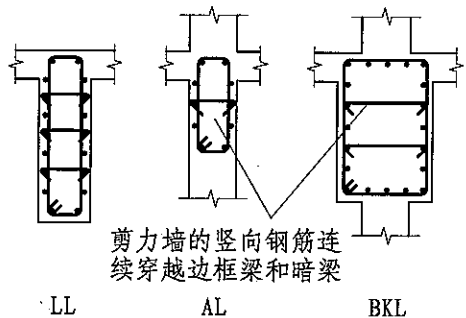


$< L_{aE}(l_a)$  或  $< 600$  洞口连梁(端部墙肢较短)

单洞口连梁(单跨)

双洞口连梁(双跨)

### 连梁LL配筋构造



剪力墙的竖向钢筋连续穿越边框梁和暗梁

### 连梁、暗梁和边框梁侧面纵筋和拉筋构造

(侧面纵筋详见具体工程设计; 拉筋直径: 当梁宽  $< 350\text{mm}$  时为  $6\text{mm}$ , 梁宽  $> 350\text{mm}$  时为  $8\text{mm}$ , 拉筋间距为2倍箍筋间距, 竖向沿侧面水平筋隔一拉一)

- 注: 1. 括号内为非抗震设计时连梁纵筋锚固长度。  
2. 当端部洞口连梁的纵向钢筋在端支座的直锚长度  $\geq L_{aE}(l_a)$  且  $\geq 600$  时, 可不必往上(下)弯折。  
3. 洞口范围内的连梁箍筋详具体工程设计。  
4. 连梁设有交叉斜筋、对角暗撑及集中对角斜筋的做法见本图集第76页。

### 剪力墙LL、AL、BKL配筋构造

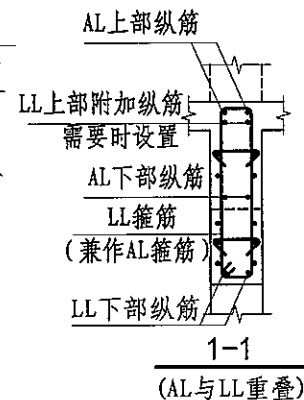
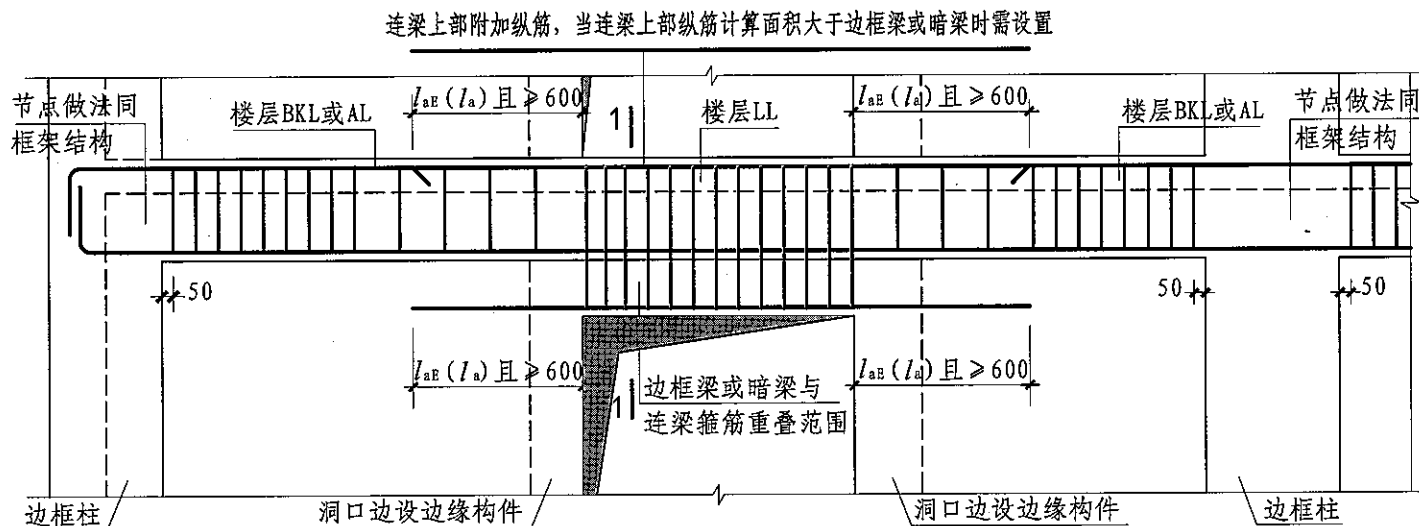
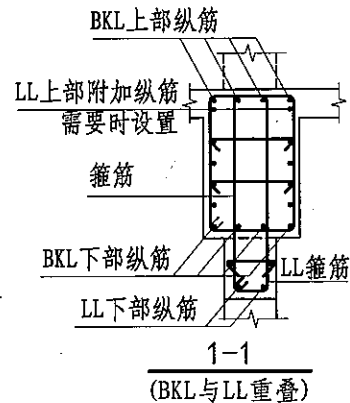
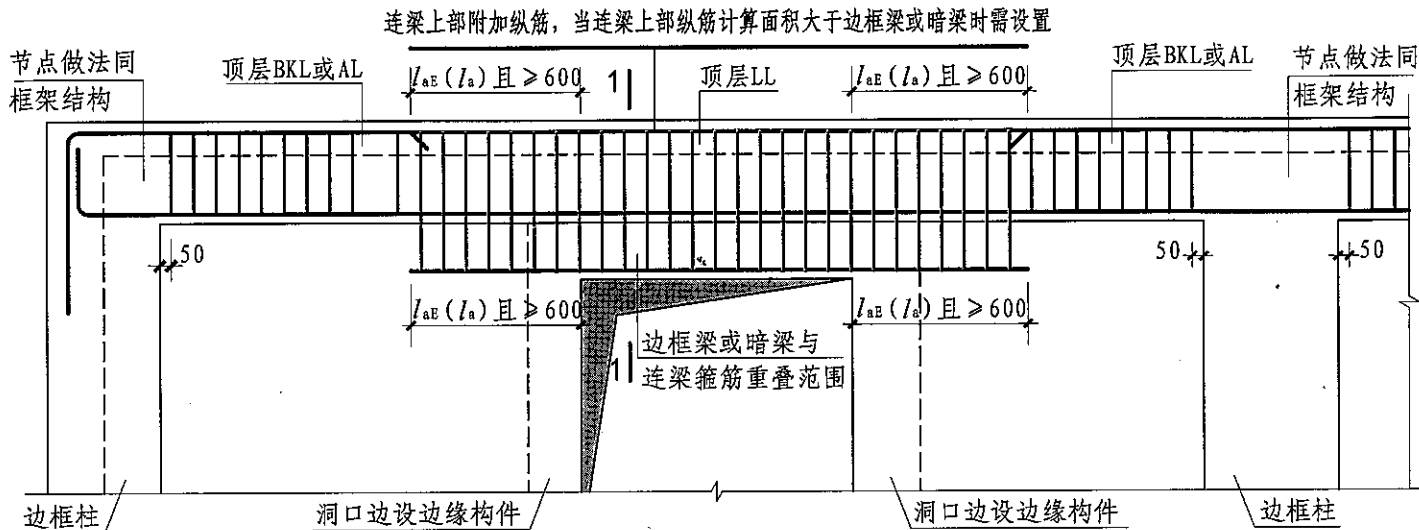
图集号

11G101-1

审核 吴耀辉 吴耀辉 校对 杨晓艳 杨晓艳 设计 赵宪波 赵宪波

页

74



注: AL、LL、BKL侧面纵向钢筋构造详见本图集第74页。

剪力墙BKL或AL与LL重叠时配筋构造

(括号内尺寸用于非抗震)

剪力墙BKL或AL与LL重叠时配筋构造

审核 吴耀辉 吴耀辉 校对 杨晓艳 杨晓艳 设计 赵宪波 赵宪波

图集号 11G101-1

页 75

平法制图规则  
总则

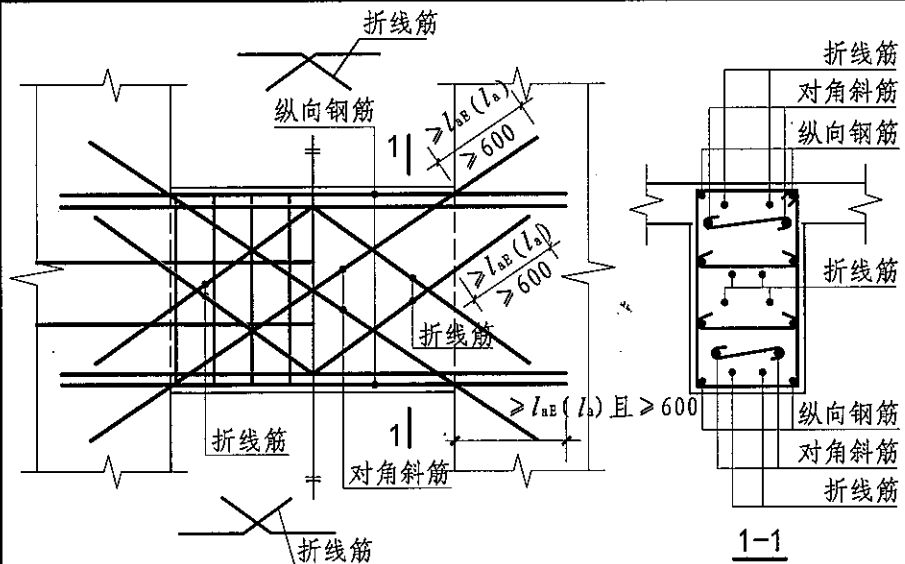
平法制图规则  
柱

平法制图规则  
梁

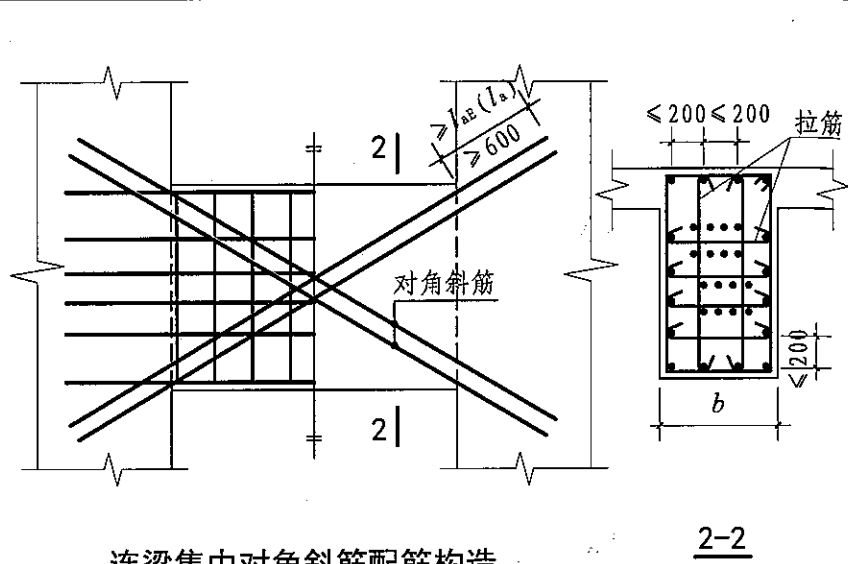
平法制图规则  
板

平法制图规则  
楼板相关构造

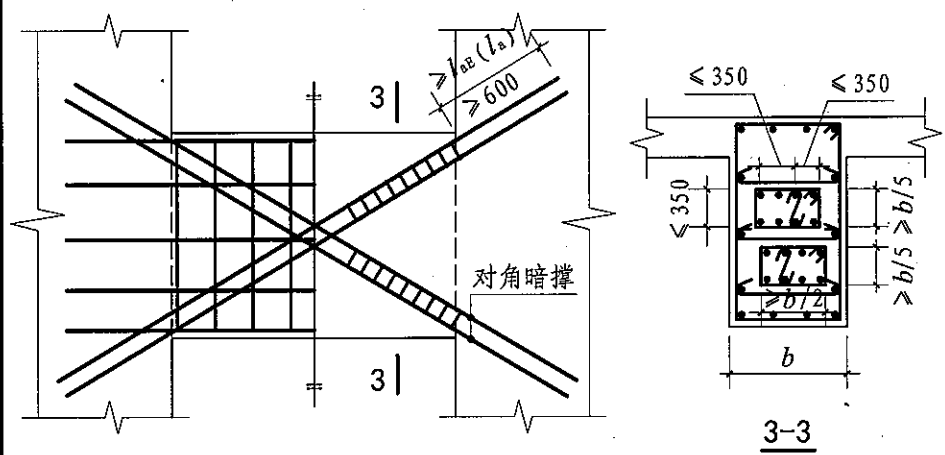
平法制图规则  
楼板相关构造



连梁交叉斜筋配筋构造



连梁集中对角斜筋配筋构造

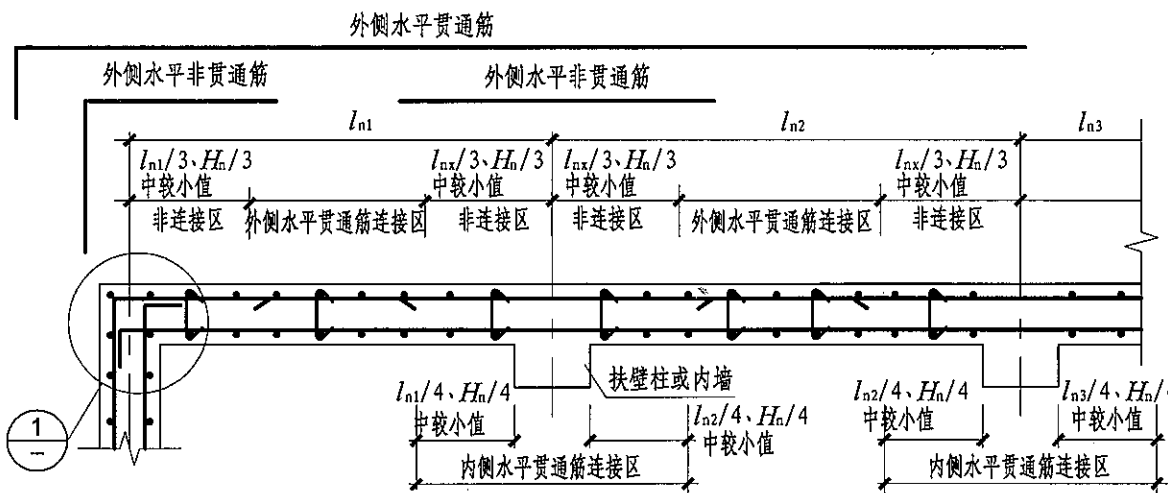


连梁对角暗撑配筋构造

用于筒中筒结构时,  $l_{aE}$ 均取为  $1.15l_a$

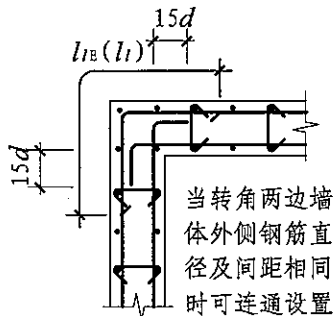
- 注: 1. 当洞口连梁截面宽度不小于250mm时, 可采用交叉斜筋配筋; 当连梁截面宽度不小于400mm时, 可采用集中对角斜筋配筋或对角暗撑配筋。  
 2. 交叉斜筋配筋连梁的对角斜筋在梁端部位应设置拉筋, 具体值见设计标注。  
 3. 集中对角斜筋配筋连梁应在梁截面内沿水平方向及竖直方向设置双向拉筋, 拉筋应勾住外侧纵向钢筋, 间距不应大于200mm, 直径不应小于8mm。  
 4. 对角暗撑配筋连梁中暗撑箍筋的外缘沿梁截面宽度方向不宜小于梁宽的一半, 另一方向不宜小于梁宽的1/5; 对角暗撑约束箍筋肢距不应大于350mm。  
 5. 交叉斜筋配筋连梁, 对角暗撑配筋连梁的水平钢筋及箍筋形成的钢筋网之间应采用拉筋拉结, 拉筋直径不宜小于6mm, 间距不宜大于400mm。

连梁交叉斜筋配筋LL (JX)、连梁集中对角斜筋配筋LL (DX) 连梁对角暗撑配筋LL (JC) 构造	图集号	11G101-1
审核 吴耀辉 吴耀坤 校对 杨晓艳 杨晓艳 设计 赵宪波 赵宪波	页	76

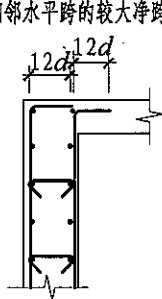


### 地下室外墙水平钢筋构造

$l_{nx}$ 为相邻两跨的较大净跨值,  $H_n$ 为本层层高。

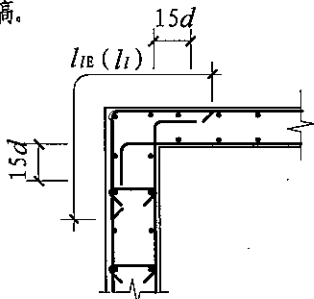


①



②

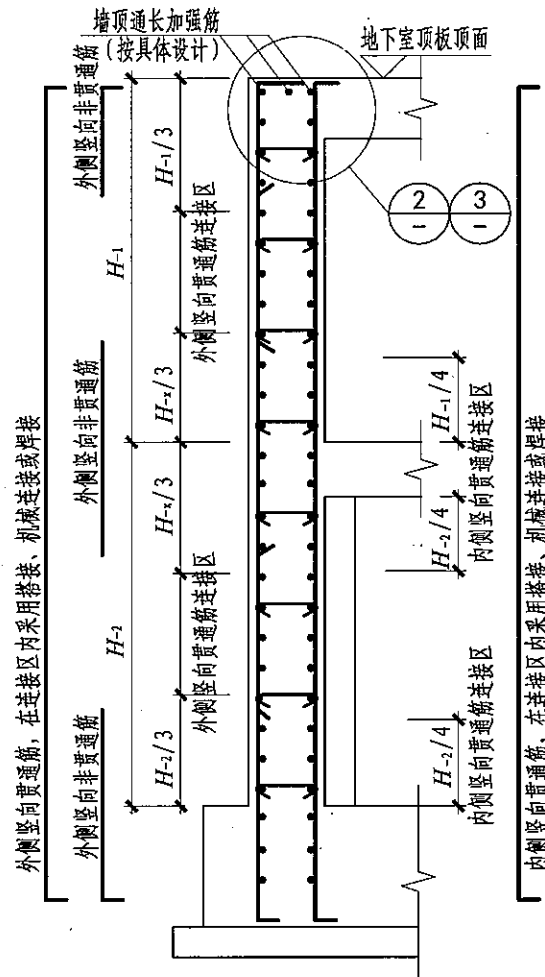
顶板作为外墙的简支支承



③

顶板作为外墙的弹性嵌固支承

- 注: 1. 当具体工程的钢筋的排布与本图集不同时(如将水平筋设置在外层), 应按设计要求进行施工。  
 2. 扶壁柱、内墙是否作为地下室外墙的平面外支承应由设计人员根据工程具体情况确定, 并在设计文件中明确。  
 3. 是否设置水平非贯通筋由设计人员根据计算确定, 非贯通筋的直径、间距及长度由设计人员在设计图纸中标注。  
 4. 当扶壁柱、内墙不作为地下室外墙的平面外支承时, 水平贯通筋的连接区域不受限制。  
 5. 外墙和顶板的连接节点做法②、③的选用由设计人员在图纸中注明。  
 6. 地下室外墙与基础的连接见11G101-3《混凝土结构施工图平面整体表示方法制图规则和构造详图(独立基础、条形基础、筏形基础及桩基承台)》。

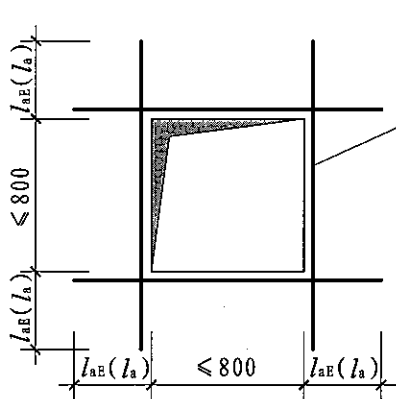


### 地下室外墙竖向钢筋构造

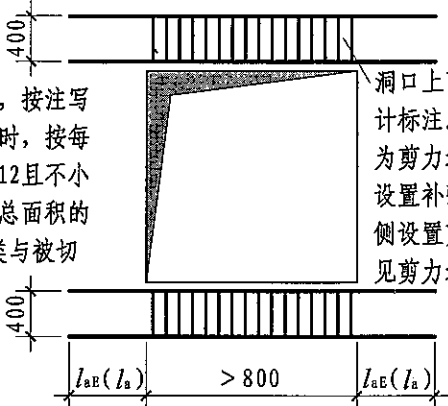
( $H_x$ 为 $H_1$ 和 $H_2$ 的较大值)

平法制图规则 总则  
 平法制图规则 柱  
 平法制图规则 梁  
 平法制图规则 板  
 平法制图规则 楼板相关构造

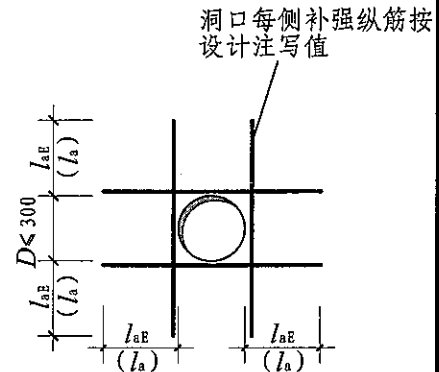
地下室外墙DWQ钢筋构造		图集号	11G101-1
审核	吴耀辉 吴瑞峰	校对	杨晓艳 杨以把
设计	赵宪波 赵宪波	页	77



当设计注写补强纵筋时，按注写值补强；当设计未注写时，按每边配置两根直径不小于12且不小于同向被切断纵向钢筋总面积的50%补强。补强钢筋种类与被切断钢筋相同



洞口上下补强暗梁配筋按设计标注。当洞口上边或下边为剪力墙连梁时，不再重复设置补强暗梁。洞口竖向两侧设置剪力墙边缘构件，详见剪力墙墙柱设计

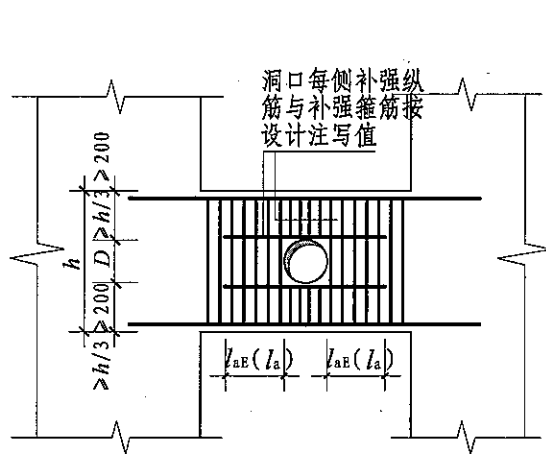


洞口每侧补强纵筋按设计注写值

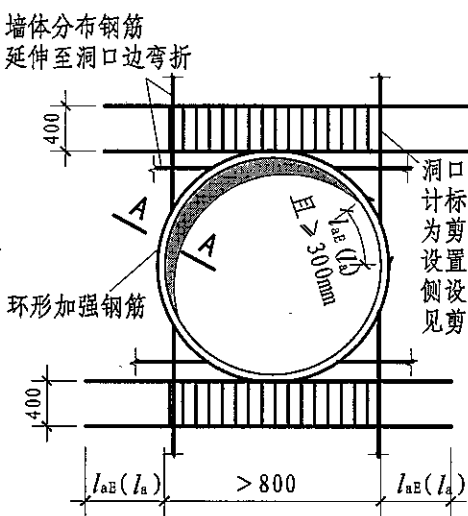
**矩形洞宽和洞高均不大于800时洞口补强纵筋构造**  
(括号内标注用于非抗震)

**矩形洞宽和洞高均大于800时洞口补强暗梁构造**  
(括号内标注用于非抗震)

**剪力墙圆形洞口直径不大于300时补强纵筋构造**  
(括号内标注用于非抗震)

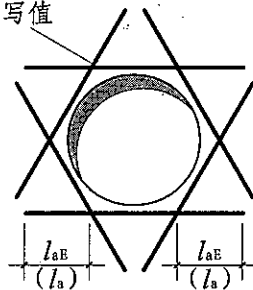


洞口每侧补强纵筋与补强箍筋按设计注写值



洞口上下补强暗梁配筋按设计标注。当洞口上边或下边为剪力墙连梁时，不再重复设置补强暗梁。洞口竖向两侧设置剪力墙边缘构件，详见剪力墙墙柱设计

洞口每侧补强纵筋按设计注写值



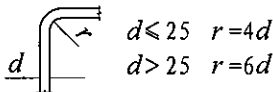
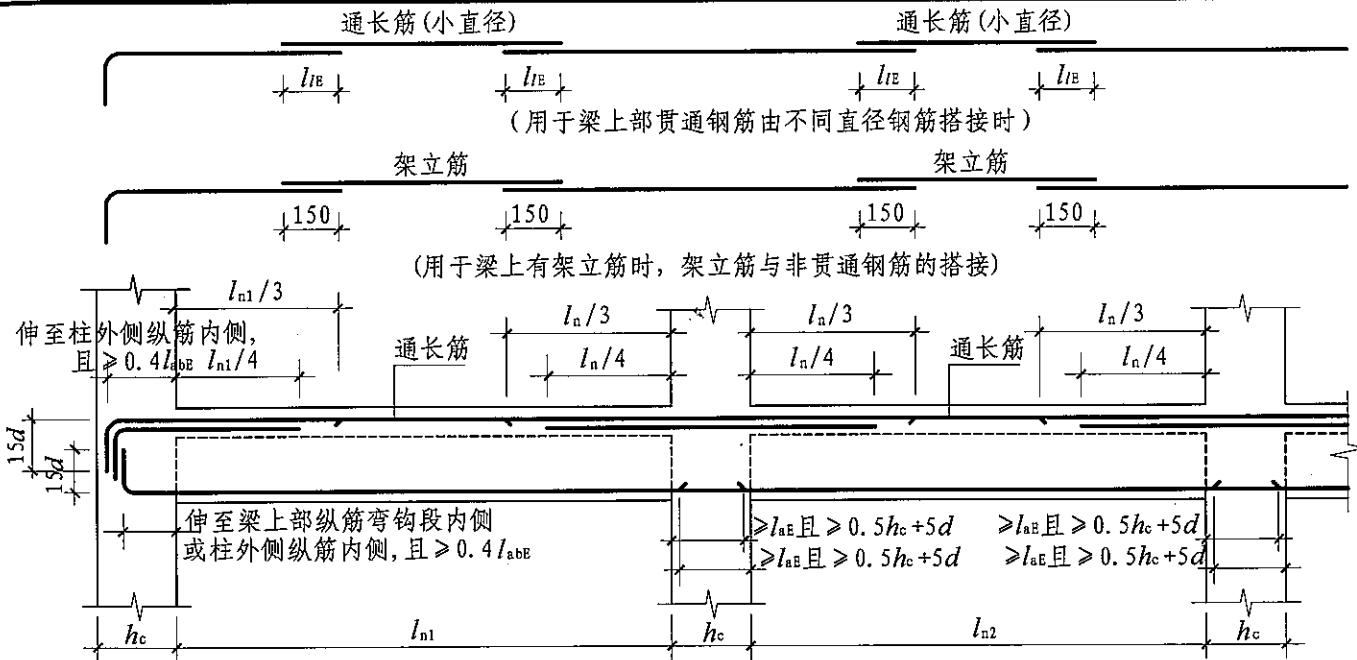
**剪力墙圆形洞口直径大于300且小于等于800时补强纵筋构造**  
(括号内标注用于非抗震)

**连梁中部圆形洞口补强钢筋构造**  
(圆形洞口预埋钢管，括号内标注用于非抗震)

**剪力墙圆形洞口直径大于800时补强纵筋构造**  
(括号内标注用于非抗震)

**剪力墙洞口补强构造**

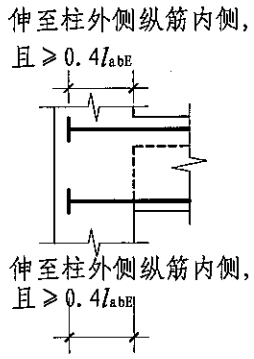
图集号 11G101-1



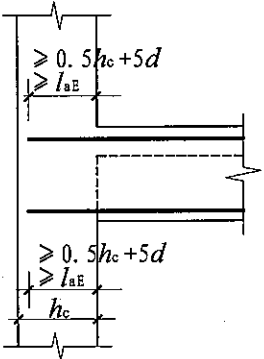
**纵向钢筋弯折要求**

- 注: 1. 跨度值  $l_n$  为左跨  $l_{n1}$  和右跨  $l_{n1+1}$  之较大值, 其中  $i=1, 2, 3, \dots$   
 2. 图中  $h_c$  为柱截面沿框架方向的高度。  
 3. 梁上部通长钢筋与非贯通钢筋直径相同时, 连接位置宜位于跨中  $l_{n1}/3$  范围内; 梁下部钢筋连接位置宜位于支座  $l_{n1}/3$  范围内; 且在同一连接区段内钢筋接头面积百分率不宜大于50%。  
 4. 一级框架梁宜采用机械连接, 二、三、四级可采用绑扎搭接或焊接连接。  
 5. 钢筋连接要求见本图集第55页。  
 6. 当梁纵筋(不包括侧面G打头的构造筋及架立筋)采用绑扎搭接接长时, 搭接区内箍筋直径及间距要求见本图集第54页。  
 7. 梁侧面构造钢筋要求见本图集87页。

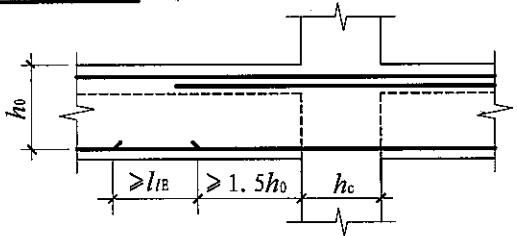
**抗震楼层框架梁KL纵向钢筋构造**



**端支座加锚头(锚板)锚固**



**端支座直锚**



**中间层中间节点 梁下部筋在节点外搭接**

(梁下部钢筋不能在柱内锚固时, 可在节点外搭接。相邻跨钢筋直径不同时, 搭接位置位于较小直径一跨)

<b>抗震楼层框架梁KL纵向钢筋构造</b>				图集号	11G101-1
审核	吴汉福	吴汉福	校对	罗斌	设计
袁文章	袁文章	袁文章	袁文章	袁文章	袁文章
页					79

通长筋(小直径)

通长筋(小直径)

 $l_{lE}$  $l_{lE}$  $l_{lE}$  $l_{lE}$ 

(用于梁上部贯通钢筋由不同直径钢筋搭接时)

架立筋

架立筋

150

150

150

150

(用于梁上有架立筋时,架立筋与非贯通钢筋的搭接)

 $l_{n1}/3$  $l_n/3$  $l_n/3$  $l_n/3$  $l_n/3$  $l_{n1}/4$  $l_n/4$  $l_n/4$  $l_n/4$ 

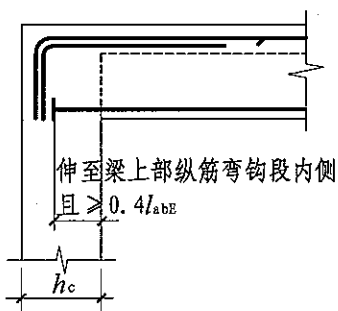
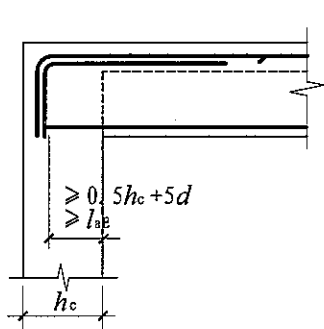
通长筋

通长筋

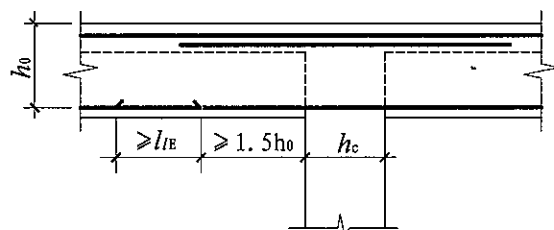
15d

伸至梁上部纵筋弯钩段内侧  
且  $\geq 0.4l_{abE}$  $> l_{aE}$  且  $\geq 0.5h_c + 5d$   
 $> l_{aE}$  且  $\geq 0.5h_c + 5d$  $> l_{aE}$  且  $\geq 0.5h_c + 5d$   
 $> l_{aE}$  且  $\geq 0.5h_c + 5d$  $h_c$  $l_{n1}$  $h_c$  $l_{n2}$  $h_c$ 

## 抗震屋面框架梁WKL纵向钢筋构造

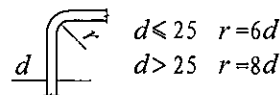
顶层端节点梁下部钢筋  
端头加锚头(锚板)锚固

顶层端支座梁下部钢筋直锚



## 顶层中间节点梁下部筋在节点外搭接

(梁下部钢筋不能在柱内锚固时,可在节点外搭接。相邻跨钢筋直径不同时,搭接位置位于较小直径一跨)



## 纵向钢筋弯折要求

- 注: 1. 跨度值  $l_n$  为左跨  $l_{n1}$  和右跨  $l_{n+1}$  之较大值, 其中  $i=1, 2, 3, \dots$
2. 图中  $h_c$  为柱截面沿框架方向的高度。
3. 梁上部通长钢筋与非贯通钢筋直径相同时, 连接位置宜位于跨中  $l_{n1}/3$  范围内; 梁下部钢筋连接位置宜位于支座  $l_{n1}/3$  范围内; 且在同一连接区段内钢筋接头面积百分率不宜大于50%。
4. 一级框架梁宜采用机械连接, 二、三、四级可采用绑扎搭接或焊接连接。
5. 钢筋连接要求见本图集第55页。
6. 当梁纵筋(不包括侧面G打头的构造筋及架立筋)采用绑扎搭接连接时, 搭接区内箍筋直径及间距要求见本图集第54页。
7. 梁侧面构造钢筋要求见本图集87页。
8. 顶层端节点处梁上部钢筋与附加角部钢筋构造见本图集第59页。

## 抗震屋面框架梁WKL纵向钢筋构造

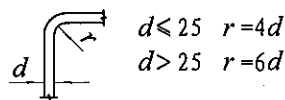
图集号

11G101-1

审核 吴汉福 吴汉福 校对 罗斌 罗斌 设计 袁文章 袁文章

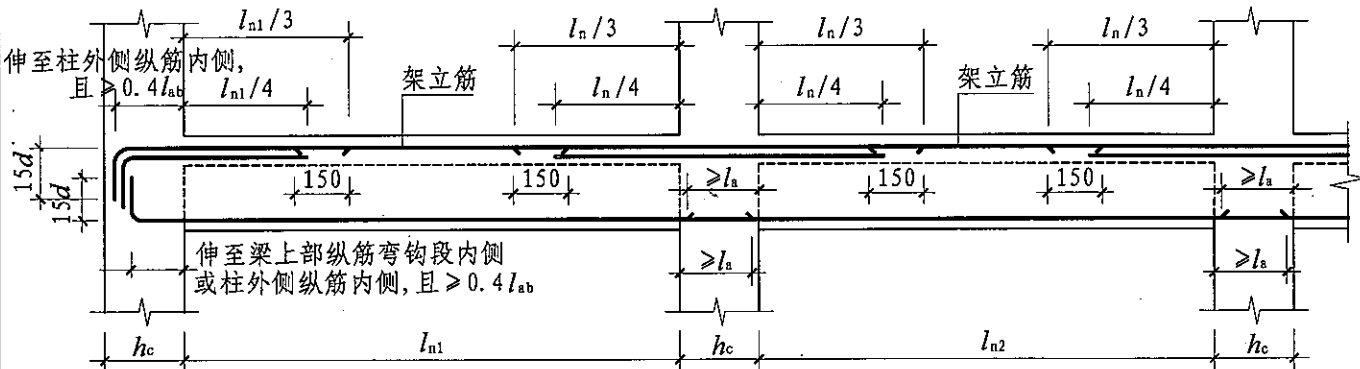
页

80

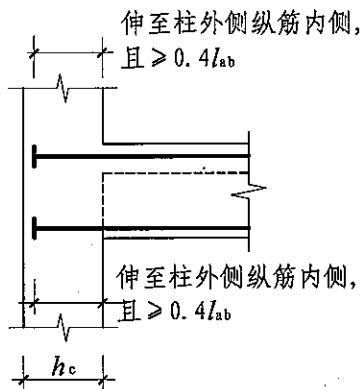


### 纵向钢筋弯折要求

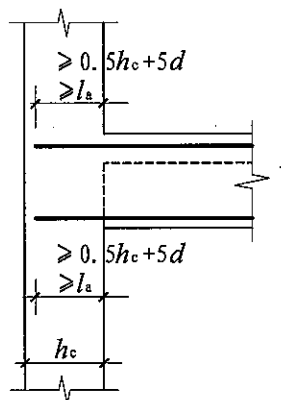
- 注: 1. 跨度值  $l_n$  为左跨  $l_{n1}$  和右跨  $l_{n1+1}$  之较大值, 其中  $i=1, 2, 3, \dots$
2. 图中  $h_c$  为柱截面沿框架方向的高度。
3. 当梁上部有通长钢筋时, 连接位置宜位于跨中  $l_{n1}/3$  范围内; 梁下部钢筋连接位置宜位于支座  $l_{n1}/3$  范围内; 且在同一连接区段内钢筋接头面积百分率不宜大于50%。
4. 钢筋连接要求见本图集第55页。
5. 当具体工程对框架梁下部纵筋在中间支座或边支座的锚固长度要求不同时, 应由设计者指定。
6. 当梁纵筋 (不包括侧面G打头的构造筋及架立筋) 采用绑扎搭接长时, 搭接区内箍筋直径及间距要求见本图集第54页。
7. 梁侧面构造钢筋要求见本图集第87页。



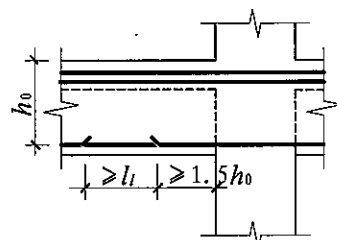
非抗震楼层框架梁KL纵向钢筋构造



端支座加锚头(锚板)锚固



端支座直锚



### 中间层中间节点 梁下部筋在节点外搭接

(梁下部钢筋不能在柱内锚固时, 可在节点外搭接。相邻跨钢筋直径不同时, 搭接位置位于较小直径一跨)

## 非抗震楼层框架梁KL纵向钢筋构造

图集号

11G101-1

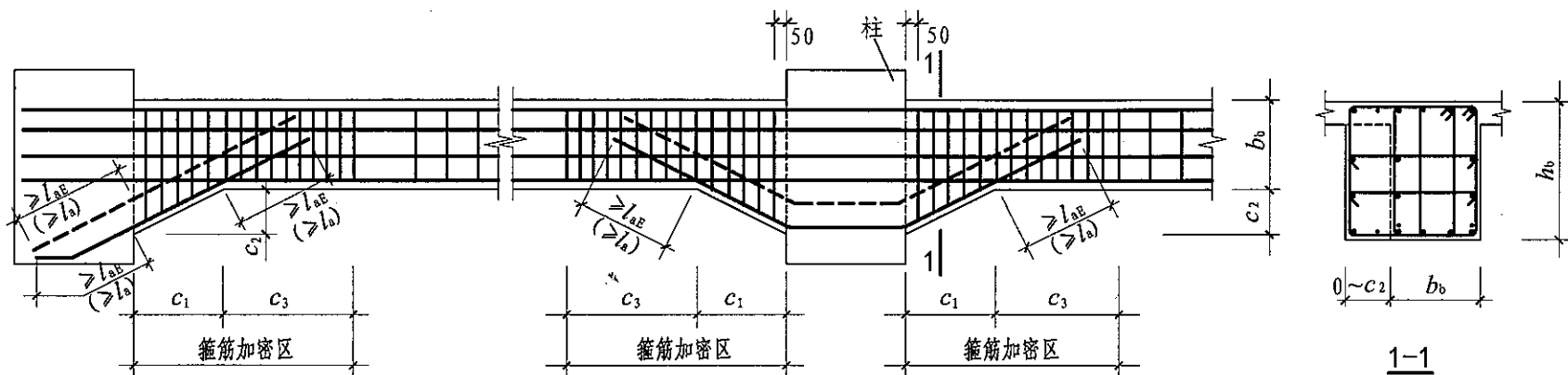
审核 吴汉福 吴汉福 校对 罗斌 罗斌 设计 袁文章 袁文章

页

81

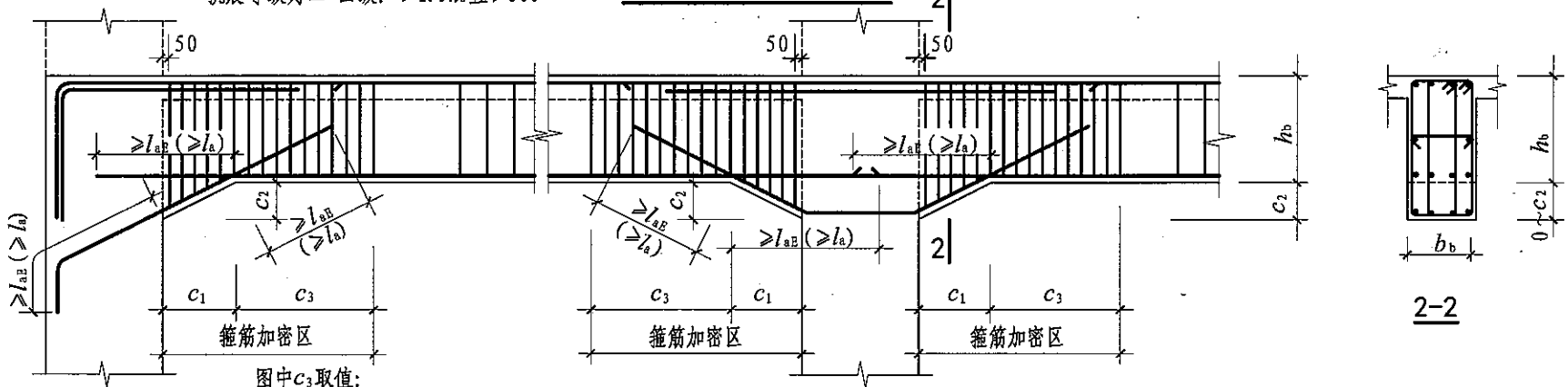






图中 $c_3$ 取值:  
抗震等级为一级:  $> 2.0h_b$ 且 $> 500$   
抗震等级为二~四级:  $> 1.5h_b$ 且 $> 500$

框架梁水平加腋构造



图中 $c_3$ 取值:  
抗震等级为一级:  $> 2.0h_b$ 且 $> 500$   
抗震等级为二~四级:  $> 1.5h_b$ 且 $> 500$

框架梁竖向加腋构造

注: 1. 括号内为非抗震梁纵筋的锚固长度。

- 当梁结构平法施工图中, 水平加腋部位的配筋设计未给出时, 其梁腋上下部斜纵筋(仅设置第一排)直径分别同梁内上下纵筋, 水平间距不宜大于200; 水平加腋部位侧面纵向构造筋的设置及构造要求同梁内侧面纵向构造筋, 见本图集第87页。
- 本图中框架梁竖向加腋构造适用于加腋部分参与框架梁计算, 配筋由设计标注; 其他情况设计应另行给出做法。

4. 加腋部位箍筋规格及肢距与梁端部的箍筋相同。

框架梁水平、竖向加腋构造		图集号	11G101-1
审核	吴汉福 吴汉福 校对	罗斌 罗斌 设计	袁文章 袁文章
页	83		

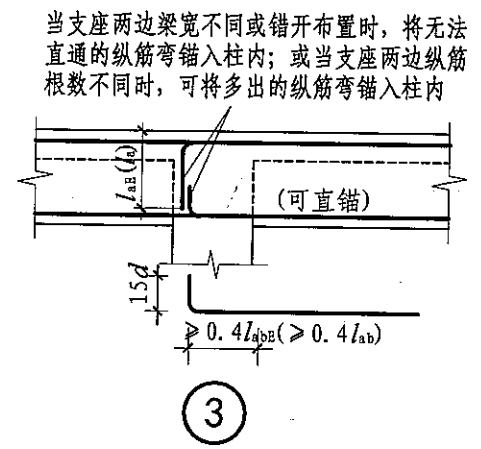
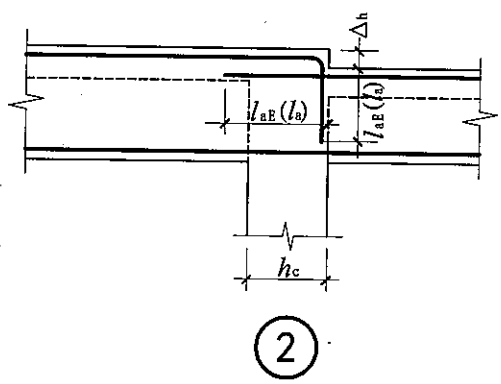
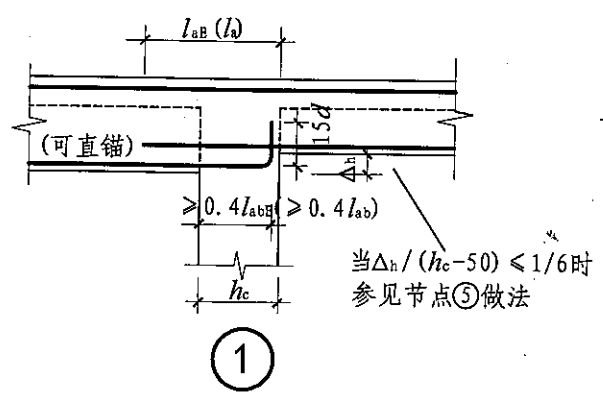
标准构造详图  
一般构造

标准构造详图  
柱

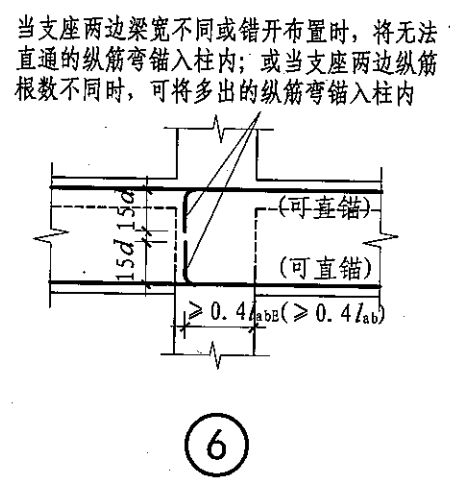
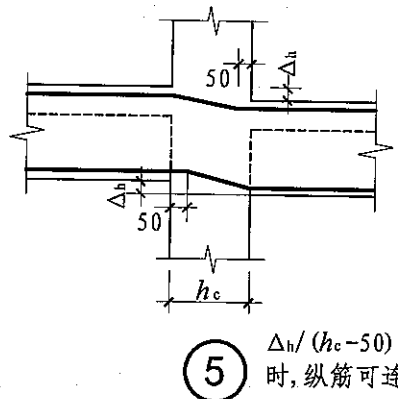
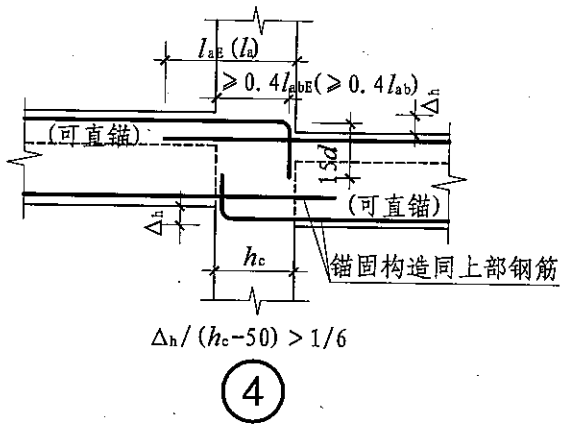
标准构造详图  
剪力墙

标准构造详图  
板

标准构造详图  
楼板相关构造

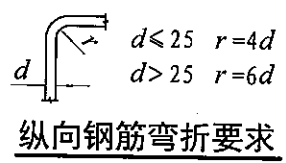


WKL中间支座纵向钢筋构造  
(节点①~③)

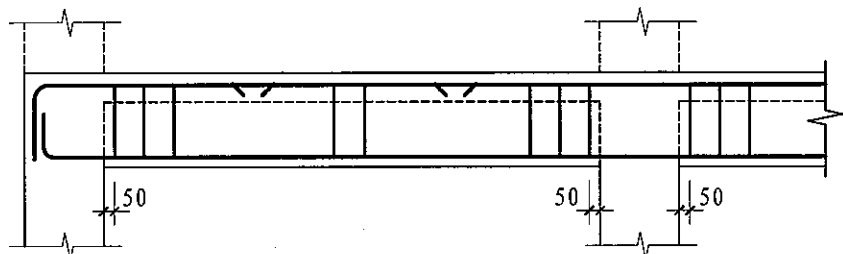


KL中间支座纵向钢筋构造  
(节点④~⑥)

注: 1. 除注明外, 括号内为非抗震梁纵筋的锚固长度。  
2. 图中标注可直锚的钢筋, 当支座宽度满足直锚要求时可直锚, 具体构造要求见本图集79~82页。

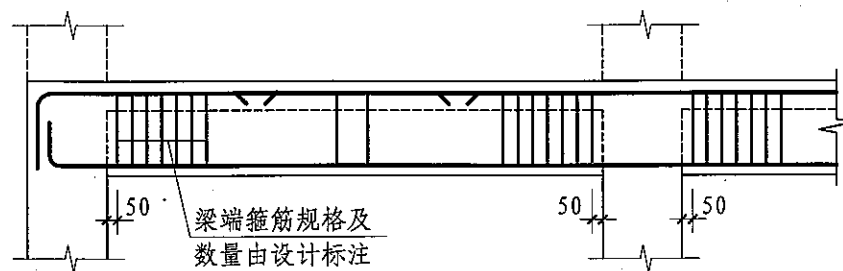


KL、WKL中间支座纵向钢筋构造		图集号	11G101-1
审核	吴汉福 吴汉福 校对 罗斌 罗斌	设计	袁文章 袁文章
页	84		



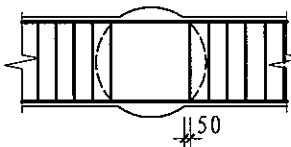
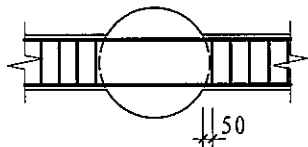
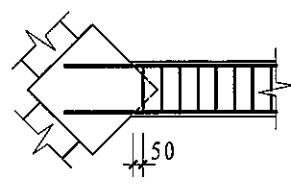
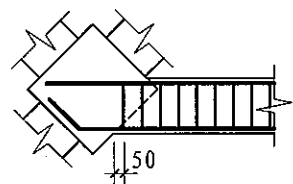
**非抗震框架梁KL、WKL (一种箍筋间距)**

(弧形梁沿梁中心线展开, 箍筋间距沿凸面线量度)



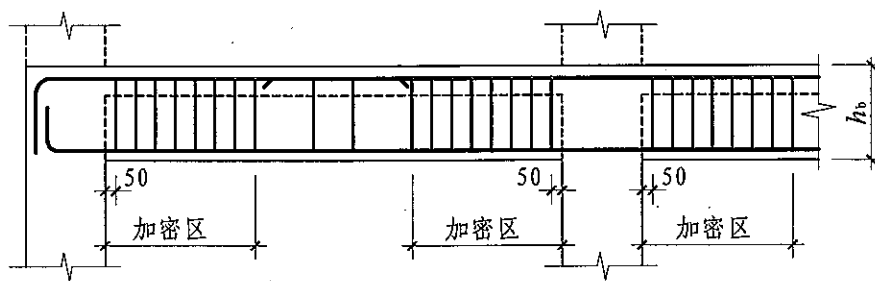
**非抗震框架梁KL、WKL (两种箍筋间距)**

(弧形梁沿梁中心线展开, 箍筋间距沿凸面线量度)



**梁与方柱斜交, 或与圆柱相交时箍筋起始位置**

(为便于施工, 梁在柱内的箍筋在现场可用两个半套箍搭接或焊接)

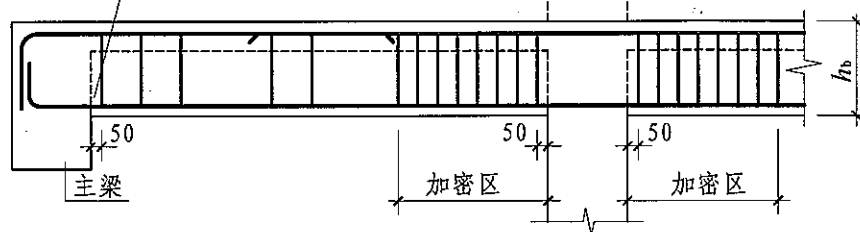


加密区: 抗震等级为一级:  $> 2.0h_b$ 且 $> 500$   
抗震等级为二~四级:  $> 1.5h_b$ 且 $> 500$

**抗震框架梁KL、WKL箍筋加密区范围**

(弧形梁沿梁中心线展开, 箍筋间距沿凸面线量度。  $h_b$ 为梁截面高度)

此端箍筋构造可不设加密区  
梁端箍筋规格及数量由设计确定



加密区: 抗震等级为一级:  $> 2.0h_b$ 且 $> 500$   
抗震等级为二~四级:  $> 1.5h_b$ 且 $> 500$

**抗震框架梁KL、WKL (尽端为梁) 箍筋加密区范围**

(弧形梁沿梁中心线展开, 箍筋间距沿凸面线量度。  $h_b$ 为梁截面高度)

1. 本图抗震框架梁箍筋加密区范围同样适用于框架梁与剪力墙平面内连接的情况。
2. 梁中附加箍筋、吊筋构造见本图集第87页。
3. 当梁纵筋 (不包括侧面G打头的构造筋及架立筋) 采用绑扎搭接接长时, 搭接区内箍筋直径及间距要求见本图集第54页。

非抗震框架梁KL、WKL箍筋构造	抗震框架梁KL、WKL箍筋加密区构造	梁与方柱斜交, 或与圆柱相交时箍筋起始位置	图集号	11G101-1
审核 吴汉福	吴汉福	校对 罗斌	设计 袁文章	页 85

标准构造详图

柱

标准构造详图

剪力墙

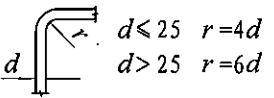
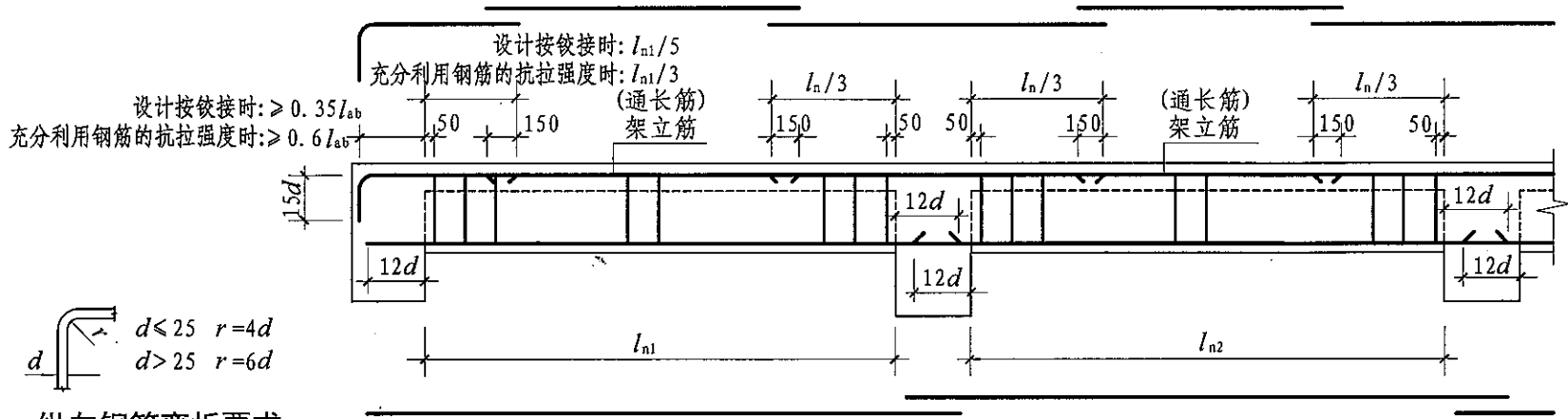
标准构造详图

板

标准构造详图

楼板相关构造

标准构造详图



纵向钢筋弯折要求

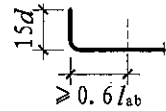
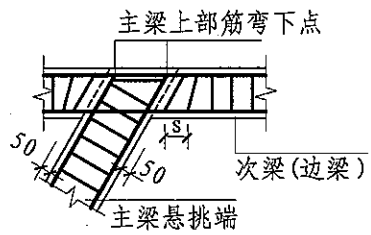
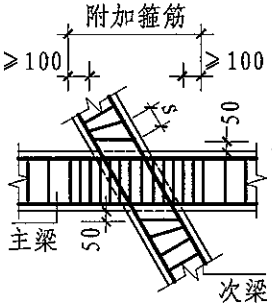


图1

### 非框架梁L配筋构造

(梁上部通长筋连接要求见注3)

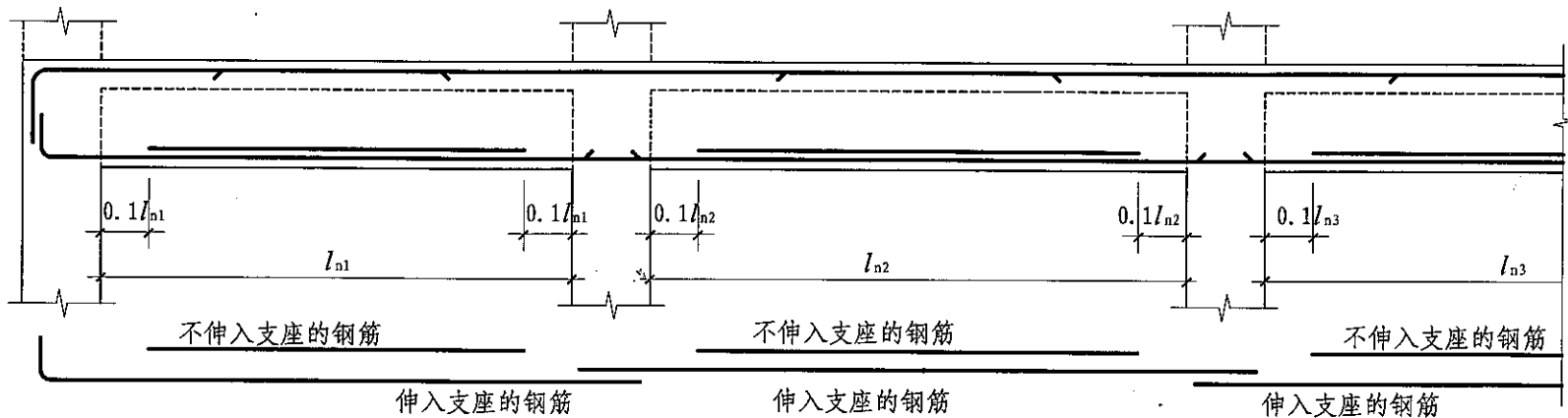
1. 跨度值  $l_n$  为左跨  $l_{n_i}$  和右跨  $l_{n_{i+1}}$  之较大值, 其中  $i=1, 2, 3, \dots$
2. 当端支座为柱、剪力墙(平面内连接)时, 梁端部应设箍筋加密区, 设计应确定加密区长度。设计未确定时取该工程框架梁加密区长度。梁端与柱斜交, 或与圆柱相交时的箍筋起始位置见本图集第85页。
3. 当梁上部有通长钢筋时, 连接位置宜位于跨中  $l_{n_i}/3$  范围内; 梁下部钢筋连接位置宜位于支座  $l_{n_i}/4$  范围内; 且在同一连接区段内钢筋接头面积百分率不宜大于50%。
4. 钢筋连接要求见本图集第55页。
5. 当梁纵筋(不包括侧面G打头的构造筋及架立筋)采用绑扎搭接接长时, 搭接区内箍筋直径及间距要求见本图集第54页。
6. 当梁配有受扭纵向钢筋时, 梁下部纵筋锚入支座的长度应为  $l_a$ , 在端支座直锚长度不足时可弯锚, 见图1。当梁纵筋兼做温度应力筋时, 梁下部钢筋锚入支座长度由设计确定。
7. 纵筋在端支座应伸至主梁外侧纵筋内侧后弯折, 当直段长度不小于  $l_a$  时可不弯折。
8. 当梁中纵筋采用光面钢筋时, 图中  $12d$  应改为  $15d$ 。
9. 梁侧面构造钢筋要求见本图集第87页。
10. 图中“设计按铰接时”、“充分利用钢筋的抗拉强度时”由设计指定。
11. 弧形非框架梁的箍筋间距沿梁凸面线度量。



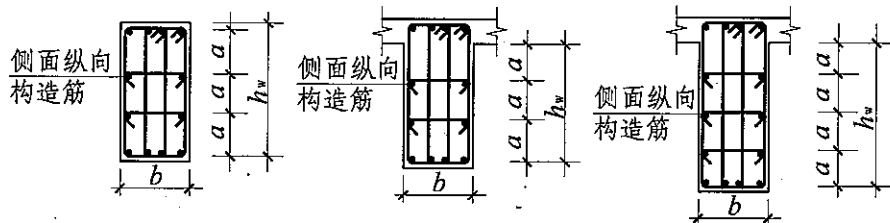
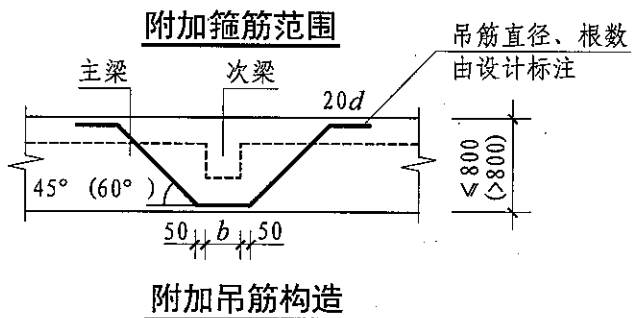
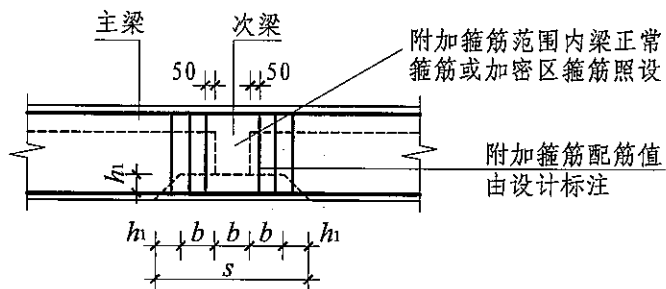
### 主次梁斜交箍筋构造

( $s$ 为次梁中箍筋间距)

非框架梁L配筋构造 主次梁斜交箍筋构造			图集号	11G101-1
审核	吴汉福	吴汉福	校对	罗斌 罗斌
设计	袁文章	袁文章	袁文章	袁文章
页				86



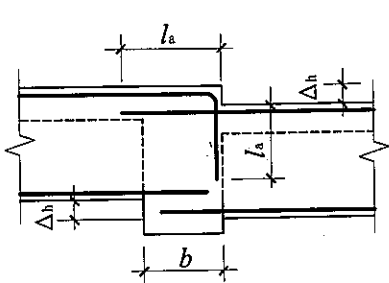
**不伸入支座的梁下部纵向钢筋断点位置**  
 (本构造详图不适用于框支梁; 伸入支座的梁下部纵向钢筋锚固构造见本图集第79~82页)



**梁侧面纵向构造筋和拉筋**

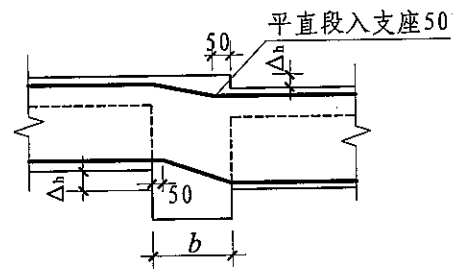
1. 当  $h_w > 450\text{mm}$  时, 在梁的两个侧面应沿高度配置纵向构造钢筋; 纵向构造钢筋间距  $a \leq 200\text{mm}$ 。
2. 当梁侧面配有直径不小于构造纵筋的受扭纵筋时, 受扭钢筋可以代替构造钢筋。
3. 梁侧面构造纵筋的搭接与锚固长度可取  $15d$ 。梁侧面受扭纵筋的搭接长度为  $l_{lE}$  或  $l_l$ , 其锚固长度为  $l_{aE}$  或  $l_a$ , 锚固方式同框架梁下部纵筋。
4. 当梁宽  $< 350\text{mm}$  时, 拉筋直径为  $6\text{mm}$ ; 梁宽  $> 350\text{mm}$  时, 拉筋直径为  $8\text{mm}$ 。拉筋间距为非加密区箍筋间距的2倍。当设有多个拉筋时, 上下两排拉筋竖向错开设置。

不伸入支座的梁下部纵向钢筋断点位置		图集号	11G101-1
附加箍筋范围	附加吊筋构造	梁侧面纵向构造筋和拉筋	
审核 吴汉福	吴汉福	校对 罗斌	设计 袁文章
		页	87



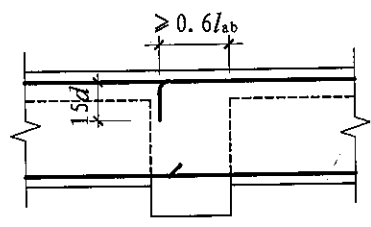
①

$\Delta h / (b - 50) > 1/6$  时, 支座两边纵筋互错  
梁下部纵向筋锚固要求见本图集第86页



②

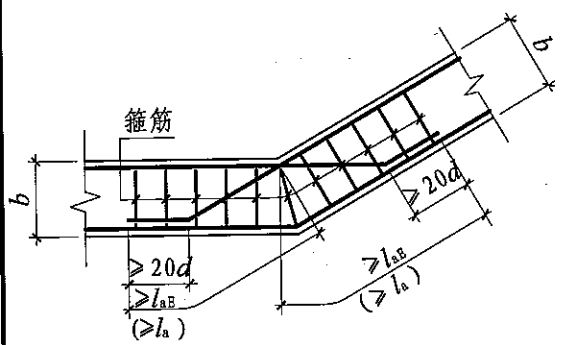
$\Delta h / (b - 50) \leq 1/6$   
时, 纵筋连续布置



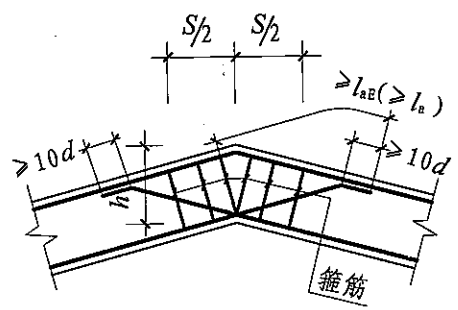
③

当支座两边梁宽不同或错开布置时, 将无法直通的纵筋弯锚入梁内。或当支座两边纵筋根数不同时, 可将多出的纵筋弯锚入梁内  
梁下部纵向筋锚固要求见本图集第86页

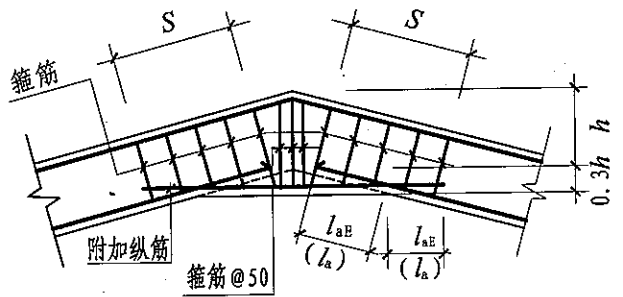
**非框架梁L中间支座纵向钢筋构造(节点①~③)**



**水平折梁钢筋构造**  
(箍筋具体值由设计指定)



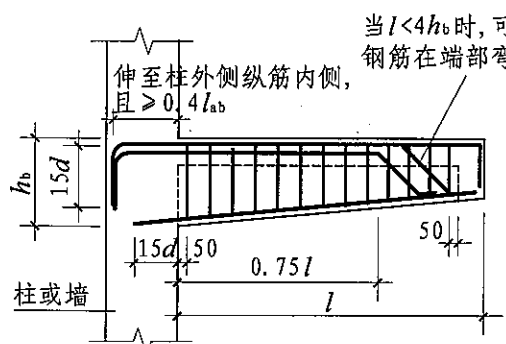
**竖向折梁钢筋构造(一)**  
(S的范围及箍筋具体值由设计指定)



**竖向折梁钢筋构造(二)**  
(S的范围、附加纵筋和箍筋具体值由设计指定)

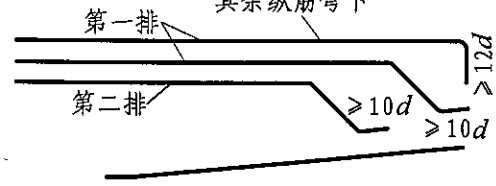
注: 括号内数字用于非抗震设计。

非框架梁L中间支座纵向钢筋构造 水平折梁、竖向折梁钢筋构造			图集号	11G101-1
审核	吴汉福	吴汉福	校对	罗斌
设计	张兴	张兴	设计	张兴
页				88

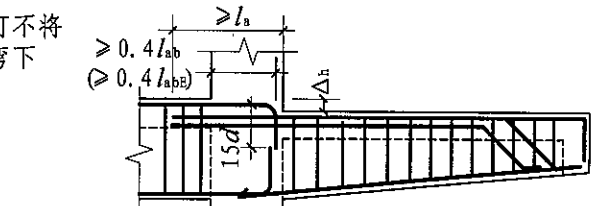


纯悬挑梁XL

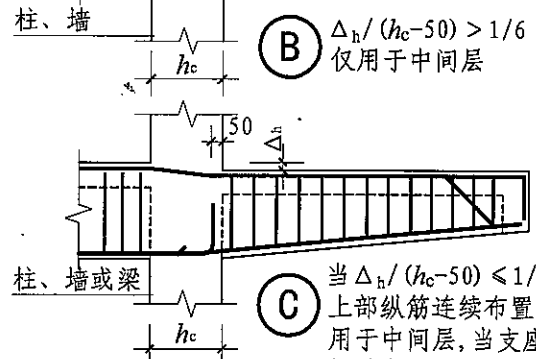
至少2根角筋, 并不少于第一排纵筋的1/2, 其余纵筋弯下



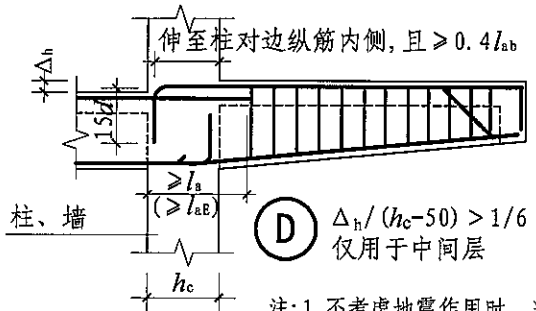
纵向钢筋弯折要求



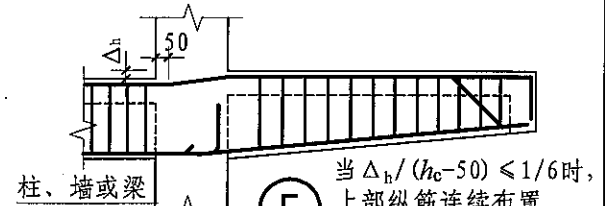
B  $\Delta_h / (h_c - 50) > 1/6$  仅用于中间层



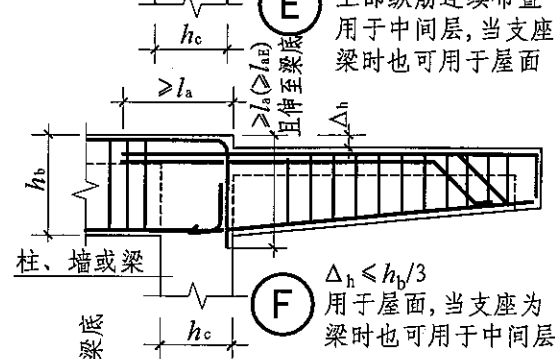
C 当  $\Delta_h / (h_c - 50) \leq 1/6$  时, 上部纵筋连续布置用于中间层, 当支座为梁时也可用于屋面



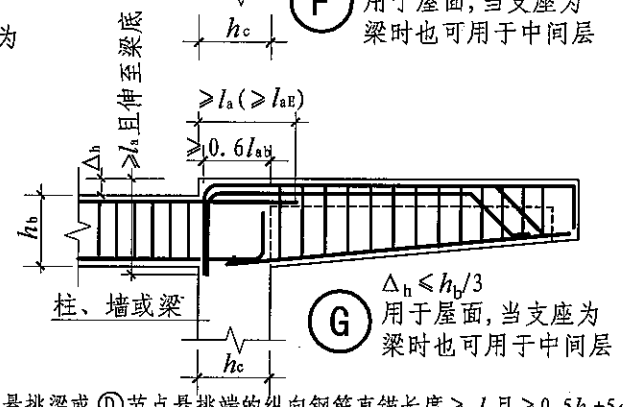
D  $\Delta_h / (h_c - 50) > 1/6$  仅用于中间层



E 当  $\Delta_h / (h_c - 50) \leq 1/6$  时, 上部纵筋连续布置用于中间层, 当支座为梁时也可用于屋面

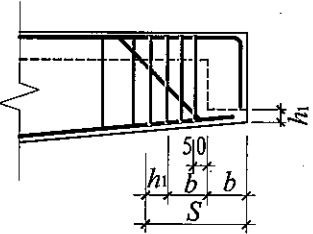


F  $\Delta_h \leq h_b / 3$  用于屋面, 当支座为梁时也可用于中间层



G  $\Delta_h \leq h_b / 3$  用于屋面, 当支座为梁时也可用于中间层

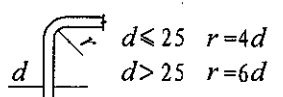
- 注: 1. 不考虑地震作用时, 当纯悬挑梁或①节点悬挑端的纵向钢筋直锚长度  $> l_a$  且  $> 0.5h_c + 5d$  时, 可不必往下弯折。  
 2. 括号内数字为抗震框架梁纵筋锚固长度。当悬挑梁考虑竖向地震作用时(由设计明确), 图中悬挑梁中钢筋锚固长度  $l_a$ 、 $l_{ab}$  应改为  $l_{aE}$ 、 $l_{abE}$ , 悬挑梁下部钢筋伸入支座长度也应采用  $l_{aE}$ 。  
 3. ①、②、③节点, 当屋面框架梁与悬挑端根部底平时, 框架柱中纵向钢筋锚固要求可按中柱柱顶节点(见本图集第60、65页)。  
 4. 当梁上部设有第三排钢筋时, 其伸出长度应由设计者注明。



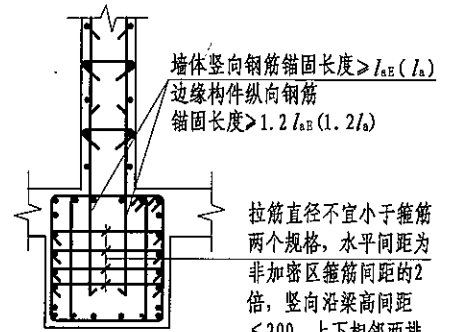
悬挑梁端附加箍筋范围

纯悬挑梁XL及各类梁的悬挑端配筋构造		图集号	11G101-1
审核	吴双福 吴汉福 校对	罗斌 罗斌 设计	张兴 张兴
页	89		

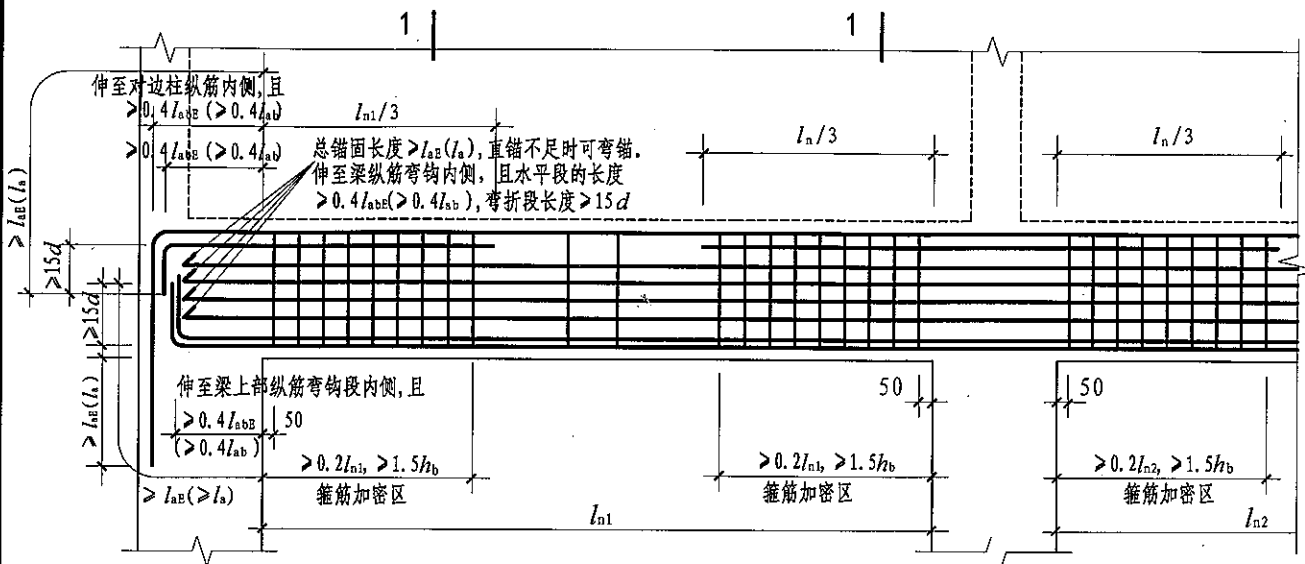




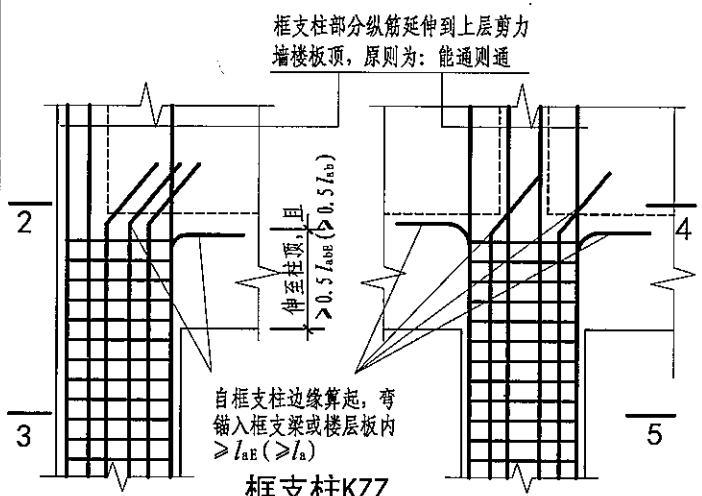
纵向钢筋弯折要求



1-1

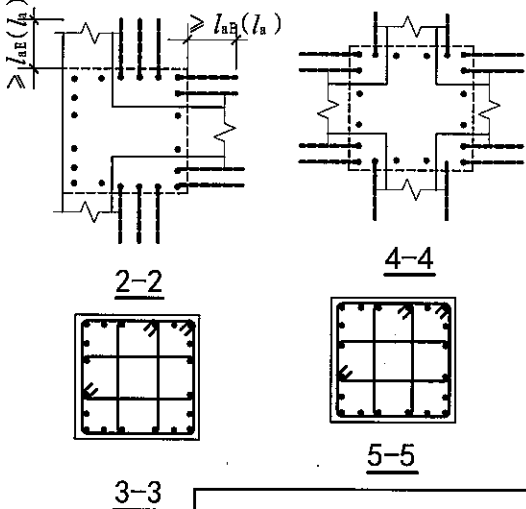


框支梁KZL



框支柱KZZ

(柱底纵筋的连接构造同抗震框架柱; 柱纵筋的连接宜采用机械连接接头)



- 注: 1. 跨度值  $l_n$  为左跨  $l_{n1}$  和右跨  $l_{n+1}$  之较大值, 其中  $i=1, 2, 3, \dots$
2. 图中  $h_b$  为梁截面的高度,  $h_c$  为框支柱截面沿框支框架方向的高度。
3. 梁纵向钢筋宜采用机械连接接头, 同一截面内接头钢筋截面面积不应超过全部纵筋截面面积的50%, 接头位置应避开上部墙体开洞部位、梁上托柱部位及受力较大部位。
4. 梁侧面纵筋直锚时应  $\geq 0.5 h_c + 5d$ 。
5. 对框支梁上部的墙体开洞部位, 梁的箍筋应加密配置, 加密区范围可取墙边两侧各1.5倍转换梁高度。
6. 括号内数字用于非抗震设计。

KZZ、KZL配筋构造

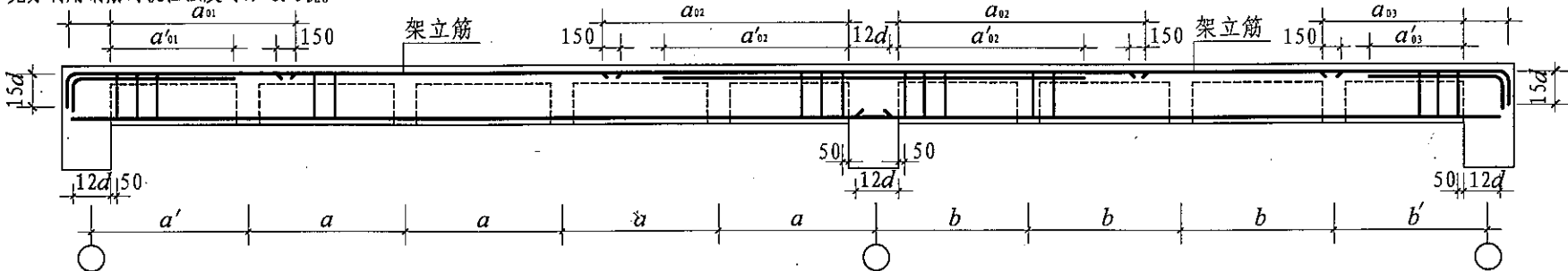
图集号 11G101-1

审核 吴汉福 吴汉福 校对 罗斌 罗斌 设计 袁文章 袁文章

页 90

设计按铰接时:  $\geq 0.35l_{ab}$   
充分利用钢筋的抗拉强度时:  $\geq 0.6l_{ab}$

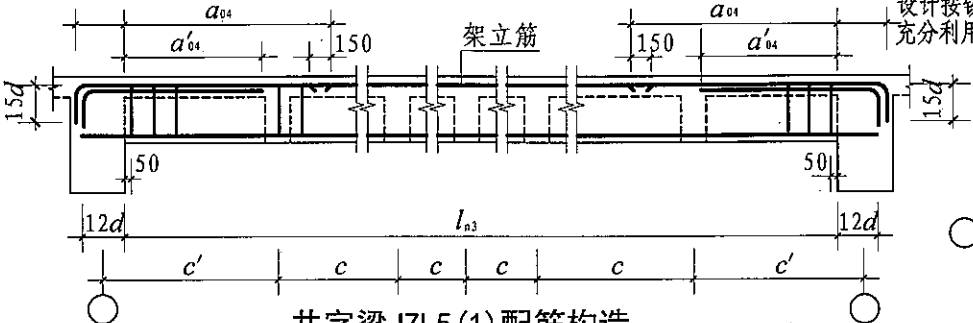
设计按铰接时:  $\geq 0.35l_{ab}$   
充分利用钢筋的抗拉强度时:  $\geq 0.6l_{ab}$



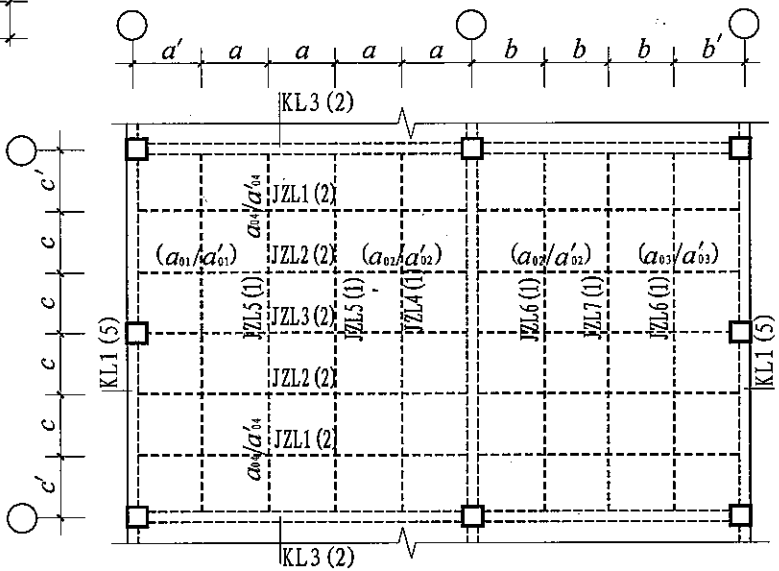
井字梁JZL2(2)配筋构造

设计按铰接时:  $\geq 0.35l_{ab}$   
充分利用钢筋的抗拉强度时:  $\geq 0.6l_{ab}$

设计按铰接时:  $\geq 0.35l_{ab}$   
充分利用钢筋的抗拉强度时:  $\geq 0.6l_{ab}$



井字梁JZL5(1)配筋构造



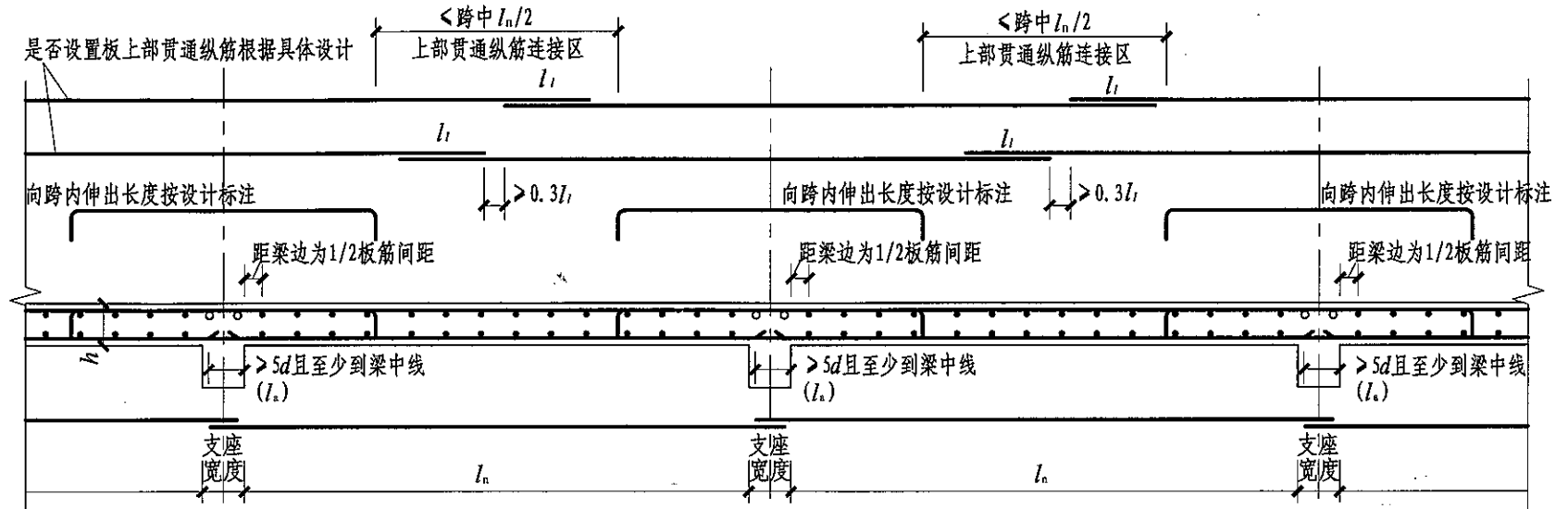
- 注: 1. 在本页表示的两片矩形平面网格区域井字梁平面布置图中, 仅标注了井字梁编号以及其中两根井字梁支座上部钢筋的伸出长度值代号, 略去了集中注写与原位注写的其他内容。  
2. 设计无具体说明时, 井字梁上、下部纵筋均短跨在下, 长跨在上; 短跨梁箍筋在相交范围内贯通设置; 相交处两侧各附加3道箍筋, 间距50mm, 箍筋直径及肢数同梁内箍筋。  
3. JZL3(2)在柱子的纵筋锚固及箍筋加密要求同框架梁。  
4. 纵筋在端支座应伸至主梁外侧纵筋内侧后弯折, 当直段长度不小于  $l_a$  时可不弯折。  
5. 当梁上部有通长钢筋时, 连接位置宜位于跨中  $l_{n1}/3$  范围内; 梁下部钢筋连接位置宜位于支座  $l_{n1}/4$  范围内; 且在同一连接区段内钢筋接头面积百分率不宜大于50%。  
6. 钢筋连接要求见本图集第55页。  
7. 当梁纵筋(不包括侧面G打头的构造筋及架立筋)采用绑扎搭接接长时, 搭接区内箍筋直径及间距要求见本图集第54页。  
8. 当梁中纵筋采用光面钢筋时, 图中12d应改为15d。  
9. 梁侧面构造钢筋要求见本图集第87页。  
10. 图中“设计按铰接时”、“充分利用钢筋的抗拉强度时”由设计指定。

井字梁JZL配筋构造

图集号 11G101-1

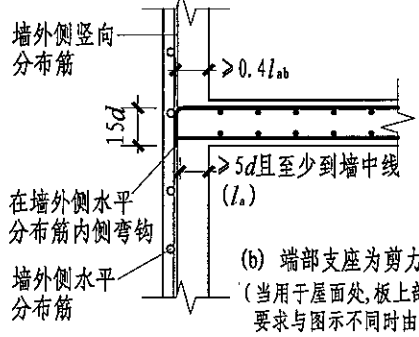
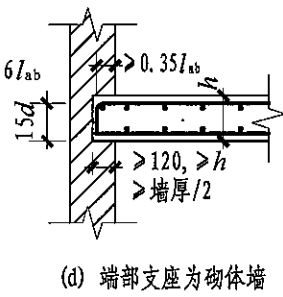
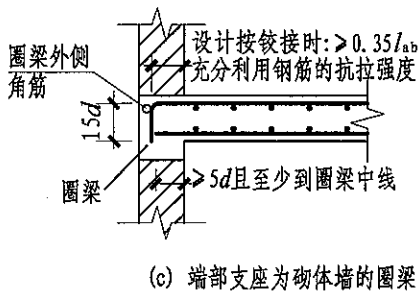
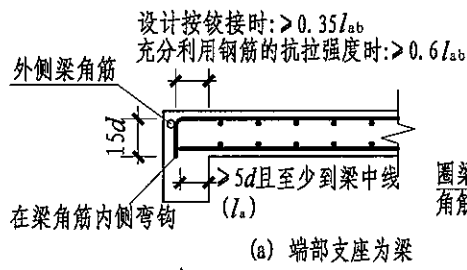
审核 吴汉福 吴汉福 校对 罗斌 罗斌 设计 张兴 张兴

页 91



**有梁楼盖楼面板LB和屋面板WB钢筋构造**  
(括号内的锚固长度  $l_a$  用于梁板式转换层的板)

- 注: 1. 当相邻等跨或不等跨的上部贯通纵筋配置不同时, 应将配置较大者越过其标注的跨数终点或起点伸出至相邻跨的跨中连接区连接。  
2. 除本图所示搭接连接外, 板纵筋可采用机械连接或焊接连接。接头位置: 上部钢筋见本图所示连接区, 下部钢筋宜在距支座  $1/4$  净跨内。  
3. 板贯通纵筋的连接要求见本图集第55页, 且同一连接区段内钢筋接头百分率不宜大于50%。不等跨板上部贯通纵筋连接构造详见本图集第93页。  
4. 当采用非接触方式的绑扎搭接连接时, 要求见本图集第94页。  
5. 板位于同一层面的两向交叉纵筋何向在下何向在上, 应按具体设计说明。  
6. 图中板的中间支座均按梁绘制, 当支座为混凝土剪力墙、砌体墙或圈梁时, 其构造相同。  
7. 纵筋在端支座应伸至支座(梁、圈梁或剪力墙)外侧纵筋内侧后弯折, 当直段长度  $> l_a$  时可不弯折。  
8. 图中“设计按铰接时”、“充分利用钢筋的抗拉强度时”由设计指定。



**板在端部支座的锚固构造**  
(括号内的锚固长度  $l_a$  用于梁板式转换层的板)

**有梁楼盖楼(屋)面板配筋构造**

图集号	11G101-1
审核	吴汉福 吴汉福 校对 袁文章 袁文章 设计 徐 莉 蔡 莉
页	92

一般构造  
标准构造详图

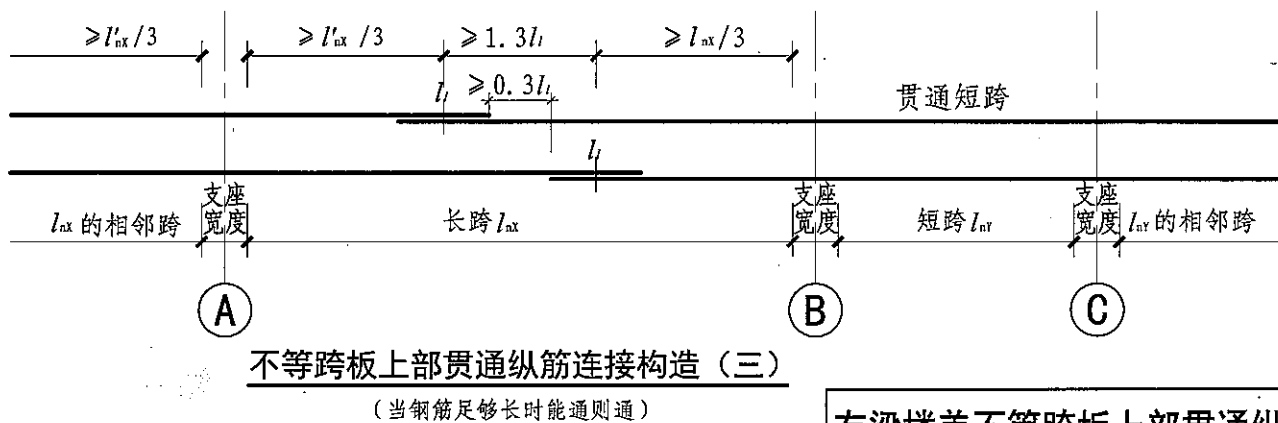
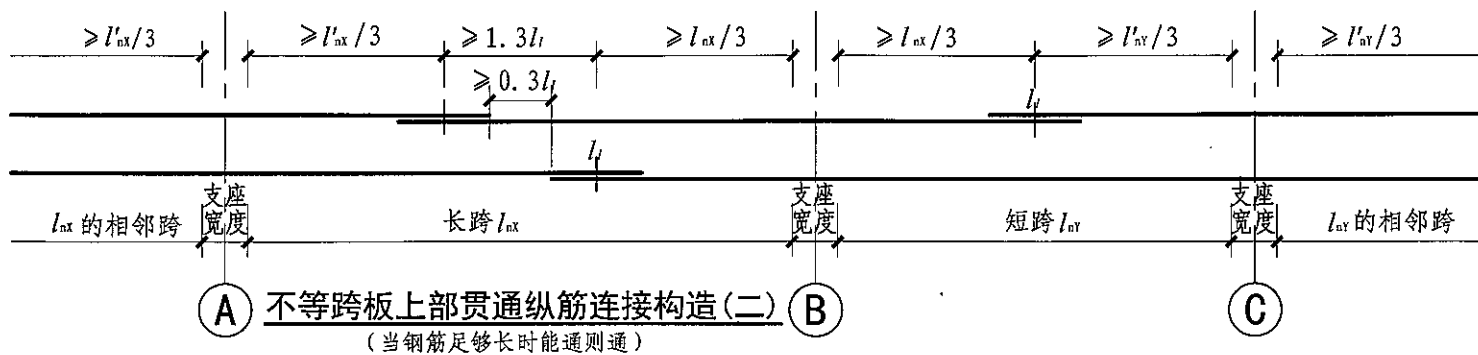
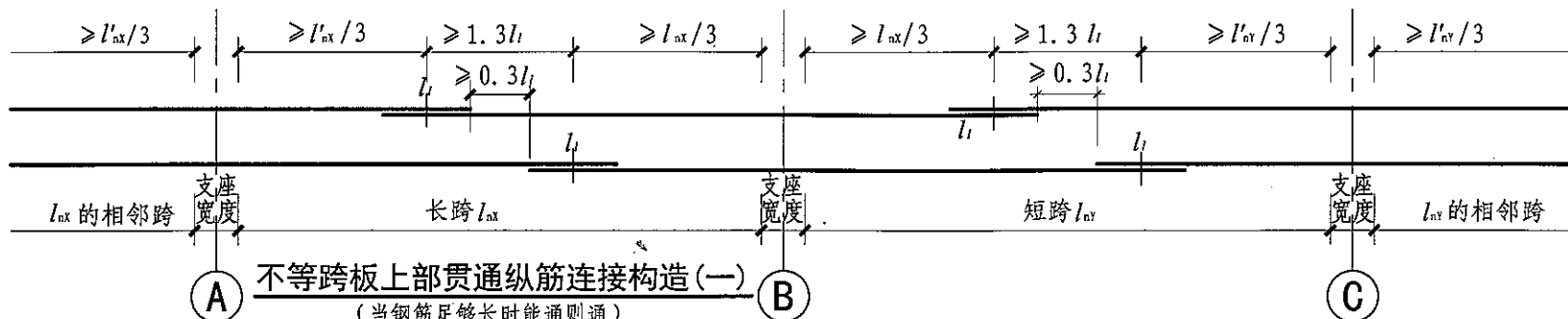
柱  
标准构造详图

剪力墙  
标准构造详图

梁  
标准构造详图

板  
标准构造详图

楼板相关构造  
标准构造详图



注: 1.  $l'_{nx}$ 是轴线A左右两跨的较大净跨度值;  $l'_{ny}$ 是轴线C左右两跨的较大净跨度值。  
2. 其余要求见本图集第92页。

有梁楼盖不等跨板上部贯通纵筋连接构造

图集号

11G101-1

审核

吴汉福 吴汉福

校对

袁文章

设计

徐莉 徐莉

页

93

标准构造详图

标准构造详图

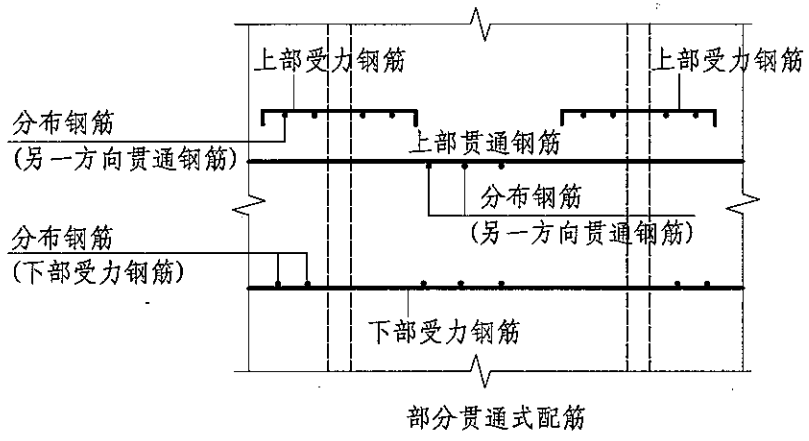
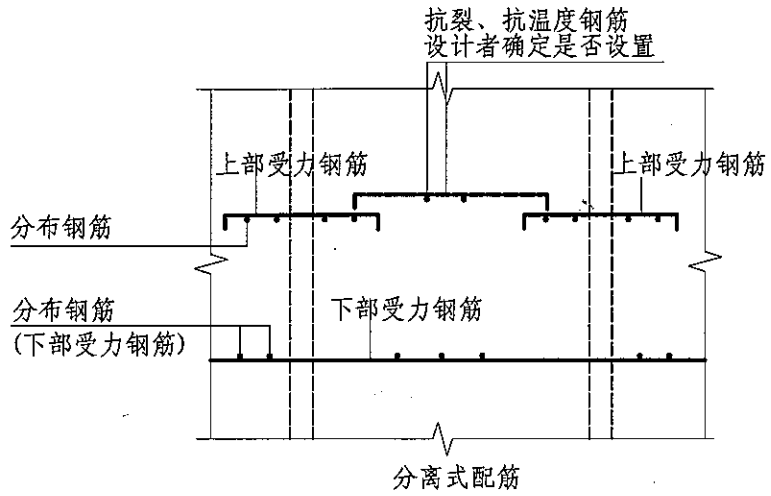
标准构造详图

标准构造详图

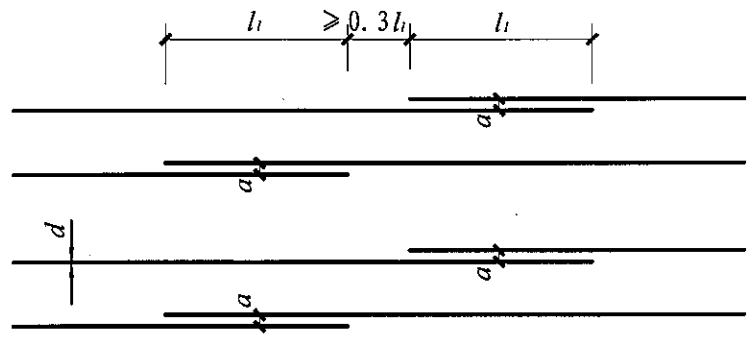
标准构造详图

标准构造详图  
标准构造详图  
标准构造详图  
标准构造详图  
标准构造详图  
标准构造详图  
标准构造详图  
标准构造详图

标准构造详图  
标准构造详图  
标准构造详图  
标准构造详图  
标准构造详图  
标准构造详图  
标准构造详图  
标准构造详图



单(双)向板配筋示意



纵向钢筋非接触搭接构造

- 注: 1. 在搭接范围内, 相互搭接的纵筋与横向钢筋的每个交叉点均应进行绑扎。  
 2. 抗裂构造钢筋自身及其与受力主筋搭接长度为150, 抗温度筋自身及其与受力主筋搭接长度为 $l_1$ 。  
 3. 板上下贯通筋可兼作抗裂构造筋和抗温度筋。当下部贯通筋兼作抗温度钢筋时, 其在支座的锚固由设计者确定。  
 4. 分布筋自身及与受力主筋、构造钢筋的搭接长度为150; 当分布筋兼作抗温度筋时, 其自身及与受力主筋、构造钢筋的搭接长度为 $l_1$ ; 其在支座的锚固按受拉要求考虑。  
 5. 其余要求见本图集第92页。

单(双)向板配筋示意 纵向钢筋非接触搭接构造			图集号	11G101-1
审核	吴汉福	吴汉福	校对	袁文章
设计	罗斌	罗斌	页	94

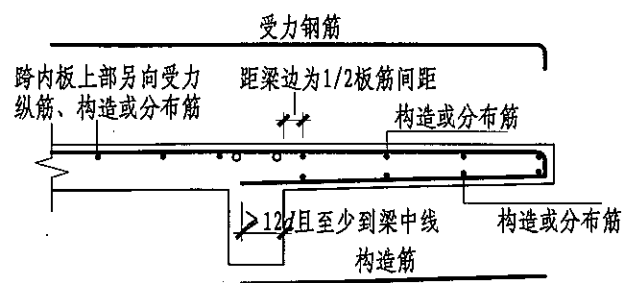
标准构造详图  
一般构造

标准构造详图  
柱

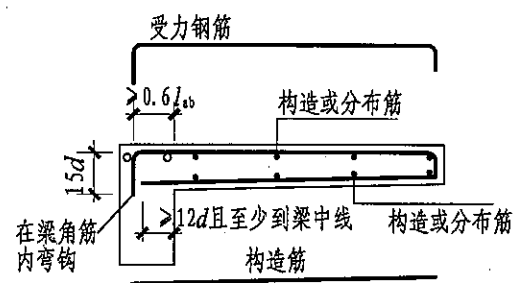
标准构造详图  
剪力墙

标准构造详图  
梁

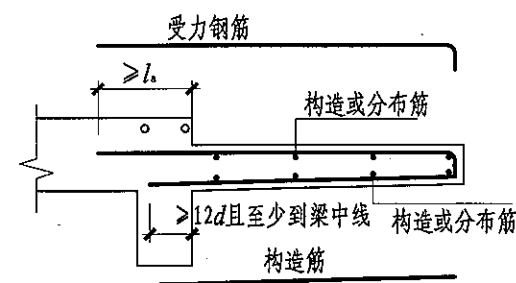
标准构造详图  
楼板相关构造



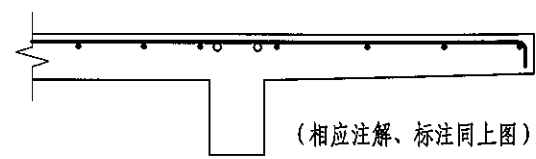
(上、下部均配筋)



(上、下部均配筋)

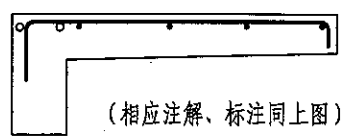


(上、下部均配筋)



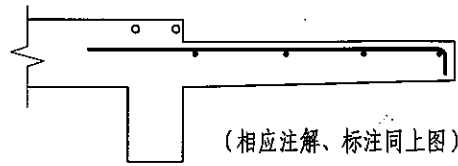
(仅上部配筋)

(相应注解、标注同上图)



(仅上部配筋)

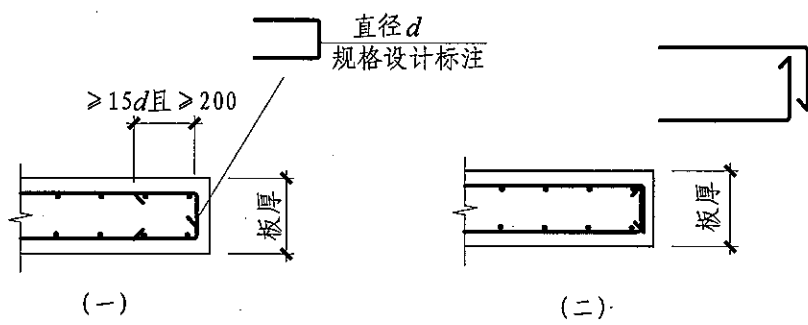
(相应注解、标注同上图)



(仅上部配筋)

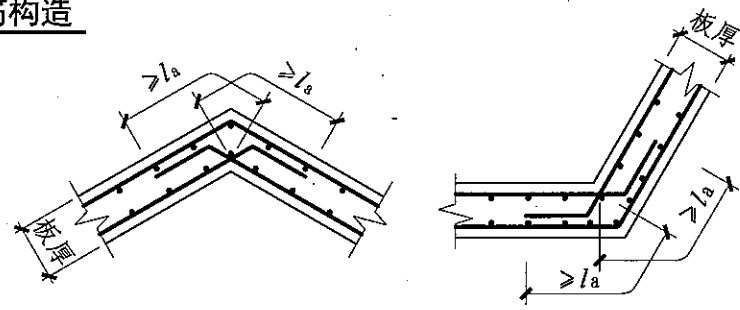
(相应注解、标注同上图)

**悬挑板XB钢筋构造**



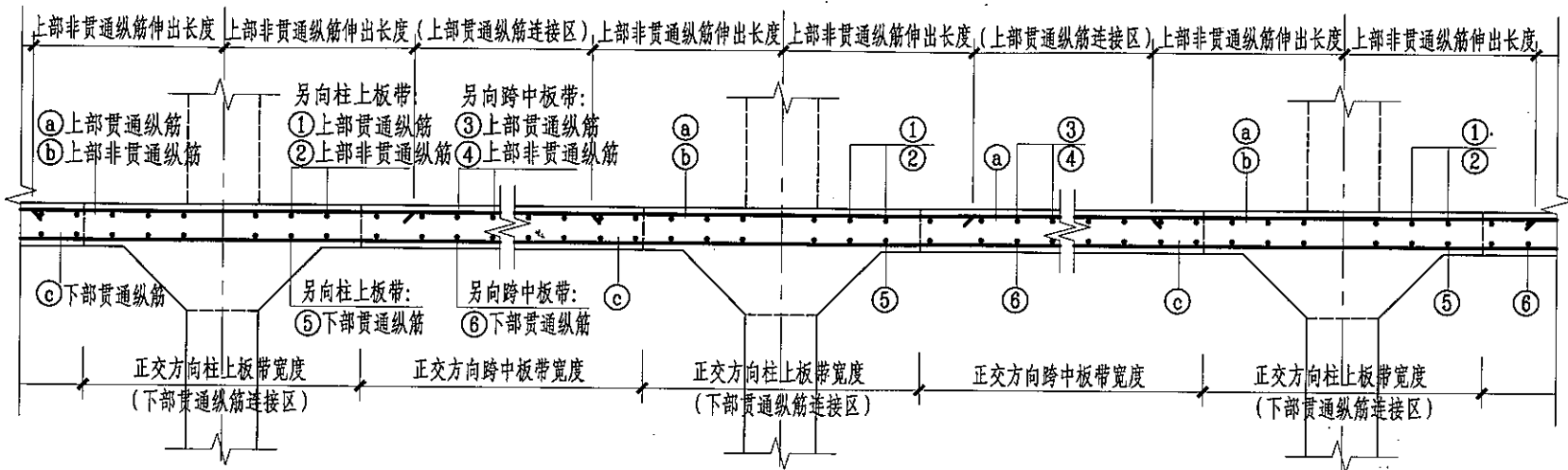
**无支撑板端部封边构造**

(当板厚 ≥ 150时)



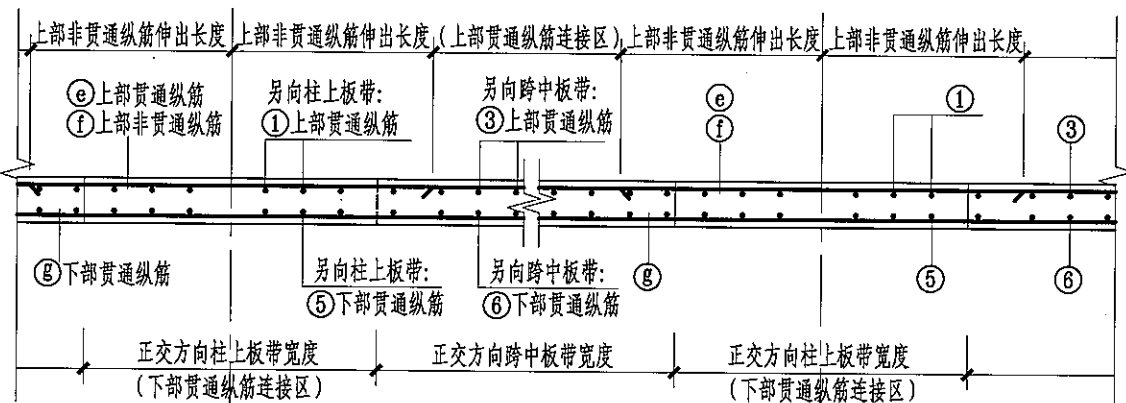
**折板配筋构造**

悬挑板XB钢筋构造		无支撑板端部封边构造		图集号	11G101-1
折板配筋构造				页	95
审核	吴汉福	吴汉福	校对	袁文章	设计
				罗斌	罗斌



**柱上板带ZSB纵向钢筋构造**  
(板上部非贯通纵筋向跨内伸出长度按设计标注)

- 注: 1. 当相邻等跨或不等跨的上部贯通纵筋配置不同时, 应将配置较大者越过其标注的跨数终点或起点伸出至相邻跨的跨中连接区域连接。
2. 板贯通纵筋的连接要求详见本图集第55页纵向钢筋连接构造, 且同一连接区段内钢筋接头百分率不宜大于50%。不等跨板上部贯通纵筋连接构造详见本图集第93页。当采用非接触方式的绑扎搭接连接时, 具体构造要求详见本图集第94页。
3. 板贯通纵筋在连接区域内也可采用机械连接或焊接连接。
4. 板位于同一层面的两向交叉纵筋何向在上, 应按具体设计说明。
5. 本图构造同样适用于无柱帽的无梁楼盖。
6. 板带端支座与悬挑端的纵向钢筋构造详见本图集第97页。
7. 抗震设计时, 无梁楼盖柱上板带内贯通纵筋搭接长度应为 $l_{lE}$ 。无柱帽柱上板带的下部贯通纵筋, 宜在距柱面2倍板厚以外连接, 采用搭接时钢筋端部宜设置垂直于板面的弯钩。



**跨中板带KZB纵向钢筋构造**  
(板上部非贯通纵筋向跨内伸出长度按设计标注)

无梁楼盖柱上板带ZSB与跨中板带KZB纵向钢筋构造

图集号

11G101-1

审核 吴汉福

吴汉福

校对 袁文章

设计 徐莉

徐莉

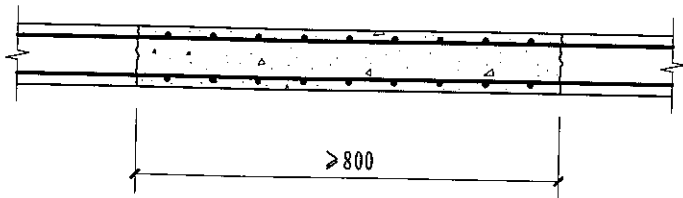
页

96





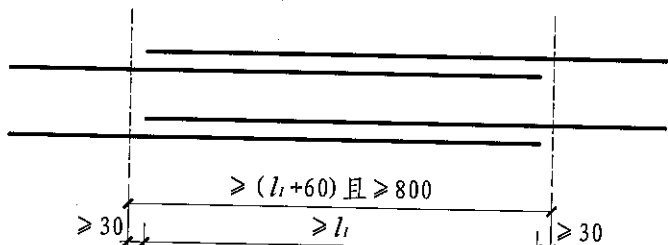
标准构造详图  
一般构造



板后浇带HJD贯通留筋钢筋构造

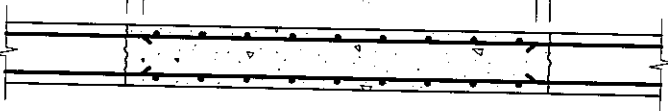
标准构造详图  
柱

标准构造详图  
剪力墙



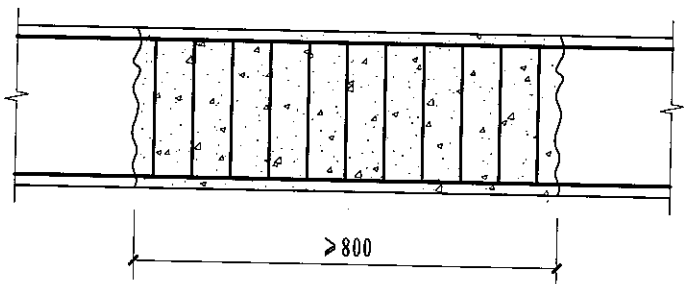
板后浇带HJD100%搭接留筋钢筋构造

标准构造详图  
梁

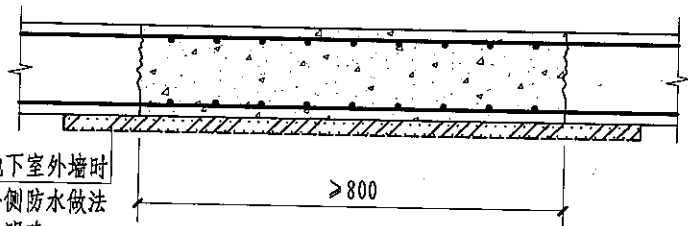


梁后浇带HJD贯通留筋钢筋构造

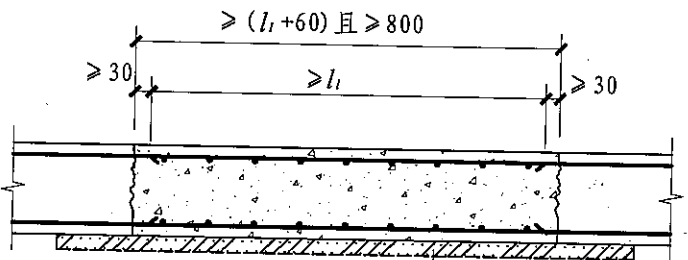
标准构造详图  
板



用于地下室外墙时  
外墙外侧防水做法  
由设计明确

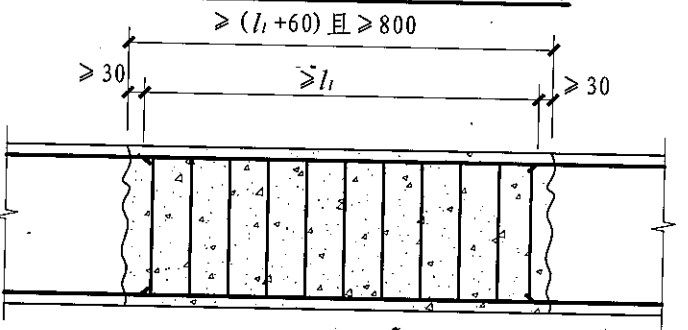


墙后浇带HJD贯通留筋钢筋构造



用于地下室外墙时外墙外侧  
防水做法由设计明确

墙后浇带HJD100%搭接钢筋构造



梁后浇带HJD100%贯通留筋钢筋构造

板后浇带HJD钢筋构造	墙后浇带HJD钢筋构造	图集号	11G101-1
梁后浇带HJD钢筋构造		页	98
审核 吴汉福 吴汉福	校对 袁文章	设计 罗斌 罗斌	

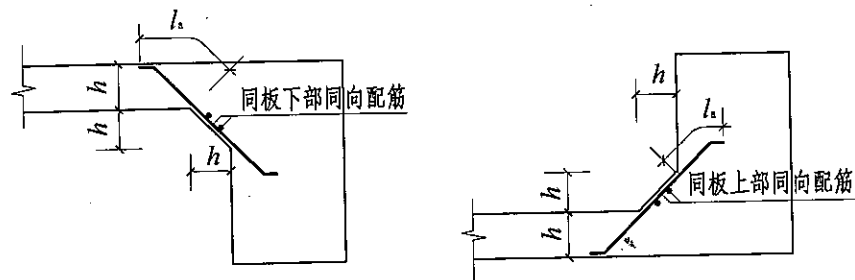
一般构造  
标准构造详图

柱  
标准构造详图

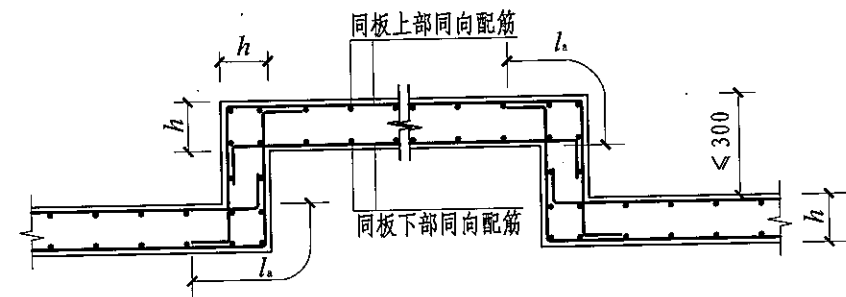
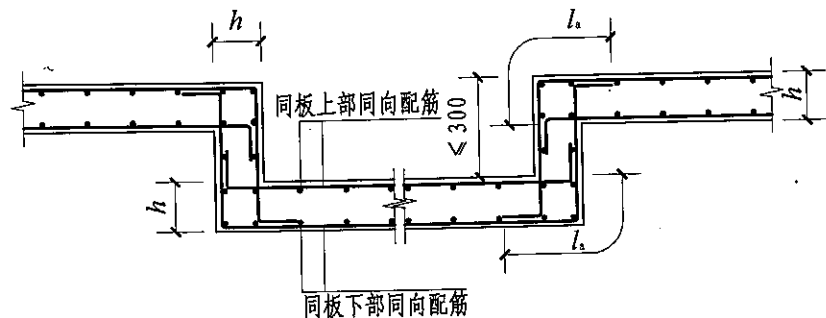
剪力墙  
标准构造详图

梁  
标准构造详图

板  
标准构造详图

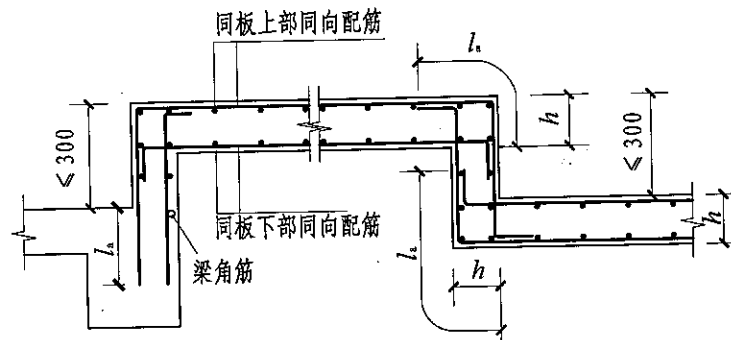
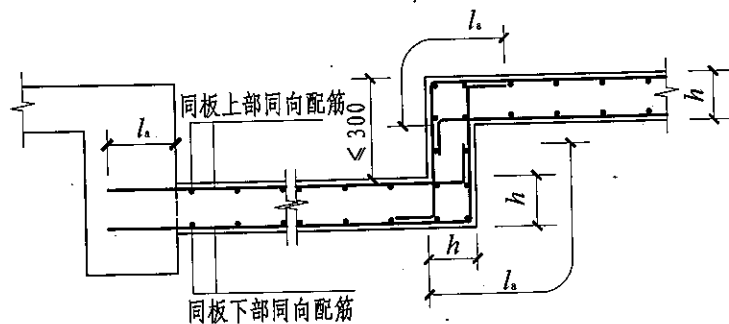


板加腋JY构造



局部升降板SJB构造(一)

(板中升降)



局部升降板SJB构造(一)

(侧边为梁)

- 注: 1. 局部升降板升高与降低的高度限定为  $\leq 300$ , 当高度  $> 300$  时, 设计应补充配筋构造图。  
2. 局部升降板的下部与上部配筋宜为双向贯通筋。  
3. 本图构造同样适用于狭长沟状降板。

板加腋JY构造 局部升降板SJB构造(一)

图集号

11G101-1

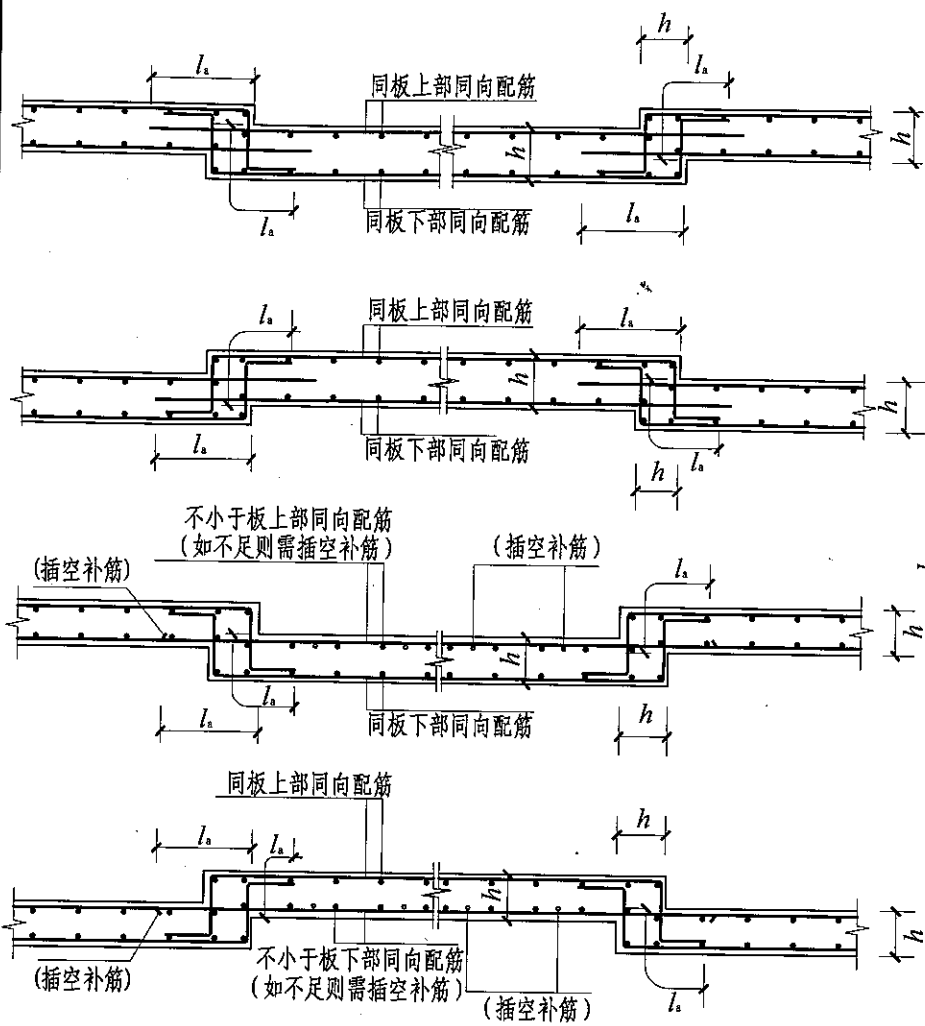
审核 吴汉福 吴汉福 校对 袁文章 设计 徐 莉 徐 莉

页

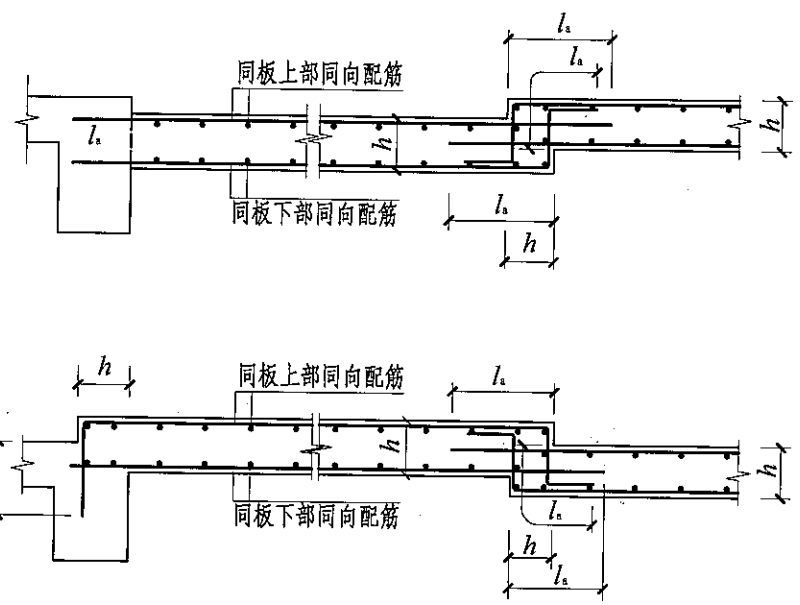
99

标准构造详图  
标准构造详图  
标准构造详图  
标准构造详图  
标准构造详图  
标准构造详图  
标准构造详图

标准构造详图  
标准构造详图  
标准构造详图  
标准构造详图  
标准构造详图  
标准构造详图  
标准构造详图



**局部升降板SJB构造(二)**  
(板中升降)



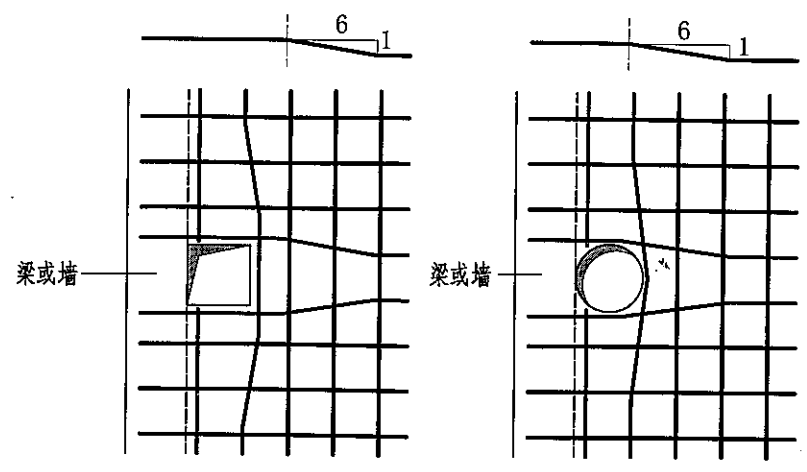
**局部升降板SJB构造(二)**  
(侧边为梁)

- 注：1. 本图构造适用于局部升降板升高与降低的高度小于板厚的情况，高度大于板厚见本图集第99页。  
2. 局部升降板的下部与上部配筋宜为双向贯通筋。  
3. 本图构造同样适用于狭长沟状降板。

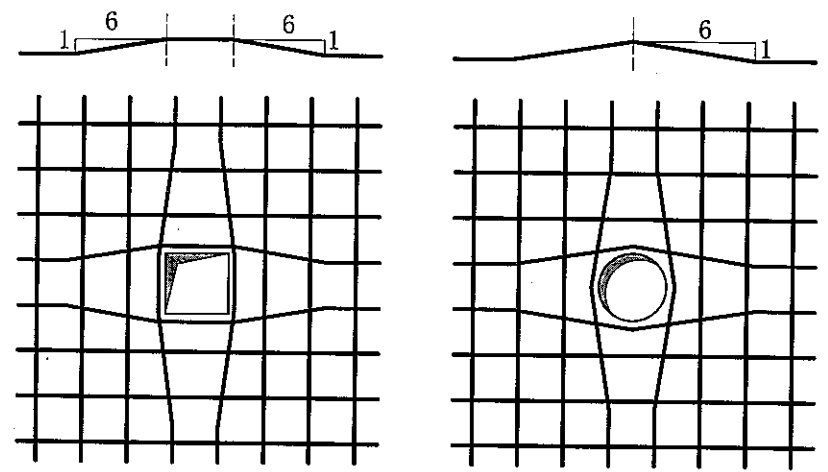
<b>局部升降板SJB构造(二)</b>			图集号	11G101-1
审核	吴汉福	吴汉福	校对	袁文章
			设计	徐莉 徐莉
			页	100

标准构造详图  
标准构造详图  
标准构造详图  
标准构造详图  
标准构造详图  
标准构造详图  
标准构造详图

一般构造  
柱  
剪力墙  
梁  
板



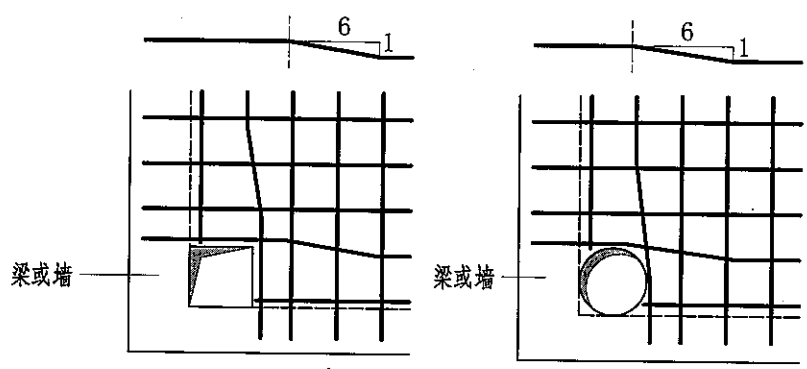
梁边或墙边开洞



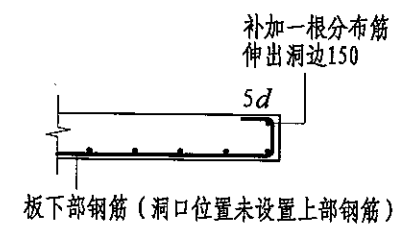
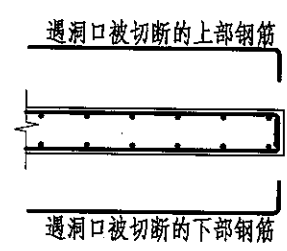
板中开洞

**矩形洞边长和圆形洞直径不大于300时钢筋构造**

(受力钢筋绕过孔洞, 不另设补强钢筋)

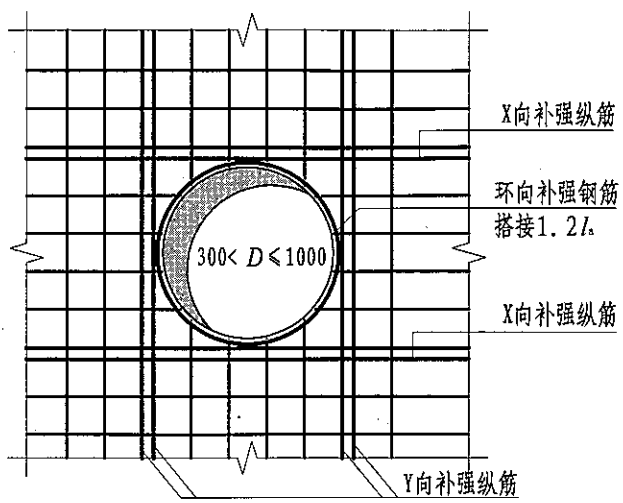
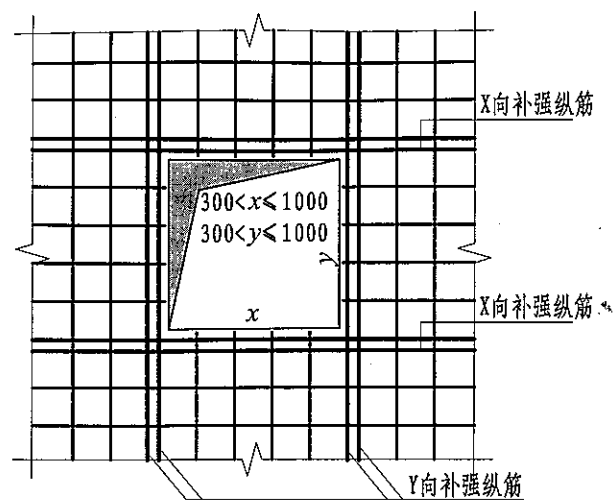


梁交角或墙角开洞

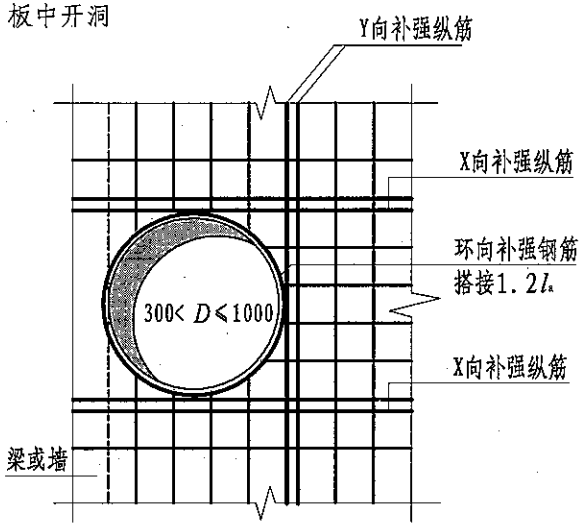
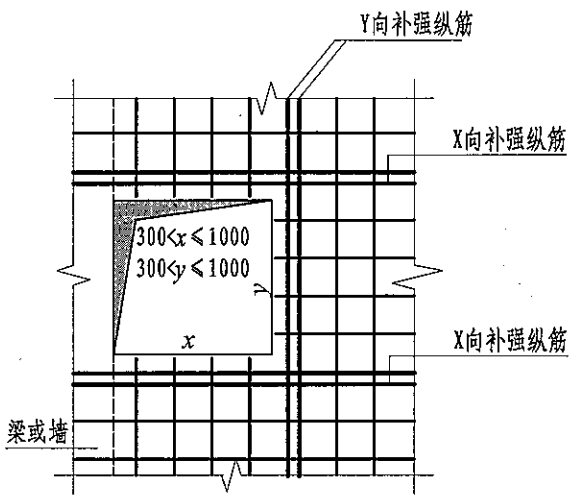


**洞边被切断钢筋端部构造**

板开洞BD与洞边加强钢筋构造一(洞边无集中荷载)				图集号	11G101-1
审核	吴汉福	吴汉福	校对 袁文章	设计	徐莉 徐莉
				页	101



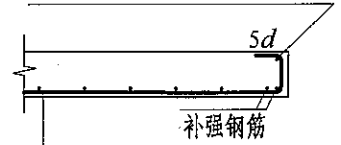
板中开洞



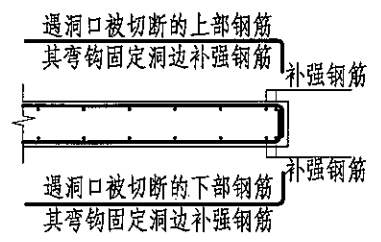
梁边或墙边开洞

矩形洞边长和圆形洞直径  
大于300但不大于1000时补强钢筋构造

按补强钢筋增设一根(矩形洞口)  
环向补强钢筋(圆形洞口)



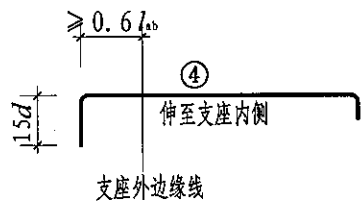
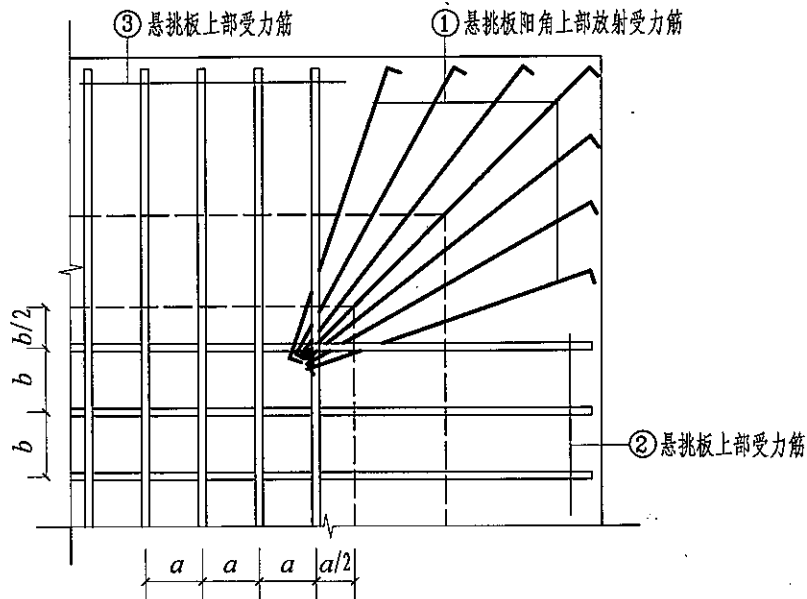
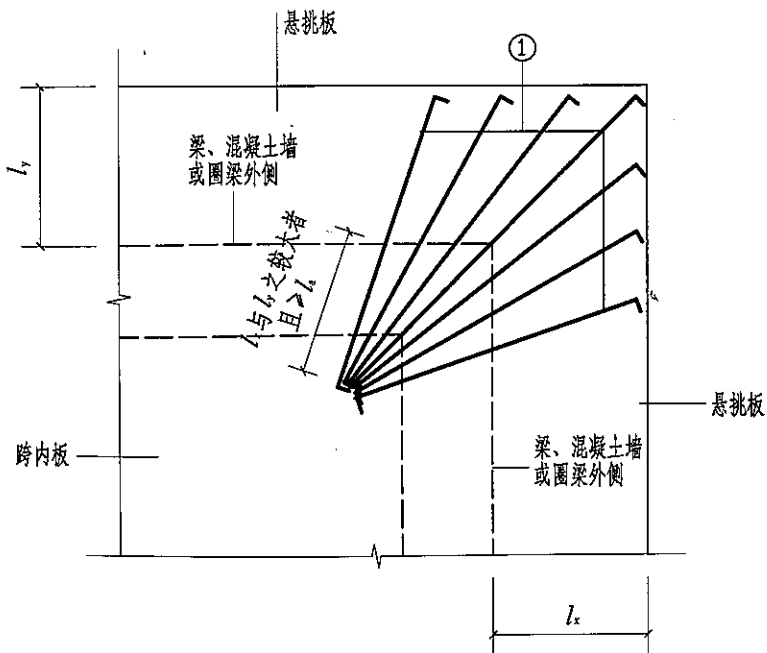
板下部钢筋(洞口位置未设置上部钢筋)  
洞边补强钢筋由遇洞口被切断的板下部  
钢筋的弯钩固定



洞边被切断钢筋端部构造

- 注: 1. 当设计注写补强钢筋时, 应按注写的规格、数量与长度值补强。当设计未注写时, X向、Y向分别按每边配置两根直径不小于12且不小于同向被切断纵向钢筋总面积的50%补强, 补强钢筋与被切断钢筋布置在同一层面, 两根补强钢筋之间的净距为30; 环向上下各配置一根直径不小于10的钢筋补强。
2. 补强钢筋的强度等级与被切断钢筋相同。
3. X向、Y向补强纵筋伸入支座的锚固方式同板中钢筋, 当不伸入支座时, 设计应标注。

板开洞BD与洞边加强钢筋构造二(洞边无集中荷载)		图集号	11G101-1
审核	吴汉福 吴汉福	校对	袁文章
设计	徐莉 徐莉	页	102



### 悬挑板阳角放射筋Ces构造

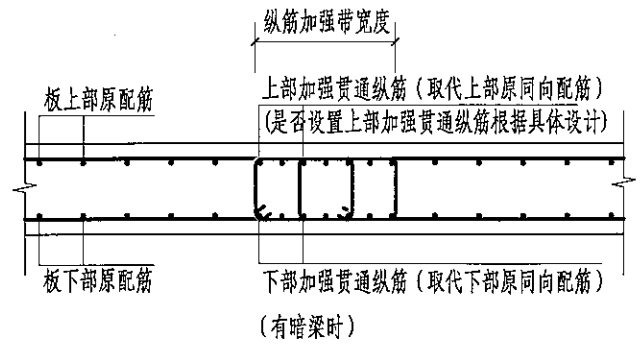
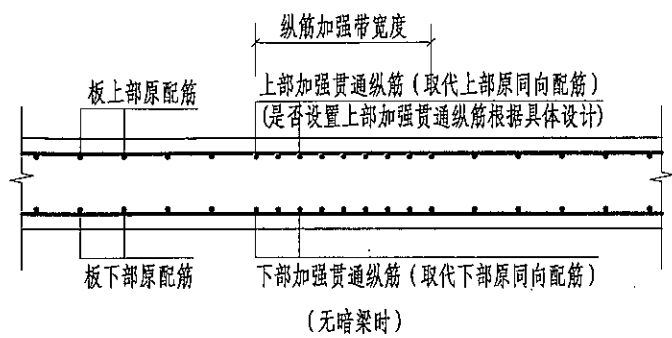
(本图未表示构造筋或分布筋)

- 注：1. 悬挑板内，①~③筋应位于同一层面。  
2. 在支座和跨内，①号筋应向下斜弯到②号与③号筋下面与两筋交叉并向跨内平伸。

悬挑板阳角放射筋Ces构造			图集号	11G101-1
审核	吴汉福	吴汉福	校对	袁文章
设计	罗斌	罗斌	页	103

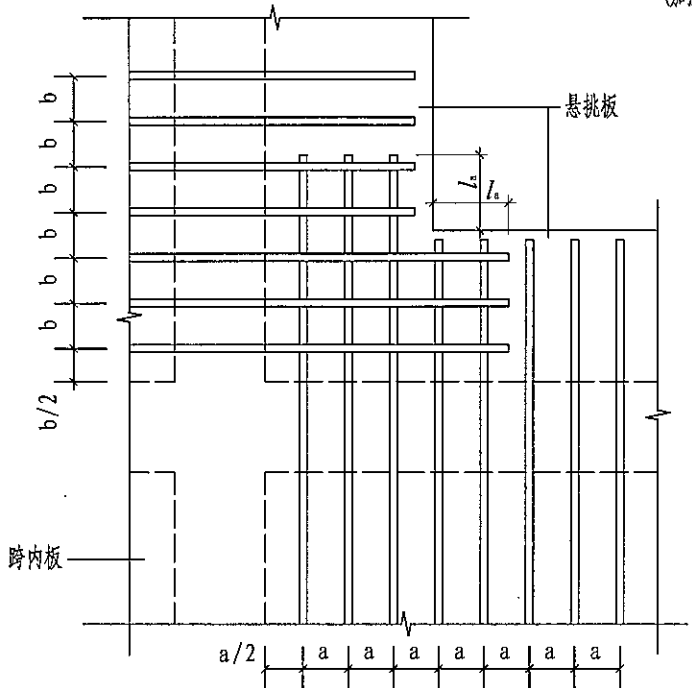
标准构造详图  
标准构造详图  
标准构造详图  
标准构造详图  
标准构造详图  
标准构造详图  
标准构造详图  
标准构造详图  
标准构造详图  
标准构造详图

标准构造详图  
标准构造详图  
标准构造详图  
标准构造详图  
标准构造详图  
标准构造详图  
标准构造详图  
标准构造详图  
标准构造详图  
标准构造详图



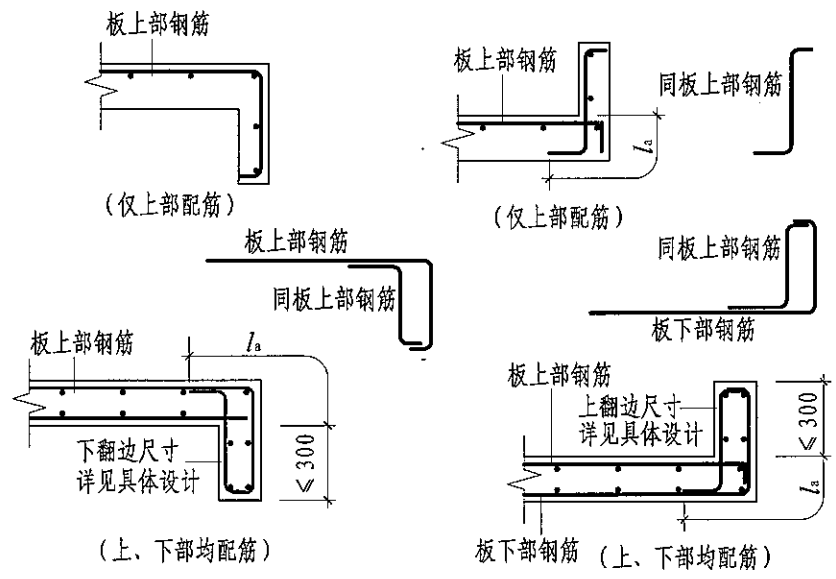
### 板内纵筋加强带JQD构造

(加强贯通纵筋的连接要求与板纵筋相同)



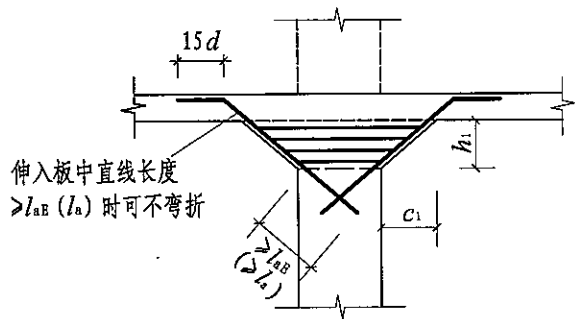
### 悬挑板阴角构造

(本图未表示构造筋及分布筋)

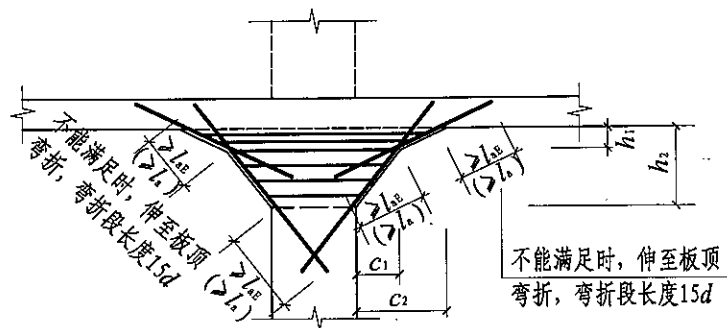


### 板翻边FB构造

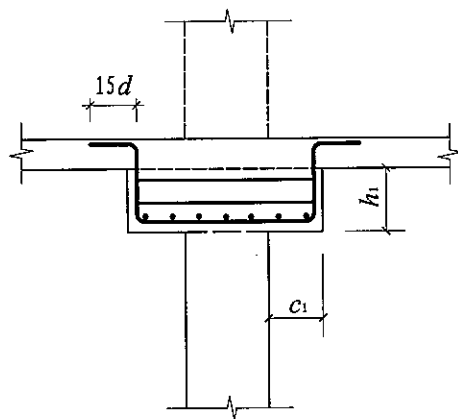
板内纵筋加强带JQD构造		板翻边FB构造		图集号	11G101-1
悬挑板阴角构造				页	104
审核	吴双福	吴双福	校对	袁文章	设计
					罗斌 罗斌



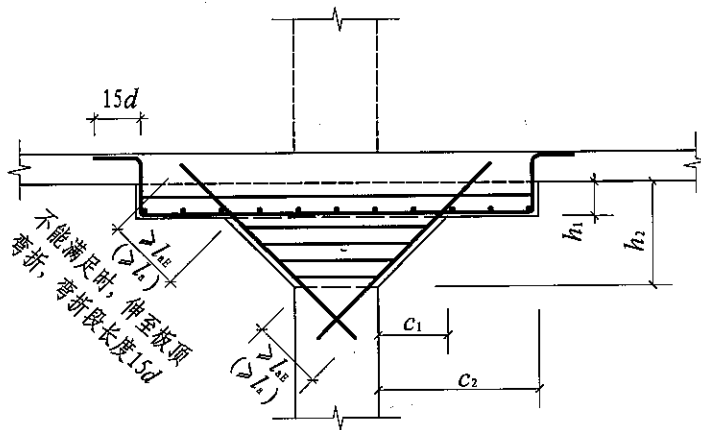
单倾角柱帽ZMa构造



变倾角柱帽ZMc构造



托板柱帽ZMb构造

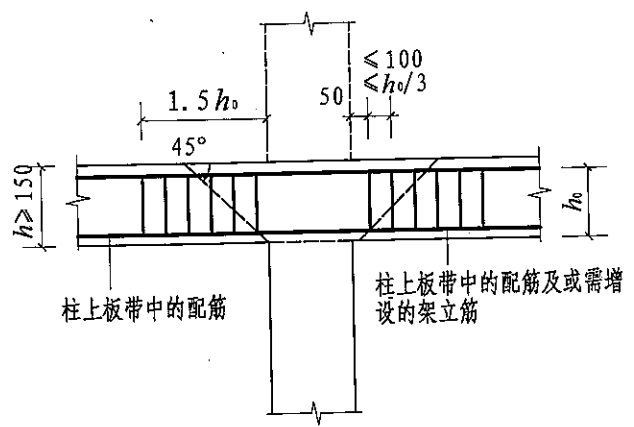


倾角联托板柱帽ZMab构造

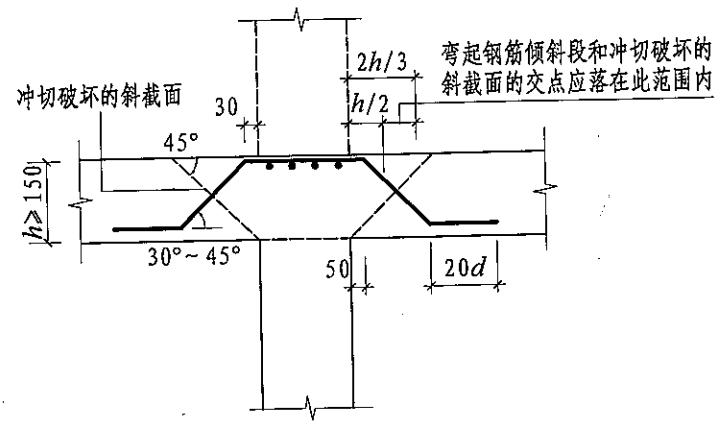
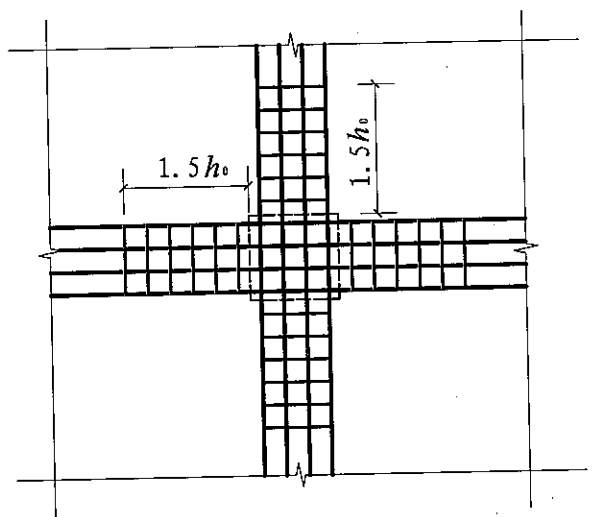
注: 括号内数字用于非抗震设计。

柱帽ZMa、ZMb、ZMc、ZMab构造				图集号	11G101-1
审核	吴汉福	吴汉福	校对	袁文章	设计
					罗斌
				页	105

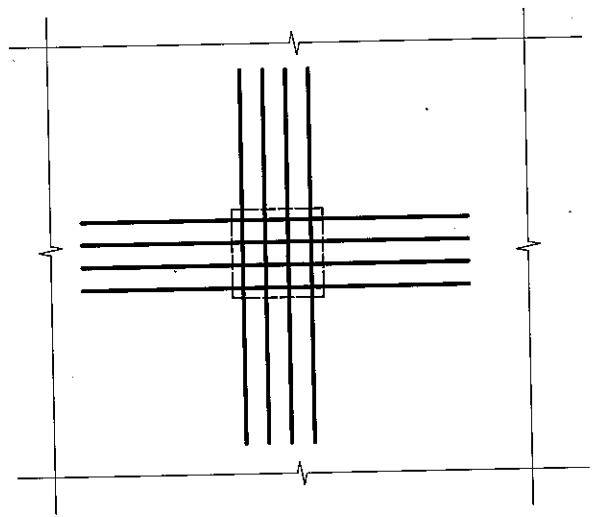




抗冲切箍筋Rh构造



抗冲切弯起钢筋Rb构造



抗冲切箍筋Rh构造		图集号	11G101-1
抗冲切弯起钢筋Rb构造		页	106
审核	吴汉福 吴汉福	校对	袁文章 袁文章
设计	徐莉 徐莉		

持续引领AEC行业创新 致力服务中国更多用户

# 用平法标准图 就选择平法钢筋下料软件

中国建筑标准设计研究院 北京金土木软件技术有限公司 研发



混凝土结构施工图  
平面整体表示方法制图规则和构造详图  
(独立基础、条形基础、筏形基础及桩基承台)

混凝土结构施工图  
平面整体表示方法制图规则和构造详图  
(现浇板、板带、梁、剪力墙、柱、墙)

混凝土结构施工图  
平面整体表示方法制图规则和构造详图  
(现浇板、板带、梁、剪力墙、柱、墙)

钢筋工程量表

序号	名称	规格	长度	重量	备注
1	板底筋	12	1000	0.009	
2	板底筋	12	1000	0.009	
3	板底筋	12	1000	0.009	
4	板底筋	12	1000	0.009	
5	板底筋	12	1000	0.009	
6	板底筋	12	1000	0.009	
7	板底筋	12	1000	0.009	
8	板底筋	12	1000	0.009	
9	板底筋	12	1000	0.009	
10	板底筋	12	1000	0.009	

钢筋加工表

序号	名称	规格	长度	重量	备注
1	板底筋	12	1000	0.009	
2	板底筋	12	1000	0.009	
3	板底筋	12	1000	0.009	
4	板底筋	12	1000	0.009	
5	板底筋	12	1000	0.009	
6	板底筋	12	1000	0.009	
7	板底筋	12	1000	0.009	
8	板底筋	12	1000	0.009	
9	板底筋	12	1000	0.009	
10	板底筋	12	1000	0.009	

钢筋重量表

序号	名称	规格	长度	重量	备注
1	板底筋	12	1000	0.009	
2	板底筋	12	1000	0.009	
3	板底筋	12	1000	0.009	
4	板底筋	12	1000	0.009	
5	板底筋	12	1000	0.009	
6	板底筋	12	1000	0.009	
7	板底筋	12	1000	0.009	
8	板底筋	12	1000	0.009	
9	板底筋	12	1000	0.009	
10	板底筋	12	1000	0.009	

工程名称	xx大厦工程
建设单位	xx集团
监理单位	xx监理
设计单位	xx设计
施工单位	xx施工
审核	
日期	
材料	见101
规格	见101
重量	100
备注	
编制	张xx
日期	2008

- 下料算量, 同步解决方案
- 钢筋表单, 确立标准格式
- 优化计算, 降低加工损耗
- 标准权威, 品质值得信赖

咨询热线: 010-68799200 88383866-400 传真: 010-88381056 网址: [cac.chinabuilding.com.cn](http://cac.chinabuilding.com.cn)

更多工程师的首选

**SAP2000**  
通用结构分析与设计软件的常青树

**ETABS**  
建筑结构分析与设计软件的业界标准

**SAFE**  
钢筋混凝土及预应力钢筋混凝土板、梁和基础底板的设计系统

**PLAXIS**  
岩土有限元分析系列软件

**PERFORM-3D**  
三维结构非线性分析与性能评估软件

**CSBRIDGE**  
集成化的三维桥梁设计软件



北京金土木软件技术有限公司  
地址: 北京红莲北街9号北京国际图书中心10层10084  
电话: 010-88383866-400/266-9400/266-9400  
网站: [www.kjck.com](http://www.kjck.com)  
电邮: [sales@kjck.com](mailto:sales@kjck.com) 销售  
[support@kjck.com](mailto:support@kjck.com) 技术支持





# 国家建筑标准设计网

## www.chinabuilding.com.cn

主办单位: 中国建筑标准设计研究院

(受住房和城乡建设部委托, 组织编制管理国家建筑标准设计; 建筑、电气、人防工程标准规范及规程的编制和归口管理单位。)

主要内容: 为建设行业提供标准化设计信息及资源服务

- 1、国家建筑标准设计图集相关信息权威发布;
- 2、国家建筑标准设计宣传、推广、应用;
- 3、为建设行业广大标准设计用户提供技术资源研究、探讨、交流平台;
- 4、国家建筑标准设计图集的售前、售后服务;
- 5、行业动态跟踪报导。

为鼓励国标图集用户购买正版图集, 2009年7月以后出版的国家建筑标准设计图集均贴有防伪验证码标签。刮开标签上的涂层, 即可看到防伪验证码。您可以登录国家建筑标准设计网站, 进行验证积分, 并参加网站进行的积分兑换活动。

咨询热线: (010) 68799100

发行电话: (010) 68318822 (010) 68346294

网上书店: <http://shop.chinabuilding.com.cn>



## 图集简介

11G101-1《混凝土结构施工图平面整体表示方法制图规则和构造详图(现浇混凝土框架、剪力墙、梁、板)》是对03G101-1《混凝土结构施工图平面整体表示方法制图规则和构造详图(现浇混凝土框架、剪力墙、框架-剪力墙、框支剪力墙结构)》、04G101-4《混凝土结构施工图平面整体表示方法制图规则和构造详图(现浇混凝土楼面与屋面板)》的修编。本次修编按《混凝土结构设计规范》GB 50010-2010、《建筑抗震设计规范》GB 50011-2010、《高层混凝土结构技术规程》JGJ 3-2010等新规范对图集中标准构造详图部分进行了修订;结合设计人员习惯对制图规则部分内容进行了调整;修编将原03G101-1、04G101-4内容合并为一本,将原08G101-5中地下室部分内容与上部结构协调统一后编入,适用于基础顶面以上结构施工图设计,方便设计施工人员使用。

本图集适用于非抗震和抗震设防烈度为6~9度地区的现浇混凝土框架、剪力墙、框架-剪力墙和部分框支剪力墙等结构施工图设计,以及各类结构中的现浇混凝土楼面与屋面板(有梁楼盖及无梁楼盖)、地下室结构部分的墙体、柱、梁、板结构施工图的设计。

图集中包括基础顶面以上的现浇混凝土柱、墙、梁、楼面与屋面板(有梁楼盖及无梁楼盖)等构件的平面整体表示方法制图规则和标准构造详图两部分内容。

相关图集介绍:

G101系列图集是混凝土结构施工图采用建筑工程施工图平面整体表示方法的国家建筑标准设计图集,包括三个分册:

11G101-1《混凝土结构施工图平面整体表示方法制图规则和构造详图(现浇混凝土框架、剪力墙、梁、板)》(替代原03G101-1、04G101-4)

11G101-2《混凝土结构施工图平面整体表示方法制图规则和构造详图(现浇混凝土板式楼梯)》(替代原03G101-2)

11G101-3《混凝土结构施工图平面整体表示方法制图规则和构造详图(独立基础、条形基础、筏形基础及桩基承台)》(替代原04G101-3、08G101-5、06G101-6)

本次修编结合我国新规范的修订及发行,对图集中标准构造详图部分进行了修订;结合设计人员习惯对制图规则部分内容进行了调整。

修编后,11G101-1适用于基础顶面以上现浇混凝土框架、剪力墙、梁和板;11G101-2考虑《建筑抗震设计规范》GB 50011-2010的要求本次修编提供了参与主体结构抗震设计的楼梯以及采取滑动措施减轻对主体结构影响的楼梯,适用于现浇混凝土板式楼梯;11G101-3适用于独立基础、条形基础、筏形基础及桩基承台。

ISBN 978-7-80242-659-7



9 787802 426597 >

定价: 69.00元