

UDC

中华人民共和国国家标准



P

GB 50924-2014

砌体结构工程施工规范

Code for construction of masonry structures engineering

2014-01-29 发布

2014-10-01 实施

中华人民共和国住房和城乡建设部
中华人民共和国国家质量监督检验检疫总局

联合发布

中华人民共和国国家标准

砌体结构工程施工规范

Code for construction of masonry structures engineering

GB 50924 - 2014

主编部门：陕西省住房和城乡建设厅

批准部门：中华人民共和国住房和城乡建设部

施行日期：2014年10月1日

中国建筑工业出版社

2014 北京

中华人民共和国住房和城乡建设部 公 告

第 313 号

住房城乡建设部关于发布国家标准 《砌体结构工程施工规范》的公告

现批准《砌体结构工程施工规范》为国家标准，编号为 GB 50924-2014，自 2014 年 10 月 1 日起实施。其中，第 4.2.2、6.2.4、8.3.5 条为强制性条文，必须严格执行。

本规范由我部标准定额研究所组织中国建筑工业出版社出版发行。

中华人民共和国住房和城乡建设部

2014 年 1 月 29 日

前 言

根据住房和城乡建设部《关于印发〈2009年工程建设标准规范制订、修订计划（第一批）〉的通知》（建标〔2009〕88号）的要求，规范编制组经广泛调查研究，认真总结实践经验，参考有关国际标准和国外先进标准，并在广泛征求意见的基础上，编制本规范。

本规范的主要技术内容是：1 总则；2 术语；3 基本规定；4 原材料；5 砌筑砂浆；6 砖砌体工程；7 混凝土小型空心砌块砌体工程；8 石砌体工程；9 配筋砌体工程；10 填充墙砌体工程；11 冬期与雨期施工；12 安全与环保。

本规范中以黑体字标志的条文为强制性条文，必须严格执行。

本规范由住房和城乡建设部负责管理和对强制性条文的解释，由陕西省建筑科学研究院负责具体技术内容的解释。执行过程中如有意见或建议请寄送陕西省建筑科学研究院（地址：西安市环城西路北段272号，邮政编码：710082）。

本规范主编单位：陕西省建筑科学研究院
陕西建工集团第五建筑工程有限公司

本规范参编单位：陕西建工第三建设集团有限公司
四川省建筑科学研究院
辽宁省建设科学研究院
天津市建工工程总承包有限公司
中天建设集团有限公司
中国建筑东北设计研究院有限公司
天津天筑建材有限公司

西安建筑科技大学

潍坊市建设工程质量安全监督站

北京首钢建设集团有限公司

本规范主要起草人员：高宗祺 孙永民 王双林 王奇维
吴 体 由世岐 郝宝林 张鸿勋
刘 斌 和 平 胡长明 赵 瑞
杨申武 侯汝欣 赵向东 王 蓉
张昌叙

本规范主要审查人员：肖绪文 周九仪 白生翔 王庆霖
苑振芳 吴松勤 张元勃 金 睿
林文修 霍瑞琴 郑祥斌

目 次

1	总则	1
2	术语	2
3	基本规定	4
3.1	施工准备	4
3.2	控制措施	5
3.3	技术规定	6
4	原材料	9
4.1	一般规定	9
4.2	水泥	9
4.3	砂	9
4.4	块材	10
4.5	钢筋	11
4.6	石灰、石灰膏和粉煤灰	11
4.7	其他材料	11
5	砌筑砂浆	13
5.1	一般规定	13
5.2	预拌砂浆	13
5.3	现场拌制砂浆	14
5.4	砂浆拌合	14
5.5	砂浆试块制作及养护	15
6	砖砌体工程	17
6.1	一般规定	17
6.2	砌筑	17
6.3	质量检查	23
7	混凝土小型空心砌块砌体工程	25

7.1	一般规定	25
7.2	砌筑	25
7.3	混凝土芯柱	28
7.4	质量检查	28
8	石砌体工程	30
8.1	一般规定	30
8.2	砌筑	30
8.3	挡土墙	33
8.4	质量检查	34
9	配筋砌体工程	35
9.1	一般规定	35
9.2	配筋砖砌体施工	35
9.3	配筋砌块砌体施工	36
9.4	质量检查	37
10	填充墙砌体工程	39
10.1	一般规定	39
10.2	砌筑	40
10.3	质量检查	42
11	冬期与雨期施工	44
11.1	冬期施工	44
11.2	雨期施工	46
12	安全与环保	48
12.1	安全	48
12.2	环境保护	50
附录 A	砌体工程施工质量控制等级评定及检查	52
附录 B	拉结钢筋的植筋施工方法	54
附录 C	拉结钢筋的植筋施工质量检查	56
	本规范用词说明	57
	引用标准名录	58
	附：条文说明	61

Contents

1	General Provisions	1
2	Terms	2
3	Basic Requirements	4
3.1	Construction Preparation	4
3.2	Control Measures	5
3.3	Technical Requirements	6
4	Raw Materials	9
4.1	General Requirements	9
4.2	Cement	9
4.3	Sand	9
4.4	Brick	10
4.5	Steel Bar	11
4.6	Lime, Lime Putty and Fly Ash	11
4.7	Other Materials	11
5	Masonry Mortar	13
5.1	General Requirements	13
5.2	Pre-mixed Mortar	13
5.3	On Site Mixing Mortar	14
5.4	Mixing Mortar	14
5.5	Mortar-cube Making and Curing	15
6	Brick Masonry Engineering	17
6.1	General Requirements	17
6.2	Masonry	17
6.3	Quality Inspection	23
7	Concrete Small-sized Hollow Block Masonry	

Engineering	25
7.1 General Requirements	25
7.2 Masonry	25
7.3 Concrete Core Column	28
7.4 Quality Inspection	28
8 Stone Masonry Engineering	30
8.1 General Requirements	30
8.2 Masonry	30
8.3 Earth-retaining Wall	33
8.4 Quality Inspection	34
9 Reinforced Masonry Engineering	35
9.1 General Requirements	35
9.2 Reinforced Brick Masonry Construction	35
9.3 Reinforced Block Masonry Construction	36
9.4 Quality Inspection	37
10 Filler Wall Masonry Engineering	39
10.1 General Requirements	39
10.2 Masonry	40
10.3 Quality Inspection	42
11 Winter and Rain Construction	44
11.1 Winter Construction	44
11.2 Rain Construction	46
12 Safety and Environmental Protection	48
12.1 Safety	48
12.2 Environmental Protection	50
Appendix A Category Evaluation and Check of Masonry Engineering Construction Quality Control	52
Appendix B Bonded Rebars of Filler Wall Masonry	54
Appendix C Plant Rebars of Filler Wall Quality	

Check	56
Explanation of Wording in This Code	57
List of Quoted Standards	58
Addition; Explanation of Provisions	61

1 总 则

1.0.1 为保证砌体结构工程的施工质量，做到技术先进、工艺合理，施工安全和节能环保，制定本规范。

1.0.2 本规范适用于建筑工程的砖、石、砌块等砌体结构工程的施工。

1.0.3 砌体结构工程的施工除应符合本规范外，尚应符合国家现行有关标准的规定。

2 术 语

2.0.1 砌体结构工程 masonry structure engineering

由块体和砂浆砌筑而成的墙、柱作为建筑物主要受力构件及其他构件的结构工程。

2.0.2 配筋砌体工程 reinforced masonry engineering

由配置钢筋的砌体作为建筑物主要受力构件的结构工程。配筋砌体工程包括配筋砖砌体、砖砌体和钢筋混凝土面层或钢筋砂浆面层的组合砌体、砖砌体和钢筋混凝土构造柱组合墙、配筋砌块砌体工程等。

2.0.3 顺砖 stretcher

砌筑时，条面朝外的砖；也称条砖。

2.0.4 丁砖 header

砌筑时，端面朝外的砖。

2.0.5 斜槎 stepped racking

墙体砌筑过程中，在临时间断部位所采用的一种斜坡状留槎形式。

2.0.6 直槎 serrated racking

墙体砌筑过程中，在临时间断处的上下层块体间进退尺寸不小于 1/4 块长的竖直留槎形式。

2.0.7 马牙槎 tothing indenting

砌体结构构造柱部位墙体的一种砌筑形式，每一进退的水平尺寸为 60mm，沿高度方向的尺寸不超过 300mm。

2.0.8 皮数杆 story pole

用于控制每皮块体砌筑时的竖向尺寸以及各构件标高的标志杆。

2.0.9 钢筋砖过梁 reinforced brick lintel

用普通砖和砂浆砌成，底部配有钢筋的过梁。

2.0.10 芯柱 core column

在小砌块墙体的孔洞内浇筑混凝土形成的柱，分为素混凝土芯柱和钢筋混凝土芯柱。

2.0.11 预拌砂浆 ready-mixed mortar

由专业生产厂生产的湿拌砂浆或干混砂浆。

2.0.12 薄层砂浆砌筑法 the method of thin-layer mortar masonry

采用专用砂浆砌筑墙体的一种方法，其水平灰缝厚度和竖向灰缝宽度不大于 5mm。

2.0.13 墙梁 wall beam

由钢筋混凝土托梁和梁上计算高度范围内的砌体墙组成的组合受力构件。

2.0.14 夹心墙 cavity wall with insulation

墙体中预留的连续空腔内填充保温或隔热材料，并在墙的内叶和外叶之间用防锈的金属拉结件连接形成的墙体，又称夹心复合墙或空腔墙。

2.0.15 相对含水率 comparatively percentage of moisture

块体含水率与吸水率的比值。

2.0.16 透明缝 transparent seam

砌体中相邻块体间的竖缝砌筑砂浆不饱满，且彼此未紧密接触而造成沿墙体厚度通透的竖向缝。

2.0.17 瞎缝 blind seam

砌体中相邻块体间无砌筑砂浆，又彼此接触的水平缝或竖向缝。

2.0.18 假缝 suppositious seam

为掩盖砌体灰缝内在质量缺陷，砌筑砌体时仅在靠近砌体表面处抹有砂浆，而内部无砂浆的竖向灰缝。

2.0.19 植筋 bonded rebars

以专用的结构胶粘剂将钢筋锚固于基材混凝土中。

3 基本规定

3.1 施工准备

3.1.1 施工前，应对施工图进行设计交底及图纸会审，并形成会议纪要。

3.1.2 施工单位应编制砌体结构工程施工方案，并应经监理单位审核批准后组织实施。

3.1.3 施工前，应对现场道路、水电供给、材料供应及存放、机械设备、施工设施、安全防护、环保设施等进行检查。

3.1.4 砌体结构施工前，应完成下列工作：

- 1 进场原材料的见证取样复验；
 - 2 砌筑砂浆及混凝土配合比的设计；
 - 3 砌块砌体应按设计及标准要求绘制排块图、节点组砌图；
 - 4 检查砌筑施工操作人员的技能资格，并对操作人员进行技术、安全交底；
 - 5 完成基槽、隐蔽工程、上道工序的验收，且经验收合格；
 - 6 放线复核；
 - 7 标志板、皮数杆设置；
 - 8 施工方案要求砌筑的砌体样板已验收合格；
 - 9 现场所用计量器具符合检定周期和检定标准规定。
- 3.1.5 建筑物或构筑物的放线应符合下列规定：
- 1 位置和标高应引自基准点或设计指定点；
 - 2 基础施工前，应在建筑物的主要轴线部位设置标志板；
 - 3 砌筑基础前，应先用钢尺校核轴线放线尺寸，允许偏差应符合表 3.1.5 的规定。

表 3.1.5 放线尺寸的允许偏差

长度 L 、宽度 B (m)	允许偏差 (mm)
L (或 B) ≤ 30	± 5
$30 < L$ (或 B) ≤ 60	± 10
$60 < L$ (或 B) ≤ 90	± 15
L (或 B) > 90	± 20

3.1.6 砌入墙体外的各种建筑构配件、埋设件、钢筋网片与拉结筋应预制及加工，并按不同型号、规格分别存放。

3.1.7 施工前及施工过程中，应根据工程项目所在地气象资料，针对不利于施工的气象情况，及时采取相应措施。

3.2 控制措施

3.2.1 砌体结构工程施工现场应建立相应的质量管理体系，应有健全的质量、安全及环境保护管理制度。

3.2.2 砌体结构工程施工所用的施工图应经审查机构审查合格；当需变更时，应由原设计单位同意并提供有效设计变更文件。

3.2.3 砌体结构工程中所用材料的品种、强度等级应符合设计要求。

3.2.4 砌体结构工程质量全过程控制应形成记录文件，并应符合下列规定：

1 各工序按工艺要求，应自检、互检和交接检；

2 工程中工序间应进行交接验收和隐蔽工程的质量验收，各工序的施工应在前一道工序检查合格后进行；

3 砌体结构的单位（子单位）工程施工完成后，应进行观感质量检查，并应对建筑物垂直度、标高、全高进行测量。

3.2.5 砌体结构工程的施工质量检查时，各分项工程主控项目及一般项目的检查方法及抽样数量应符合现行国家标准《砌体结构工程施工质量验收规范》GB 50203 的规定。

3.3 技术规定

3.3.1 基础墙的防潮层，当设计无具体要求时，宜采用 1 : 2.5 的水泥砂浆加防水剂铺设，其厚度可为 20mm。抗震设防地区建筑物，不应采用卷材作基础墙的水平防潮层。

3.3.2 砌体结构施工中，在墙的转角处及交接处应设置皮数杆，皮数杆的间距不宜大于 15m。

3.3.3 砌体的砌筑顺序应符合下列规定：

1 基底标高不同时，应从低处砌起，并应由高处向低处搭接。当设计无要求时，搭接长度 L 不应小于基础底的高差 H ，搭接长度范围内下层基础应扩大砌筑（图 3.3.3）；

2 砌体的转角处和交接处应同时砌筑；当不能同时砌筑时，应按规定留槎、接槎；

3 出檐砌体应按层砌筑，同一砌筑层应先砌墙身后砌出檐；

4 当房屋相邻结构单元高差较大时，宜先砌筑高度较大部分，后砌筑高度较小部分。

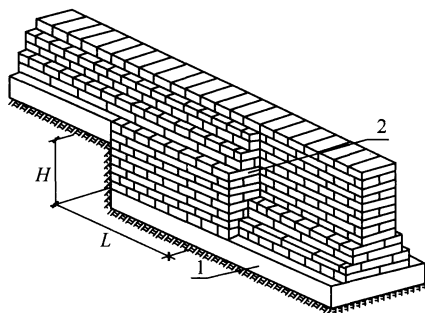


图 3.3.3 基础标高不同时的搭砌示意图（条形基础）

1—混凝土垫层；2—基础扩大部分

3.3.4 对设有钢筋混凝土抗风柱的房屋，应在柱顶与屋架间的支撑均已连接固定后，方可砌筑山墙。

3.3.5 基础砌完后，应及时双侧同步回填。当设计为单侧回填

时，应在砌体强度达到设计要求后进行。

3.3.6 设计要求的洞口、沟槽或管道应在砌筑时预留或预埋，并应符合设计规定。未经设计同意，不得随意在墙体上开凿水平沟槽。对宽度大于 300mm 的洞口上部，应设置过梁。

3.3.7 当墙体上留置临时施工洞口时，应符合下列规定：

1 墙上留置临时施工洞口净宽度不应大于 1m，其侧边距交接处墙面不应小于 500mm；

2 临时施工洞口顶部宜设置过梁，亦可在洞口上部采取逐层挑砖的方法封口，并应预埋水平拉结筋；

3 对抗震设防烈度为 9 度及以上地震区建筑物的临时施工洞口位置，应会同设计单位确定；

4 墙梁构件的墙体部分不宜留置临时施工洞口；当需留置时，应会同设计单位确定。

3.3.8 砌体中的预埋铁件及钢筋的防腐应符合设计要求。预埋木砖应进行防腐处理，放置时木纹应与钉子垂直。

3.3.9 砌体的垂直度、表面平整度、灰缝厚度及砂浆饱满度，均应随时检查并在砂浆终凝前进行校正。砌筑完基础或每一楼层后，应校核砌体的轴线和标高。

3.3.10 搁置预制梁、板的砌体顶面应找平，安装时应坐浆。当设计无具体要求时，宜采用 1:3 的水泥砂浆坐浆。

3.3.11 伸缩缝、沉降缝、防震缝中，不得夹有砂浆、块体碎渣和其他杂物。

3.3.12 当砌筑垂直烟道、通气孔道、垃圾道时，宜采用桶式提升工具，随砌随提。当烟道、通气道、垃圾道采用水泥制品时，接缝处外侧宜带有槽口，安装时除坐浆外，尚应采用 1:2 水泥砂浆将槽口填封密实。

3.3.13 施工脚手架眼不得设置在下列墙体或部位：

1 120mm 厚墙、清水墙、料石墙、独立柱和附墙柱；

2 过梁上部与过梁成 60°角的三角形范围及过梁净跨度 1/2 的高度范围内；

- 3 宽度小于 1m 的窗间墙；
 - 4 门窗洞口两侧石砌体 300mm，其他砌体 200mm 范围内；转角处石砌体 600mm，其他砌体 450mm 范围内；
 - 5 梁或梁垫下及其左右 500mm 范围内；
 - 6 轻质墙体；
 - 7 夹心复合墙外叶墙；
 - 8 设计不允许设置脚手眼的部位。
- 3.3.14** 当临时施工洞口补砌时，块材及砂浆的强度不应低于砌体材料强度；脚手眼应采用相同块材填塞，且应灰缝饱满。临时施工洞口、脚手眼补砌处的块材及补砌用块材应采用水湿润。
- 3.3.15** 砌体结构工程施工段的分段位置宜设在结构缝、构造柱或门窗洞口处。相邻施工段的砌筑高度差不得超过一个楼层的高度，也不宜大于 4m。砌体临时间断处的高度差，不得超过一步脚手架的高度。
- 3.3.16** 砌体施工质量控制等级应按现行国家标准《砌体结构工程施工质量验收规范》GB 50203 的规定执行。施工质量控制等级应符合设计要求。当设计无要求时，不应低于 B 级，并按本规范附录 A 的要求进行评定及检查。

4 原 材 料

4.1 一 般 规 定

4.1.1 对工程中所使用的原材料、成品及半成品应进行进场验收，检查其合格证书、产品检验报告等，并应符合设计及国家现行有关标准要求。对涉及结构安全、使用功能的原材料、成品及半成品应按有关规定进行见证取样、送样复验；其中水泥的强度和安定性应按其批号分别进行见证取样、复验。

4.1.2 砖或小砌块在运输装卸过程中，不得倾倒和抛掷。进场后应按强度等级分类堆放整齐，堆置高度不宜超过 2m。

4.2 水 泥

4.2.1 砌筑砂浆用水泥宜采用通用硅酸盐水泥或砌筑水泥，且应符合现行国家标准《通用硅酸盐水泥》GB 175 和《砌筑水泥》GB/T 3183 的规定。水泥强度等级应根据砂浆品种及强度等级的要求进行选择，M15 及以下强度等级的砌筑砂浆宜选用 32.5 级的通用硅酸盐水泥或砌筑水泥；M15 以上强度等级的砌筑砂浆宜选用 42.5 级普通硅酸盐水泥。

4.2.2 当在使用中对水泥质量受不利环境影响或水泥出厂超过 3 个月、快硬硅酸盐水泥超过 1 个月时，应进行复验，并按复验结果使用。

4.2.3 不同品种、不同强度等级的水泥不得混合使用。

4.2.4 水泥应按品种、强度等级、出厂日期分别堆放，应设防潮垫层，并保持干燥。

4.3 砂

4.3.1 砌体结构工程使用的砂，应符合国家现行标准《混凝土

和砂浆用再生细骨料》GB/T 25176、《普通混凝土用砂、石质量及检验方法标准》JGJ 52 和《再生骨料应用技术规程》JGJ/T 240 的规定。

4.3.2 砌筑砂浆用砂宜选用过筛中砂，毛石砌体宜选用粗砂。

4.3.3 水泥砂浆和强度等级不小于 M5 的水泥混合砂浆，砂中含泥量不应超过 5%；强度等级小于 M5 的水泥混合砂浆，砂中含泥量不应超过 10%。

4.3.4 人工砂、山砂、海砂及特细砂，应经试配并满足砌筑砂浆技术条件要求。

4.3.5 砂子进场时应按不同品种、规格分别堆放，不得混杂。

4.4 块 材

4.4.1 砌体结构工程使用的砖，应符合设计要求及国家现行标准《烧结普通砖》GB 5101、《烧结多孔砖和多孔砌块》GB 13544、《蒸压灰砂砖》GB 11945、《粉煤灰砖》JC 239、《蒸压粉煤灰多孔砖》GB 26541、《烧结空心砖和空心砌块》GB 13545、《混凝土实心砖》GB/T 21144 和《混凝土多孔砖》JC 943 的规定。砌体结构工程用砖不得采用非蒸压粉煤灰砖及未掺加水泥的各类非蒸压砖。

4.4.2 用于清水墙、柱表面的砖，应边角整齐、色泽均匀。

4.4.3 砌体结构工程使用的小砌块，应符合设计要求及现行国家标准《普通混凝土小型空心砌块》GB 8239、《轻集料混凝土小型空心砌块》GB/T 15229、《蒸压加气混凝土砌块》GB 11968 的规定。

4.4.4 加气混凝土砌块在运输、装卸及堆放过程中应防止雨淋。

4.4.5 采用薄层砂浆砌筑法施工的砌体结构块体材料，其外观几何尺寸允许偏差为±1mm。

4.4.6 砌体结构工程使用的石材，应符合设计要求及现行国家标准《建筑材料放射性核素限量》GB 6566 的规定。

4.4.7 石砌体所用的石材应质地坚实、无风化剥落和裂纹，且

石材表面应无水锈和杂物。

4.4.8 清水墙、柱的石材外露面，不应存在断裂、缺角等缺陷，并应色泽均匀。

4.5 钢 筋

4.5.1 砌体结构工程使用的钢筋，应符合设计要求及国家现行标准《钢筋混凝土用钢 第1部分：热轧光圆钢筋》GB 1499.1、《钢筋混凝土用钢 第2部分：热轧带肋钢筋》GB 1499.2及《冷拔低碳钢丝应用技术规程》JGJ 19的规定。

4.5.2 钢筋在运输、堆放和使用中，不得锈蚀和损伤；应避免被泥、油或其他对钢筋有不利影响的物质所污染。

4.5.3 钢筋应按不同生产厂家、牌号及规格分批验收，分别存放，且应设牌标识。

4.6 石灰、石灰膏和粉煤灰

4.6.1 砌体结构工程中使用的生石灰及磨细生石灰粉应符合现行行业标准《建筑生石灰》JC/T 479的有关规定。

4.6.2 建筑生石灰、建筑生石灰粉制作石灰膏应符合下列规定：

1 建筑生石灰熟化成石灰膏时，应采用孔径不大于3mm×3mm的网过滤，熟化时间不得少于7d；建筑生石灰粉的熟化时间不得少于2d；

2 沉淀池中贮存的石灰膏，应防止干燥、冻结和污染，严禁使用脱水硬化的石灰膏；

3 消石灰粉不得直接用于砂浆中。

4.6.3 在砌筑砂浆中掺入粉煤灰时，宜采用干排灰。

4.6.4 建筑生石灰及建筑生石灰粉保管时应分类、分等级存放在干燥的仓库内，且不宜长期储存。

4.7 其他材料

4.7.1 砌体结构工程中使用的砂浆拌合用水及混凝土拌合、

养护用水，应符合现行行业标准《混凝土用水标准》JGJ 63 的规定。

4.7.2 砌体砂浆中使用的增塑剂、早强剂、缓凝剂、防水剂、防冻剂等外加剂，应符合国家现行标准《混凝土外加剂》GB 8076、《混凝土外加剂应用技术规范》GB 50119 和《砌筑砂浆增塑剂》JG/T 164 的规定，并应根据设计要求与现场施工条件进行试配。

4.7.3 种植锚固筋的胶粘剂，应采用专门配制的改性环氧树脂胶粘剂、改性乙烯基酯类胶粘剂或改性氨基甲酸酯胶粘剂，其基本性能应符合现行国家标准《工程结构加固材料安全性鉴定技术规范》GB 50728 的规定。种植锚固件的胶粘剂，其填料应在工厂制胶时添加，不得在施工现场掺入。

4.7.4 夹心复合墙所用的保温（隔热）材料应符合国家现行标准《墙体材料应用统一技术规范》GB 50574 和《装饰多孔砖夹心复合墙技术规程》JGJ/T 274 规定的技术性能指标和防火性能要求。

5 砌 筑 砂 浆

5.1 一 般 规 定

5.1.1 工程中所用砌筑砂浆，应按设计要求对砌筑砂浆的种类、强度等级、性能及使用部位核对后使用，其中对设计有抗冻要求的砌筑砂浆，应进行冻融循环试验，其结果应符合现行行业标准《砌筑砂浆配合比设计规程》JGJ/T 98 的要求。

5.1.2 砌体结构工程施工中，所用砌筑砂浆宜选用预拌砂浆，当采用现场拌制时，应按砌筑砂浆设计配合比配制。对非烧结类块材，宜采用配套的专用砂浆。

5.1.3 不同种类的砌筑砂浆不得混合使用。

5.1.4 砂浆试块的试验结果，当与预拌砂浆厂的试验结果不一致时，应以现场取样的试验结果为准。

5.2 预 拌 砂 浆

5.2.1 砌体结构工程使用的预拌砂浆，应符合设计要求及国家现行标准《预拌砂浆》GB/T 25181、《蒸压加气混凝土用砌筑砂浆与抹面砂浆》JC 890 和《预拌砂浆应用技术规程》JGJ/T 223 的规定。

5.2.2 不同品种和强度等级的产品应分别运输、储存和标识，不得混杂。

5.2.3 湿拌砂浆应采用专用搅拌车运输，湿拌砂浆运至施工现场后，应进行稠度检验，除直接使用外，应储存在不吸水的专用容器内，并应根据不同季节采取遮阳、保温和防雨雪措施。

5.2.4 湿拌砂浆在储存、使用过程中不应加水。当存放过程中出现少量泌水时，应拌和均匀后使用。

5.2.5 干混砂浆及其他专用砂浆在运输和储存过程中，不得淋水、受潮、靠近火源或高温。袋装砂浆应防止硬物划破包装袋。

5.2.6 干混砂浆及其他专用砂浆储存期不应超过 3 个月；超过 3 个月的干混砂浆在使用前应重新检验，合格后使用。

5.2.7 湿拌砂浆、干混砂浆及其他专用砂浆的使用时间应按厂方提供的说明书确定。

5.3 现场拌制砂浆

5.3.1 现场拌制砂浆应根据设计要求和砌筑材料的性能，对工程中所用砌筑砂浆进行配合比设计，当原材料的品种、规格、批次或组成材料有变更时，其配合比应重新确定。

5.3.2 配制砌筑砂浆时，各组分材料应采用质量计量。在配合比计量过程中，水泥及各种外加剂配料的允许偏差为 $\pm 2\%$ ；砂、粉煤灰、石灰膏配料的允许偏差为 $\pm 5\%$ 。砂子计量时，应扣除其含水量对配料的影响。

5.3.3 改善砌筑砂浆性能时，宜掺入砌筑砂浆增塑剂。

5.3.4 现场搅拌的砂浆应随拌随用，拌制的砂浆应在 3h 内使用完毕；当施工期间最高气温超过 30°C 时，应在 2h 内使用完毕。对掺用缓凝剂的砂浆，其使用时间可根据其缓凝时间的试验结果确定。

5.4 砂浆拌合

5.4.1 砌筑砂浆的稠度宜符合表 5.4.1 的规定。

表 5.4.1 砌筑砂浆的稠度

砌体种类	砂浆稠度 (mm)
烧结普通砖砌体	70~90
混凝土实心砖、混凝土多孔砖砌体 普通混凝土小型空心砌块砌体 蒸压灰砂砖砌体 蒸压粉煤灰砖砌体	50~70

续表 5.4.1

砌体种类	砂浆稠度 (mm)
烧结多孔砖、空心砖砌体 轻骨料小型空心砌块砌体 蒸压加气混凝土砌块砌体	60~80
石砌体	30~50

5.4.2 砌筑砂浆的稠度、保水率、试配抗压强度应同时符合要求；当在砌筑砂浆中掺用有机塑化剂时，应有其砌体强度的形式检验报告，符合要求后方可使用。

5.4.3 现场拌制砌筑砂浆时，应采用机械搅拌，搅拌时间自投料完起算，应符合下列规定：

1 水泥砂浆和水泥混合砂浆不应少于 120s；

2 水泥粉煤灰砂浆和掺用外加剂的砂浆不应少于 180s；

3 掺液体增塑剂的砂浆，应先将水泥、砂干拌混合均匀后，将混有增塑剂的拌合水倒入干混砂浆中继续搅拌；掺固体增塑剂的砂浆，应先将水泥、砂和增塑剂干拌混合均匀后，将拌合水倒入其中继续搅拌。从加水开始，搅拌时间不应少于 210s；

4 预拌砂浆及加气混凝土砌块专用砂浆的搅拌时间应符合有关技术标准或产品说明书的要求。

5.5 砂浆试块制作及养护

5.5.1 砂浆试块应在现场取样制作。砂浆立方体试块制作及养护应符合现行行业标准《建筑砂浆基本性能试验方法标准》JGJ/T 70 的规定。

5.5.2 砌筑砂浆的验收批，同一类型、强度等级的砂浆试块不应少于 3 组。

5.5.3 砂浆试块制作应符合下列规定：

- 1 制作试块的稠度应与实际使用的稠度一致；
- 2 湿拌砂浆应在卸料过程中的中间部位随机取样；
- 3 现场拌制的砂浆，制作每组试块时应在同一搅拌盘内取样。同一搅拌盘内砂浆不得制作一组以上的砂浆试块。

6 砖砌体工程

6.1 一般规定

6.1.1 砖砌体的灰缝应横平竖直，厚薄均匀。水平灰缝厚度和竖向灰缝宽度宜为 10mm，但不应小于 8mm，且不应大于 12mm。

6.1.2 与构造柱相邻部位砌体应砌成马牙槎，马牙槎应后退后进，每个马牙槎沿高度方向的尺寸不宜超过 300mm，凹凸尺寸宜为 60mm。砌筑时，砌体与构造柱间应沿墙高每 500mm 设拉结钢筋，钢筋数量及伸入墙内长度应满足设计要求。

6.1.3 夹心复合墙用的拉结件形式、材料和防腐应符合设计要求和相关技术标准规定。

6.2 砌 筑

6.2.1 混凝土砖、蒸压砖的生产龄期应达到 28d 后，方可用于砌体的施工。

6.2.2 当砌筑烧结普通砖、烧结多孔砖、蒸压灰砂砖和蒸压粉煤灰砖砌体时，砖应提前 1d~2d 适度湿润，不得采用干砖或吸水饱和状态的砖砌筑。砖湿润程度宜符合下列规定：

1 烧结类砖的相对含水率宜为 60%~70%；

2 混凝土多孔砖及混凝土实心砖不宜浇水湿润，但在气候干燥炎热的情况下，宜在砌筑前对其浇水湿润；

3 其他非烧结类砖的相对含水率宜为 40%~50%。

6.2.3 砖基础大放脚形式应符合设计要求。当设计无规定时，宜采用二皮砖一收或二皮与一皮砖间隔一收的砌筑形式，退台宽度均应为 60mm，退台处面层砖应丁砖砌筑。

6.2.4 砖砌体的转角处和交接处应同时砌筑。在抗震设防烈度 8 度及以上地区，对不能同时砌筑的临时间断处应砌成斜槎，其中普通砖砌体的斜槎水平投影长度不应小于高度 (h) 的 $2/3$ (图 6.2.4)，多孔砖砌体的斜槎长高比不应小于 $1/2$ 。斜槎高度不得超过一步脚手架高度。

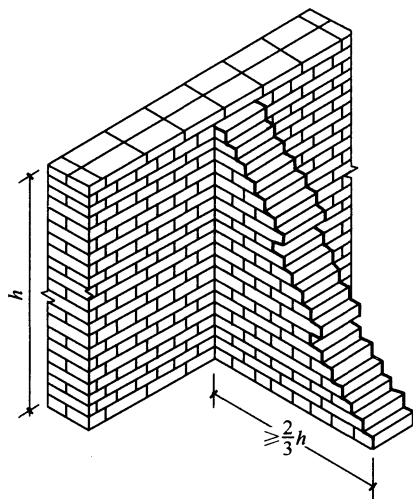


图 6.2.4 砖砌体斜槎砌筑示意图

6.2.5 砖砌体的转角处和交接处对非抗震设防及在抗震设防烈度为 6 度、7 度地区的临时间断处，当不能留斜槎时，除转角处外，可留直槎，但应做成凸槎。留直槎处应增设拉结钢筋 (图 6.2.5)，其拉结筋应符合下列规定：

- 1 每 120mm 墙厚应设置 1 ϕ 6 拉结钢筋；当墙厚为 120mm 时，应设置 2 ϕ 6 拉结钢筋；
- 2 间距沿墙高不应超过 500mm，且竖向间距偏差不应超过 100mm；
- 3 埋入长度从留槎处算起每边均不应小于 500mm；对抗震设防烈度 6 度、7 度的地区，不应小于 1000mm；
- 4 末端应设 90°弯钩。

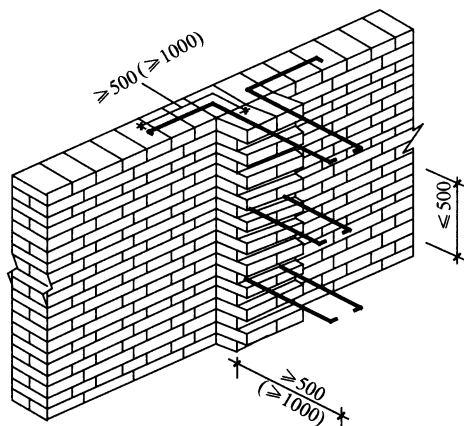


图 6.2.5 砖砌体直槎和拉结筋示意图

6.2.6 砌体组砌应上下错缝，内外搭砌；组砌方式宜采用一顺一丁、梅花丁、三顺一丁（图 6.2.6）。

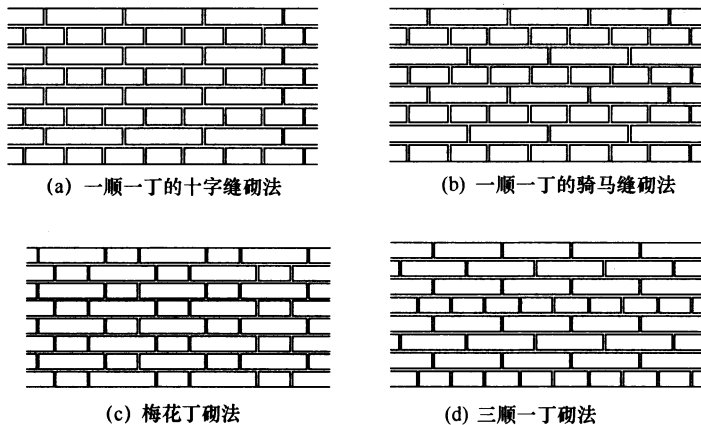


图 6.2.6 砌体组砌方式示意图

6.2.7 砖砌体的下列部位不得使用破损砖：

- 1 砖柱、砖垛、砖拱、砖槌、砖过梁、梁的支承处、砖挑层及宽度小于 1m 的窗间墙部位；
- 2 起拉结作用的丁砖；

- 3 清水砖墙的顺砖。
- 6.2.8 砖砌体在下列部位应使用丁砌层砌筑，且应使用整砖：
 - 1 每层承重墙的最上一皮砖；
 - 2 楼板、梁、柱及屋架的支承处；
 - 3 砖砌体的台阶水平面上；
 - 4 挑出层。
- 6.2.9 水池、水箱和有冻胀环境的地面以下工程部位不得使用多孔砖。
- 6.2.10 砌砖工程宜采用“三一”砌筑法。
- 6.2.11 当采用铺浆法砌筑时，铺浆长度不得超过 750mm；当施工期间气温超过 30℃时，铺浆长度不得超过 500mm。
- 6.2.12 多孔砖的孔洞应垂直于受压面砌筑。
- 6.2.13 砌体灰缝的砂浆应密实饱满，砖墙水平灰缝的砂浆饱满度不得小于 80%，砖柱的水平灰缝和竖向灰缝饱满度不应小于 90%；竖缝宜采用挤浆或加浆方法，不得出现透明缝、瞎缝和假缝。不得用水冲浆灌缝。
- 6.2.14 砌体接槎时，应将接槎处的表面清理干净，洒水湿润，并应填实砂浆，保持灰缝平直。
- 6.2.15 拉结钢筋应预制加工成型，钢筋规格、数量及长度符合设计要求，且末端应设 90°弯钩。埋入砌体中的拉结钢筋，应位置正确、平直，其外露部分在施工中不得任意弯折。
- 6.2.16 厚度 240mm 及以下墙体可单面挂线砌筑；厚度为 370mm 及以上的墙体宜双面挂线砌筑；夹心复合墙应双面挂线砌筑。
- 6.2.17 砖柱和带壁柱墙砌筑应符合下列规定：
 - 1 砖柱不得采用包心砌法；
 - 2 带壁柱墙的壁柱应与墙身同时咬槎砌筑；
 - 3 异形柱、垛用砖，应根据排砖方案事先加工。
- 6.2.18 实心砖的弧拱式及平拱式过梁的灰缝应砌成楔形缝。灰缝的宽度，在拱底面不应小于 5mm；在拱顶面不应大于 15mm。

平拱式过梁拱脚应伸入墙内不小于 20mm，拱底应有 1%起拱。

6.2.19 砖过梁底部的模板，应在灰缝砂浆强度不低于设计强度 75%时，方可拆除。

6.2.20 采用板类保温（隔热）材料的夹心复合墙应沿墙高分段砌筑，每段墙体施工顺序应为：砌筑内叶墙、施工保温层、设置砂浆挡板并留置空气间层、砌筑外叶墙、设置拉结件，每段砌筑高度不应大于 600mm（图 6.2.20）。

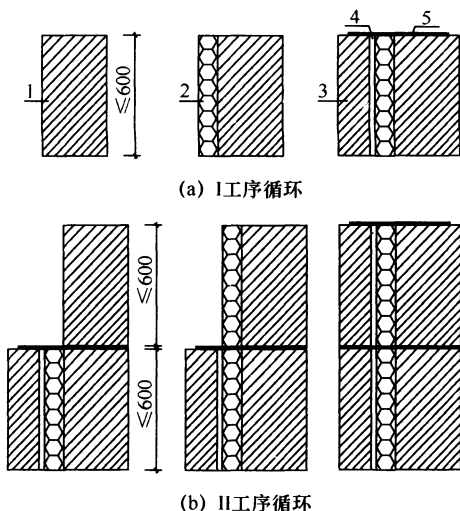


图 6.2.20 板类保温夹心复合墙施工顺序

1—内叶墙；2—保温板；3—外叶墙；4—预留空气间层；5—放置拉结件

6.2.21 采用絮状或散粒保温（隔热）材料的夹心复合墙应沿墙高分段砌筑，每段砌筑高度不宜大于 600mm，可先砌内叶墙，再砌外叶墙，或内外叶墙同时砌筑，每段砌完随填保温材料。

6.2.22 夹心复合墙中内外叶墙的拉结件（图 6.2.22）设置应符合设计要求，并应符合下列规定：

1 不应与墙、柱其他拉结钢筋搁置在同一灰缝内，拉结件在灰缝内的埋入长度不应小于 60mm；

2 不得将拉结件后放置或明露于墙体外侧，不得填满灰缝

后将拉结件压入灰缝中；

3 已固定好的拉结件不得再移动；

4 当采用可调节拉结件时，应先将带扣眼的部分砌入内叶墙，待砌筑外叶墙时再铺设带扣件的部分，并应保持拉结件两部分位置水平。

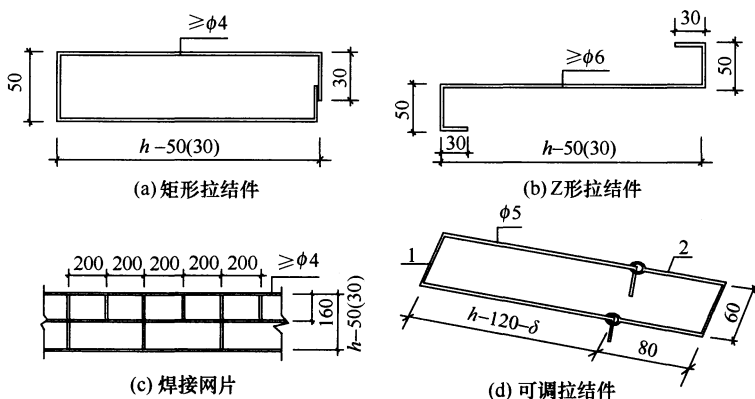


图 6.2.22 拉结件示意图

1—扣钉件；2—孔眼件； h —夹心墙总厚度； δ —保温层厚度；

$h-50(30)$ —内(外)叶墙厚度分别为 240(115)、190(90)对应的拉结件长度

6.2.23 在门窗洞口边，外叶墙应设阳槎与内叶墙搭接砌筑，且应沿竖向每隔 300mm 设置 U 形拉结筋。

6.2.24 外叶墙在底层墙体底部、每层圈梁处的墙体底部应设置泄水口，泄水口位置底层砖竖缝应为空缝，或应在竖缝内埋设 10mm 的导流管作为泄水口，泄水口间距宜为 500mm。

6.2.25 砌筑夹心复合墙时，空腔侧面水平缝和竖缝应随砌随刮平，并防止砂浆和杂物落入两片墙之间的空腔内及保温板上。

6.2.26 砌筑装饰夹心复合墙时，外叶墙应随砌随划缝，深度宜为 8mm~10mm；且应采用专门的勾缝剂勾凹圆或 V 形缝，灰缝应厚薄均匀、颜色一致。

6.2.27 砖砌体应随砌随清理干净凸出墙面的余灰。清水墙砌体

应随砌随压缝，后期勾缝应深浅一致，深度宜为 8mm~10mm，并应将墙面清扫干净。

6.2.28 砌筑水池、化粪池、窨井和检查井，应符合下列规定：

1 当设计无要求时，应采用普通砖和水泥砂浆砌筑，并砌筑严实；

2 砌体应同时砌筑；当同时砌筑有困难时，接槎应砌成斜槎；

3 各种管道及附件，应在砌筑时按设计要求埋设。

6.2.29 正常施工条件下，砖砌体每日砌筑高度宜控制在 1.5m 或一步脚手架高度内。

6.3 质量检查

6.3.1 砖、水泥、钢筋、预拌砂浆、专用砌筑砂浆、复合夹心墙的保温材料、外加剂等原材料进场时，应检查其质量合格证明；对有复检要求的原材料应送检，检验结果应满足设计及相应国家现行标准要求。

6.3.2 砖的质量检查，应包括其品种、规格、尺寸、外观质量及强度等级，符合设计及产品标准要求后方可使用。

6.3.3 砖砌体工程施工过程中，应对下列主控项目及一般项目进行检查，并形成检查记录：

1 主控项目包括：

- 1) 砖强度等级；
- 2) 砂浆强度等级；
- 3) 斜槎留置；
- 4) 转角、交接处砌筑；
- 5) 直槎拉结钢筋及接槎处理；
- 6) 砂浆饱满度。

2 一般项目包括：

- 1) 轴线位移；
- 2) 每层及全高的墙面垂直度；

- 3) 组砌方式；
- 4) 水平灰缝厚度；
- 5) 竖向灰缝宽度；
- 6) 基础、墙、柱顶面标高；
- 7) 表面平整度；
- 8) 后塞口的门窗洞口尺寸；
- 9) 窗口偏移；
- 10) 水平灰缝平直度；
- 11) 清水墙游丁走缝。

6.3.4 砖砌体工程施工过程中，应对拉结钢筋及复合夹心墙拉结件进行隐蔽前的检查。

7 混凝土小型空心砌块砌体工程

7.1 一般规定

7.1.1 底层室内地面以下或防潮层以下的砌体，应采用水泥砂浆砌筑，小砌块的孔洞应采用强度等级不低于 Cb20 或 C20 的混凝土灌实。Cb20 混凝土性能应符合现行行业标准《混凝土砌块（砖）砌体用灌孔混凝土》JC 861 的规定。

7.1.2 防潮层以上的小砌块砌体，宜采用专用砂浆砌筑；当采用其他砌筑砂浆时，应采取改善砂浆和易性和粘结性的措施。

7.1.3 小砌块砌筑时的含水率，对普通混凝土小砌块，宜为自然含水率，当天气干燥炎热时，可提前浇水湿润；对轻骨料混凝土小砌块，宜提前 1d~2d 浇水湿润。不得雨天施工，小砌块表面有浮水时，不得使用。

7.2 砌 筑

7.2.1 砌筑墙体时，小砌块产品龄期不应小于 28d。

7.2.2 承重墙体使用的小砌块应完整、无破损、无裂缝。

7.2.3 小砌块表面的污物应在砌筑时清理干净，灌孔部位的小砌块，应清除掉底部孔洞周围的混凝土毛边。

7.2.4 当砌筑厚度大于 190mm 的小砌块墙体时，宜在墙体内外侧双面挂线。

7.2.5 小砌块应将生产时的底面朝上反砌于墙上。

7.2.6 小砌块墙内不得混砌黏土砖或其他墙体材料。当需局部嵌砌时，应采用强度等级不低于 C20 的适宜尺寸的配套预制混凝土砌块。

7.2.7 小砌块砌体应对孔错缝搭砌。搭砌应符合下列规定：

- 1 单排孔小砌块的搭接长度应为块体长度的 1/2，多排孔

小砌块的搭接长度不宜小于砌块长度的 1/3；

2 当个别部位不能满足搭砌要求时，应在此部位的水平灰缝中设 $\phi 4$ 钢筋网片，且网片两端与该位置的竖缝距离不得小于 400mm，或采用配块；

3 墙体竖向通缝不得超过 2 皮小砌块，独立柱不得有竖向通缝。

7.2.8 墙体转角处和纵横交接处应同时砌筑。临时间断处应砌成斜槎，斜槎水平投影长度不应小于斜槎高度。临时施工洞口可预留直槎，但在补砌洞口时，应在直槎上下搭砌的小砌块孔洞内用强度等级不低于 Cb20 或 C20 的混凝土灌实（图 7.2.8）。

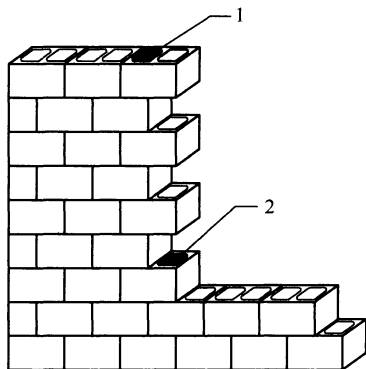


图 7.2.8 施工临时洞口直槎砌筑示意图

1—先砌洞口灌孔混凝土（随砌随灌）；

2—后砌洞口灌孔混凝土（随砌随灌）

7.2.9 厚度为 190mm 的自承重小砌块墙体宜与承重墙同时砌筑。厚度小于 190mm 的自承重小砌块墙宜后砌，且应按设计要求预留拉结筋或钢筋网片。

7.2.10 砌筑小砌块时，宜使用专用铺灰器铺放砂浆，且应随铺随砌。当未采用专用铺灰器时，砌筑时的一次铺灰长度不宜大于 2 块主规格块体的长度。水平灰缝应满铺下皮小砌块的全部壁肋或单排、多排孔小砌块的封底面；竖向灰缝宜将小砌块一个端面

朝上满铺砂浆，上墙应挤紧，并应加浆插捣密实。

7.2.11 砌筑小砌块墙体时，对一般墙面，应及时用原浆勾缝，勾缝宜为凹缝，凹缝深度宜为 2mm；对装饰夹心复合墙体的墙面，应采用勾缝砂浆进行加浆勾缝，勾缝宜为凹圆或 V 形缝，凹缝深度宜为 4mm~5mm。

7.2.12 小砌块砌体的水平灰缝厚度和竖向灰缝宽度宜为 10mm，但不应小于 8mm，也不应大于 12mm，且灰缝应横平竖直。

7.2.13 需移动砌体中的小砌块或砌筑完成的砌体被撞动时，应重新铺砌。

7.2.14 砌入墙内的构造钢筋网片和拉结筋应放置在水平灰缝的砂浆层中，不得有露筋现象。钢筋网片应采用点焊工艺制作，且纵横筋相交处不得重叠点焊，应控制在同一平面内。

7.2.15 直接安放钢筋混凝土梁、板或设置挑梁墙体的顶皮小砌块应正砌，并应采用强度等级不低于 Cb20 或 C20 混凝土灌实孔洞，其灌实高度和长度应符合设计要求。

7.2.16 固定现浇圈梁、挑梁等构件侧模的水平拉杆、扁铁或螺栓所需的穿墙孔洞，宜在砌体灰缝中预留，或采用设有穿墙孔洞的异型小砌块，不得在小砌块上打洞。利用侧砌的小砌块孔洞进行支模时，模板拆除后应采用强度等级不低于 Cb20 或 C20 混凝土填实孔洞。

7.2.17 砌筑小砌块墙体应采用双排脚手架或工具式脚手架。当需在墙上设置脚手眼时，可采用辅助规格的小砌块侧砌，利用其孔洞作脚手眼，墙体完工后应采用强度等级不低于 Cb20 或 C20 的混凝土填实。

7.2.18 小砌块夹心复合墙的砌筑应符合本规范第 6.2.20~6.2.26 条的规定。

7.2.19 正常施工条件下，小砌块砌体每日砌筑高度宜控制在 1.4m 或一步脚手架高度内。

7.3 混凝土芯柱

7.3.1 砌筑芯柱部位的墙体，应采用不封底的通孔小砌块。

7.3.2 每根芯柱的柱脚部位应采用带清扫口的 U 型、E 型、C 型或其他异型小砌块砌留操作孔。砌筑芯柱部位的砌块时，应随砌随刮去孔洞内壁凸出的砂浆，直至一个楼层高度，并应及时清除芯柱孔洞内掉落的砂浆及其他杂物。

7.3.3 芯柱混凝土宜采用符合现行行业标准《混凝土砌块（砖）砌体用灌孔混凝土》JC 861 的灌孔混凝土。

7.3.4 浇筑芯柱混凝土，应符合下列规定：

- 1 应清除孔洞内的杂物，并应用水冲洗，湿润孔壁；
- 2 当用模板封闭操作孔时，应有防止混凝土漏浆的措施；
- 3 砌筑砂浆强度大于 1.0MPa 后，方可浇筑芯柱混凝土，

每层应连续浇筑；

4 浇筑芯柱混凝土前，应先浇 50mm 厚与芯柱混凝土配比相同的去石水泥砂浆，再浇筑混凝土；每浇筑 500mm 左右高度，应捣实一次，或边浇筑边用插入式振捣器捣实；

5 应预先计算每个芯柱的混凝土用量，按计量浇筑混凝土；

6 芯柱与圈梁交接处，可在圈梁下 50mm 处留置施工缝。

7.3.5 芯柱混凝土在预制楼盖处应贯通，不得削弱芯柱截面尺寸。

7.3.6 芯柱混凝土的拌制、运输、浇筑、养护、成品质量，应符合现行国家标准《混凝土结构工程施工质量验收规范》GB 50204 的要求。

7.4 质量检查

7.4.1 小砌块、水泥、钢筋、预拌砂浆、专用砌筑砂浆、复合夹心墙的保温材料、外加剂等原材料进场时，应检查其质量合格证书；对有复检要求的原材料应及时送检，检验结果应满足设计及国家现行相关标准要求。

7.4.2 小砌块的质量检查，应包括其品种、规格、尺寸、外观质量及强度等级，符合设计及产品标准要求后方可使用。

7.4.3 小砌块砌体工程施工中，应对下列主控项目及一般项目进行检查，并应形成检查记录：

1 主控项目包括：

- 1) 小砌块强度等级；
- 2) 砂浆强度等级；
- 3) 芯柱混凝土强度等级；
- 4) 砂浆水平灰缝和竖向灰缝的饱满度；
- 5) 转角、交接处砌筑；
- 6) 芯柱质量检查；
- 7) 斜槎留置。

2 一般项目包括：

- 1) 轴线位移；
- 2) 每层及全高的墙面垂直度；
- 3) 水平灰缝厚度；
- 4) 竖向灰缝宽度；
- 5) 基础、墙、柱顶面标高；
- 6) 表面平整度；
- 7) 后塞口的门窗洞口尺寸；
- 8) 窗口偏移；
- 9) 水平灰缝平直度；
- 10) 清水墙游丁走缝。

7.4.4 小砌块砌体工程施工过程中，应对拉结钢筋或钢筋网片进行隐蔽前的检查。

7.4.5 对小砌块砌体的芯柱检查应符合下列规定：

1 对小砌块砌体的芯柱混凝土密实性，应采用锤击法进行检查，也可采用钻芯法或超声法进行检测；

2 楼盖处芯柱尺寸及芯柱设置应逐层检查。

8 石砌体工程

8.1 一般规定

8.1.1 石砌体的转角处和交接处应同时砌筑。对不能同时砌筑而又需留置的临时间断处，应砌成斜槎。

8.1.2 梁、板类受弯构件石材，不应存在裂痕。梁的顶面和底面应为粗糙面，两侧面应为平整面；板的顶面和底面应为平整面，两侧面应为粗糙面。

8.1.3 石砌体应采用铺浆法砌筑，砂浆应饱满，叠砌面的粘灰面积应大于80%。

8.1.4 石砌体每天的砌筑高度不得大于1.2m。

8.1.5 石砌体勾缝时，应符合下列规定：

1 勾平缝时，应将灰缝嵌塞密实，缝面应与石面相平，并应把缝面压光；

2 勾凸缝时，应先用砂浆将灰缝补平，待初凝后再抹第二层砂浆，压实后应将其捋成宽度为40mm的凸缝；

3 勾凹缝时，应将灰缝嵌塞密实，缝面宜比石面深10mm，并把缝面压平溜光。

8.2 砌 筑

I 毛石砌体

8.2.1 毛石砌体所用毛石应无风化剥落和裂纹，无细长扁薄和尖锥，毛石应呈块状，其中部厚度不宜小于150mm。

8.2.2 毛石砌体宜分皮卧砌，错缝搭砌，搭接长度不得小于80mm，内外搭砌时，不得采用外面侧立石块中间填心的砌筑方法，中间不得有铲口石、斧刃石和过桥石（图8.2.2）；毛石砌

体的第一皮及转角处、交接处和洞口处，应采用较大的平毛石砌筑。

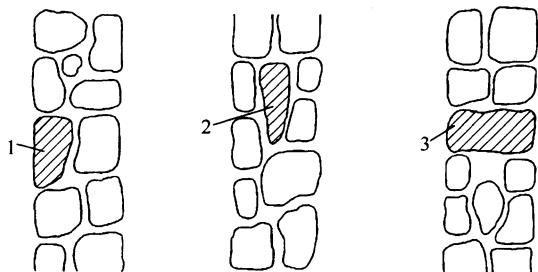


图 8.2.2 铲口石、斧刃石、过桥石示意

1—铲口石；2—斧刃石；3—过桥石

8.2.3 毛石砌体的灰缝应饱满密实，表面灰缝厚度不宜大于 40mm，石块间不得有相互接触现象。石块间较大的空隙应先填塞砂浆，后用碎石块嵌实，不得采用先摆碎石后塞砂浆或干填碎石块的方法。

8.2.4 砌筑时，不应出现通缝、干缝、空缝和孔洞。

8.2.5 砌筑毛石基础的第一皮毛石时，应先在基坑底铺设砂浆，并将大面向下。阶梯形毛石基础的上级阶梯的石块应至少压砌下级阶梯的 1/2，相邻阶梯的毛石应相互错缝搭砌。

8.2.6 毛石基础砌筑时应拉垂线及水平线。

8.2.7 毛石砌体应设置拉结石，拉结石应符合下列规定：

1 拉结石应均匀分布，相互错开，毛石基础同皮内宜每隔 2m 设置一块；毛石墙应每 0.7m² 墙面至少设置一块，且同皮内的中距不应大于 2m；

2 当基础宽度或墙厚不大于 400mm 时，拉结石的长度应与基础宽度或墙厚相等；当基础宽度或墙厚大于 400mm 时，可用两块拉结石内外搭接，搭接长度不应小于 150mm，且其中一块的长度不应小于基础宽度或墙厚的 2/3。

8.2.8 毛石、料石和实心砖的组合墙中（图 8.2.8），毛石、料

石砌体与砖砌体应同时砌筑，并应每隔(4~6)皮砖用(2~3)皮丁砖与毛石砌体拉结砌合，毛石与实心砖的咬合尺寸应大于120mm，两种砌体间的空隙应采用砂浆填满。

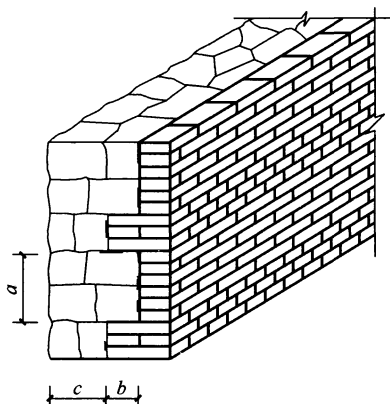


图 8.2.8 毛石与实心砖组合墙示意图

a —拉结砌合高度； b —拉结砌合宽度；
 c —毛石墙的设计厚度

II 料石砌体

8.2.9 各种砌筑用料石的宽度、厚度均不宜小于 200mm，长度不宜大于厚度的 4 倍。除设计有特殊要求外，料石加工的允许偏差应符合表 8.2.9 的规定。

表 8.2.9 料石加工的允许偏差

料石种类	允许偏差	
	宽度、厚度 (mm)	长度 (mm)
细料石	±3	±5
粗料石	±5	±7
毛料石	±10	±15

8.2.10 料石砌体的水平灰缝应平直，竖向灰缝应宽窄一致，其

中细料石砌体灰缝不宜大于 5mm，粗料石和毛料石砌体灰缝不宜大于 20mm。

8.2.11 料石墙砌筑方法可采用丁顺叠砌、二顺一丁、丁顺组砌、全顺叠砌。

8.2.12 料石墙的第一皮及每个楼层的最上一皮应丁砌。

8.3 挡土墙

8.3.1 砌筑挡土墙除应按本节执行外，尚应符合本规范第 8.1～8.2 节的规定。

8.3.2 砌筑毛石挡土墙应符合下列规定：

1 毛石的中部厚度不宜小于 200mm；

2 每砌（3～4）皮宜为一个分层高度，每个分层高度应找平一次；

3 外露面的灰缝厚度不得大于 40mm，两个分层高度间的错缝不得小于 80mm。

8.3.3 料石挡土墙宜采用同皮内丁顺相间的砌筑形式。当中间部分用毛石填砌时，丁砌料石伸入毛石部分的长度不应小于 200mm。

8.3.4 砌筑挡土墙，应按设计要求架立坡度样板收坡或收台，并应设置伸缩缝和泄水孔，泄水孔宜采取抽管或埋管方法留置。

8.3.5 挡土墙必须按设计规定留设泄水孔；当设计无具体规定时，其施工应符合下列规定：

1 泄水孔应在挡土墙的竖向和水平方向均匀设置，在挡土墙每米高度范围内设置的泄水孔水平间距不应大于 2m；

2 泄水孔直径不应小于 50mm；

3 泄水孔与土体间应设置长宽不小于 300mm、厚不小于 200mm 的卵石或碎石疏水层。

8.3.6 挡土墙内侧回填土应分层夯填密实，其密实度应符合设计要求。墙顶土面应有排水坡度。

8.4 质量检查

8.4.1 料石进场时应检查其品种、规格、颜色以及强度等级的检验报告，并应符合设计要求，石材材质应质地坚实，无风化剥落和裂缝。

8.4.2 应对现场二次加工的料石进行检查，其检查结果应符合本规范第 8.2.9 条的规定。

8.4.3 石砌体工程施工中，应对下列主控项目及一般项目进行检查，并形成检查记录：

1 主控项目包括：

- 1) 石材强度等级；
- 2) 砂浆强度等级；
- 3) 灰缝的饱满度。

2 一般项目包括：

- 1) 轴线位置；
- 2) 基础和墙体顶面标高；
- 3) 砌体厚度；
- 4) 每层及全高的墙面垂直度；
- 5) 表面平整度；
- 6) 清水墙面水平灰缝平直度；
- 7) 组砌形式。

9 配筋砌体工程

9.1 一般规定

9.1.1 配筋砖砌体和配筋混凝土砌块砌体的施工除应符合本章要求外，尚应符合本规范第6章、第7章的规定。

9.1.2 配筋砖砌体构件、组合砌体构件和配筋砌块砌体剪力墙构件的混凝土、砂浆的强度等级及钢筋的牌号、规格、数量应符合设计要求。

9.1.3 配筋砌体中钢筋的防腐应符合设计要求。

9.1.4 设置在砌体水平灰缝内的钢筋，应沿灰缝厚度居中放置。灰缝厚度应大于钢筋直径6mm以上；当设置钢筋网片时，应大于网片厚度4mm以上，但灰缝最大厚度不宜大于15mm。砌体外露面砂浆保护层的厚度不应小于15mm。

9.1.5 伸入砌体内的拉结钢筋，从接缝处算起，不应小于500mm。对多孔砖墙和砌块墙不应小于700mm。

9.1.6 网状配筋砌体的钢筋网，不得用分离放置的单根钢筋代替。

9.2 配筋砖砌体施工

9.2.1 钢筋砖过梁内的钢筋应均匀、对称放置，过梁底面应铺1:2.5水泥砂浆层，其厚度不宜小于30mm，钢筋应埋入砂浆层中，两端伸入支座砌体内的长度不应小于240mm，并应有90°弯钩埋入墙的竖缝内。钢筋砖过梁的第一皮砖应丁砌。

9.2.2 网状配筋砌体的钢筋网，宜采用焊接网片。

9.2.3 由砌体和钢筋混凝土或配筋砂浆面层构成的组合砌体构件，其连接受力钢筋的拉结筋应在两端做成弯钩，并在砌筑砌体时正确埋入。

- 9.2.4** 组合砌体构件的面层施工，应在砌体外围分段支设模板，每段支模高度宜在 500mm 以内，浇水润湿模板及砖砌体表面，分层浇筑混凝土或砂浆，并振捣密实；钢筋砂浆面层施工，可采用分层抹浆的方法，面层厚度应符合设计要求。
- 9.2.5** 墙体与构造柱的连接处应砌成马牙槎，其砌筑要求应符合本规范第 6.1.2 条规定。
- 9.2.6** 设置钢筋混凝土构造柱的砌体，应按先砌墙后浇筑构造柱混凝土的顺序施工。浇筑混凝土前应将砖砌体与模板浇水润湿，并清理模板内残留的杂物。
- 9.2.7** 构造柱混凝土可分段浇筑，每段高度不宜大于 2m。浇筑构造柱混凝土时，应采用小型插入式振动棒边浇筑边振捣的方法。
- 9.2.8** 钢筋混凝土构造柱的竖向受力钢筋应在基础梁和楼层圈梁中锚固，锚固长度应符合设计要求。

9.3 配筋砌块砌体施工

- 9.3.1** 配筋砌块砌体的施工应采用专用砌筑砂浆和专用灌孔混凝土，其性能应符合现行行业标准《混凝土小型空心砌块和混凝土砖砌筑砂浆》JC 860 和《混凝土砌块（砖）砌体用灌孔混凝土》JC 861 的有关规定。
- 9.3.2** 芯柱的纵向钢筋应通过清扫口与基础圈梁、楼层圈梁、连系梁伸出的竖向钢筋绑扎搭接或焊接连接，搭接或焊接长度应符合设计要求。当钢筋直径大于 22mm 时，宜采用机械连接。
- 9.3.3** 芯柱竖向钢筋应居中设置，顶端固定后再浇筑芯柱混凝土。
- 9.3.4** 配筋砌块砌体剪力墙的水平钢筋，在凹槽砌块的混凝土带中的锚固、搭接长度应符合设计要求。
- 9.3.5** 配筋砌块砌体剪力墙两平行钢筋间的净距不应小于 50mm。水平钢筋搭接时应上下搭接，并应加设短筋固定（图 9.3.5）。水平钢筋两端宜锚入端部灌孔混凝土中。

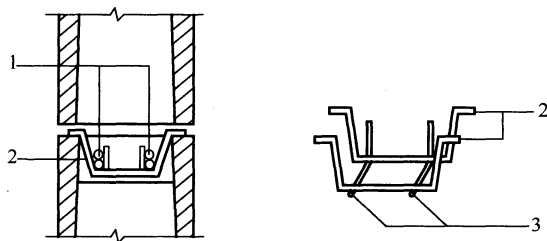


图 9.3.5 水平钢筋搭接示意图

- 1—水平搭接钢筋；2—搭接部位固定支架的兜筋；
3—固定支架加设的短筋

9.3.6 浇筑芯柱混凝土时，其连续浇筑高度不应大于1.8m。

9.3.7 配筋混凝土砌块砌体工程中，芯柱的施工除应符合本章有关规定外，尚应满足本规范第7.3节的规定。

9.3.8 当剪力墙墙端设置钢筋混凝土柱作为边缘构件时，应按先砌砌块墙体，后浇筑混凝土柱的施工顺序，墙体中的水平钢筋应在柱中锚固，并应满足钢筋的锚固长度要求。

9.4 质量检查

9.4.1 配筋砌体施工质量检查，除应符合本章规定外，尚应符合本规范第6章和第7章相关规定。

9.4.2 配筋砌体工程施工中，应对下列主控项目及一般项目进行检查，并应形成检查记录：

1 主控项目包括：

- 1) 钢筋品种、规格、数量和设置部位；
- 2) 混凝土强度等级；
- 3) 马牙槎尺寸；
- 4) 马牙槎拉结筋；
- 5) 钢筋连接；
- 6) 钢筋锚固长度；
- 7) 钢筋搭接长度。

2 一般项目包括：

- 1) 构造柱中心线位置；
- 2) 构造柱层间错位；
- 3) 每层及全高的构造柱垂直度；
- 4) 灰缝钢筋防腐；
- 5) 网状配筋规格；
- 6) 网状配筋位置；
- 7) 钢筋保护层厚度；
- 8) 凹槽水平钢筋间距。

9.4.3 混凝土构造柱拆模后，应对构造柱外观缺陷进行检查。检查的方法应符合现行国家标准《混凝土结构工程施工质量验收规范》GB 50204 的规定。

10 填充墙砌体工程

10.1 一般规定

10.1.1 轻骨料混凝土小型空心砌块、蒸压加气混凝土砌块砌筑时，其产品龄期应大于 28d；蒸压加气混凝土砌块的含水率宜小于 30%。

10.1.2 吸水率较小的轻骨料混凝土小型空心砌块及采用薄层砂浆砌筑法施工的蒸压加气混凝土砌块，砌筑前不应对其浇水湿润；在气候干燥炎热的情况下，对吸水率较小的轻骨料混凝土小型空心砌块宜在砌筑前浇水湿润。

10.1.3 采用普通砂浆砌筑填充墙时，烧结空心砖、吸水率较大的轻骨料混凝土小型空心砌块应提前 1d~2d 浇水湿润；蒸压加气混凝土砌块采用专用砂浆或普通砂浆砌筑时，应在砌筑当天对砌块砌筑面浇水湿润。块体湿润程度宜符合下列规定：

1 烧结空心砖的相对含水率宜为 60%~70%；

2 吸水率较大的轻骨料混凝土小型空心砌块、蒸压加气混凝土砌块的相对含水率宜为 40%~50%。

10.1.4 在没有采取有效措施的情况下，不应在下列部位或环境中使用轻骨料混凝土小型空心砌块或蒸压加气混凝土砌块砌体：

- 1 建筑物防潮层以下墙体；
- 2 长期浸水或化学侵蚀环境；
- 3 砌体表面温度高于 80℃ 的部位；
- 4 长期处于有振动源环境的墙体。

10.1.5 在厨房、卫生间、浴室等处采用轻骨料混凝土小型空心砌块、蒸压加气混凝土砌块砌筑墙体时，墙体底部宜现浇混凝土坎台，其高度宜为 150mm。

10.1.6 填充墙的拉结筋当采用化学植筋的方式设置时，应按本规范附录 B 的规定进行拉结钢筋的施工，并按本规范附录 C 的要求对拉结筋进行实体检测。

10.1.7 填充墙砌体与主体结构间的连接构造应符合设计要求，未经设计同意，不得随意改变连接构造方法。

10.1.8 在填充墙上钻孔、镂槽或切锯时，应使用专用工具，不得任意剔凿。

10.1.9 各种预留洞、预埋件、预埋管，应按设计要求设置，不得砌筑后剔凿。

10.1.10 抗震设防地区的填充砌体应按设计要求设置构造柱及水平连系梁，且填充砌体的门窗洞口部位，砌块砌筑时不应侧砌。

10.2 砌 筑

I 一般规定

10.2.1 填充墙砌体砌筑，应在承重主体结构检验批验收合格后进行；填充墙顶部与承重主体结构之间的空隙部位，应在填充墙砌筑 14d 后进行砌筑。

10.2.2 轻骨料混凝土小型空心砌块应采用整块砌块砌筑；当蒸压加气混凝土砌块需断开时，应采用无齿锯切割，裁切长度不应小于砌块总长度的 1/3。

10.2.3 蒸压加气混凝土砌块、轻骨料混凝土小型空心砌块等不同强度等级的同类砌块不得混砌，亦不应与其他墙体材料混砌。

II 烧结空心砖砌体

10.2.4 烧结空心砖墙应侧立砌筑，孔洞应呈水平方向。空心砖墙底部宜砌筑 3 皮普通砖，且门窗洞口两侧一砖范围内应采用烧结普通砖砌筑。

10.2.5 砌筑空心砖墙的水平灰缝厚度和竖向灰缝宽度宜为10mm，且不应小于8mm，也不应大于12mm。竖缝应采用刮浆法，先抹砂浆后再砌筑。

10.2.6 砌筑时，墙体的第一皮空心砖应进行试摆。排砖时，不够半砖处应采用普通砖或配砖补砌，半砖以上的非整砖宜采用无齿锯加工制作。

10.2.7 烧结空心砖砌体组砌时，应上下错缝，交接处应咬槎搭砌，掉角严重的空心砖不宜使用。转角及交接处应同时砌筑，不得留直槎，留斜槎时，斜槎高度不宜大于1.2m。

10.2.8 外墙采用空心砖砌筑时，应采取防水渗漏的措施。

III 轻骨料混凝土小型空心砌块砌体

10.2.9 轻骨料混凝土小型空心砌块砌体的砌筑要求应符合本规范第7.2节的规定。

10.2.10 当小砌块墙体孔洞中需填充隔热或隔声材料时，应砌一皮填充一皮，且应填满，不得捣实。

10.2.11 轻骨料混凝土小型空心砌块填充墙砌体，在纵横墙交接处及转角处应同时砌筑；当不能同时砌筑时，应留成斜槎，斜槎水平投影长度不应小于高度的2/3。

10.2.12 当砌筑带保温夹心层的小砌块墙体时，应将保温夹心层一侧靠置室外，并应对孔错缝。左右相邻小砌块中的保温夹心层应互相衔接，上下皮保温夹心层间的水平灰缝处宜采用保温砂浆砌筑。

IV 蒸压加气混凝土砌块砌体

10.2.13 填充墙砌筑时应上下错缝，搭接长度不宜小于砌块长度的1/3，且不应小于150mm。当不能满足时，在水平灰缝中应设置2 ϕ 6钢筋或 ϕ 4钢筋网片加强，加强筋从砌块搭接的错缝部位起，每侧搭接长度不宜小700mm。

10.2.14 蒸压加气混凝土砌块采用薄层砂浆砌筑法砌筑时，应

符合下列规定：

- 1 砌筑砂浆应采用专用粘结砂浆；
 - 2 砌块不得用水浇湿，其灰缝厚度宜为 2mm~4mm；
 - 3 砌块与拉结筋的连接，应预先在相应位置的砌块上表面开设凹槽；砌筑时，钢筋应居中放置在凹槽砂浆内；
 - 4 砌块砌筑过程中，当在水平面和垂直面上有超过 2mm 的错边量时，应采用钢齿磨板和磨砂板磨平，方可进行下道工序施工。
- 10.2.15** 采用非专用粘结砂浆砌筑时，水平灰缝厚度和竖向灰缝宽度不应超过 15mm。

10.3 质量检查

10.3.1 填充墙砌体的质量检查，除应符合本章规定外，尚应符合本规范第 6.3.1、6.3.2、7.4.1、7.4.2、9.4.3 条的规定。

10.3.2 填充墙砌体工程施工中，应对下列主控项目及一般项目进行检查，并形成检查记录：

- 1 主控项目包括：
 - 1) 块体强度等级；
 - 2) 砂浆强度等级；
 - 3) 与主体结构连接；
 - 4) 植筋实体检测。
- 2 一般项目包括：
 - 1) 轴线位置；
 - 2) 每层墙面垂直度；
 - 3) 表面平整度；
 - 4) 后塞口的门窗洞口尺寸；
 - 5) 窗口偏移；
 - 6) 水平灰缝砂浆饱满度；
 - 7) 竖缝砂浆饱满度；
 - 8) 拉结筋、网片位置；

- 9) 拉结筋、网片埋置长度；
- 10) 砌块搭砌长度；
- 11) 灰缝厚度；
- 12) 灰缝宽度。

11 冬期与雨期施工

11.1 冬期施工

I 一般规定

11.1.1 冬期施工所用材料应符合下列规定：

1 砌筑前，应清除块材表面污物和冰霜，遇水浸冻后的砖或砌块不得使用；

2 石灰膏应防止受冻，当遇冻结，应经融化后方可使用；

3 拌制砂浆所用砂，不得含有冰块和直径大于 10mm 的冻结块；

4 砂浆宜采用普通硅酸盐水泥拌制，冬期砌筑不得使用无水泥拌制的砂浆；

5 拌合砂浆宜采用两步投料法，水的温度不得超过 80℃，砂的温度不得超过 40℃，砂浆稠度宜较常温适当增大；

6 砌筑时砂浆温度不应低于 5℃；

7 砌筑砂浆试块的留置，除应按常温规定要求外，尚应增设一组与砌体同条件养护的试块。

11.1.2 冬期施工过程中，施工记录除应按常规要求外，尚应包括室外温度、暖棚气温、砌筑砂浆温度及外加剂掺量。

11.1.3 不得使用已冻结的砂浆，严禁用热水掺入冻结砂浆内重新搅拌使用，且不宜在砌筑时的砂浆内掺水。

11.1.4 当混凝土小砌块冬期施工砌筑砂浆强度等级低于 M10 时，其砂浆强度等级应比常温施工提高一级。

11.1.5 冬期施工搅拌砂浆的时间应比常温期增加 (0.5~1.0) 倍，并应采取有效措施减少砂浆在搅拌、运输、存放过程中的热量损失。

11.1.6 砌筑工程冬期施工用砂浆应选用外加剂法。

11.1.7 砌体施工时，应将各种材料按类别堆放，并应进行覆盖。

11.1.8 冬期施工过程中，对块材的浇水湿润应符合下列规定：

1 烧结普通砖、烧结多孔砖、蒸压灰砂砖、蒸压粉煤灰砖、烧结空心砖、吸水率较大的轻骨料混凝土小型空心砌块在气温高于 0°C 条件下砌筑时，应浇水湿润，且应即时砌筑；在气温不高于 0°C 条件下砌筑时，不应浇水湿润，但应增大砂浆稠度；

2 普通混凝土小型空心砌块、混凝土多孔砖、混凝土实心砖及采用薄灰砌筑法的蒸压加气混凝土砌块施工时，不应对其浇水湿润；

3 抗震设防烈度为9度的建筑物，当烧结普通砖、烧结多孔砖、蒸压粉煤灰砖、烧结空心砖无法浇水湿润时，当无特殊措施，不得砌筑。

11.1.9 冬期施工的砖砌体应采用“三一”砌筑法施工。

11.1.10 冬期施工中，每日砌筑高度不宜超过 1.2m ，砌筑后应在砌体表面覆盖保温材料，砌体表面不得留有砂浆。在继续砌筑前，应清理干净砌筑表面的杂物，然后再施工。

II 外加剂法

11.1.11 当最低气温不高于 -15°C 时，采用外加剂法砌筑承重砌体，其砂浆强度等级应按常温施工时的规定提高一级。

11.1.12 在氯盐砂浆中掺加砂浆增塑剂时，应先加氯盐溶液后再加砂浆增塑剂。

11.1.13 外加剂溶液应由专人配制，应先配制成规定浓度溶液置于专用容器中，再按使用规定加入搅拌机中。

11.1.14 下列砌体工程，不得采用掺氯盐的砂浆：

- 1 对可能影响装饰效果的建筑物；
- 2 使用湿度大于 80% 的建筑物；
- 3 热工要求高的工程；

- 4 配筋、铁埋件无可靠的防腐处理措施的砌体；
- 5 接近高压电线的建筑物；
- 6 经常处于地下水水位变化范围内，而又无防水措施的砌体；
- 7 经常受 40℃ 以上高温影响的建筑物。

11.1.15 砖与砂浆的温度差值砌筑时宜控制在 20℃ 以内，且不应超过 30℃。

III 暖棚法

11.1.16 地下工程、基础工程以及建筑面积不大又急需砌筑使用的砌体结构应采用暖棚法施工。

11.1.17 当采用暖棚法施工时，块体和砂浆在砌筑时的温度不应低于 5℃。距离所砌结构底面 0.5m 处的棚内温度也不应低于 5℃。

11.1.18 在暖棚内的砌体养护时间，应符合表 11.1.18 的规定。

表 11.1.18 暖棚法砌体的养护时间

暖棚内温度 (℃)	5	10	15	20
养护时间不少于 (d)	6	5	4	3

11.1.19 采用暖棚法施工，搭设的暖棚应牢固、整齐。宜在背风面设置一个出入口，并应采取保温避风措施。当需设两个出入口时，两个出入口不对齐。

11.2 雨期施工

11.2.1 雨期施工应结合本地区特点，编制专项雨期施工方案，防雨应急材料应准备充足，并对操作人员进行技术交底，施工现场应做好排水措施，砌筑材料应防止雨水冲淋。

11.2.2 雨期施工应符合下列规定：

- 1 露天作业遇大雨时应停工，对已砌筑砌体应及时进行覆盖；雨后继续施工时，应检查已完工砌体的垂直度和标高；
- 2 应加强原材料的存放和保护，不得久存受潮；

- 3 应加强雨期施工期间的砌体稳定性检查；
- 4 砌筑砂浆的拌合量不宜过多，拌好的砂浆应防止雨淋；
- 5 电气装置及机械设备应有防雨设施。

11.2.3 雨期施工时应防止基槽灌水和雨水冲刷砂浆，每天砌筑高度不宜超过 1.2m。

11.2.4 当块材表面存在水渍或明水时，不得用于砌筑。

11.2.5 夹心复合墙每日砌筑工作结束后，墙体上口应采用防雨布遮盖。

12 安全与环保

12.1 安 全

12.1.1 砌体结构工程施工中，应按施工方案对施工作业人员进行安全交底，并应形成书面交底记录。

12.1.2 施工机械的使用，应符合现行行业标准《建筑机械使用安全技术规程》JGJ 33 和《施工现场临时用电安全技术规范》JGJ 46 的有关规定，并应定期检查、维护。

12.1.3 采用升降机、龙门架及井架物料提升机运输材料设备时，应符合现行行业标准《建筑施工升降机安装、使用、拆卸安全技术规程》JGJ 215 和《龙门架及井架物料提升机安全技术规范》JGJ 88 的有关规定，且一次提升总重量不得超过机械额定起重或提升能力，并应有防散落、抛洒措施。

12.1.4 车辆运输块材的装箱高度不得超出车厢，砂浆车内浆料应低于车厢上口 0.1m。

12.1.5 安全通道应搭设可靠，并应有明显标识。

12.1.6 现场人员应佩戴安全帽，高处作业时应系好安全带。在建工程外侧应设置密目安全网。

12.1.7 采用滑槽向基槽或基坑内人工运送物料时，落差不宜超过 5m。严禁向有人作业的基槽或基坑内抛掷物料。

12.1.8 距基槽或基坑边沿 2.0m 以内不得堆放物料；当在 2.0m 以外堆放物料时，堆置高度不应大于 1.5m。

12.1.9 基础砌筑前应仔细检查基坑和基槽边坡的稳定性，当有塌方危险或支撑不牢固时，应采取可靠措施。作业人员出入基槽或基坑，应设上下坡道、踏步或梯子，并应有雨雪天防滑设施或措施。

12.1.10 砌筑用脚手架应按经审查批准的施工方案搭设，并应

符合国家现行相关脚手架安全技术规范的规定。验收合格后，不得随意拆除和改动脚手架。

12.1.11 作业人员在脚手架上施工时，应符合下列规定：

1 在脚手架上砍砖时，应向内将碎砖打在脚手板上，不得向架外砍砖；

2 在脚手架上堆普通砖、多孔砖不得超过 3 层，空心砖或砌块不得超过 2 层；

3 翻拆脚手架前，应将脚手板上的杂物清理干净。

12.1.12 在建筑高处进行砌筑作业时，应符合现行行业标准《建筑施工高处作业安全技术规范》JGJ 80 的相关规定。不得在卸料平台上、脚手架上、升降机、龙门架及井架物料提升机出入口位置进行块材的切割、打凿加工。不得站在墙顶操作和行走。工作完毕应将墙上和脚手架上多余的材料、工具清理干净。

12.1.13 楼层卸料和备料不应集中堆放，不得超过楼板的设计活荷载标准值。

12.1.14 作业楼层的周围应进行封闭围护，同时应设置防护栏及张挂安全网。楼层内的预留洞口、电梯口、楼梯口，应搭设防护栏杆，对大于 1.5m 的洞口，应设置围挡。预留孔洞应加盖封堵。

12.1.15 生石灰运输过程中应采取防水措施，且不应与易燃易爆物品共同存放、运输。

12.1.16 淋灰池、水池应有护墙或护栏。

12.1.17 未施工楼层板或屋面板的墙或柱，当可能遇到大风时，其允许自由高度不得超过表 12.1.17 的规定。当超过允许限值时，应采用临时支撑等有效措施。

12.1.18 现场加工区材料切割、打凿加工人员，砂浆搅拌作业人员以及搬运人员，应按相关要求佩戴好劳动防护用品。

12.1.19 工程施工现场的消防安全应符合现行国家标准《建设工程施工现场消防安全技术规范》GB 50720 的有关规定。

表 12.1.17 墙和柱的允许自由高度 (m)

墙(柱)厚 (mm)	1300<砌体密度≤1600(kg/m ³)			砌体密度>1600(kg/m ³)		
	风载(kN/m ²)			风载(kN/m ²)		
	0.3(约7 级风)	0.4(约8 级风)	0.5(约9 级风)	0.3(约7 级风)	0.4(约8 级风)	0.5(约9 级风)
190	1.4	1.1	0.7	—	—	—
240	2.2	1.7	1.1	2.8	2.1	1.4
370	4.2	3.2	2.1	5.2	3.9	2.6
490	7.0	5.2	3.5	8.6	6.5	4.3
620	11.4	8.6	5.7	14.0	10.5	7.0

注：1 本表适用于施工处相对标高 H 在 10m 范围内的情况。当 $10\text{m}<H\leq 15\text{m}$ 、 $15\text{m}<H\leq 20\text{m}$ 时，表中的允许自由高度应分别乘以 0.9、0.8 的系数；当 $H>20\text{m}$ 时，应通过抗倾覆验算确定其允许自由高度。

2 当所砌筑的墙有横墙或其他结构与其连接，而且间距小于表内允许自由高度限值的 2 倍时，砌筑高度可不受本表的限制。

12.2 环境保护

12.2.1 施工现场应制定砌体结构工程施工的环境保护措施，并应选择清洁环保的作业方式，减少对周边地区的环境影响。

12.2.2 施工现场拌制砂浆及混凝土时，搅拌机应有防风、隔声的封闭围护设施，并宜安装除尘装置，其噪声限值应符合国家有关规定。

12.2.3 水泥、粉煤灰、外加剂等应存放在防潮且不易扬尘的专用库房。露天堆放的砂、石、水泥、粉状外加剂、石灰等材料，应进行覆盖。石灰膏应存放在专用储存池。

12.2.4 对施工现场道路、材料堆场地面宜进行硬化，并应经常洒水清扫，场地应清洁。

12.2.5 运输车辆应无遗洒，驶出工地前宜清洗车轮。

12.2.6 在砂浆搅拌、运输、使用过程中，遗漏的砂浆应回收处理。砂浆搅拌及清洗机械所产生的污水，应经过沉淀池沉淀后

排放。

12.2.7 高处作业时不得扬洒物料、垃圾、粉尘以及废水。

12.2.8 施工过程中，应采取建筑垃圾减量化措施。作业区域垃圾应当天清理完毕，施工过程中产生的建筑垃圾，应进行分类处理。

12.2.9 不可循环使用的建筑垃圾，应收集到现场封闭式垃圾站，并应清运至有关部门指定的地点。可循环使用的建筑垃圾，应回收再利用。

12.2.10 机械、车辆检修和更换油品时，应防止油品洒漏在地面或渗入土壤。废油应回收，不得将废油直接排入下水管道。

12.2.11 切割作业区域的机械应进行封闭围护，减少扬尘和噪声排放。

12.2.12 施工期间应制定减少扰民的措施。

附录 A 砌体工程施工质量控制 等级评定及检查

A.0.1 施工前及施工中对承担砌体结构工程施工的总承包商及施工分包商的施工质量控制等级，应分别对其近期施工的工程及本工程施工情况按表 A.0.1 进行评定及检查。

A.0.2 当施工质量控制等级的有关要素检查结果低于相应质量控制等级要求时，应采取有效措施使之恢复到要求后，再进行正常施工。

表 A.0.1 砌体工程施工质量控制等级评定（检查）记录

工程名称		施工日期	
建设单位		项目负责人	
施工总承包单位		项目负责人	
监理单位		总监理工程师	
施工单位	项目经理	专业技术负责人	
设计或规范规定的 施工质量控制等级			
《砌体结构工程施工质量验收规范》GB 50203 的规定			检查情况 记录
现场质 量管理	A 级	监督检查制度健全，并严格执行；施工方有在岗专业技术管理人员，人员齐全，并持证上岗	
	B 级	监督检查制度基本健全，并能执行；施工方有在岗专业技术管理人员，人员齐全，并持证上岗	
	C 级	有监督检查制度；施工方有在岗专业技术管理人员	

续表 A. 0. 1

《砌体结构工程施工质量验收规范》GB 50203 的规定			检查情况记录	
砂浆、 混凝土 强度	A 级	试块按规定制作，强度满足验收规定，离散性小		
	B 级	试块按规定制作，强度满足验收规定，离散性较小		
	C 级	试块按规定制作，强度满足验收规定，离散性大		
砂浆拌 合方式	A 级	机械拌合；配合比计量控制严格		
	B 级	机械拌合；配合比计量控制一般		
	C 级	机械或人工拌合；配合比计量控制较差		
砌筑 工人	A 级	中级工以上，其中高级工不少于 30%		
	B 级	高、中级工不少于 70%		
	C 级	初级工以上		
核验等级				
处理意见				
会 签 栏	监理单位 (签章)	施工总承包单位 (签章)	施工单位 (签章)	
			项目经理	专业技术负责人
	年 月 日	年 月 日	年 月 日	年 月 日

附录 B 拉结钢筋的植筋施工方法

B.1 一般规定

B.1.1 植筋所用胶粘剂的技术性能应符合本规范第 4.7.3 条的规定，寒冷地区所用的植筋胶粘剂，应具有耐冻融性能试验合格证书。

B.1.2 化学植筋宜采用下列施工工序（图 B.1.2）。

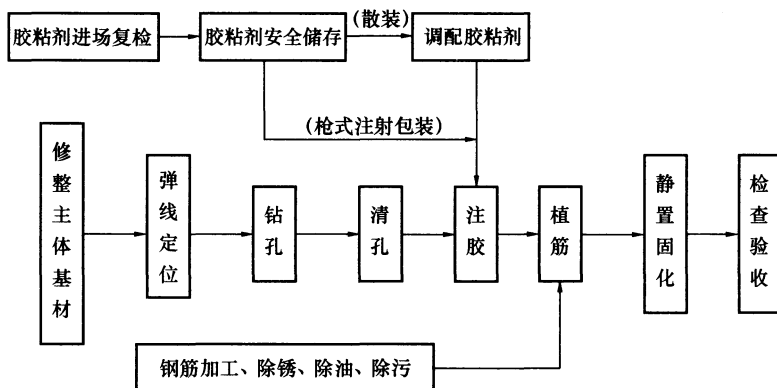


图 B.1.2 化学植筋的施工工序

B.2 植筋施工

B.2.1 植筋工程的施工环境应符合现行国家标准《建筑结构加固工程施工质量验收规范》GB 50550 的有关规定。

B.2.2 拉结钢筋的植筋孔位应根据块体模数及填充墙的排块设计进行定位。

B.2.3 植筋孔壁应完整，不得有裂缝和局部损伤，植筋孔洞深度应符合设计和现行国家标准《混凝土结构加固设计规范》GB

50367 的规定。

B. 2. 4 植筋孔洞成孔后，应用毛刷及吹风设备清除孔内粉尘，反复处理不应少于 3 次。

B. 2. 5 现场调配胶粘剂时，应按产品说明书规定的配合比和工艺要求进行配置，并在规定的时间内使用。

B. 2. 6 注入胶粘剂时，不应妨碍孔洞的空气排出，注入量应按产品说明书确定，并以植入钢筋后有少许胶液溢出为宜。严禁采用钢筋蘸胶后直接塞入孔洞的方法植入。

B. 2. 7 注入植筋胶后，应立即插入钢筋，并应按单一方向边转边插，直至达到规定的深度。

B. 2. 8 钢筋植入后，在胶粘剂未达到产品使用说明书规定的固化期前，不得扰动所植钢筋。

附录 C 拉结钢筋的植筋施工质量检查

C.0.1 每一检验批抽检的锚固钢筋最小容量应符合表 C.0.1 的规定。

表 C.0.1 检验批抽检锚固钢筋样本最小容量

检验批的容量	样本最小容量	检验批的容量	样本最小容量
≤ 90	5	281~500	20
91~150	8	501~1200	32
151~280	13	1201~3200	50

C.0.2 锚固钢筋拉拔试验的轴向受拉非破坏承载力检验值应为 6.0kN。抽检钢筋在检验值作用下，基材应无裂缝，钢筋应无滑移和宏观裂损；持荷 2min 期间荷载值降低不应大于 5%。

本规范用词说明

1 为便于在执行本规范条文时区别对待，对要求严格程度不同的用词说明如下：

- 1) 表示很严格，非这样做不可的：
正面词采用“必须”，反面词采用“严禁”；
- 2) 表示严格，在正常情况下均应这样做的：
正面词采用“应”，反面词采用“不应”或“不得”；
- 3) 表示允许稍有选择，在条件许可时首先应这样做的：
正面采用“宜”，反面词采用“不宜”；
- 4) 表示有选择，在一定条件下可以这样做的，采用“可”。

2 条文中指明应按其他有关标准执行的写法为：“应符合……规定”或“应按……执行”。

引用标准名录

- 1 《混凝土外加剂应用技术规范》GB 50119
- 2 《砌体结构工程施工质量验收规范》GB 50203
- 3 《混凝土结构工程施工质量验收规范》GB 50204
- 4 《混凝土结构加固设计规范》GB 50367
- 5 《建筑结构加固工程施工质量验收规范》GB 50550
- 6 《墙体材料应用统一技术规范》GB 50574
- 7 《建设工程施工现场消防安全技术规范》GB 50720
- 8 《工程结构加固材料安全性鉴定技术规范》GB 50728
- 9 《通用硅酸盐水泥》GB 175
- 10 《钢筋混凝土用钢 第 1 部分：热轧光圆钢筋》
GB 1499.1
- 11 《钢筋混凝土用钢 第 2 部分：热轧带肋钢筋》
GB 1499.2
- 12 《砌筑水泥》GB/T 3183
- 13 《烧结普通砖》GB 5101
- 14 《建筑材料放射性核素限量》GB 6566
- 15 《混凝土外加剂》GB 8076
- 16 《普通混凝土小型空心砌块》GB 8239
- 17 《蒸压灰砂砖》GB 11945
- 18 《蒸压加气混凝土砌块》GB 11968
- 19 《烧结多孔砖和多孔砌块》GB 13544
- 20 《烧结空心砖和空心砌块》GB 13545
- 21 《轻集料混凝土小型空心砌块》GB/T 15229
- 22 《混凝土实心砖》GB/T 21144
- 23 《混凝土和砂浆用再生细骨料》GB/T 25176

- 24 《预拌砂浆》 GB/T 25181
- 25 《蒸压粉煤灰多孔砖》 GB 26541
- 26 《冷拔低碳钢丝应用技术规程》 JGJ 19
- 27 《建筑机械使用安全技术规程》 JGJ 33
- 28 《施工现场临时用电安全技术规范》 JGJ 46
- 29 《普通混凝土用砂、石质量及检验方法标准》 JGJ 52
- 30 《混凝土用水标准》 JGJ 63
- 31 《建筑砂浆基本性能试验方法标准》 JGJ/T 70
- 32 《建筑施工高处作业安全技术规范》 JGJ 80
- 33 《龙门架及井架物料提升机安全技术规范》 JGJ 88
- 34 《砌筑砂浆配合比设计规程》 JGJ/T 98
- 35 《砌筑砂浆增塑剂》 JG/T 164
- 36 《建筑施工升降机安装、使用、拆卸安全技术规程》
JGJ 215
- 37 《预拌砂浆应用技术规程》 JGJ/T 223
- 38 《再生骨料应用技术规程》 JGJ/T 240
- 39 《装饰多孔砖夹心复合墙技术规程》 JGJ/T 274
- 40 《粉煤灰砖》 JC 239
- 41 《建筑生石灰》 JC/T 479
- 42 《混凝土小型空心砌块和混凝土砖砌筑砂浆》 JC 860
- 43 《混凝土砌块（砖）砌体用灌孔混凝土》 JC 861
- 44 《蒸压加气混凝土用砌筑砂浆与抹面砂浆》 JC 890
- 45 《混凝土多孔砖》 JC 943

中华人民共和国国家标准

砌体结构工程施工规范

GB 50924 - 2014

条文说明

制 订 说 明

《砌体结构工程施工规范》GB 50924 - 2014 经住房和城乡建设部 2014 年 1 月 29 日以第 313 号公告批准、发布。

本规范编制过程中，编制组对我国砌体结构工程的施工状况、材料应用现状进行了大量的调查研究，总结了砌体结构工程施工领域的实践经验，同时参考了国外先进技术标准，通过试验，取得了确保砌体结构施工质量的重要技术参数，为科学、合理地制订砌体结构工程施工规范提供了依据。

为便于广大设计、施工、科研、学校等单位有关人员在使用本规范时能正确理解和执行条文规定，《砌体结构工程施工规范》编制组按章、节、条的顺序编制了本规范的条文说明，对条文规定的目的、依据以及执行中需注意的有关事项进行了说明，还着重对强制性条文的强制性理由做了解释。但是，本条文说明不具备与规范正文同等的法律效力，仅供使用者作为理解和把握规范规定的参考。

目 次

1	总则	65
3	基本规定	66
3.1	施工准备	66
3.2	控制措施	66
3.3	技术规定	66
4	原材料	68
4.1	一般规定	68
4.2	水泥	68
4.3	砂	69
4.4	块材	69
4.6	石灰、石灰膏和粉煤灰	69
4.7	其他材料	69
5	砌筑砂浆	71
5.1	一般规定	71
5.2	预拌砂浆	71
5.4	砂浆拌合	72
5.5	砂浆试块制作及养护	72
6	砖砌体工程	73
6.1	一般规定	73
6.2	砌筑	73
6.3	质量检查	76
7	混凝土小型空心砌块砌体工程	77
7.1	一般规定	77
7.2	砌筑	77
7.3	混凝土芯柱	79

7.4	质量检查	80
8	石砌体工程	81
8.1	一般规定	81
8.2	砌筑	81
8.3	挡土墙	83
8.4	质量检查	84
9	配筋砌体工程	85
9.1	一般规定	85
9.2	配筋砖砌体施工	85
9.3	配筋砌块砌体施工	86
9.4	质量检查	86
10	填充墙砌体工程	87
10.1	一般规定	87
10.2	砌筑	87
11	冬期与雨期施工	89
11.1	冬期施工	89
11.2	雨期施工	90
12	安全与环保	91
12.1	安全	91
12.2	环境保护	92

1 总 则

1.0.1 阐明了砌体结构工程施工过程中应遵循的原则和制定本标准的目的是，在保证砌体结构工程施工质量和施工安全的基本要求，并在施工过程中，贯彻节材、节水、节能、节地和保护环境等国家经济技术政策。本规范主要依据我国砌体结构工程的技术研究成果，结合新型墙体材料的应用，并借鉴国外先进技术标准制订而成。

1.0.2 规定了本规范的适用范围，所适用的块材与现行国家标准《砌体结构设计规范》GB 50003 的范围一致。

1.0.3 本条是指砌体结构工程施工过程中，对所涉及的技术要求、安全防护、环境保护等规定应符合国家现行有关标准规定。同时，本规范作为砌体结构工程的施工通用标准，对施工过程中涉及的其他砌体结构专用标准，应同时执行。

3 基本规定

3.1 施工准备

3.1.4 在砌体结构砌筑前，对条文规定的内容进行严格的检查与核实，可有效地控制质量、减少操作失误及经济损失。

3.1.5 复核轴线放线尺寸是避免技术性错误的重要措施，不应被忽视。

3.1.7 及时有效的关注天气变化，了解短期、中期、长期天气预报，根据天气变化情况，调整施工方案及作业时间，减少天气对施工的影响，保证工期和质量，是降低工程项目成本的重要手段。

3.2 控制措施

3.2.1 规定了从事砌体结构工程施工企业的资质及管理要求，同时考虑施工过程中，在保证质量和安全的前提下，还应有对环境保护的制度和措施，并且要求所制定的管理体系应贯穿于砌体结构工程施工的全过程。

3.2.2 本条对设计文件的有效性进行了规定。

3.2.3 砌体结构工程施工所用的水泥、钢筋、块材等材料的品种、强度等级众多，且性能存在差异，对砌体结构性能有着直接的影响，因此应按设计要求使用。

3.2.4 本条对工程施工过程中的质量控制和单位（子单位）工程完成后提出了检查和验收要求，同时为了便于追溯，明确责任，规定各种检查应形成记录。

3.3 技术规定

3.3.2 实践证明，皮数杆是保证砌体砌筑质量的重要措施。它能使墙面平整，砌体水平灰缝平直并厚度一致，避免发生错缝、

错皮现象，故施工中应坚持使用。

3.3.3 对挑檐砌筑顺序作出规定，是防止挑檐倾翻；对相邻高差较大部位的砌体结构单元砌筑顺序作出规定，是考虑该部位可能出现不均匀沉降而引起相邻墙体的变形。

3.3.6 墙体表面留置水平沟槽，破坏了块体边缘较薄的实体部分，减少了块体有效承载截面，影响砌体强度。且在竖直荷载作用下，加大了偏心受力，于砌体承载极为不利。

3.3.7 在墙上留置临时施工洞口，限于施工条件，有时难免。如留置不当，必然削弱墙体的整体性，或造成洞口砌体变形，影响砌体受力和抗震性能，因此，对留洞位置和补砌要求均作了规定。

3.3.11 地震震害教训表明，在伸缩缝、沉降缝及防震缝中夹有杂物时，墙体出现明显水平裂缝或外鼓等震害现象。因此，规定了施工中掉落于这些缝中的碎砖和其他杂物应及时清除，否则，当墙体砌筑高度较高时，则难以清除了。

3.3.12 主要考虑到垂直砌筑的烟道、通气孔、垃圾道部位，当施工措施不当时，会导致砂浆、砖块等杂物落入其中，影响后期的使用功能，因此提出该要求。对接缝部位的处理提出要求，也是考虑到接缝处应可靠连接和封闭严密。

3.3.13 对施工过程中脚手架眼留设进行限制，主要是保证留设脚手架眼部位结构构件受力的安全性、脚手架的稳定性，保护外墙面的完整和使用功能。

3.3.16 砌体施工质量控制等级是针对施工和管理的各项要素提出的控制要求和评价依据，是确保砌体施工质量的基础，也是衡量施工技术水平的依据。因此规定施工中应按设计要求及现行国家标准《砌体结构工程施工质量验收规范》GB 50203 的要求实施控制。但由于施工质量控制等级是由现场质量管理、砂浆与混凝土强度、砂浆拌合、砌筑工人技术等级四要素确定的，一些要素有可能在施工过程中发生变化，从而影响施工质量控制等级的改变，本条提出了对施工质量的控制应贯穿于施工全过程中。

4 原 材 料

4.1 一 般 规 定

4.1.1 由于工程中所使用的原材料、成品及半成品的质量会直接影响工程质量，因此对工程所使用的原材料、半成品及成品加强进场验收的同时，要求对涉及结构安全、使用功能的原材料、成品及半成品按照有关规定进行见证取样和复检。

4.1.2 对堆置高度进行规定，是考虑堆置高度过高时，取块材不方便，也易造成倾倒损坏。

4.2 水 泥

4.2.2 根据《建设工程质量管理条例》规定，对建筑材料必须进行检验；未经检验或检验不合格的，不得使用。水泥是砌筑砂浆和混凝土的重要胶结材料，其强度是水泥的重要性能指标。由于施工中水泥在现场的存放有可能出现混乱或存放时间过久、受潮湿环境影响等，导致水泥强度降低和其他性能改变，一般超过3个月、快硬硅酸盐水泥超过1个月时，强度影响较明显，而水泥强度降低将直接影响建筑结构安全，因此将本条作为强制性条文，要求对水泥进行复查试验，并按试验结果使用。

4.2.3 考虑到各种水泥因矿物组成和各矿物质的含量不同，具有不同化学物理性能。如将具有不同水化热的水泥混合使用，则可能造成混凝土内部局部温高或局部温低的现象，这种温差不一致将产生不均匀的收缩变形是形成温度裂缝的主要原因之一。

4.2.4 考虑到水泥是一种具有较大比表面积、极易吸湿的材料，与潮湿空气接触，会吸收空气中的水分和二氧化碳而发生部分水化反应和碳化反应，所以水泥应放置在干燥的环境里。

4.3 砂

4.3.3 砂中的泥粒一般较细，含泥较多时，会增加集料的比表面积，加大用水量 and 水泥用量。由于泥粒中的黏土类矿物质吸水性较强，吸水时膨胀，干燥时收缩，且泥粒包裹在砂的表面，影响水泥浆与砂之间的粘结能力，从而对砂浆强度、干缩及耐久性产生不利影响。因此应根据砂浆强度等级要求对砂中的含泥量进行限制。

4.4 块 材

4.4.1 据调查，国内出现了许多采用非蒸压粉煤灰砖和矿渣砖的砌体结构工程事故，且难以进行结构加固，只得拆除重建。为避免再次出现该类工程事故，本条提出了砌体结构工程用砖不得采用非蒸压粉煤灰砖及未掺加水泥的各类非蒸压砖的规定。

4.4.4 使用较潮湿的加气混凝土砌块砌筑墙体，除会加大砌体收缩，易导致墙体裂缝产生外，还易产生“走浆”现象，墙体稳定性差，并影响灰缝的砂浆饱满度和砌体抗剪强度，故使用前应防止雨淋。

4.4.7 为了确保石材与砂浆粘结牢固，规定石材表面的风化剥落层、泥垢及水锈等杂质，在砌筑前都应清除干净。

4.6 石灰、石灰膏和粉煤灰

4.6.2 我国建筑石灰目前还处于立窑生产，燃烧不均匀，易产生“欠烧”或“过烧”现象，以及建筑生石灰的细度有限，在短时间内不能完成水化反应成为膏状 $\text{Ca}(\text{OH})_2$ ，因此，对采用建筑生石灰和建筑生石灰粉制作石灰膏的熟化时间进行了规定。

4.7 其他材料

4.7.3 砌体结构工程中用到的锚固用胶粘剂，其基本性能包括

胶体性能与粘结性能，由于在实际工程中，往往仅考虑胶粘剂的粘结强度检验，而忽视了对其韧性和耐湿热老化性能的要求，因此本条对锚固用胶粘剂的性能指标提出了要求，便于工程中对材料质量进行控制。

5 砌筑砂浆

5.1 一般规定

5.1.2 为了实现节能减排和绿色施工，减少粉尘、噪声污染，要求砌体结构施工中优先选用预拌砂浆。当条件不具备，需要现场拌制砂浆时，应确保达到设计配合比要求。

对于非烧结类块材如蒸压加气混凝土砌块、蒸压硅酸盐砖、混凝土小型空心砌块、混凝土砖，由于原材料及生产工艺差异，致使其表面粗糙不一，吸水特性（吸水率和初始吸水速度）不同，因而宜采用配套的专用砂浆，以保证相互间的粘结强度。

5.1.3 不同种类砂浆，由于原材料的种类、性能及技术指标存在差异，混合使用可能会对砂浆的性能和强度产生影响。

5.2 预拌砂浆

5.2.3 为了防止湿拌砂浆在运输过程中产生离析，湿拌砂浆的运输要求采用具有搅拌功能的专用运输车，同时湿拌砂浆在储存过程中，为了防止特殊环境对砂浆性能产生不利影响，要求针对不同的储存环境采取相应的防护措施。

5.2.4 砂浆在储存、使用过程中如有泌水现象，砌筑时水分容易被基层吸收，使砂浆变得干涩，难以摊铺均匀，从而影响砂浆的正常硬化，最终降低砌体的质量。

5.2.5 干混砂浆及其他专用砂浆中的水泥遇水会发生化学反应，使水泥结块，从而影响砂浆性能，降低其强度，并缩短砂浆的储存期。干混砂浆中的有机外加剂易燃，且燃烧时可能挥发出有毒、有害气体，因此应远离火源、热源。

5.2.6 依据现行国家标准《预拌砂浆》GB/T 25181 的规定，干混砂浆及其他专用砂浆从生产日期起保质期为 3 个月，由于普

通干混砂浆大多是以水泥为胶凝材料，其强度随储存期的延长会有所下降，因此要求储存超过3个月的干混砂浆使用前应重新检验，满足设计强度要求后方可使用。对其他含有有机胶凝材料的特种干混砂浆的保质期，可按相应的产品说明使用。

5.2.7 由于湿拌砂浆、干混砂浆及其他专用砂浆中的外加剂种类、用量存在差异，其凝结时间也不同，因此，使用时间应按照厂方提供的产品说明书确定。

5.4 砂浆拌合

5.4.2 由于砌筑砂浆中掺用塑化剂，在其稠度得到改善时，砂浆的强度也可能受到影响，因此，本条规定要求，砂浆使用性能改善的同时，还应保证砂浆的强度满足设计要求。

5.4.3 为了保证砌筑砂浆拌制的均匀性，降低劳动强度和利于环境保护，对预拌砂浆和现场拌制砂浆的拌制方式要求采用机械搅拌，并对搅拌时间提出了要求。

5.5 砂浆试块制作及养护

5.5.3 试验表明，砂浆稠度对砂浆试块的强度影响较大，特别是水泥砂浆，由于保水性较差，采用钢底模时，试块强度影响更为明显。为了使砂浆试块的强度尽可能的反映工程实体，要求砂浆试块制作时的稠度必须与实际使用的砂浆稠度一致。

6 砖砌体工程

6.1 一般规定

6.1.1 灰缝横平竖直，厚薄均匀，既是对砌体表面美观的要求，尤其是清水墙，又有利于砌体传力。水平灰缝过薄，有时难起上下块材的垫平作用，也不满足配置钢筋的要求；灰缝过厚，会影响砌体的抗压强度。试验表明，普通砖砌体 12mm 水平灰缝的砌体抗压强度比 10mm 水平灰缝的砌体抗压强度降低 5%，多孔砖砌体，其强度降低幅度还要大些，约为 9%。

6.1.2 构造柱是唐山地震以后总结推广的房屋抗震设防的一项重要构造措施，对提高砌体结构整体性能和抗震性能起着很重要的作用，已为工程实践证明和震害验证。马牙槎留置和拉结钢筋的设置是提高砌体结构整体性的关键。

6.2 砌 筑

6.2.1 考虑到混凝土砖、蒸压砖早期收缩值大，如果这时用于砌筑墙体，将会出现明显的收缩裂缝。试验结果表明，在正常环境条件下，将混凝土砖、蒸压砖放置一个月左右，可使其收缩大为减小，这是预防墙体早期开裂的一项重要技术措施。

6.2.2 试验研究和工程实践证明，砖的湿润程度对砌体的施工质量影响较大：干砖砌筑不利于砂浆强度的正常增长，大大降低砌体的抗压和抗剪强度，影响砌体的整体性，且砌筑困难；吸水饱和的砖砌筑时，不仅使刚砌的砌体尺寸稳定性差，易出现墙体平面外变形，还容易出现砂浆流淌，灰缝薄厚不均。本条考虑到临时浇水过多会使砌体表面形成一层水膜，在砌筑时会使得砌体走样或滑动，影响砌体的垂直度等砌筑质量。

研究表明：各类砌筑用砖的吸水率大小、吸水和失水速度快

慢存在明显差异，因而砖砌筑时的适宜含水率也应有所不同，采用相对含水率来控制砖的湿润程度是适宜的。

6.2.4 砖砌体转角处和交接处的砌筑和接槎质量，是保证砖砌体结构整体性能和抗震性能的关键之一，唐山、汶川等地区震害教训充分证明了这一点。通过对交接处同时砌筑和不同留槎形式接槎部位连接性能的模拟试验分析，证明同时砌筑的连接性能最佳；留踏步槎（斜槎）的次之；留直槎并按规定加拉结钢筋的再次之；仅留直槎不加拉结钢筋的最差。上述不同砌筑和留槎形式连接性能之比为 1 : 0.93 : 0.85 : 0.72。因此为了不降低砖砌体转角处和交接处墙体的整体性和抵抗水平荷载的能力，确保砌体结构房屋的安全，对其砌筑方式做了强制性规定，应在施工过程中严格执行。

6.2.5 留直槎加设拉结钢筋，其连接性能较留斜槎时降低有限。现行国家标准《建筑抗震设计规范》GB 50011 同以往版本相比，显著增加了构造柱的密度和数量，这样砌筑墙体时需要留槎的部位明显减少，故对抗震设防烈度相对较低的 6 度、7 度地区允许采用留直槎加设拉结钢筋的做法。

6.2.6 一顺一丁、梅花丁、三顺一丁砌筑形式在砌体施工中采用较多，且整体性较好，可有效避免产生竖向通缝。

6.2.10 通过调查了解到，目前使用大铲的地区，较多采用“三一”砌筑法，这种方法不论对水平灰缝还是竖向灰缝的砂浆饱满度都是有利的，故本规范强调砌砖工程宜采用“三一”砌筑法。

6.2.11 铺浆长度过长，对水平灰缝的饱满度有不良影响，且关系到砖与砂浆的粘结，根据有关单位对铺浆后不同时间砌筑的砌体进行试验，试验结果表明，采用铺浆法砌筑时，铺浆长度对砌体的抗剪强度影响明显：在气温 15℃ 时，铺浆后立即砌砖和铺浆后间隔 1min 和 3min 再砌砖，砌体抗剪强度相差 10% 和 29%；气温为 29℃ 时，则相差 29% 和 61%。

6.2.12 多孔砖的孔洞垂直于受压面，能使砌体有较大的有效受压面积，有利于砂浆结合层进入上下砖块的孔洞中产生“销键”

作用，提高砌体的抗剪强度和整体性。

6.2.13 有关单位的研究表明，当水泥混合砂浆水平灰缝饱满度达到 73.6% 时，则可满足《砌体结构设计规范》GB 50003 所规定的砌体抗压强度。水平灰缝饱满度不小于 80% 也是沿用已久的规定。竖向灰缝砂浆饱满度的优劣对砌体的抗剪强度、弹性模量都有直接影响，有关单位试验得到结果为：竖缝无砂浆的砌体抗剪强度比竖缝有砂浆的砌体抗剪强度降低 23%。

6.2.14 墙体连接的质量与留槎、接槎都直接有关。本条对接槎的要求是为了增强砌体连接部位的粘结力和整体性。

6.2.15 连接墙体的钢筋和因抗震需要而设置的钢筋都起拉结作用，是保证砌体整体性和抗震共同工作的关键。钢筋不平直，影响受力作用；任意弯折拉结钢筋的外露部分，易松动钢筋，从而影响锚固效果，故施工中应高度重视。

6.2.17 砖柱、带壁柱墙均为重要受力构件，必须确保构件的整体性。据以往多地调查发现，发生过砖柱倒塌事故的多与采用包心砌法有关。另外，也出现过较多带壁柱墙的柱与墙之间出现多皮砖砌成纵向通缝的事故，最严重者曾发生过 19 皮砖的纵向通缝，致使两者不能共同受力，从而成为某工程整体倒塌的原因之一。随着建筑技术的发展，异形柱、垛、墙体设计不断出现，对用于这些部位的表面用砖应进行专门加工，方能满足设计要求。

6.2.18 砖平拱过梁是砖砌拱体结构的一个特例，是矢高极小的一种拱体，从其受力特点及施工工艺考虑，必须保证拱脚下面伸入墙内的长度和拱底应有的起拱量，保持楔形灰缝形态。

6.2.19 过梁底部的模板是砌筑过程中的承重结构，只有砂浆达到一定强度后，过梁部位砌体方可承受荷载作用，才能拆除底模。

6.2.20 由于留置空气间层对墙体排出外叶墙渗水和冷凝水的作用非常关键，为了确保后砌外叶墙过程中砂浆不堵塞空气间层，要求设置砂浆挡板。

6.2.25 该规定是为了便于保温板安装和防止形成“热桥”，影

响墙体保温效果。

6.2.26 划缝便于二次勾缝处理，二次勾缝砂浆一般掺加适量防水剂，凹圆或 V 形缝形式，有利于排水。

6.2.28 水池、化粪池、窨井和检查井等施工，在防渗方面较一般砖砌体高，故应用普通砖和水泥砂浆砌筑。这类构筑物的施工工作面比较小，一般均能同时砌筑，如同时砌筑确有困难，留置斜槎也完全可以做到。管道及预埋件必须在砌筑时埋设，是为了避免事后开凿补埋而产生渗漏现象。

6.3 质量检查

6.3.3 施工单位专业质量检查人员抽样检查（专检）是质量自控的重要环节，也是砌体工程检验批和分项工程验收的基础，应认真执行。

7 混凝土小型空心砌块砌体工程

7.1 一般规定

7.1.1 用混凝土灌实小砌块砌体一些部位的孔洞，属于构造措施，主要目的是提高砌体的耐久性及结构整体性。考虑到小砌块壁肋较薄的特殊性，规定即使在非冻胀地区，亦应灌实其孔洞。

7.1.3 普通混凝土小砌块具有吸水率小和吸水、失水速度迟缓的特点，一般情况下砌墙时可不浇水。轻骨料混凝土小砌块的吸水率较大，吸水、失水速度较普通混凝土小砌块快，应提前对其浇水湿润，以保证砂浆不至于失水过快而影响砌体强度。使用较潮湿的小砌块砌筑墙体，易产生“走浆”现象，墙体稳定性差，并影响灰缝的砂浆饱满度和砌体抗剪强度，故不得雨天施工；小砌块表面也不得有浮水。

7.2 砌 筑

7.2.1 小砌块龄期达到 28d 之前，自身收缩速度较快，其后收缩速度减慢，且强度趋于稳定。部分工程实践证明，由于采用了龄期低于 28d 的小砌块，墙体普遍产生较多的收缩裂缝。为有效控制砌体收缩裂缝，规定砌体施工时所用的小砌块产品龄期不应小于 28d。

7.2.2 小砌块为薄壁、大孔且块体较大的建筑材料，单个块体如果存在破损、裂缝缺陷时，对砌体强度将产生不利影响；小砌块的原有裂缝也容易发展并形成新的墙体裂缝。

7.2.3 清理小砌块表面的污物，是为了使小砌块与砌筑砂浆或抹灰层之间粘结得更好。小砌块在制造中形成孔洞周围的混凝土毛边使孔洞缩小，用于芯柱部位将引起柱断面颈缩，影响芯柱质量。因此，要求在砌筑前清除。同时，孔洞大一些，也便于芯柱

混凝土浇筑密实。工程实践表明，即使按此要求施工，芯柱混凝土浇筑密实的难度也较大。

7.2.4 夹心墙与插填聚苯板或其他绝热保温材料的自保温小砌块，其墙体厚度一般都较厚，为保证墙体两侧面平整和垂直，提出宜挂双线砌筑。

7.2.5 所谓反砌，即小砌块生产时的底面朝上砌筑于墙体上。块体底面的肋较宽，且多数有毛边，因此，底面朝上易于铺放砂浆和保证水平灰缝砂浆的饱满度，这也是确定砌体强度指标试件的基本砌法。

7.2.6 小砌块是混凝土制成的薄壁空心墙体材料，与黏土砖或其他墙体材料的线膨胀值不一致。混砌极易引起砌体裂缝，影响砌体强度和墙体整体性。

7.2.7 单排孔小砌块孔肋对齐、错缝搭砌，属于施工技术的基本要求，主要是保证墙体整体性，避免形成竖向砌筑通缝，影响砌体强度。同时，也可使墙体转角等交接部位的芯柱孔洞上下贯通。鉴于设计原因，有时个别部位不易做到完全孔对孔，肋对肋。对此，应采取配筋措施或适宜规格的配块，以保证小砌块墙体的正常受力性能。

7.2.8 该条规定在施工洞口处预留直槎时，要求在直槎处的两侧小砌块孔洞中灌实混凝土，主要是为了保证接槎处墙体的整体性，且该处理方法较设置构造柱方便。

7.2.10 小砌块不应浇水砌筑，为防止砂浆中水分被小砌块吸收，以随铺随砌为宜。垂直灰缝饱满度对防止墙体裂缝和渗水至关重要，故要求加浆插捣密实。

7.2.12 工程实践表明，小砌块砌体水平灰缝的厚度和垂直灰缝的宽度宜为10mm，这也是小砌块外形尺寸设计时的基本要求。大于12mm的水平灰缝不但降低砌体强度，而且也不便于铺灰操作；而小于8mm，则易造成空缝、瞎缝及露筋，故应按本条文要求砌筑。

7.2.13 小砌块砌体是薄壁空心墙，水平缝铺灰面积较小，撬动

或碰动了已砌筑的小砌块会影响砌体质量。因此，新砌筑的砌体，不宜采用黏土砖墙的敲击法来矫正，而应拆除重砌。

7.2.14 砌入小砌块墙体的 $\phi 4$ 点焊钢筋网片，若纵横向钢筋重叠则为 8mm 厚，有露筋的可能。因此，钢筋点焊要求宜在同一平面内。

7.2.15 对未设置圈梁或混凝土垫块的混凝土砌块墙体，在设置钢筋混凝土梁、板或跳梁的部位，现行国家标准《砌体结构设计规范》GB 50003 已提出了明确规定，为了确保该部位的受力安全，对其做法提出了应符合设计要求的規定。

7.2.16 考虑支模需要，同时防止在已砌好的墙体上打洞，特提出本条措施。当外墙利用侧砌的小砌块孔洞支模时，为防止该部位存在渗水隐患，待拆除支模后应将孔洞用混凝土灌实。

7.2.17 小砌块属薄壁空心材料，墙上留设脚手孔洞会造成墙体局部受压；事后镶砌，将使该部位砂浆较难饱满密实。多年施工实践证明，小砌块墙体施工做到不设脚手孔洞。因此，条文作了严格规定。

7.3 混凝土芯柱

7.3.2 在芯柱根部设置清扫口，一是用于清扫孔道内杂物，二是便于上下芯柱钢筋绑扎固定。施工时，芯柱清扫口可用 U 型砌块砌筑，但仅用一种单孔 U 型块竖砌将在此部位发生两皮同缝的状况。为避免此现象，应与双孔 E 型块同用为宜。C 型小砌块用于墙体 90° 转角部位，可使转角芯柱底部相互贯通。

7.3.3 采用符合现行行业标准《混凝土砌块（砖）砌体用灌孔混凝土》JC 861 的专用混凝土，混凝土坍落度比一般混凝土大，有利于浇筑，稍许振捣即可密实，对保证砌体施工质量和结构受力有利。如采用非泵送的预拌混凝土坍落度过大时又会给施工操作带来一定的困难。因此对芯柱所用混凝土进行了规定。

7.3.4 “5·12”汶川地震的震害表明，在遭遇地震时芯柱将发挥重要作用，在地震烈度较高的地区，芯柱破坏较为严重，而破

坏的芯柱多数都存在浇筑不密实的情况。由于芯柱混凝土较难浇筑密实，因此，本次规范规定了芯柱的施工质量控制要求。

为使芯柱的混凝土有较好的整体性，应实行连续浇筑，直浇至离该芯柱最上一皮小砌块顶面 50mm 止，使每层圈梁的底与所有芯柱交接处均形成凹凸形暗键，以增强房屋的抗震能力。

7.3.5 芯柱在楼盖处不贯通将会大大削弱芯柱的抗震作用。芯柱混凝土浇筑质量对小砌块建筑的安全至关重要，根据“5·12”汶川地震震害调查分析，在小砌块建筑墙体中芯柱较普遍存在混凝土不密实的情况，甚至有的芯柱存在一段中缺失混凝土（断柱），从而导致墙体开裂、错位，破坏较为严重。因此本规范规定了芯柱混凝土浇筑质量的要求。

7.4 质量检查

7.4.3 小砌块砌体工程中，小砌块和芯柱混凝土、砌筑砂浆强度等级是砌体力学性能是否满足要求最基本的条件，因此在该条规定中作为主控项目进行检查。

小砌块砌体施工时对砂浆饱满度的要求，严于砖砌体的规定。究其原因：一是由于小砌块壁较薄，肋较窄，小砌块与砂浆的粘结面不大；二是砂浆饱满度对砌体强度及墙体整体性影响远较砖砌体大，其中，抗剪强度较低又是小砌块的一个弱点；三是考虑了建筑物使用功能（如防渗漏）的需要。竖向灰缝饱满度对防止墙体裂缝和渗水至关重要，应进行检查。

7.4.5 在实际工程中，常有小砌块砌体的芯柱漏灌或灌不密实的情况，如射洪县某工程出现芯柱漏灌导致的质量事故，哈尔滨某样板工程也存在芯柱灌不密实。在保定对多个工程实例的芯柱采用钻芯法进行的调查中，芯柱不密实的情况也非常普遍。因此，为使芯柱混凝土浇筑质量得到保证，本条规定了相应的检查方法。

8 石砌体工程

8.1 一般规定

8.1.1 为保证石砌体结构的整体性，石砌体的转角处和交接处首先要求同时砌筑，对不能同时砌筑又必须留置的临时间断处，要求应砌成斜槎。

8.1.2 由于石材开采时可能产生振裂的裂痕，为确保受弯石材构件的安全，对存在裂痕的石材在使用上进行了限制。石材裂痕可用水湿法进行检查，即用清水把石材构件淋湿后擦干净，再用手锤在水痕周围轻轻敲打，有细小的水珠或金黄色的水痕显露出来，即为裂痕所在。也可用锤在有疑问的构件上轻敲，有时会把有裂痕的地方敲断。

8.1.4 考虑到毛石本身的形状不规则且自重较大，而砌筑时砂浆强度增长又较缓慢，如日砌筑高度过大，将难以保证砌体的稳定性，严重时产生下沉、滑移甚至会发生倒塌，故本条规定每天的砌筑高度不得大于 1.2m。

8.2 砌 筑

I 毛 石 砌 体

8.2.1 毛石砌体系指用乱毛石、平毛石砌筑而成的砌体。乱毛石系指形状不规则的石块；平毛石系指形状不规则，但有两个平面大致平行的石块。

考虑到石块过小或过薄，都会影响砌体的强度和搭砌效果，故要求石块应呈块状，而石块应无细长薄片和尖锥，并规定其中部厚度不宜小于 150mm。

8.2.2 由于毛石砌体一般以几皮为一分层高度，为保证砌筑质

量，本条规定分皮卧砌，在施工中，应根据各皮石块间利用自然形状经敲打修整以便能与先砌石块基本咬合，搭接紧密。

8.2.3 砂浆饱满度是影响砌体强度的一个重要因素，为保证砌筑质量，本条要求砂浆应饱满，施工中应特别注意防止石块间无浆而直接接触的情况。由于毛石形状不规则，棱角多，在叠砌时容易形成空隙，故为了保证砌体强度和稳定性，本条强调对较大的空隙应采用先填塞砂浆后用碎石块嵌实的合理工艺，并规定不得采用先摆碎石块后塞砂浆或干填碎石块的方法。

8.2.5 为使毛石基础与地基或基础垫层粘结紧密，保证传力均匀和石块平稳，故要求砌筑第一皮石块应坐浆并将大面向下。

毛石基础的扩大部分为阶梯形时，考虑到如果顺向压砌不够，则易于翘动，影响砌体的稳定性，故本条规定，上级阶梯应至少压砌下级阶梯石块的 $1/2$ 。同时，相邻阶梯的毛石应相互错缝搭砌，以保证砌体质量。

8.2.7 设置拉结石是保证毛石砌体整体性的重要因素之一，施工中必须严格执行。

根据有关资料介绍，毛石墙厚度一般 400mm 左右，大于 400mm 的不多。结合石材实际情况，为合理设置拉结石，故本条规定，当基础宽度或墙厚不大于 400mm 时，拉结石的长度应与基础宽度或墙厚相等；当基础宽度和墙厚大于 400mm 时，允许采用两块石块搭接，但必须内外搭接并保持一定的搭接长度，以保证砌体的整体性。

8.2.8 本条规定毛石和实心砖组合墙中，毛石砌体与砖砌体应同时砌筑，是为了保证组合墙的整体性。

II 料石砌体

8.2.9 料石的长度与厚度、宽度的比例关系，主要从料石的抗折性能考虑，不同的材质，其抗折性能也不同。对于料石的宽度和厚度均不宜小于 200mm，长度不宜大于厚度的 4 倍，这样规定除比较符合实际外，而且不影响砌体的受力性能，施工时也比

较灵活，各地可以根据当地的石质和使用经验，确定料石长度。

8.2.11 丁顺叠砌是一皮顺石与一皮丁石相隔砌成，二顺一丁是两皮顺石与一皮丁石相砌成。上述两种方法上下皮竖缝相互错开 $1/2$ 石宽、石长。

丁顺组砌是同皮内每 $1\sim 3$ 块顺石与1块丁石相隔砌成，丁石中距不大于 2m ，上皮丁石座中于下皮顺石，上下皮竖缝相互错开至少 $1/2$ 石宽；全顺是每皮均为顺砌石，上下皮错缝相互错开 $1/2$ 石长。丁顺叠砌和二顺一丁适用于墙厚等于石长或二块石宽；丁顺组砌适用墙厚为两块料石宽度；全顺适用于墙厚等于石宽。

墙体砌筑时，应根据墙体厚度，确定砌筑形式及绘制墙体组砌图。

8.2.12 第一皮丁砌是为了保证料石墙更好的受力，楼层的最上一皮丁砌能更好地保证墙体支承楼屋面板及墙体稳定。

8.3 挡 土 墙

8.3.2 由于挡土墙一般体积较大，故要求所用毛石的中部厚度应增大，但为了节约砂浆和确保砌体质量，施工时，毛石宜大小搭配使用。本条规定每砌 $(3\sim 4)$ 皮为一个分层高度，并应找平一次，是为了能及时发现问题并纠正砌筑中的偏差，以保证工程质量。挡土墙的厚度和所用的石材尺寸一般都较大，因而其外露面的灰缝厚度也相应比一般毛石砌体稍大些，故规定“不得大于 40mm ”。另外，为增强砌体的整体性，参照有关技术资料，规定“两分层高度间的错缝不得小于 80mm ”。

8.3.3 从挡土墙的整体性和稳定性考虑，对料石挡土墙，建议采用同皮内丁顺相间的砌合法砌筑。当中间部分用毛石填砌时，但为了保证拉结强度，规定丁砌料石伸入毛石部分的长度不应小于 200mm 。

8.3.4 挡土墙因承受侧向压力，一般为变截面，故砌筑时，应按设计要求架立坡度样板进行收坡或收台。本条增加了设计无具

体要求时，泄水孔的具体做法。

8.3.5 挡土墙的泄水孔未设置或设置不当，会使其墙后渗入的地表水或地下水不易排出，导致挡土墙的土压力增加，且渗入基础的积水易造成墙体倒塌或基础沉陷，影响房屋的结构安全和施工安全，因此将本条作为强制性条文，要求在挡土墙施工中必须合理设置泄水孔。

对在施工场地周围砌筑的石砌体挡土墙，由于不属于房屋设计内容，设计单位一般也不专门进行详细的施工图设计，因此当设计对泄水孔的设置要求不明确时，应按条文规定执行。

8.3.6 挡土墙内侧的回填土的质量是保证挡土墙可靠性的重要因素之一，应控制其质量，并在顶面应有适当坡度使水流向挡土墙外侧面，以保证挡土墙内侧土含水量不增加或增加不多，而不会使墙的侧向土压力有明显变化，以确保挡土墙的安全性。

8.4 质量检查

8.4.1 材料是否符合要求，是保证质量的前提，应认真按规定查验质量证明及检验报告，并加强对石材外观质量的检查验收。

8.4.2 由于对少量形状，尺寸不良的料石在砌筑前需进行二次加工，当二次加工的石材偏差较大时，会影响石砌体的质量，因此应对现场二次加工的料石进行检查。

9 配筋砌体工程

9.1 一般规定

9.1.1 配筋砌体属于砌体和混凝土或钢筋共同受力的组合构件，因此其施工的砌筑要求应符合第6章和第7章的规定。

9.1.2 配筋砌体中的钢筋的品种、规格、数量和混凝土或砂浆的强度直接影响砌体的结构性能，因此应符合设计要求。随着各种专用砂浆、专用混凝土及各种高性能钢筋在砌体施工中推广普及，其改进的性能已经在设计规范的强度取值时得到反映，因此施工时应按设计要求正确选用砂浆、混凝土的种类、等级。

9.1.3 现行国家标准《砌体结构设计规范》GB 50003中，根据不同环境类别，对配筋砌体中的钢筋耐久性提出了相应的防腐要求，因此，为保证配筋砌体结构的耐久性，对配筋砌体中的钢筋防腐处理提出了应符合设计要求的規定。

9.1.4 水平灰缝中的钢筋居中放置，是为了使钢筋具有有效保护时还能保证砂浆与块体有效的粘结。由于灰缝过厚会降低砌体的抗压强度，因此规定灰缝厚度不宜超过15mm。

9.1.5 砌体与横墙连接试验结果表明，在采用M5砂浆的情况下，钢筋伸入砌体内500mm，可以保证钢筋不会滑移。考虑到多孔砖与实心砖砌体中锚固钢筋的有效粘结面积存在差异，结合试验数据和可靠性分析，提出对于孔洞率不大于30%的多孔砖的钢筋锚固长度应为实心砖墙体的1.4倍。

9.1.6 焊接钢筋网片可增加锚固效果，能够较好地控制配筋砌体构件的变形，提高承载力，而分离的钢筋无法达到这一效果。

9.2 配筋砖砌体施工

9.2.1 钢筋砖过梁的钢筋设置方式对过梁的承载力关系重大，

为保证施工质量，根据施工经验做出此条规定。

9.2.2 焊接网片较平直，尤其是在工厂生产时更能保证网片的平整度，这样更能保证网片上下部分的砂浆层厚度。

9.2.3 拉结钢筋可以保证组合砌体两侧的钢筋混凝土能较好地共同受力。

9.2.8 配筋砖砌体中的构造柱已经是主要的受力构件，因此对其钢筋的锚固长度作出规定。

9.3 配筋砌块砌体施工

9.3.1 对于块体高度较高的混凝土砌块，普通砂浆很难保证竖向灰缝的砌筑质量。调查发现普通砂浆砌筑的砌块墙体会出现竖向灰缝不饱满，甚至出现“瞎缝”、“通缝”，影响了墙体的整体性。因此要求配筋砌块砌体应采用与块体材料相适应且能提高砌筑工作性能的专用砌筑砂浆。同样在配筋砌块砌体中，由于砌块孔洞较小且竖向及横向钢筋较多，只有采用高流态低收缩的专用灌孔混凝土才能较好地保证配筋砌体墙的整体性。

9.3.2 芯柱是保证配筋砌块砌体整体性能的重要构造措施，同时也是受力构件，因此芯柱钢筋的锚固与连接质量必须达到设计及规范要求。

9.3.4 配筋砌块砌体的水平钢筋是提高抗震能力的重要保证，因此对其搭接和锚固进行了规定。

9.3.5 控制配筋砌块砌体的水平钢筋搭接方式和净距，可保证灌孔混凝土的浇筑质量同时为保证钢筋重叠部位上下搭接，要求水平钢筋搭接时应设连接件。

9.3.6 本条对芯柱混凝土连续浇筑时的高度进行规定主要是为了保证芯柱的混凝土浇筑质量。

9.4 质量检查

9.4.2 配筋砌体中的钢筋位置及数量对构件的承载能力影响较大，为了避免漏放，提出了应对钢筋品种、规格、数量和设置部位进行检查验收。

10 填充墙砌体工程

10.1 一般规定

10.1.4 考虑轻骨料混凝土小型空心砌块或蒸压加气混凝土砌块长期处于该条文所列环境中易产生损伤，降低砌体强度和耐久性，故作此规定。

10.1.5 根据多年工程实践，厨房、卫生间、浴室及其他用水较多房间和地面环境比较潮湿的房间，容易对墙体根部侵蚀，当墙体采用轻骨料混凝土小型空心砌块、蒸压加气混凝土砌块时，考虑到块材的强度较低且耐久性较差、吸湿性大等因素，作出此规定。

10.1.7 在现行国家标准《砌体结构设计规范》GB 50003 中，对填充墙与主体结构的连接分脱开和不脱开两种，其构造与对主体结构的受力影响差异较大，因此对填充墙砌体与主体结构的连接提出此要求。

10.1.10 四川汶川地震的震害表明，门窗洞口边的砌块采用侧砌时，震害较严重，为了加强地震区填充墙体在门窗洞口抗震薄弱部位的抗震能力，对门窗洞口的砌筑进行了规定。

10.2 砌 筑

I 一般规定

10.2.3 由于不同强度等级的砌块或与其他墙体材料混砌时，容易使填充墙体或墙体接缝部位出现收缩裂缝等现象。为了预防和减轻这一危害，提出此规定。

II 烧结空心砖砌体

10.2.8 外墙采用空心砖砌筑时，因竖缝难使砂浆饱满和砂浆硬化过程中的收缩原因，往往导致雨水渗入内墙面的问题，严重影响使用功能。对此，除设计上采取措施外，施工单位也应予以足够重视，预防和减轻这一危害。

IV 蒸压加气混凝土砌块砌体

10.2.14 由于采用薄层砂浆砌筑时，灰缝厚度仅为 2mm~4mm，而拉结筋直径不小于 6mm，不采取措施，钢筋就无法置于灰缝内，规定将其埋入凹槽内，以保证水平灰缝的平直度；对水平面和垂直面上的错边量进行规定是保证灰缝平直和墙面平整的重要措施。

11 冬期与雨期施工

11.1 冬期施工

I 一般规定

11.1.1 块材表面的污物、冰霜以及遭水浸冻都会影响砌体的砌筑质量并降低它与砂浆的粘结强度，因此应加以限制。

普通硅酸盐水泥早期强度增长较快，有利于砂浆在冻结前具有一定强度，故建议采用。为了保证砂浆能在负温下硬化，增长强度，规定不得使用无水泥砂浆。

如果砂子里含有大于10mm冻块时，说明砂子还处于0℃以下温度，不能使用。

在砌砖工程施工中，为了保证砖和砂浆的粘结强度，通常规定对砖必须浇水湿润。但在冬季砌筑时，不宜对砖浇水。否则水在材料表面有可能结成冰薄膜，降低砂浆的粘结力。故提出增加砂浆稠度的办法来解决粘结强度问题，数值多少，因各地情况不一，不作统一规定。

两步投料法，是指先将砂子与水进行拌制，再加入水泥进行搅拌。对拌合砂浆的方法和原材料的温度进行规定，是为了防止砂浆拌合时，因水和砂过热造成水泥假凝而影响施工。

规定留置一组同条件养护砂浆试块，主要是为施工单位控制冬期砌体砌筑质量，检验砂浆强度的增长情况，而不作为砂浆强度验评条件。

11.1.4 小砌块由于粘灰面较小，为保证冬期施工质量，对强度等级低于M10的砌筑砂浆提出了提高一个等级的规定。

11.1.7 冬期施工的主要问题是，当砌块体积较大时，吸热量多，随着温度降低，砂浆塑性也很快下降，影响砌筑质量。覆盖

保温是防止砂浆冻结以后，水泥水化反应停止，而影响强度和粘结力。

II 外加剂法

11.1.11 为了弥补砂浆早期受冻而造成的后期强度损失，对砌筑砂浆适当提高强度等级。

11.1.12 主要考虑在拌制砂浆时先加增塑剂后加盐溶液时，盐对增塑剂中的微沫有消泡作用，从而降低增塑剂的效能。

11.1.14 掺氯盐砂浆的砌体一般都发生盐析现象，影响装饰工程质量和效果。此外，由于砂浆中掺了盐，增加了吸湿性和导电性。因此本条提出了使用氯盐砂浆的有关限制。

11.1.15 本条规定是为了防止砖与砂浆之间温差过大时，砖与砂浆之间由于热量迅速传递和损失，从而产生冰膜，影响砌体强度。

III 暖棚法

11.1.16 由于搭设暖棚需要大量的材料、设备和劳动力，成本高，因此较适用于地下工程、基础工程以及建筑面积不大的砌体结构工程中。

11.1.17 提出砂浆、块体以及棚内温度要求，主要目的是要保证砌体中的砂浆具有一定温度以利其强度增长。

11.2 雨期施工

11.2.4 当块材表面存在水渍或明水，砌筑时易在砂浆与砌块间形成水膜，并产生“走浆”现象，影响砌体的稳定和砌体的抗剪强度。

12 安全与环保

12.1 安 全

12.1.1 砌体结构施工安全是工程施工现场安全管理的重要组成部分，应在施工前对现场施工操作人员进行专门的安全交底，并形成记录文件。

12.1.3 为了保证施工安全，除了对垂直运输设备的机械性能进行了规定外，还要求必须预先对提升设备的提升重量进行确定，并始终进行严格的限量控制。

12.1.7 向基槽或基坑内运送物料时，为了防止物料伤人和物料滚落破损，进行了此规定。

12.1.8 由于在基槽或基坑边沿附近堆放物料，会影响基槽或基坑的边坡稳定性，且堆放的物料也可能受意外扰动而掉落或倾倒伤人，因此对基槽、基坑周围堆放物料的距离和高度进行了规定。

12.1.11 为了防止在脚手架上作业时从脚手架上掉下的碎砖、砌块伤人，对在脚手架上施工时提出了相关规定。

12.1.15 由于生石灰遇水发生反应会产生大量的热，所以规定生石灰不宜与易燃、易爆物品共同存放、贮运，以免酿成事故。

12.1.18 为了防止作业人员在施工操作过程中的人体健康造成伤害，要求作业人员应按照规定佩戴好安全帽、防护眼镜、口罩、手套、工作服、胶鞋等防护用品。

12.1.19 随着建设规模的扩大，工程现场施工过程中的火灾危害日趋严重，不仅对人民的生命财产造成损失，也会对工程质量带来严重隐患，因此对加强和落实施工现场的消防安全措施提出要求。

12.2 环境保护

12.2.4 对施工现场道路、材料堆场地面进行硬化，以减少土层外露所导致的晴天扬尘和雨天泥浆污染。

12.2.5 车辆运行产生的扬尘、泥浆污染等，占人为污染的比重较高，应严格控制。

12.2.6 回收遗漏砂浆，含水泥浆的污水沉淀后排放，以避免水泥凝结淤塞、污染排水管网等公共设施。