



河南省工程建设标准设计

DBJT19-07-2012

12系列建筑标准设计图集

河南省工程建设标准设计管理办公室 主编

12YJ11

卫生、洗涤设施

中国建材工业出版社

核 审	武丽娟 [Signature]
校 对	武丽娟 [Signature]
欣 孙	孙欣 [Signature]
计 设	孙欣 [Signature]
欣 孙	孙欣 [Signature]
图 制	孙欣 [Signature]

卫生、洗涤设施

编制单位：太原市建筑设计研究院

编制单位负责人

[Signature]

编制单位技术负责人

[Signature]

技术审定人

[Signature]

设计负责人

[Signature]

目 录

目录	01-04	1 型学生公寓卫生间	12
编制说明	05-06	2 型学生公寓卫生间	13
客房卫生间		3 型学生公寓卫生间	14
客房卫生间平面示例	1	4 型学生公寓卫生间	15
1 型客房卫生间	2	5 型学生公寓卫生间	16
2 型客房卫生间	3	6 型学生公寓卫生间	17-18
3 型客房卫生间	4	学生公寓卫生间建筑配件选用表	19
4 型客房卫生间	5	幼儿园卫生间	
5 型客房卫生间	6-7	幼儿园卫生间平面示例	20
6 型客房卫生间	8-9	1 型幼儿园卫生间	21
客房卫生间建筑配件选用表	10	2 型幼儿园卫生间	22
学生公寓卫生间		3 型幼儿园卫生间	23
学生公寓卫生间平面示例	11	4 型幼儿园卫生间	24

目 录(一)

图集号

12YJ11

页次

01

审 核	武丽娟	设计	医院卫生间		浴盆拉手、卫生纸架详图	43	
	武丽娟		医院卫生间平面示例	25	浴巾架、浴帘杆详图	44	
对 校	欣 孙	欣 孙	1型医院卫生间	26	毛巾杆、毛巾环详图	45	
	欣 孙		2型医院卫生间	27	挂衣钩、牙具架详图	46	
图 制	欣 孙	欣 孙	3型医院卫生间	28	肥皂盒、肥皂碟详图	47	
	欣 孙		4型医院卫生间	29	口杯架、梳妆托板详图	48	
图 制	欣 孙	欣 孙	无性别卫生间详图	30	晾衣绳、吹风机、电话机、纸巾盒详图	49	
	欣 孙		养老公寓卫生间		梳妆镜详图	50-52	
图 制	欣 孙	欣 孙	养老公寓自用卫生间平面示例	31	洗面台详图	53-55	
	欣 孙		1型养老公寓自用卫生间	32	客房卫生间吊顶选用编号表	56	
图 制	欣 孙	欣 孙	2型养老公寓自用卫生间	33	客房卫生间块形吊顶详图	57	
	欣 孙		3型养老公寓自用卫生间	34	客房卫生间条形吊顶详图	58	
图 制	欣 孙	欣 孙	4型养老公寓自用卫生间	35	客房卫生间灯槽详图	59	
	欣 孙		养老公寓公用卫生间、淋浴间平面示例	36	浴室暖灯安装详图	60	
图 制	欣 孙	欣 孙	1型养老公寓公用卫生间	37	换气扇安装详图	61	
	欣 孙		2型养老公寓公用卫生间	38	卫生间地坎详图	62	
图 制	欣 孙	欣 孙	1型养老公寓公用淋浴间	39	浴盆安装详图	63	
	欣 孙		2型养老公寓公用淋浴间	40	雅克力按摩浴盆安装详图	64	
图 制	欣 孙	欣 孙	养老公寓公用无障碍卫生间详图	41	浴盆检修门、检修孔详图	65	
	欣 孙		养老公寓公用无障碍淋浴间详图	42	蹲便器安装详图	66-67	
目 录(二)						图集号	12YJ11
						页次	02

编制	武丽娟
审核	
校对	武丽娟
设计	
制图	孙欣

卫生洁具安装详图	68-69	公共卫生间、淋浴间、盥洗间	
隐蔽式水箱安装详图	70-71	公共卫生间、淋浴间、盥洗间平面示例	91
地漏安装详图	72	1型、2型公共卫生间平面	92
地漏装饰算子详图	73	3型公共卫生间平面	93
管道穿楼板构造详图	74	4型公共卫生间平面	94
幼儿盥洗槽、洗面台详图	75	1型淋浴间平面	95
幼儿盥洗用具架详图	76	2型淋浴间平面	96
幼儿浴盆安装详图	77	1型、2型盥洗间平面	97
幼儿厕所详图	78	皂液盒、自动烘手器、肥皂搁板、化妆板安装详图	98
幼儿厕所隔断详图	79	翻转式婴儿台安装详图	99
医院厕所隔断详图	80	疏水板、防滑垫详图	100
医院坐便器安装详图	81	厕所隔断	101
医院小便器、蹲便器安装详图	82	厕所三聚氰胺板隔断详图	102
医院卫生间坐便器安全抓杆	83	厕所塑料隔断详图	103
医院卫生间小便器安全抓杆	84	小便槽选用表	104
医院卫生间洗面器安全抓杆	85-86	小便槽详图	105
养老公寓坐便器安全抓杆	87	小便器隔断选用表	106
养老公寓小便器安全抓杆	88	小便器隔断详图	107-108
养老公寓洗面器安全抓杆	89	淋浴隔断选用表	109
养老公寓浴盆、淋浴安全抓杆	90	淋浴隔断详图	110-114

目 录(三)

图集号	12YJ11
页次	03

武丽娟 2010.06.08	核 审	浴室、排水沟	
武丽娟 2010.06.08	对 校	按摩浴池详图	115-117
		下沉式浴池详图	118
		桑拿房平面示例、选用表	119
		蒸汽房平面示例、选用表	120
		蒸汽房安装详图	121
欣 孙 2010.06.08		排水沟详图	122-123
		排水沟算子板详图	124
		洗池	
		洗池选用表	125
欣 孙 2010.06.08		预制拖布池、陶瓷拖布池	126
		预制拖布池详图	127
		厨房洗池详图	128
		预制洗碗池详图	129
		预制洗菜池详图	130
		预制洗米池详图	131
		预制单面盥洗池详图	132
		现浇双面盥洗池详图	133
		不锈钢洗池	134-135
		不锈钢医用清洗池	136
目 录(四)			图集号 12YJ11
			页次 04

编制	武丽娟
审核	
校对	武丽娟
设计	孙欣
制图	孙欣

编 制 说 明

1. 适用范围

本图集适用于一般标准的旅馆、学校、幼儿园、医院及养老公寓等民用建筑和一般工业建筑，并适当兼顾部分较高标准建筑的需要。

2. 编制依据

《民用建筑设计通则》	GB 50352-2005
《城市公共厕所设计标准》	CJJ 14-2005
《旅馆建筑设计规范》	JGJ 62-90
《宿舍建筑设计规范》	JGJ 36-2005
《托儿所、幼儿园建筑设计规范》	JGJ 39-87
《综合医院建筑设计规范》	JGJ 49-88
《老年人居住建筑设计标准》	GB/T 50340-2003
《老年人建筑设计规范》	JGJ 122-99
《无障碍设计规范》	GB 50763-2012

其他公共建筑设计规范中，与卫生、洗涤设施设计有关的规定。

3. 编制内容

- 3.1 旅馆、学生公寓、幼儿园、医院及养老公寓的卫生间
- 3.2 一般工业与民用建筑的公共卫生间、淋浴间、盥洗间
- 3.3 按摩浴池、桑拿房、蒸汽房、各类型洗池

包括各种类型的卫生间平面示例，以及相应的卫生洁具安装详图及卫生间配件安装详图等构造详图。部分配件列有多种做法。

4. 设计要求及选用注意事项

4.1 平面布置仅为示例，其中典型卫生间绘制了平面图、剖面图，提供了相应的卫生洁具之间距离的控制性尺寸，并引出卫生洁具及卫生间配件的安装构造详图。

4.2 卫生间平面和高度尺寸均为装修后的最小净尺寸或优选净尺寸。工程设计中可按实际情况进行调整。

4.3 卫生间的墙体、楼(地)面、顶棚及墙面装饰等做法均按工程设计。吊顶内的卫生洗涤设施管道应做保温隔声处理，防止产生冷凝水。卫生间通风道的具体位置在平面示例中表示。

4.4 本图集集中的厕、浴隔断，在工程设计中可自行组合，组合时应注意平面尺寸、高度、材料等项的统一。图集集中的各种卫生间配件均可按工程设计中不同需要自行选择，进行增减和调整，并在工程设计中注明位置及所选用的详图号。

4.5 当液压脚踏式开关敷设在楼(地)面面层内时，面层厚度不应小于45。

4.6 感应式卫生器具的电子感应器不宜安装在阳光直射或阳光强

编制说明(一)

图集号	12YJ11
页次	05

核 审	武丽娟 2014.08.08
对 校	武丽娟 2014.08.08
放 孙	孙欣 2014.08.08
计 设	孙欣 2014.08.08
欣 孙	孙欣 2014.08.08
图 制	

射处。其正对面不宜安装具有强反光性能的物体（如玻璃镜面、反光金属材料等），以免造成感应器性能下降。

5. 施工要求

5.1 卫生间的给水排水、采暖通风、电气、自控等安装施工，除本图集中注明者外，均以各工程有关工种施工图为准。各工种的施工安装质量要求，均应遵照各相关工种的施工、质量验收规范。

5.2 本图集所采用的材料规格系净料尺寸。木材等应是经裁制、刨光的材料，可根据当地供应的毛料规格予以适当调整，但不应小于图注尺寸。

5.3 各种隔板安装时，必须保证隔板平直稳定，连接完整牢固，外貌整齐美观。

5.4 穿楼板（墙）的管道宜用防水涂料、密封材料或宜粘贴的卷材进行加强防水处理。穿楼板（墙）的管道在管体的粘接高度不应小于20mm，平面宽度不应小于150mm。用于热水管道防水处理的防水材料和辅料，应具有相应的耐热性。

地漏与地面混凝土之间应留置凹槽，用合成高分子密封胶进行密封防水处理。地漏四周应进行加强防水处理。地漏四周应设置加强防水层，加强防水层宽度不应小于150mm。防水层在地漏收头处，应用

合成高分子密封胶进行密封防水处理。

卫生间四周墙根防水层高度不应小于250mm，其他墙面防水以可能溅到水的范围为基准向外延伸不应小于250mm。浴室花洒淋浴的邻墙面防水高度不得小于2m。

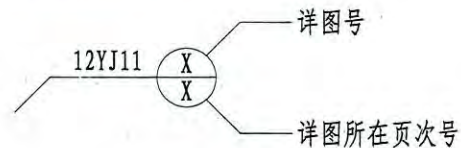
5.5 本图集中所有预埋金属件均应彻底除锈，所使用的油漆种类、涂刷遍数应按12J1《工程做法》中的有关要求施工。

5.6 卫生间的墙面，楼（地）面防水，地面排水坡度，排水方向，地漏设置等，应按工程设计及本图集的要求，精心施工，严防漏水。

6. 其他

6.1 本图集中所注尺寸以毫米（mm）为单位。特别注明者除外。

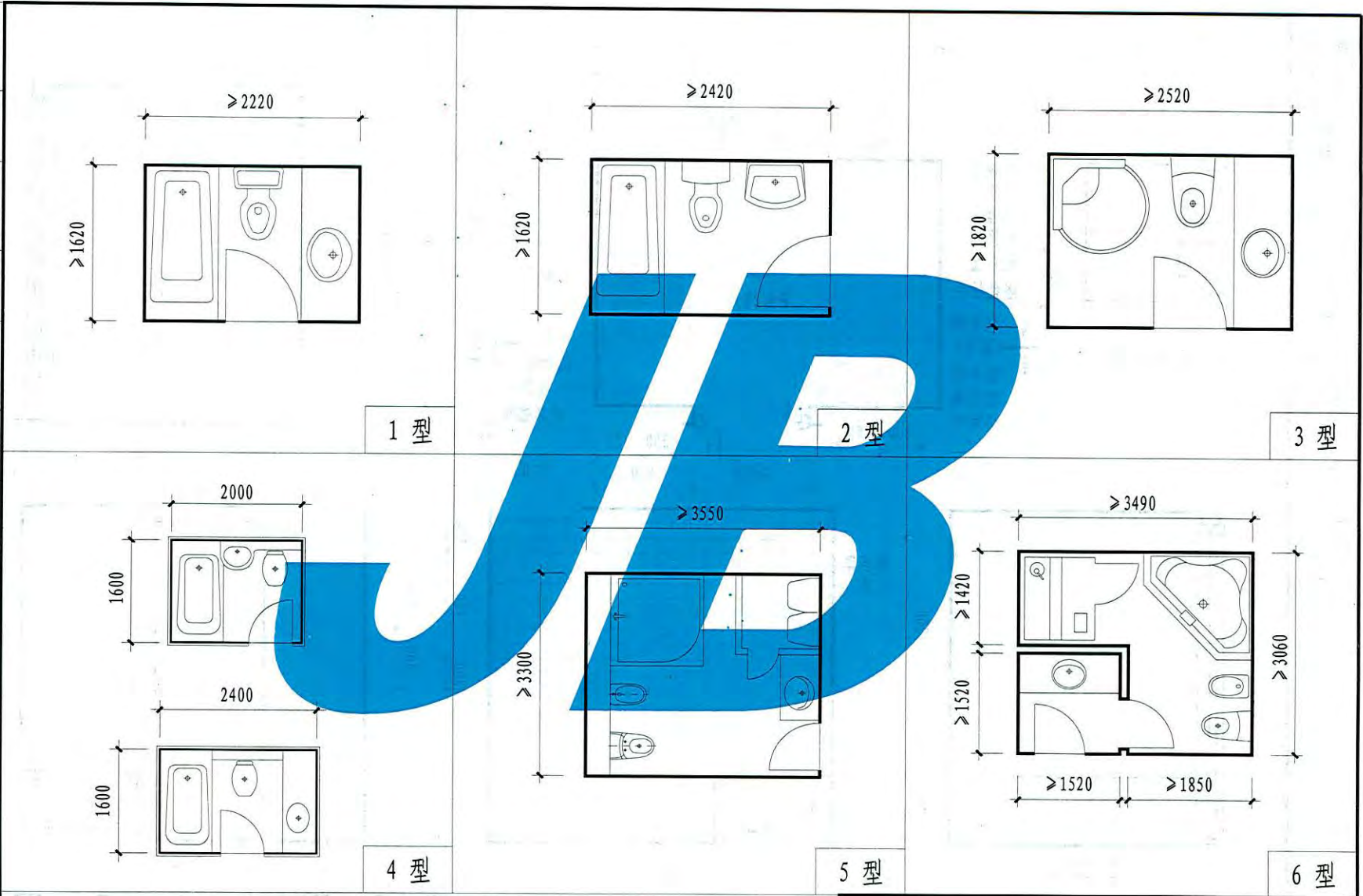
6.2 在本图集使用中，本图集所依据的规范、标准若有新的版本时，选用者应按有效版本对有关做法进行检查、核对、调整，以使所选做法符合相关规范有效版本的要求。



编制说明(二)

图集号	12YJ11
页次	06

制图	李海峰 李海峰
设计	李海峰 李海峰
校对	孙欣 孙欣
审核	武丽娟 武丽娟

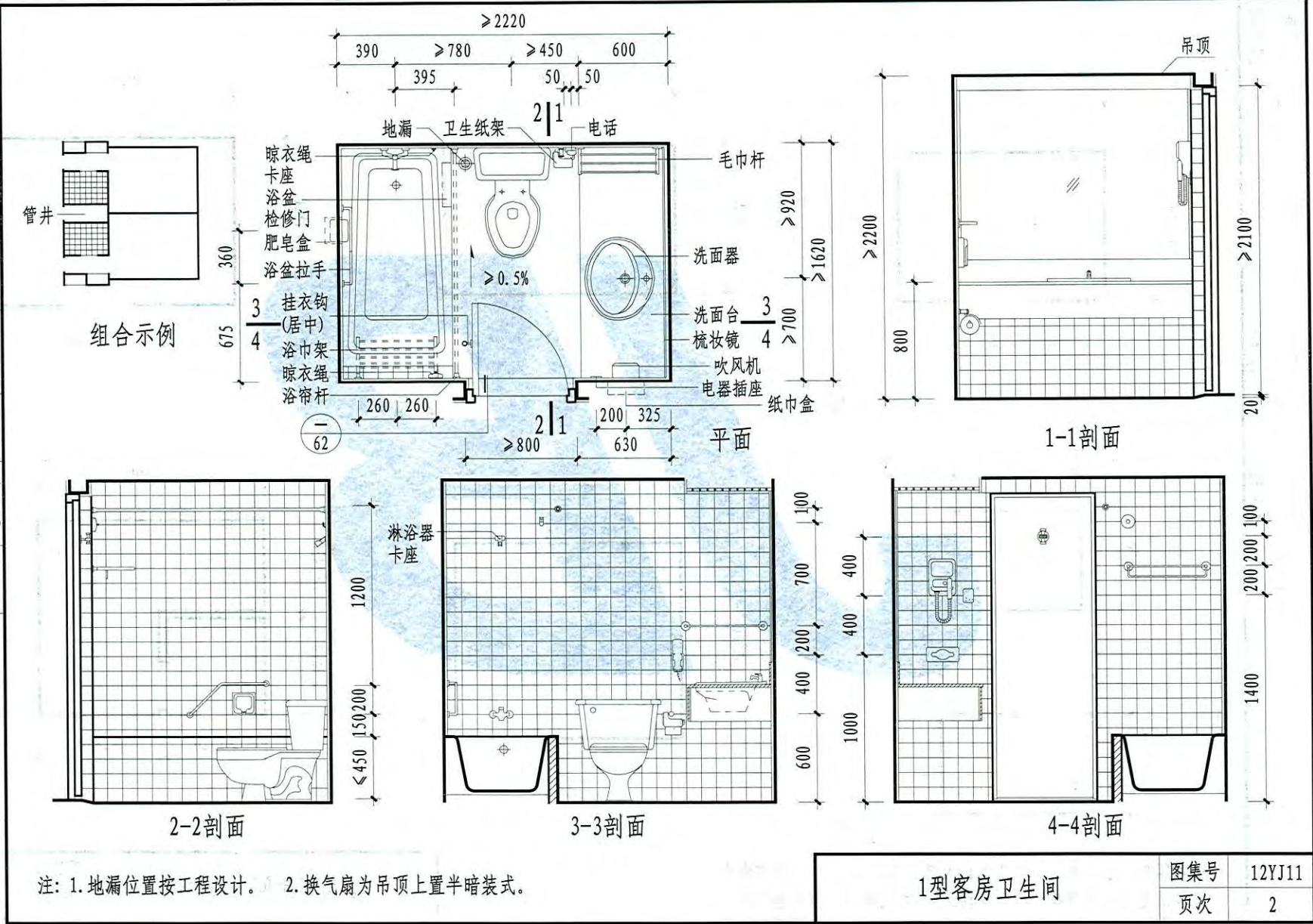


注: 本客房卫生间平面示例供设计人员平面选型时参考, 以便索引
客房卫生间建筑配件的节点构造, 平面具体尺寸按工程设计。

客房卫生间平面示例

图集号	12YJ11
页次	1

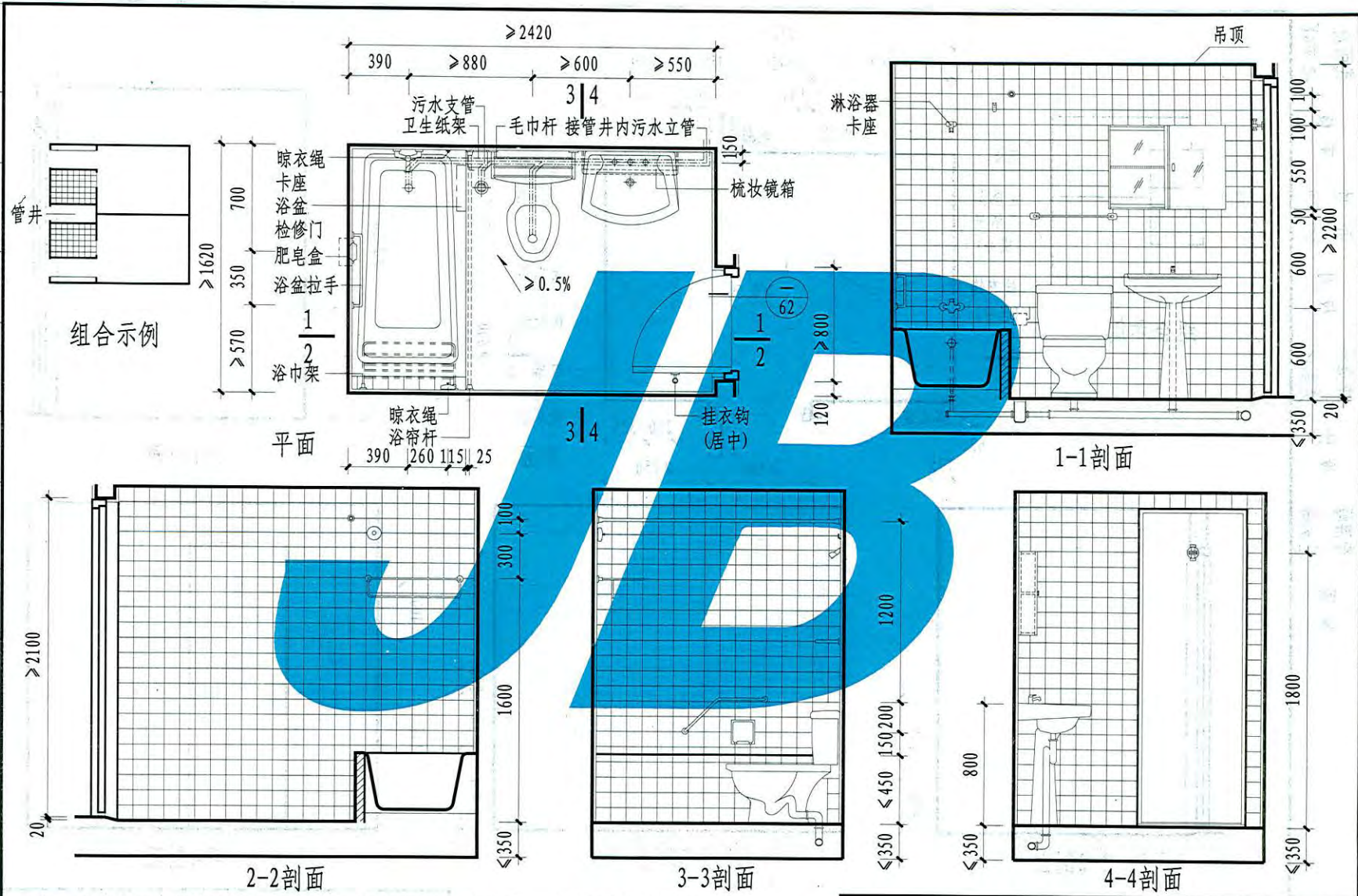
审核 武丽娟
 校对 孙欣
 设计 李海峰
 制图 李海峰



1型客房卫生间

图集号	12YJ11
页次	2

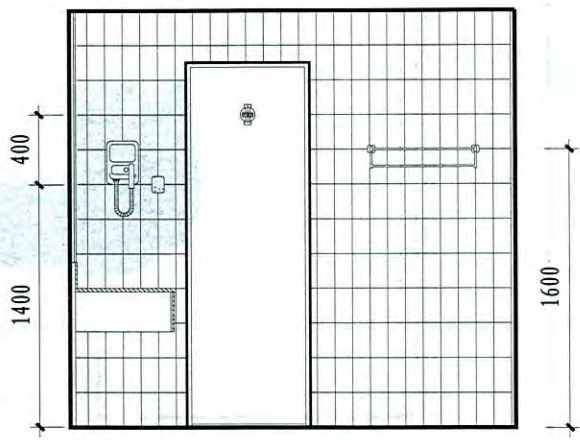
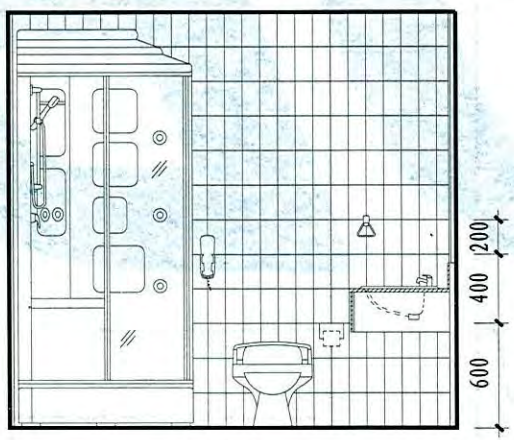
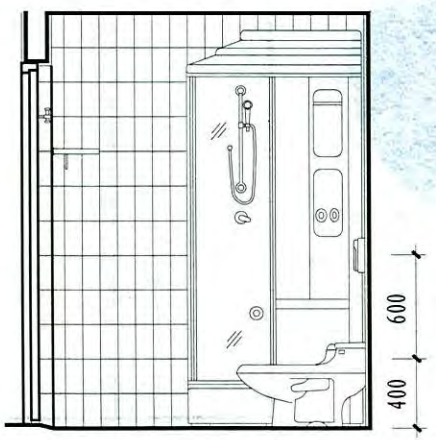
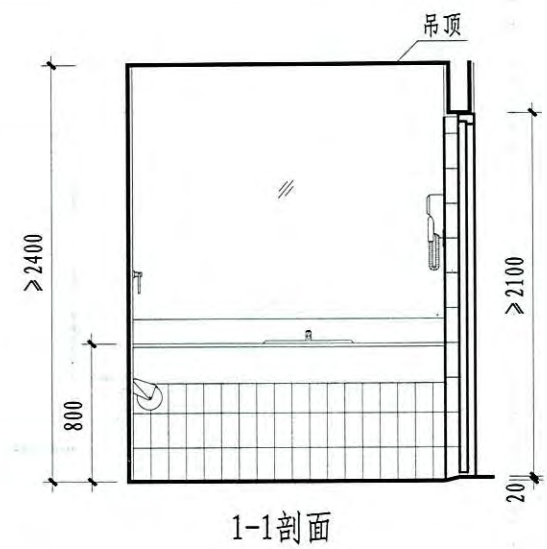
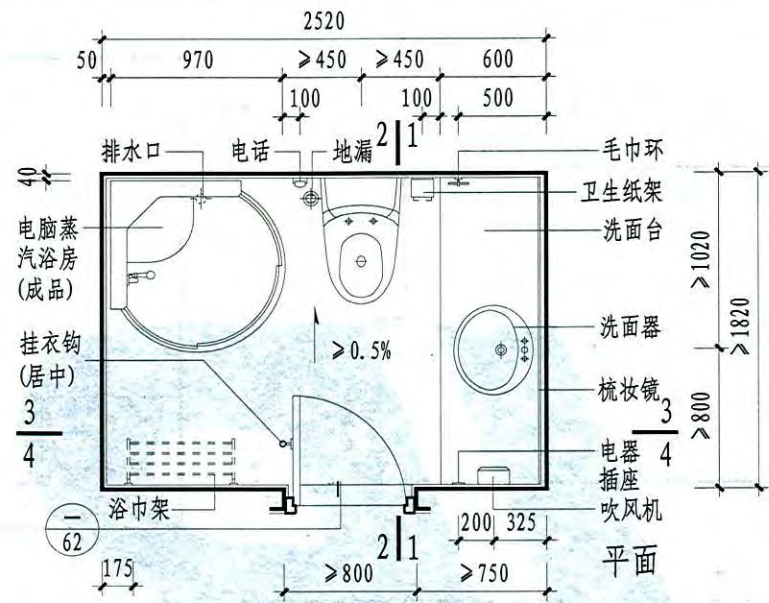
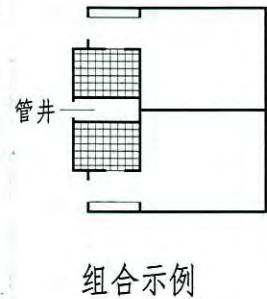
武丽娟
核
孙欣
对
李海峰
设计
李海峰
制图



注: 1. 本客房卫生间按照同层排水设计, 降板尺寸按工程设计。 2. 地漏位置按工程设计。
3. 换气扇为吊顶内置暗装式。

2型客房卫生间	图集号	12YJ11
	页次	3

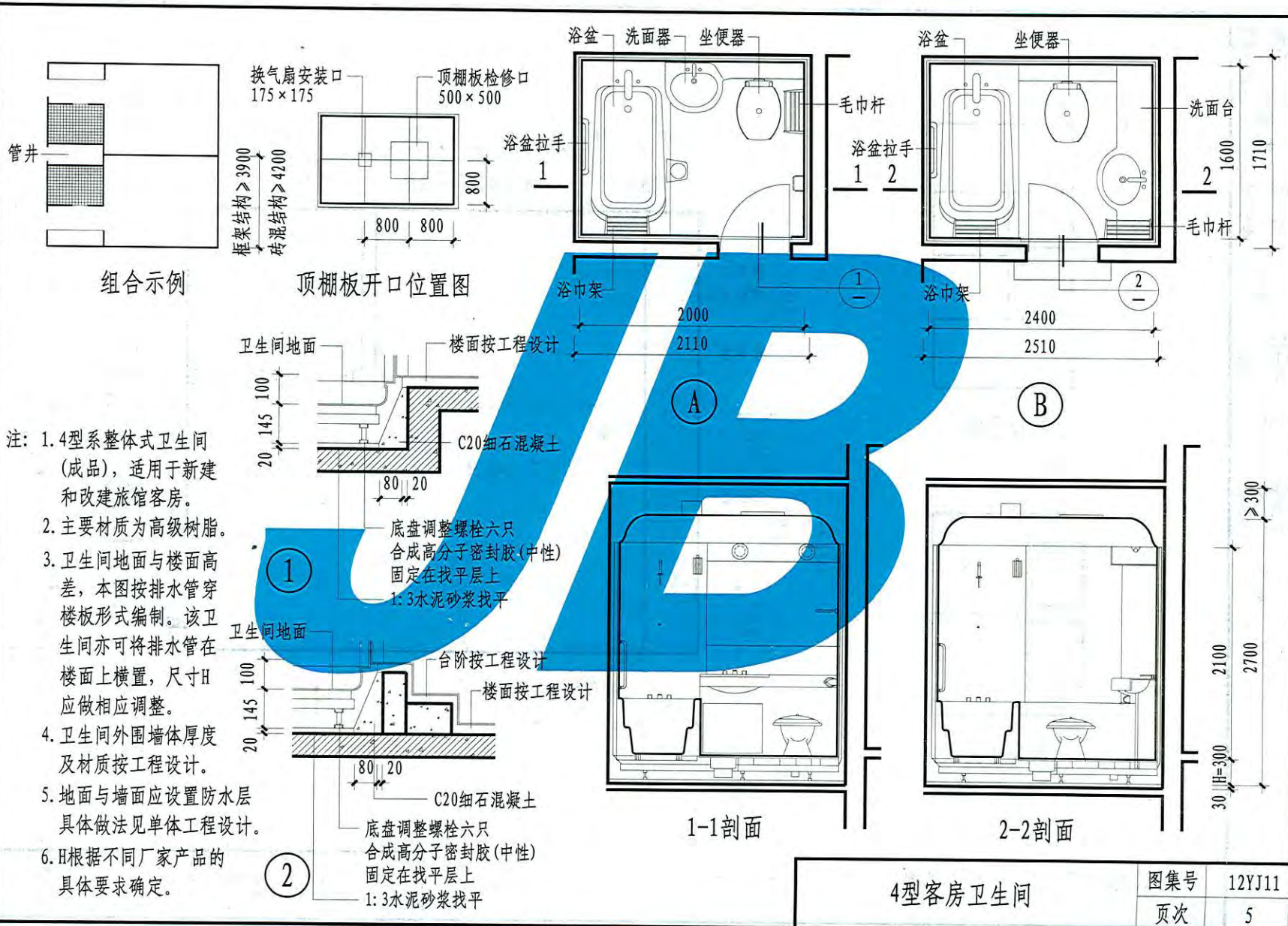
审核 赵丽娟
 校对 孙欣
 设计 李海峰
 制图 李海峰



注: 1. 地漏位置按工程设计。 2. 换气扇为吊顶上置半暗装式。

3型客房卫生间	图集号	12YJ11
	页次	4

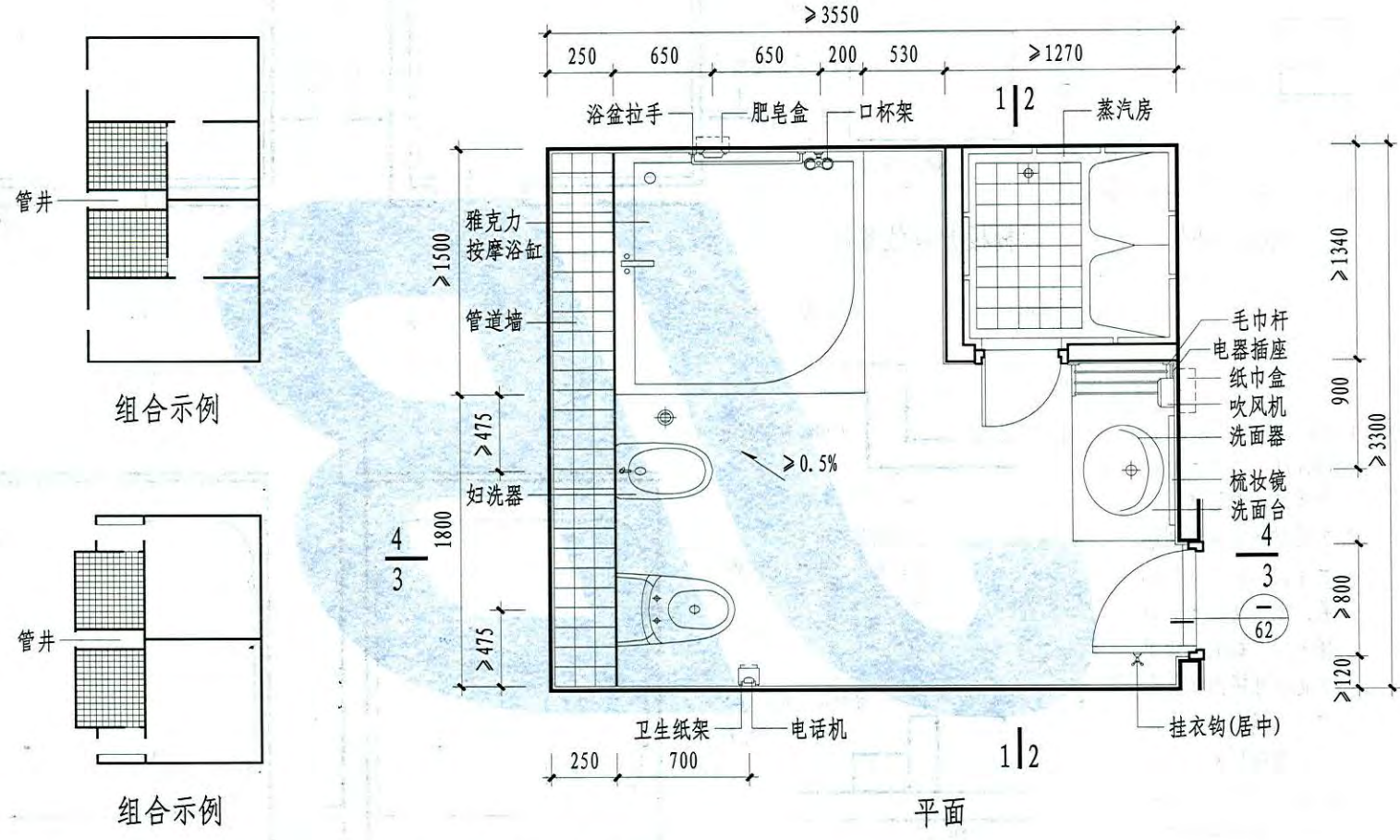
武丽娟
 核
 欣
 孙
 对
 校
 李海峰
 李
 设计
 李海峰
 李
 图
 制



4型客房卫生间

图集号	12YJ11
页次	5

制	李海峰 李海峰
设计	李海峰 李海峰
校	孙欣 孙欣
审核	武丽娟 武丽娟

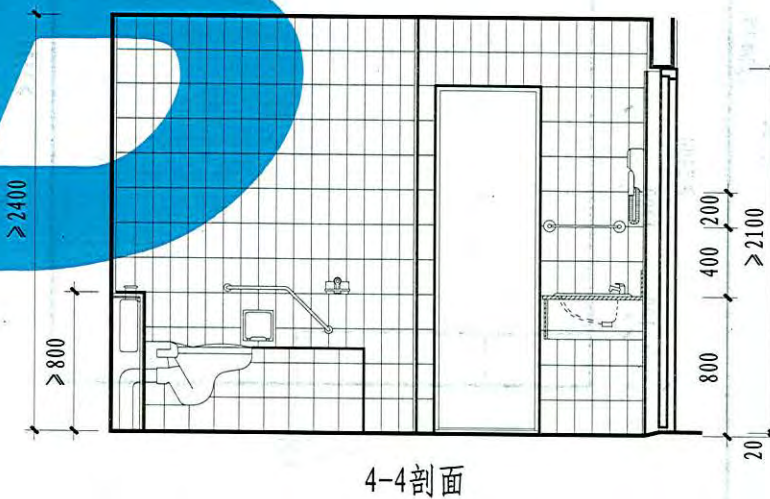
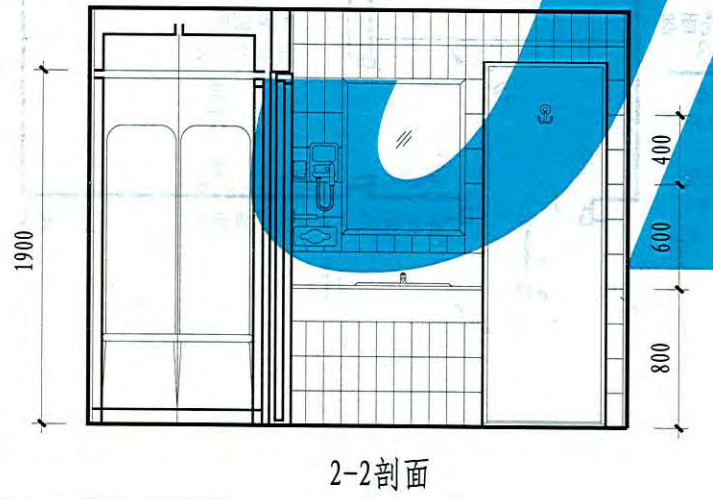
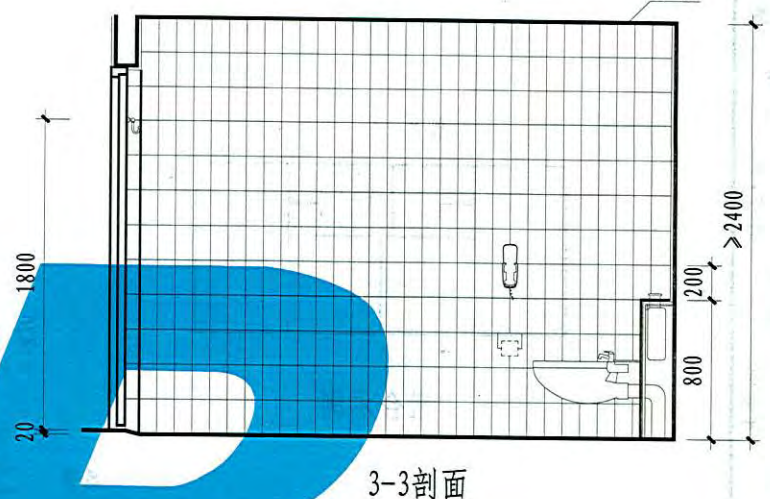
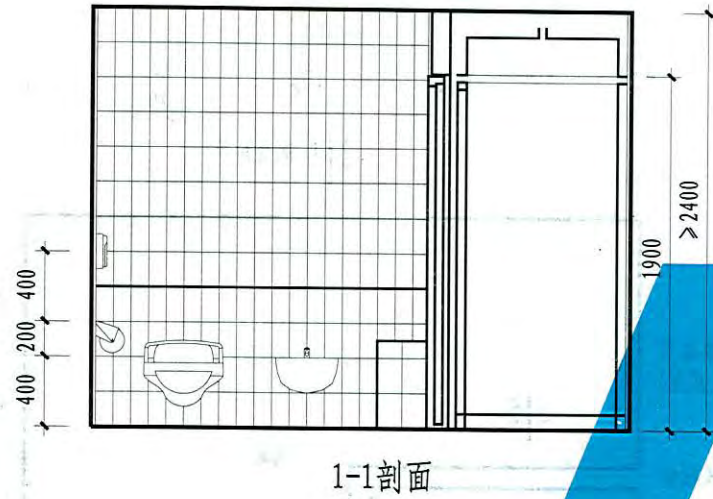


注: 1. 地漏位置按工程设计。 2. 换气扇为吊顶上置半暗装式。

5型客房卫生间(一)

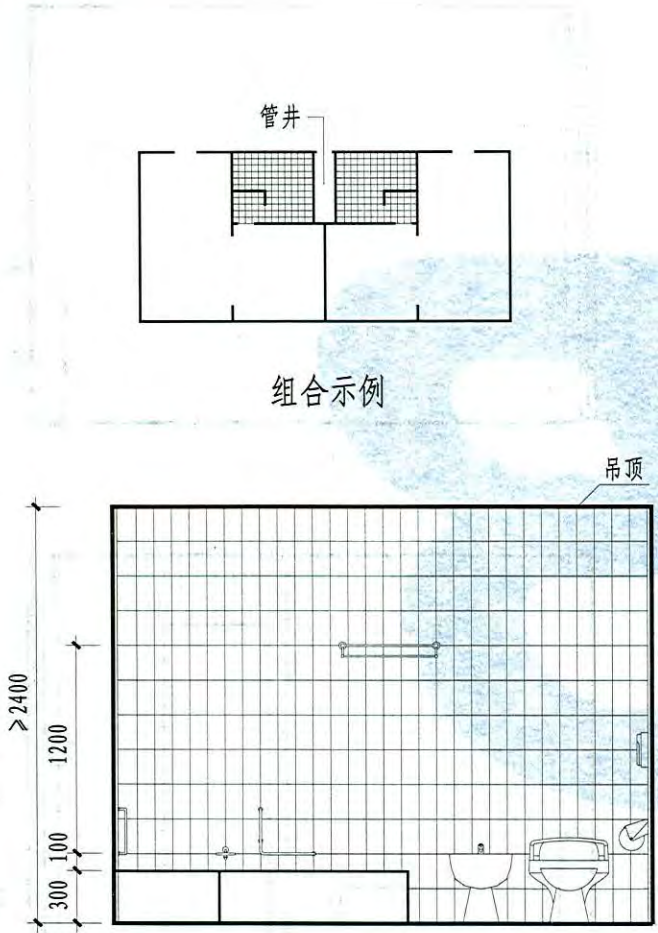
图集号	12YJ11
页次	6

制图	李海峰 李海峰	设计	李海峰 李海峰	校对	孙欣 孙欣	审核	武丽娟 武丽娟
----	------------	----	------------	----	----------	----	------------



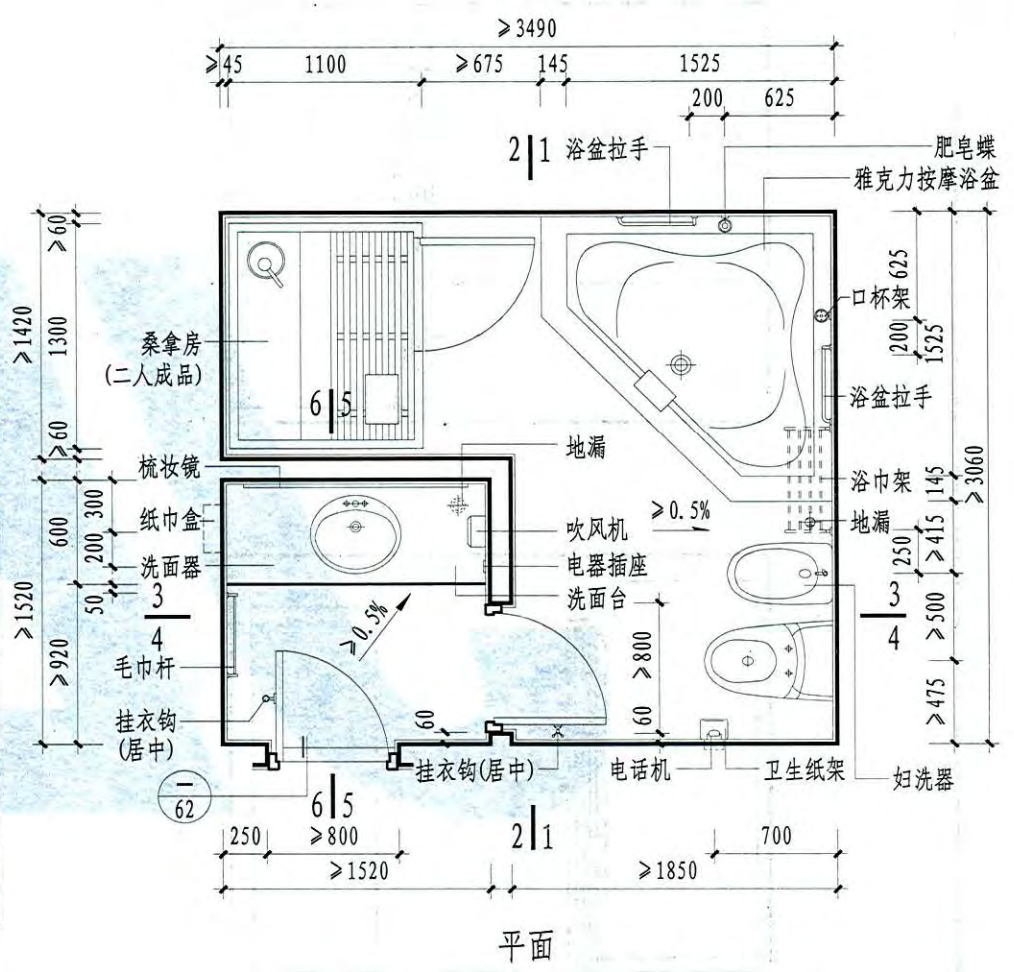
5型客房卫生间(二)		图集号	12YJ11
		页次	7

审核 赵丽娟
 校对 孙欣
 设计 李海峰
 制图 李海峰



组合示例

1-1剖面

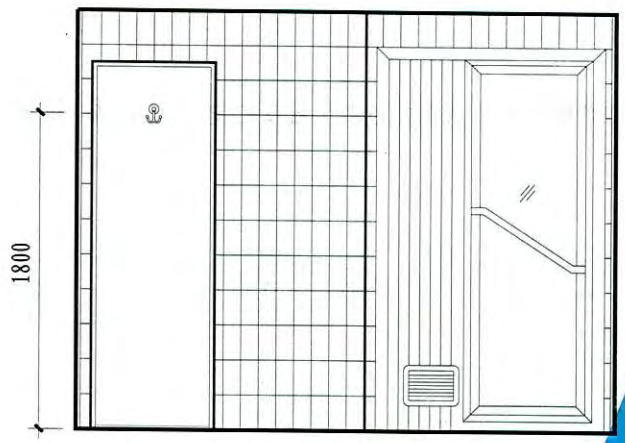


平面

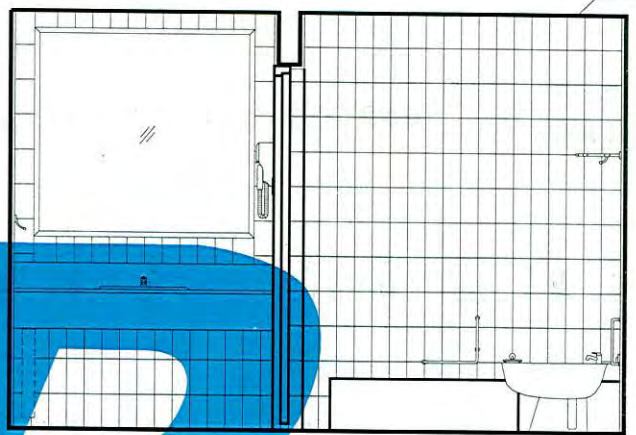
注: 1. 地漏位置按工程设计。 2. 换气扇为吊顶上置半暗装式。

6型客房卫生间(一)		图集号	12YJ11
		页次	8

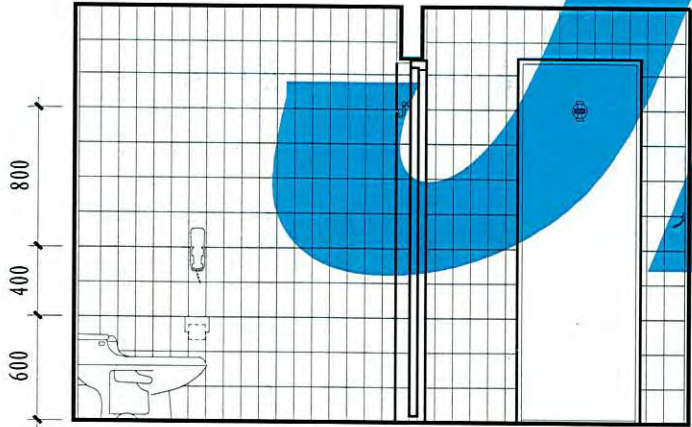
制图	李海峰 李海峰	设计	李海峰 李海峰	校对	孙欣 孙欣	审核	武丽娟 武丽娟
----	------------	----	------------	----	----------	----	------------



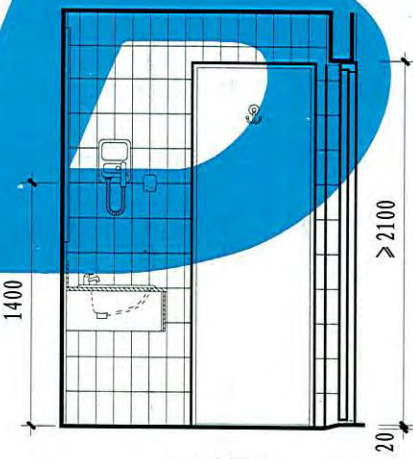
2-2剖面



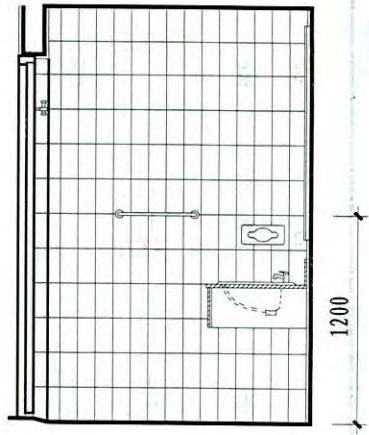
3-3剖面



4-4剖面



5-5剖面



6-6剖面

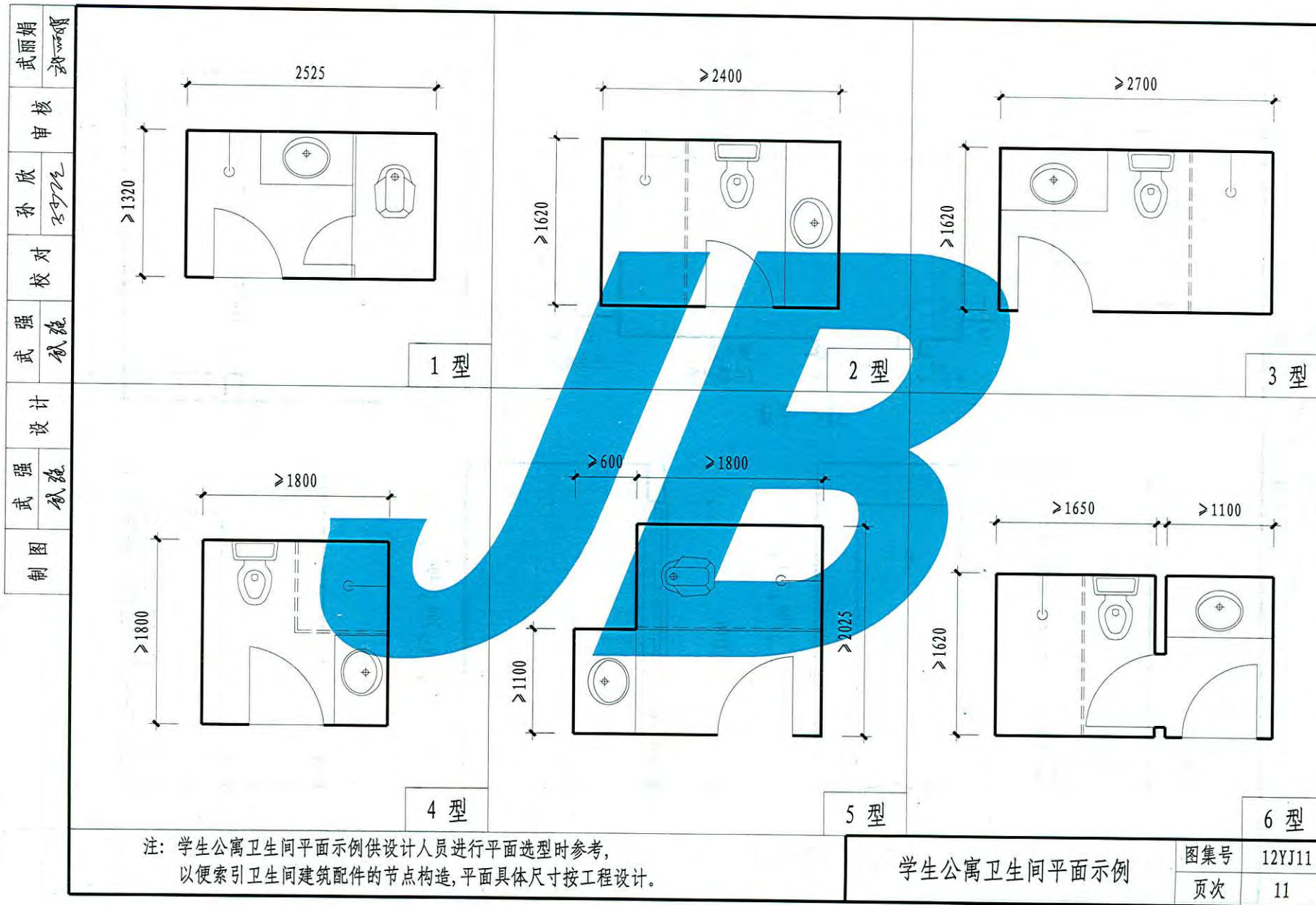
6型客房卫生间(二)		图集号	12YJ11
		页次	9

编制
武丽娟

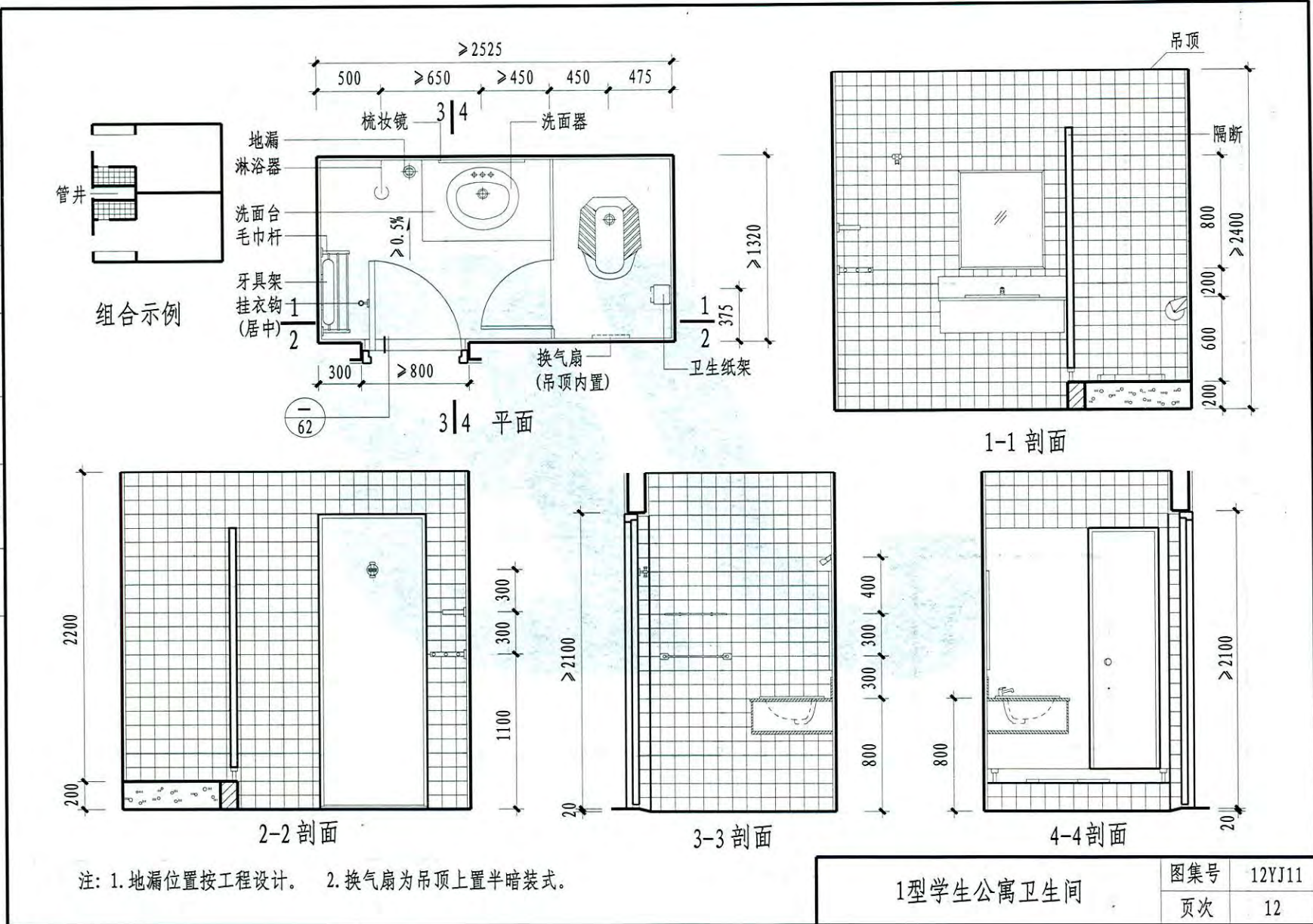
客房卫生间建筑配件选用表

核 审	客房 卫生间编号	浴盆 拉手	浴巾架	浴帘杆	毛巾环	毛巾杆	挂衣钩	卫生 纸架	肥皂盒 (肥皂碟)	口杯架	梳妆 托板	晾衣绳	吹风机	电话机	纸巾盒	梳妆镜	洗面台	吊顶	灯槽	换气扇	浴盆 检修门 (检修孔)
欣 孙	1 型	① 43	① 44	③ 44		② 45	① 46	③ 43	① 47			① 49	② 49	③ 49	④ 49	③ 52	— 54	— 56	① 59 ② 59	① 61	② 65
李 海 峰	2 型	① 43	② 44	④ 44		② 45	① 46	④ 43	② 47			① 49				② 50		— 56		③ 61	② 65
李 海 峰	3 型		① 44		④ 45		① 46	④ 43				② 49	③ 49		⑥ 52	— 54	— 56	③ 59 ④ 59	① 61		
图 制	5 型	① 43				② 45	② 46	④ 43	② 47	③ 48		② 49	③ 49	④ 49	③ 50	— 54	— 56	③ 59 ④ 59	① 61		
	6 型	② 43	① 44			① 45	① 46 ② 46	④ 43	⑤ 47	② 48		② 49	③ 49	④ 49	⑧ 51	— 54	— 56	③ 59 ④ 59	① 61		按工程 设计

1. 4型客房卫生间为定型产品(成品),不列入本表。
2. 本表按各型客房卫生间平面示例进行编制,供设计人根据工程设计自行选定。



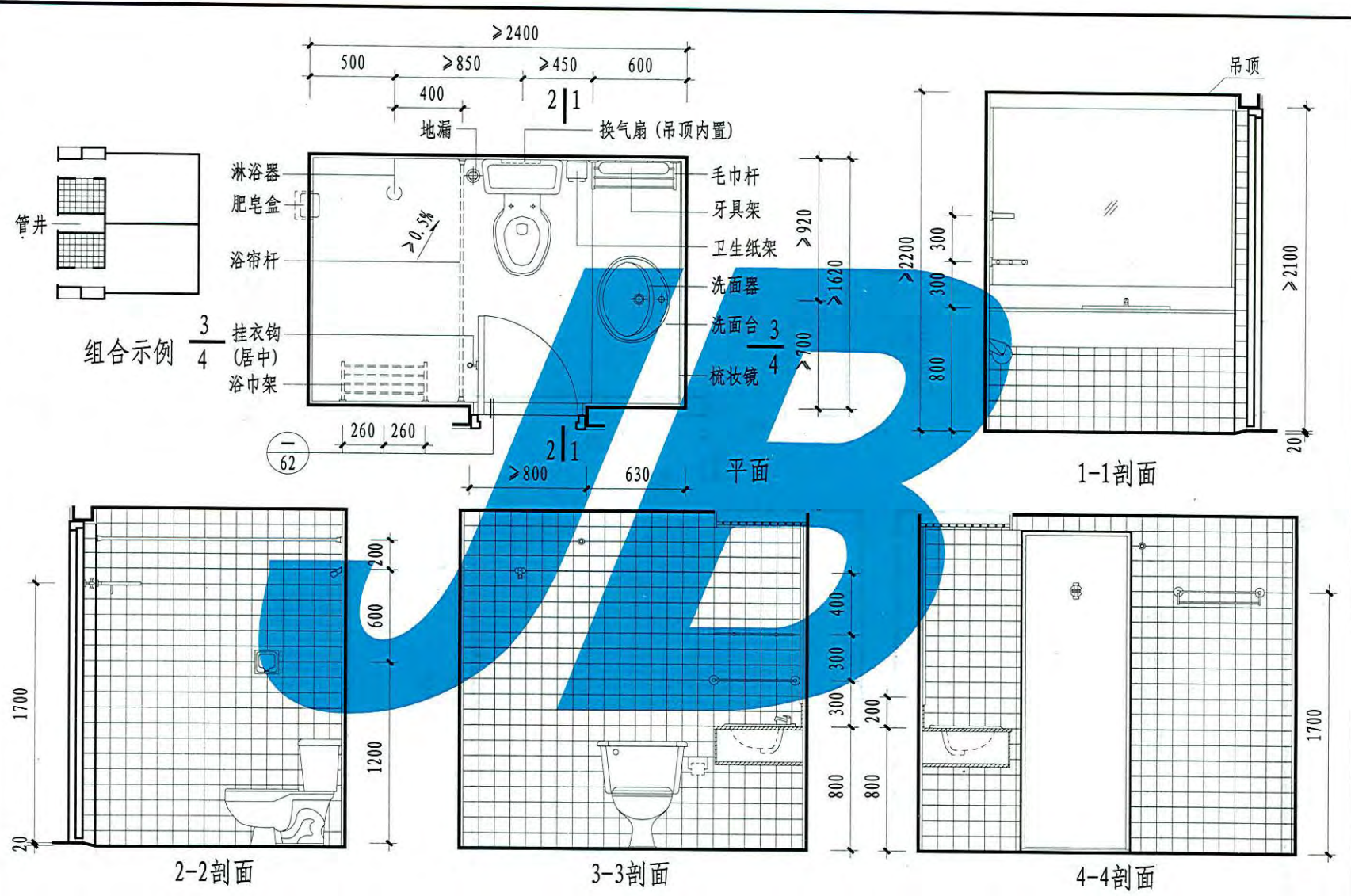
审核
 欣
 孙
 对
 校
 强
 武
 设计
 强
 武
 制
 图



注: 1. 地漏位置按工程设计。 2. 换气扇为吊顶上置半暗装式。

1型学生公寓卫生间		图集号	12YJ11
		页次	12

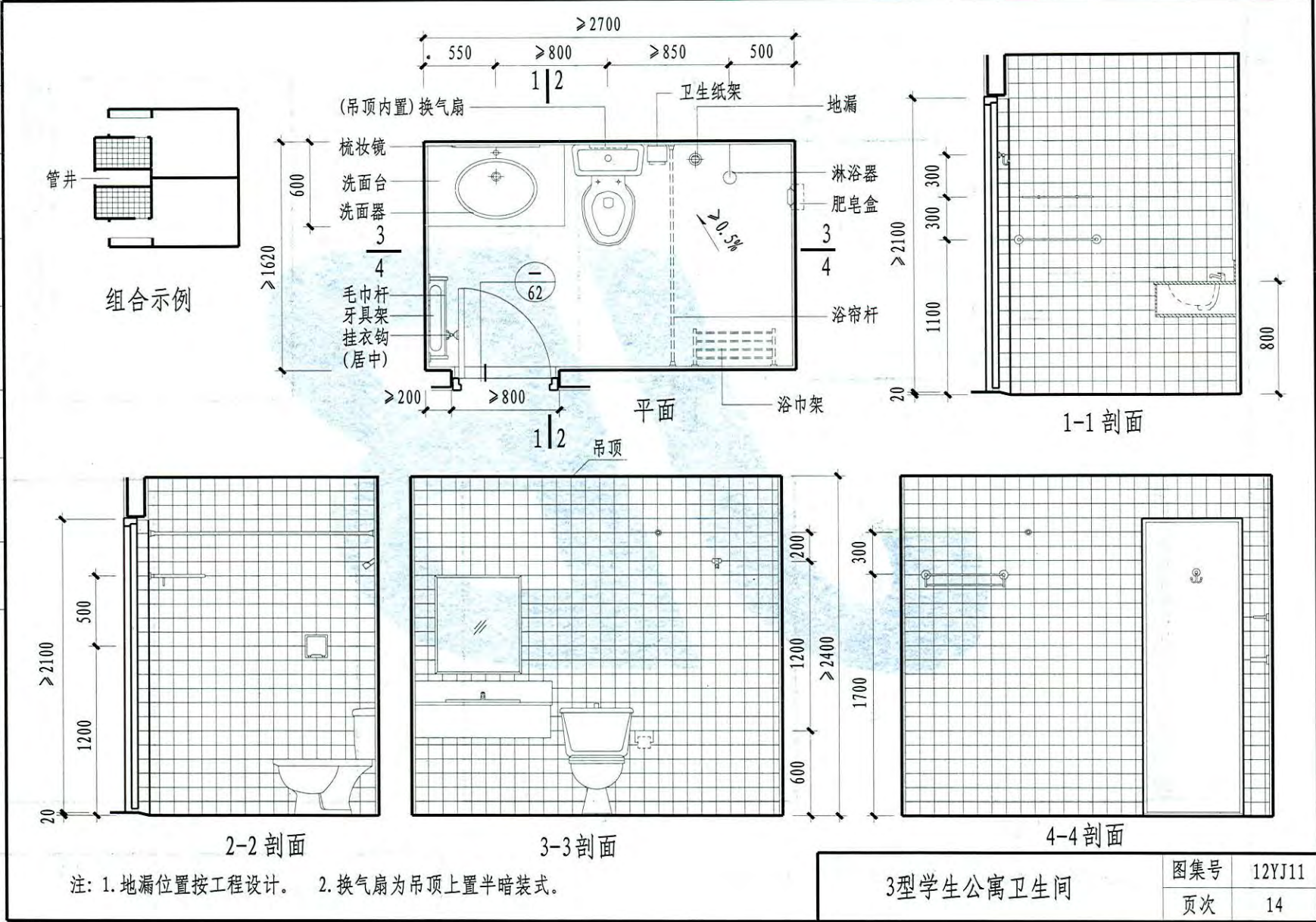
武丽娟
 核
 欣
 孙少斌
 对
 强
 武威强
 设计
 强
 武威强
 制图



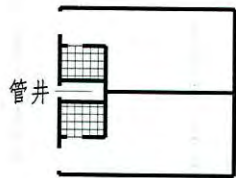
注: 1. 地漏位置按工程设计。 2. 换气扇为吊顶上置半暗装式。

2型学生公寓卫生间		图集号	12YJ11
		页次	13

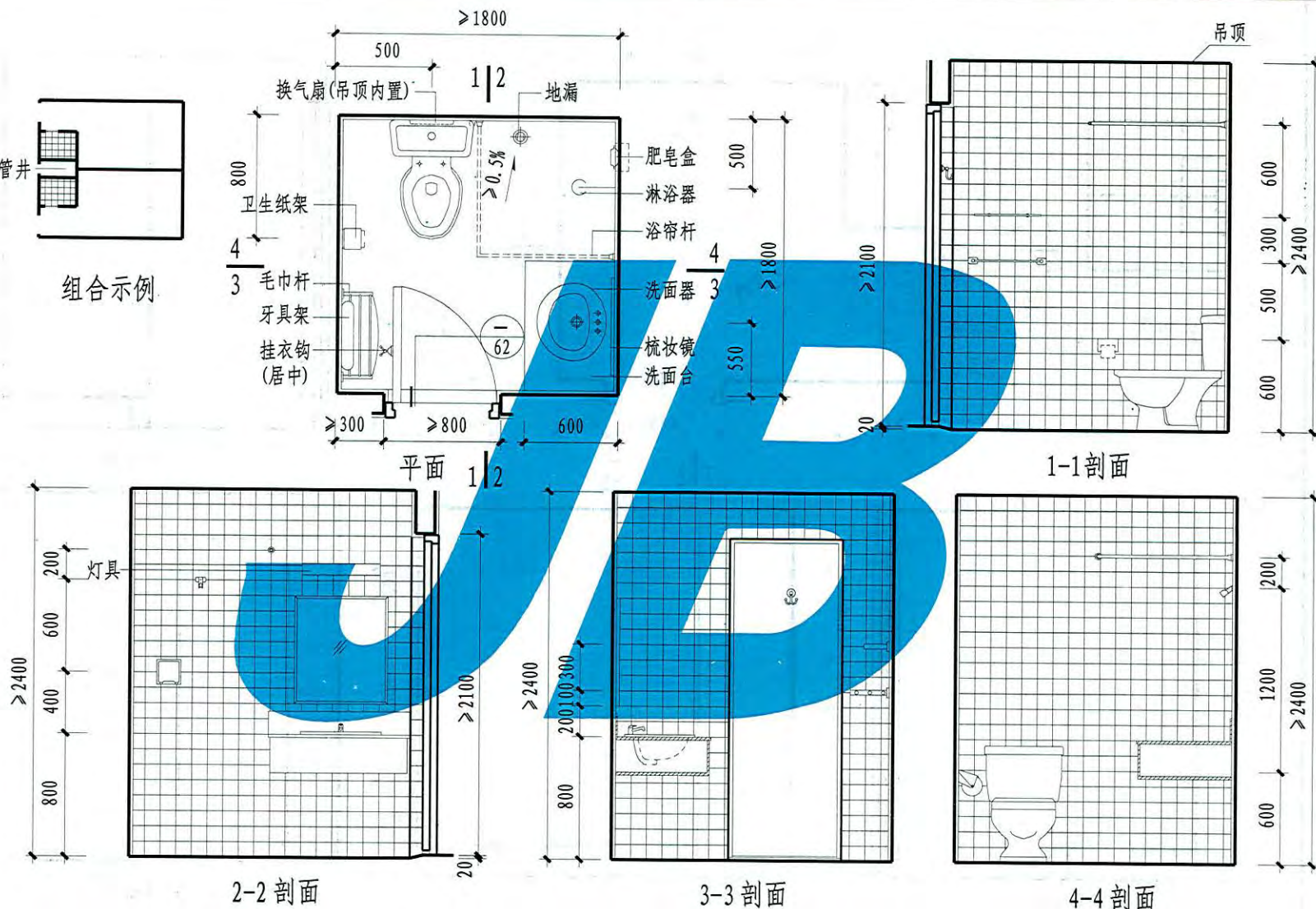
审核
 设计
 强电
 弱电
 强电
 弱电
 制图



制图 设计 强武 强武 校对 孙欣 审核 武丽娟



组合示例

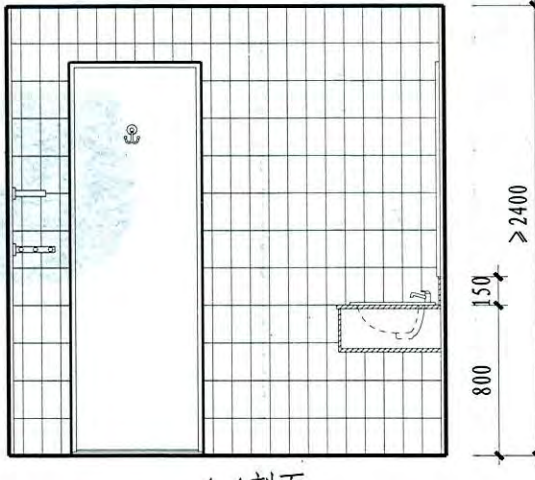
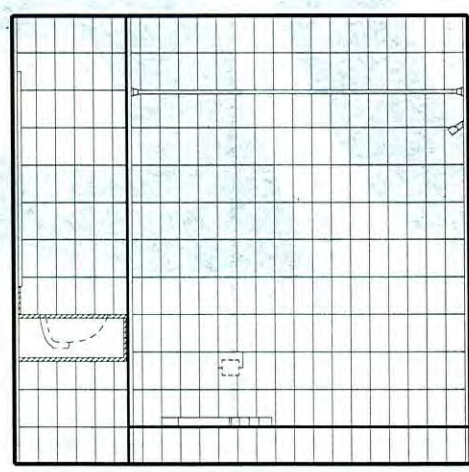
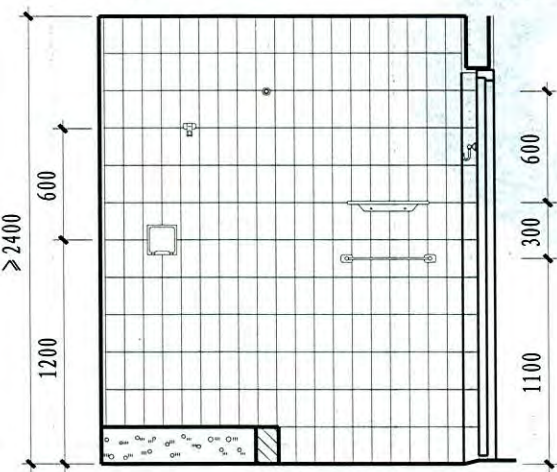
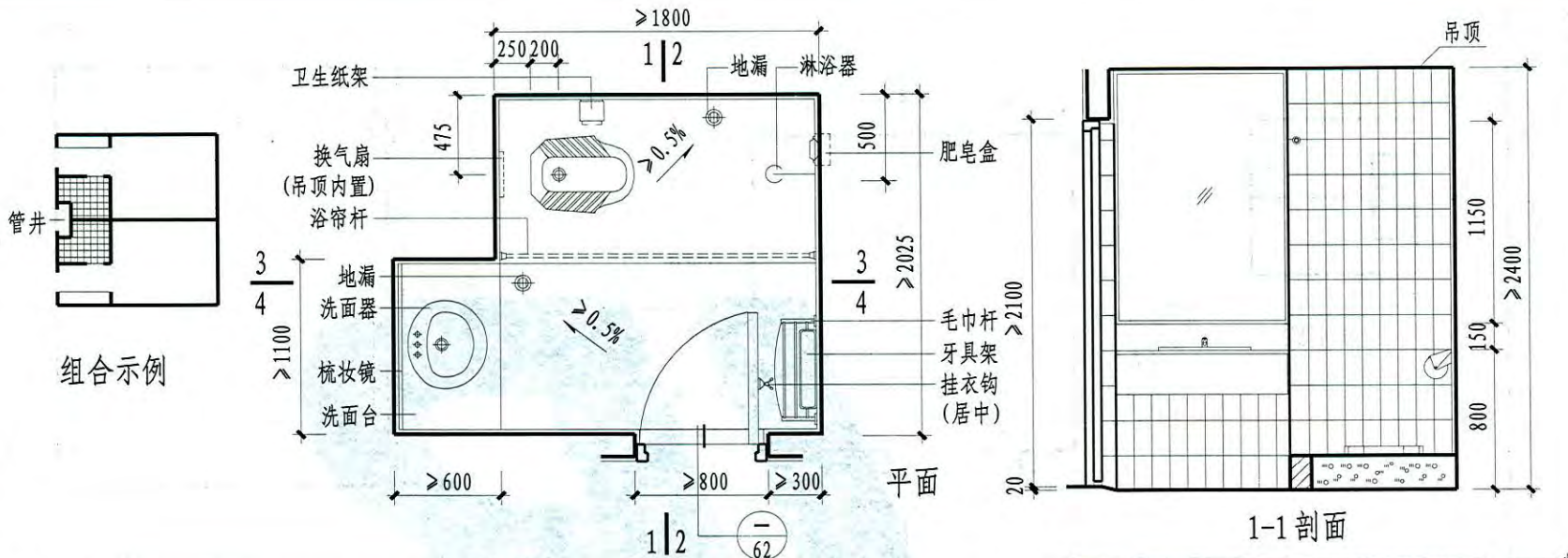


注: 1. 地漏位置按工程设计。 2. 换气扇为吊顶上置半暗装式。

4型学生公寓卫生间

图集号	12YJ11
页次	15

审核 武丽娟
 设计 武威强
 制图 武威强
 校对 孙欣
 审核 孙欣

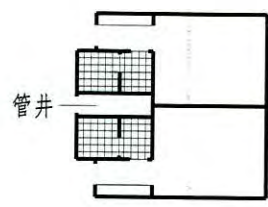


注: 1. 地漏位置按工程设计。 2. 换气扇为吊顶上置半暗装式。

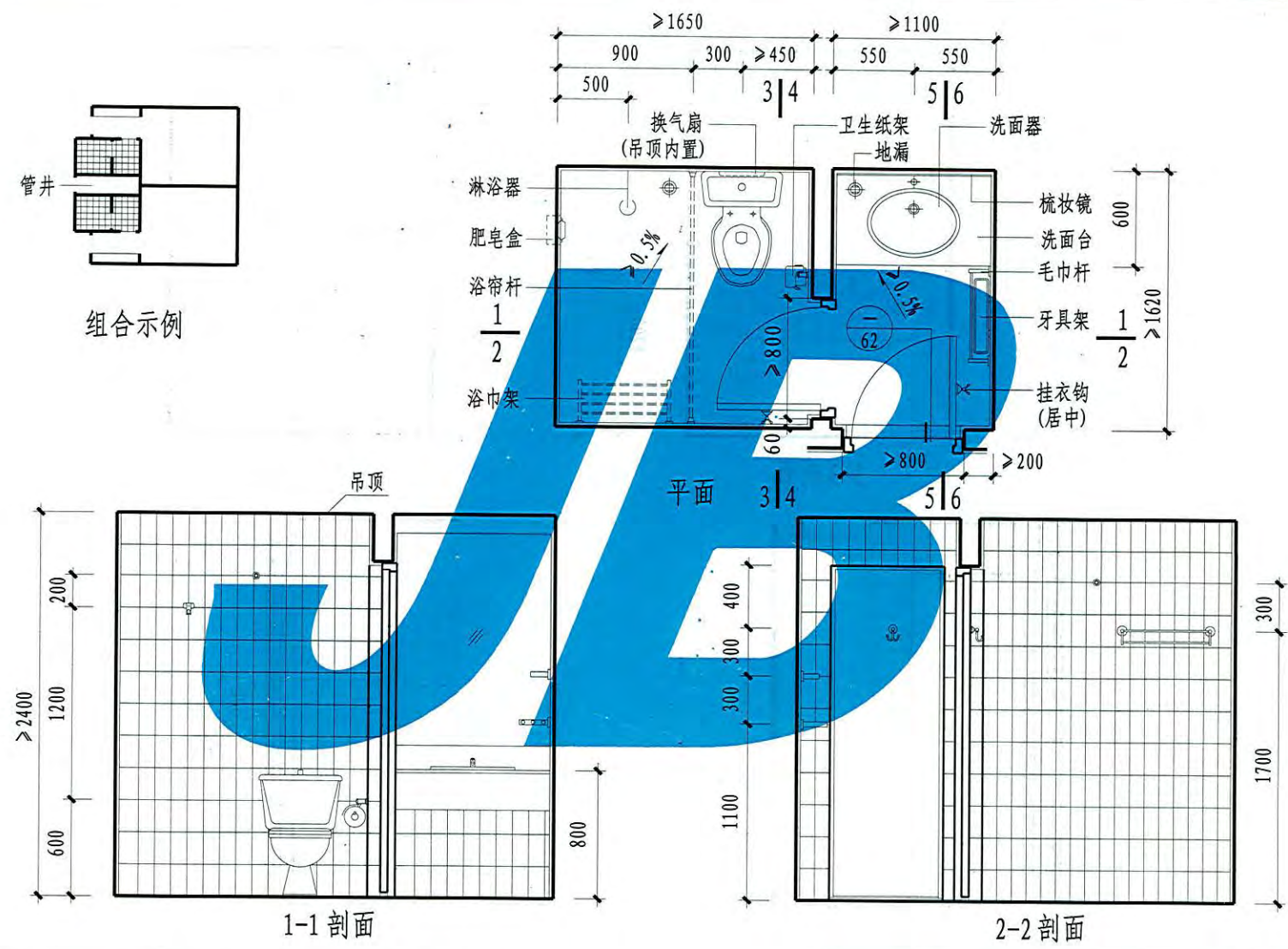
5型学生公寓卫生间

图集号	12YJ11
页次	16

制	武威
图	威
设计	武威
校	孙欣
核	武娟
审	武娟



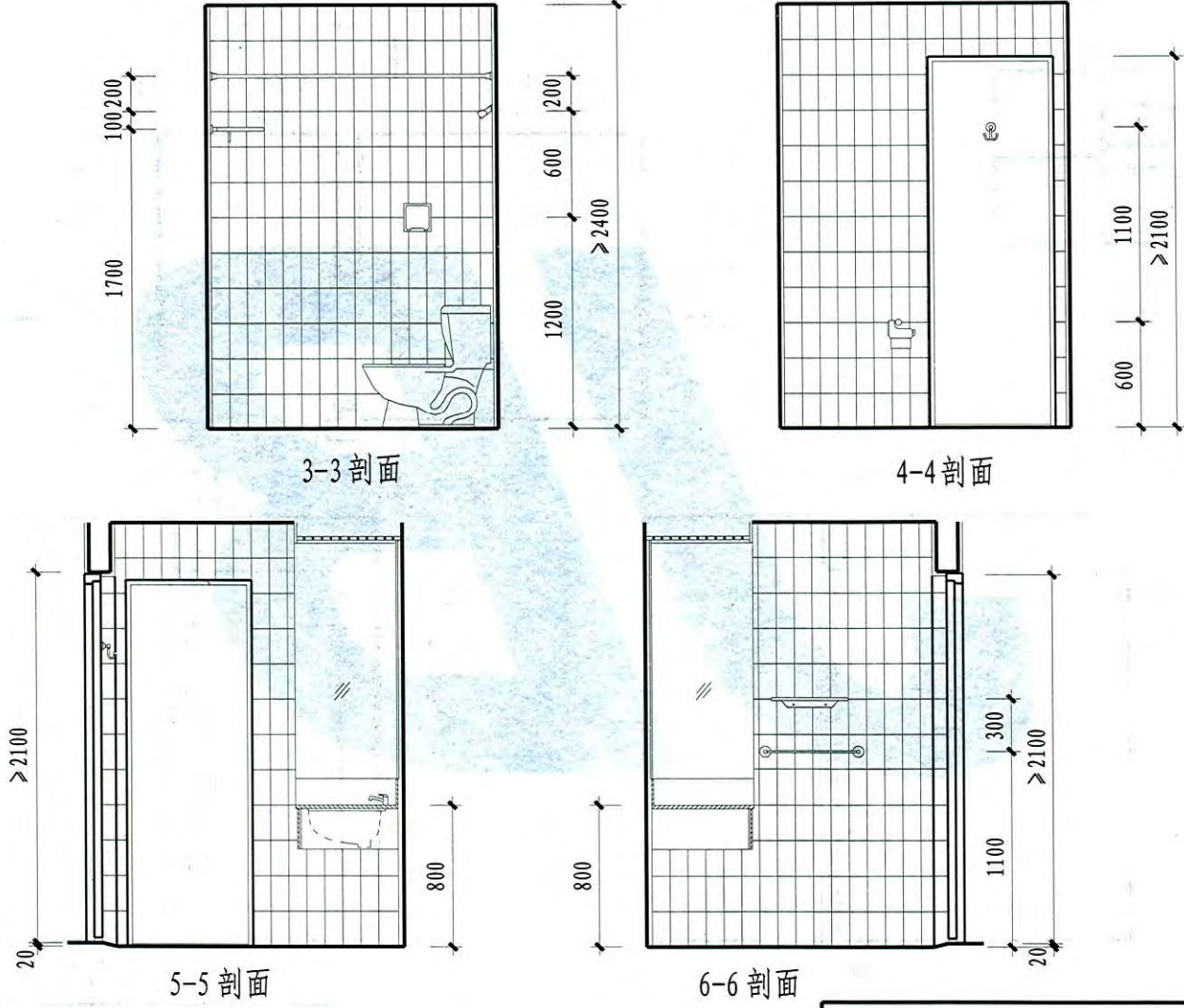
组合示例



注: 1. 地漏位置按工程设计。 2. 换气扇为吊顶上置半暗装式。

6型学生公寓卫生间(一)		图集号	12YJ11
		页次	17

制图	武强 武强
设计	武强 武强
校对	孙欣 孙欣
审核	武丽娟 武丽娟



6型学生公寓卫生间(二)

图集号	12YJ11
页次	18

武丽娜
核审
欣孙
对校
强武
设计
强武
制图

学生公寓卫生间建筑配件选用表

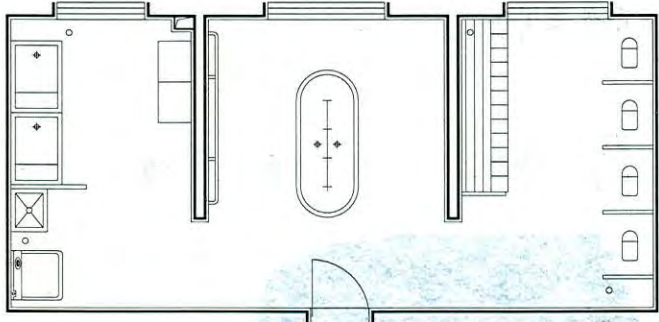
学生公寓 卫生间编号	浴巾架	浴帘杆	毛巾杆	挂衣钩	牙具架	卫生 纸架	肥皂盒	梳妆镜	洗面台	灯槽	换气扇
1 型			② 45	① 46	③ 46	④ 43		③ 50	— 54		① 61
2 型	① 44	③ 44	② 45	① 46	③ 46	④ 43	① 47	③ 52	— 54	① 59 ② 59	① 61
3 型	① 44	③ 44	① 45	② 46	③ 46	④ 43	② 47	③ 50	— 54		① 61
4 型		③ 44	② 45	② 46	③ 46	④ 43	② 47	③ 50	— 54		① 61
5 型		③ 44	② 45	② 46	④ 46	④ 43	② 47	② 52	— 54	③ 59 ④ 59	① 61
6 型	① 44	④ 44	① 45	② 46	④ 46	③ 43	② 47	② 52	— 54	① 59 ② 59	① 61

注：本表按各型卫生间平面示例进行编制，供设计人根据工程设计自行选定。

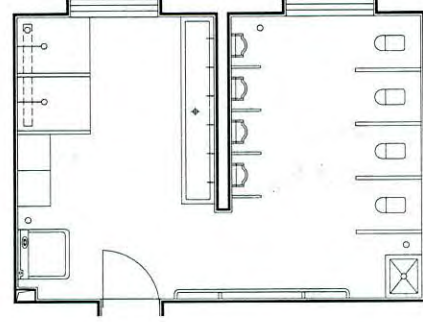
学生公寓卫生间建筑配件选用表

图集号 12YJ11
页次 19

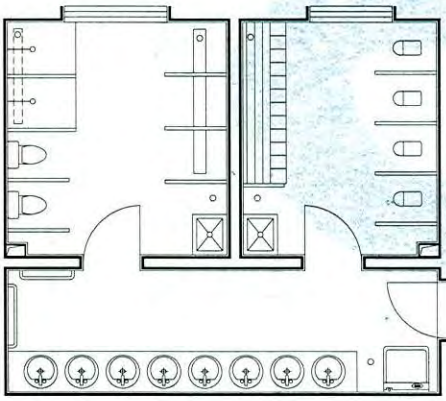
制图 武强 设计 武强 校对 孙欣 审核 武丽娟



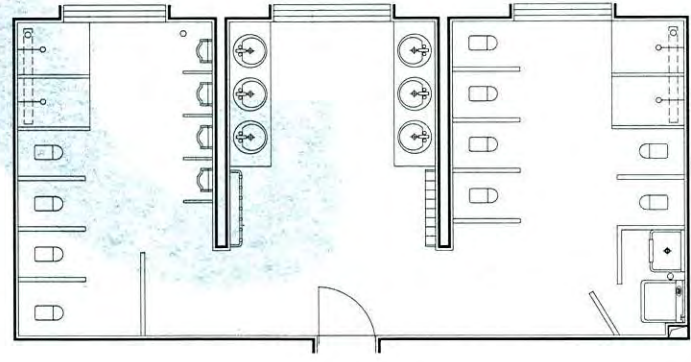
1 型



2 型



3 型



4 型

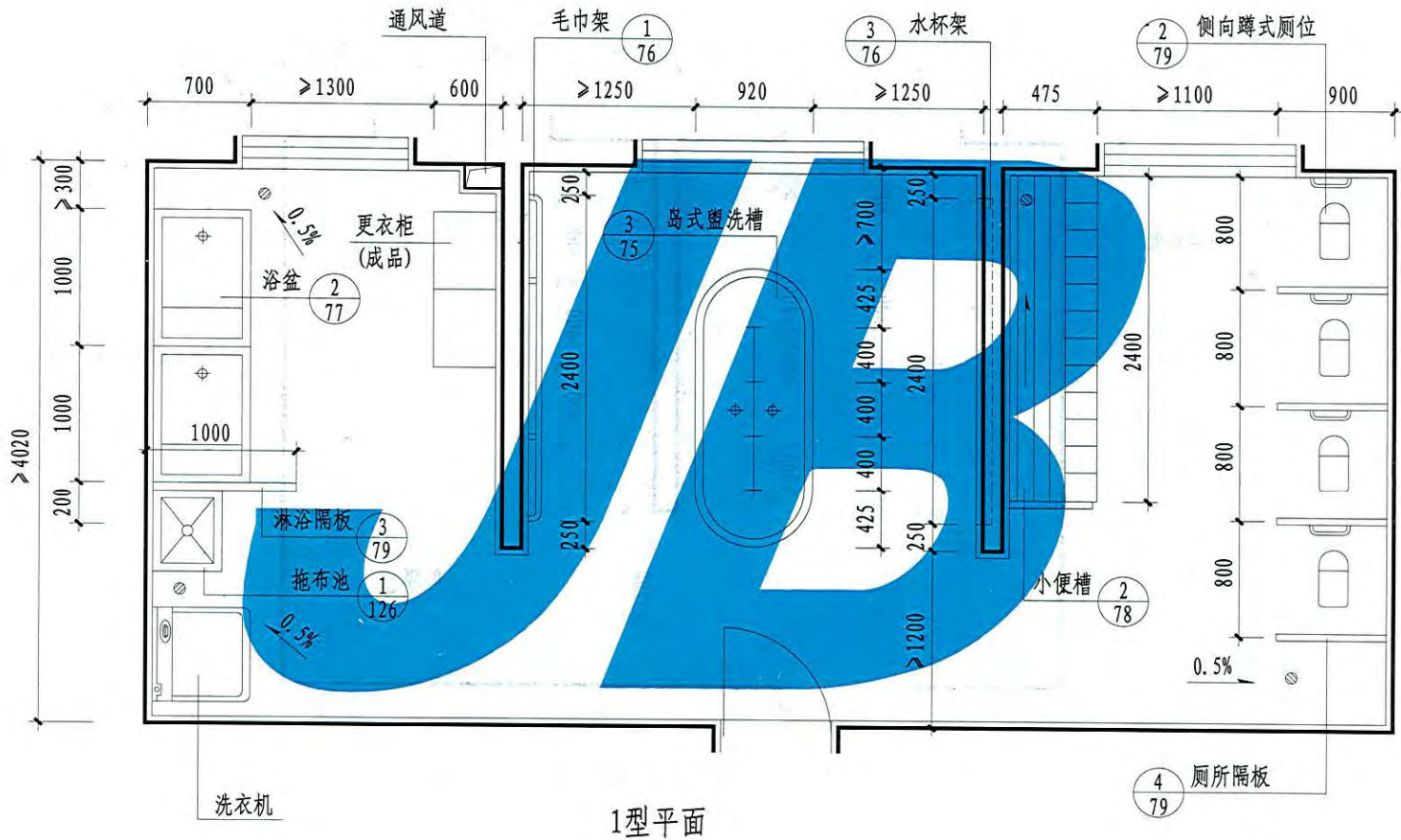
注：每班卫生间内最少设备配置

名称	污水池 (个)	大便器或沟槽 (个或位)	小便槽 (位)	盥洗台 (水龙头、个)	淋浴 (位)
数量	1	4	4	6~8	2

幼儿园卫生间平面示例

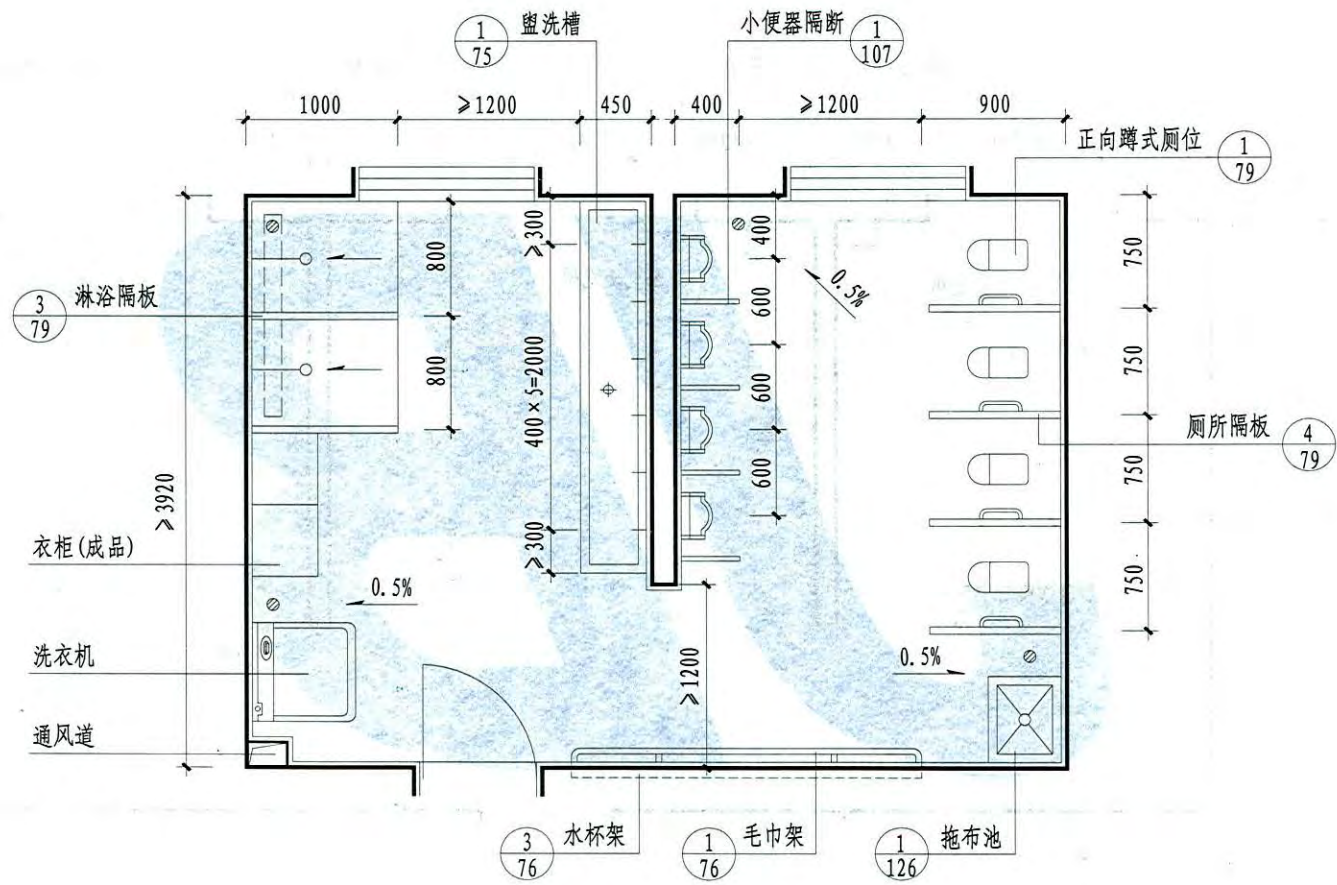
图集号	12YJ11
页次	20

制图	武强	武强	设计	武强	校对	孙欣	审核	武丽娟
	武强	武强	设计	武强	校对	孙欣	审核	武丽娟



1型幼儿园卫生间		图集号	12YJ11
		页次	21

制	图	强	武	设计	强	武	校	欣	核	娟
		武	强	强	武	强	对	欣	核	娟
		强	强	强	强	强	对	欣	核	娟
		强	强	强	强	强	对	欣	核	娟
		强	强	强	强	强	对	欣	核	娟
		强	强	强	强	强	对	欣	核	娟
		强	强	强	强	强	对	欣	核	娟
		强	强	强	强	强	对	欣	核	娟
		强	强	强	强	强	对	欣	核	娟
		强	强	强	强	强	对	欣	核	娟

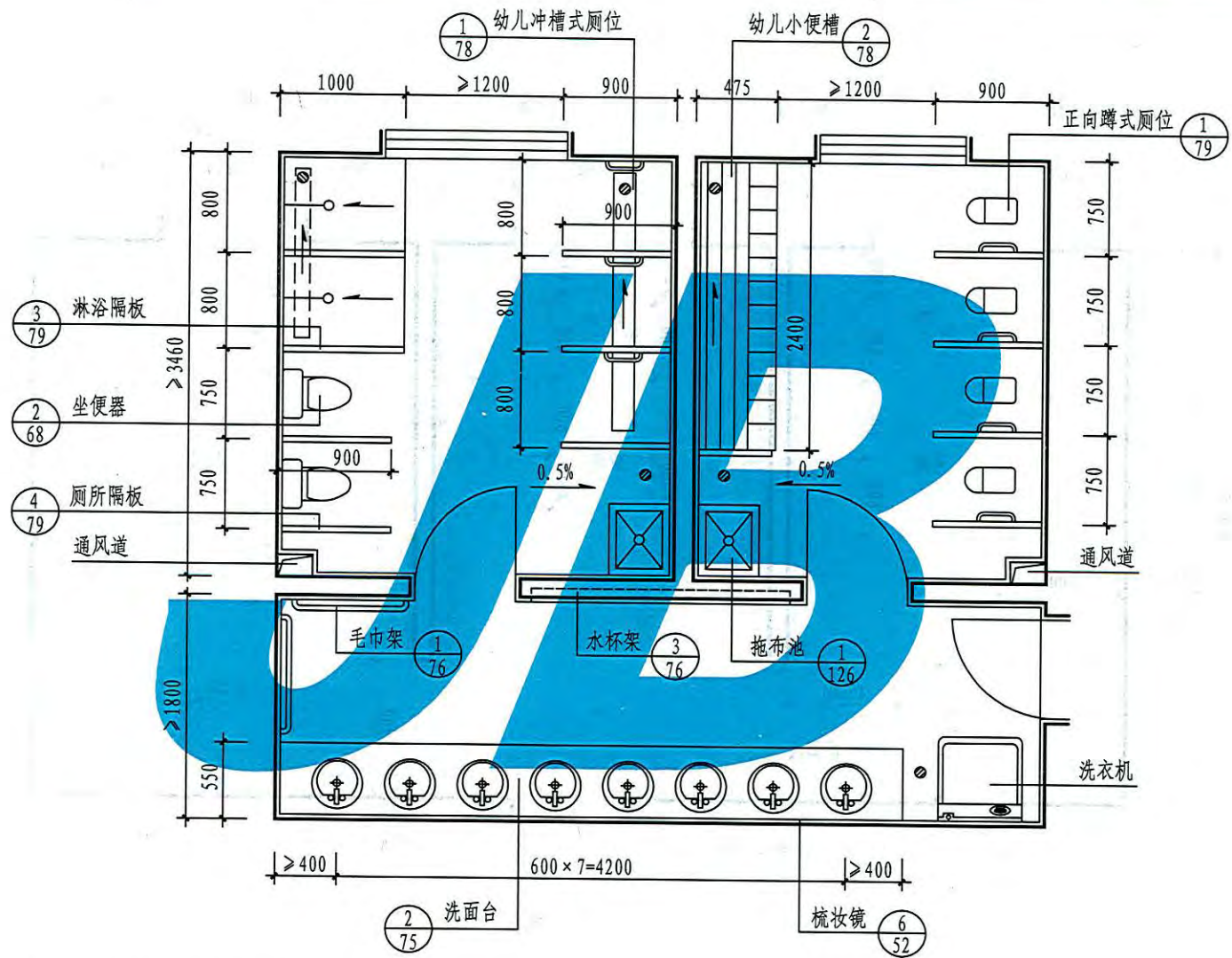


2型平面

注: 通风道尺寸由工程设计人经风量计算后确定。

2型幼儿园卫生间		图集号	12YJ11
		页次	22

制	武 强
图	武 强
强	武 强
设计	武 强
校	孙 欣
核	孙 欣
审	武 强
核	武 强



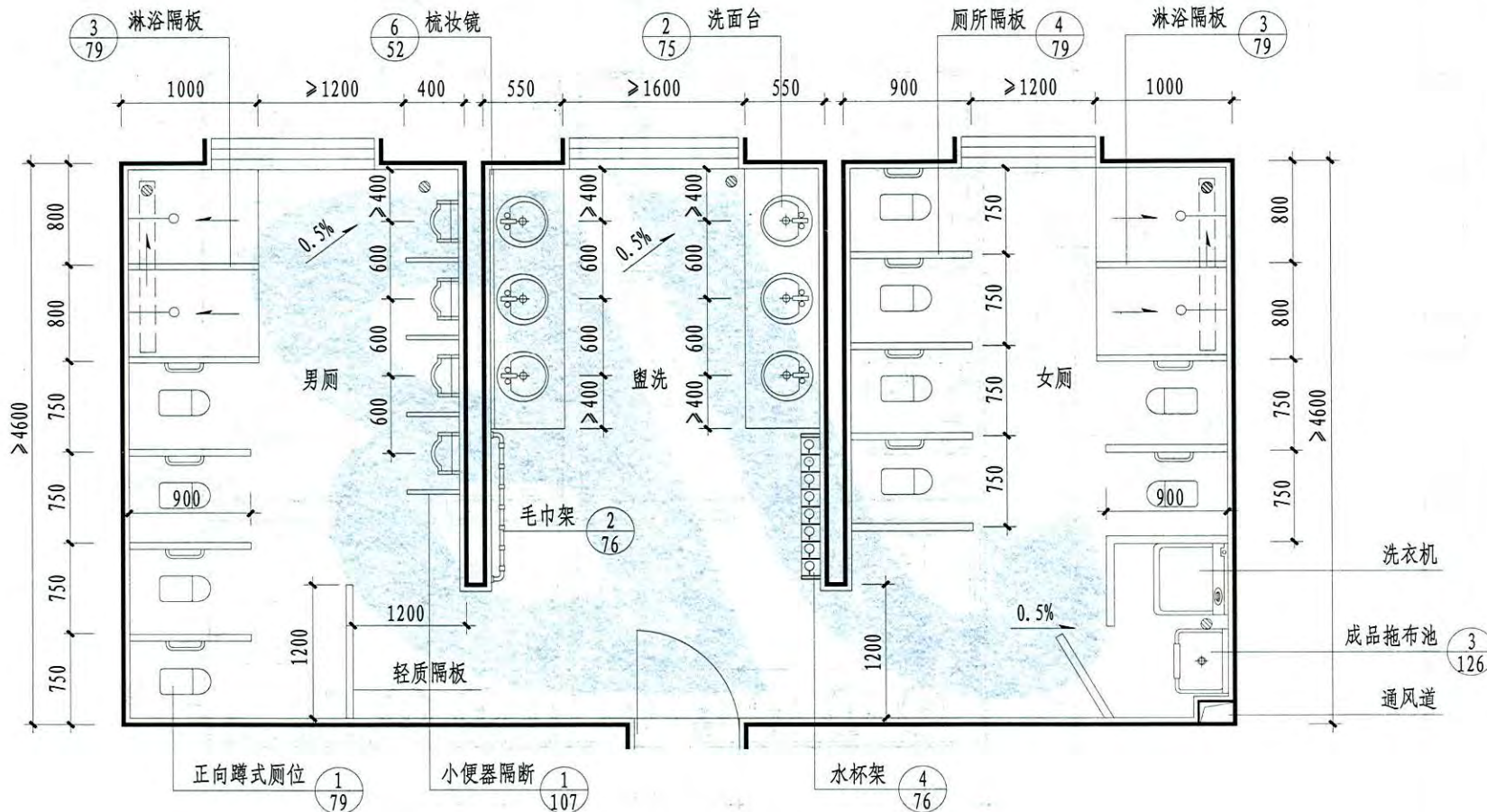
注：通风道尺寸由工程设计人经风量计算后确定。

3型平面

3型幼儿园卫生间

图集号	12YJ11
页次	23

制	图	武强	设计	武强	校	欣	核	娟
		斌		斌		斌	申	武

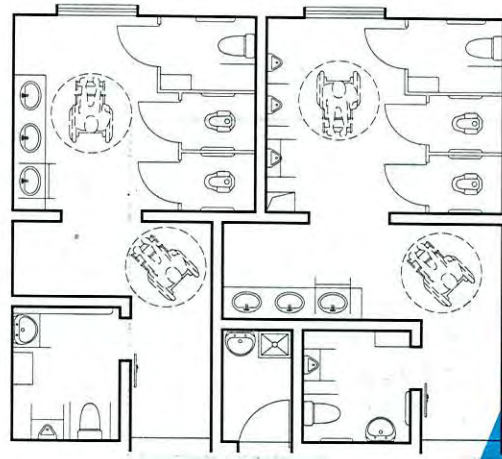


4型平面

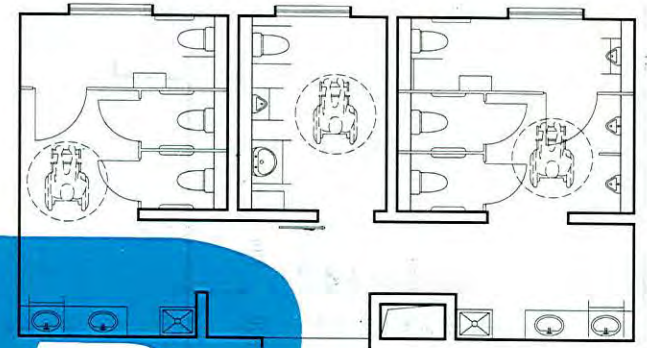
注: 通风道尺寸由工程设计人经风量计算后确定。

4型幼儿园卫生间		图集号	12YJ11
		页次	24

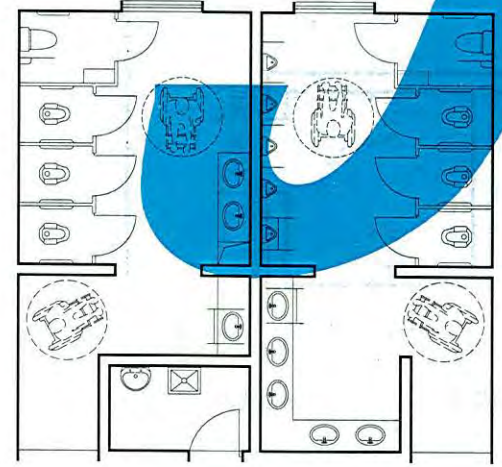
制图	郭敏沙	郭敏沙	设计	郭敏沙	校对	孙欣	审核	武丽娟
	郭敏沙	郭敏沙		郭敏沙		孙欣		武丽娟



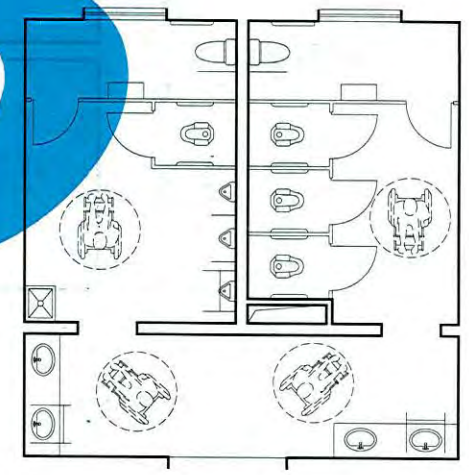
1型



3型



2型



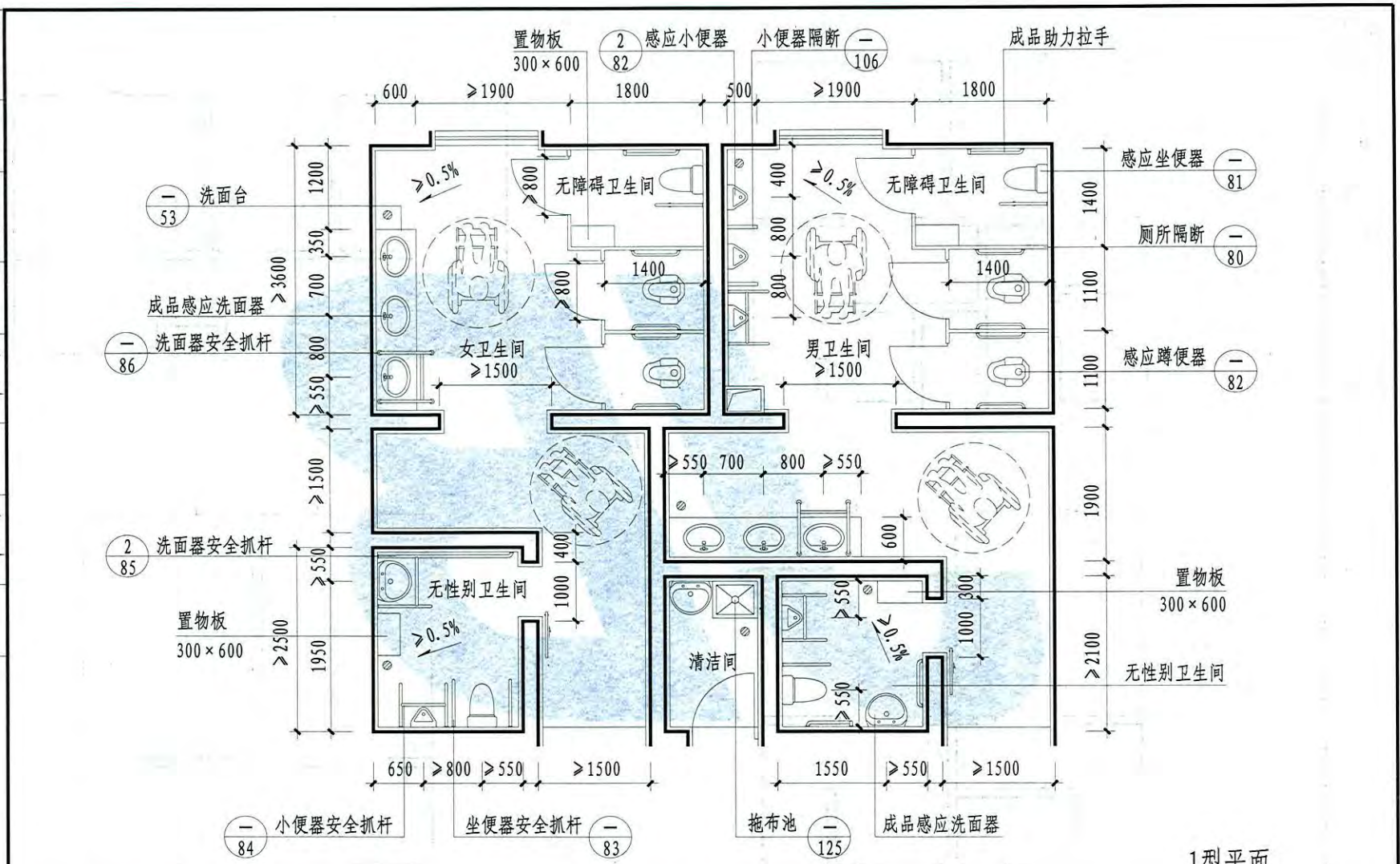
4型

注：医院公共卫生间的入口设计，在考虑视线阻挡的前提下，取消实体门，以避免二次污染。考虑到医院内患者使用，卫生间蹲位不设台阶，须在建筑设计中降低结构板高度。

医院卫生间平面示例

图集号	12YJ11
页次	25

娟 武丽娟
 核 申
 欣 孙欣
 对 校
 敏 郭敏沙
 敏 郭敏沙
 图 制

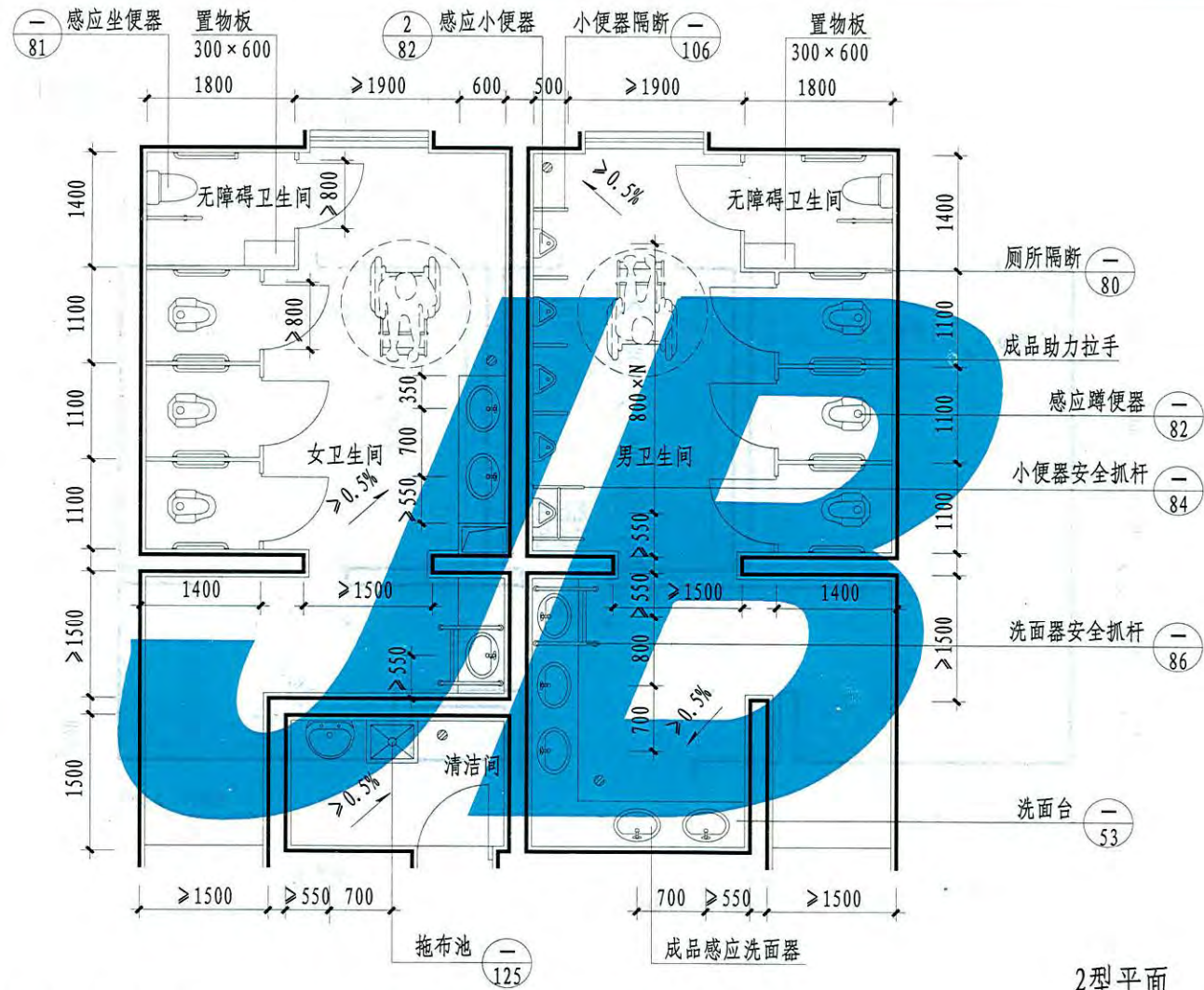


1型平面

- 注: 1. 本图所示尺寸系设计时应保证的最小净尺寸, 房间开间、进深的具体尺寸可按工程设计调整。
 2. 排水管、给水管、地漏的位置按工程设计。 3. 通风道尺寸根据工程设计经风量计算后确定。
 4. 推拉门、平开门的把手应选用横握式把手通行净宽800。

1型医院卫生间	图集号	12YJ11
	页次	26

武丽娟	设计
核	
欣	
校	
郭敏沙	设计
郭敏沙	设计
制	



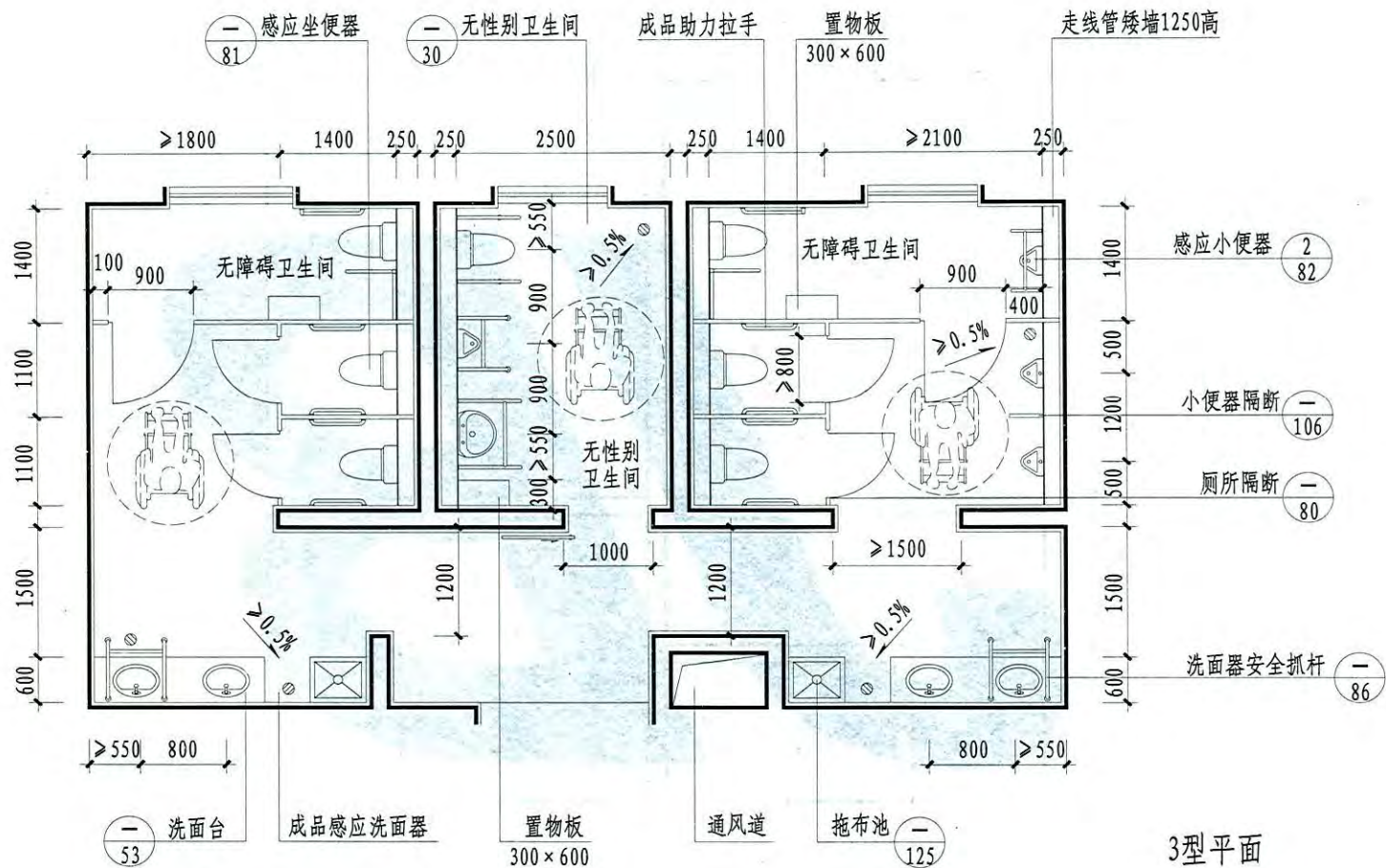
2型平面

- 注: 1. 本图所示尺寸系设计时应保证的最小净尺寸, 房间开间、进深的具体尺寸可按工程设计调整。
 2. 排水管、给水管、地漏的位置按工程设计。 3. 通风道尺寸根据工程设计经风量计算后确定。
 4. 推拉门、平开门的把手应选用横握式把手通行净宽800。

2型医院卫生间

图集号	12YJ11
页次	27

制	郭敏沙 郭敏沙
图	郭敏沙 郭敏沙
设计	郭敏沙 郭敏沙
校	孙欣
核	孙欣
审	孙欣
制	武丽娟 武丽娟

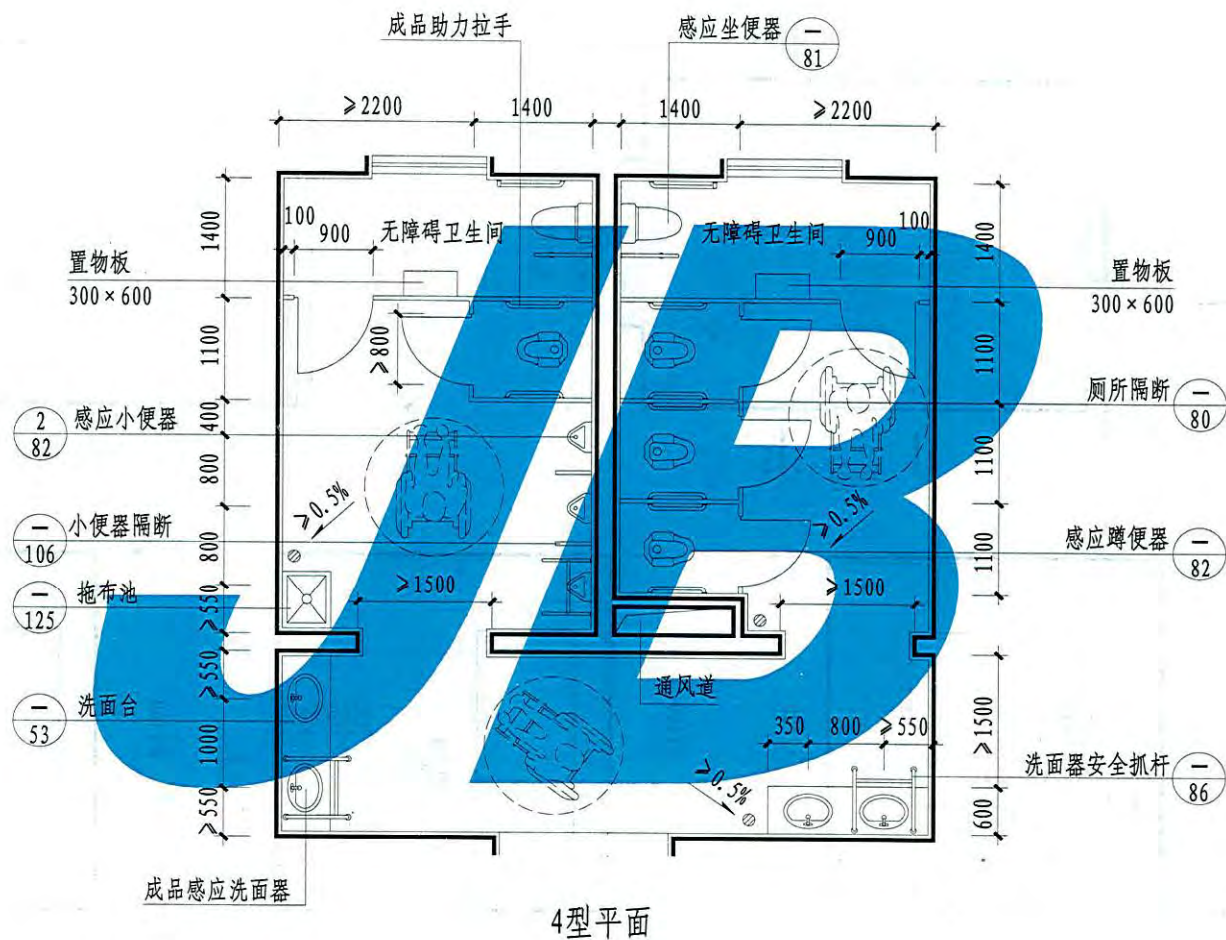


- 注：1. 本图所示尺寸系设计时应保证的最小净尺寸，房间开间、进深的具体尺寸可按工程设计调整。
 2. 排水管、给水管、地漏的位置按工程设计。 3. 通风道尺寸根据工程设计经风量计算后确定。
 4. 推拉门、平开门的把手应选用横握式把手通行净宽800。

3型医院卫生间

图集号	12YJ11
页次	28

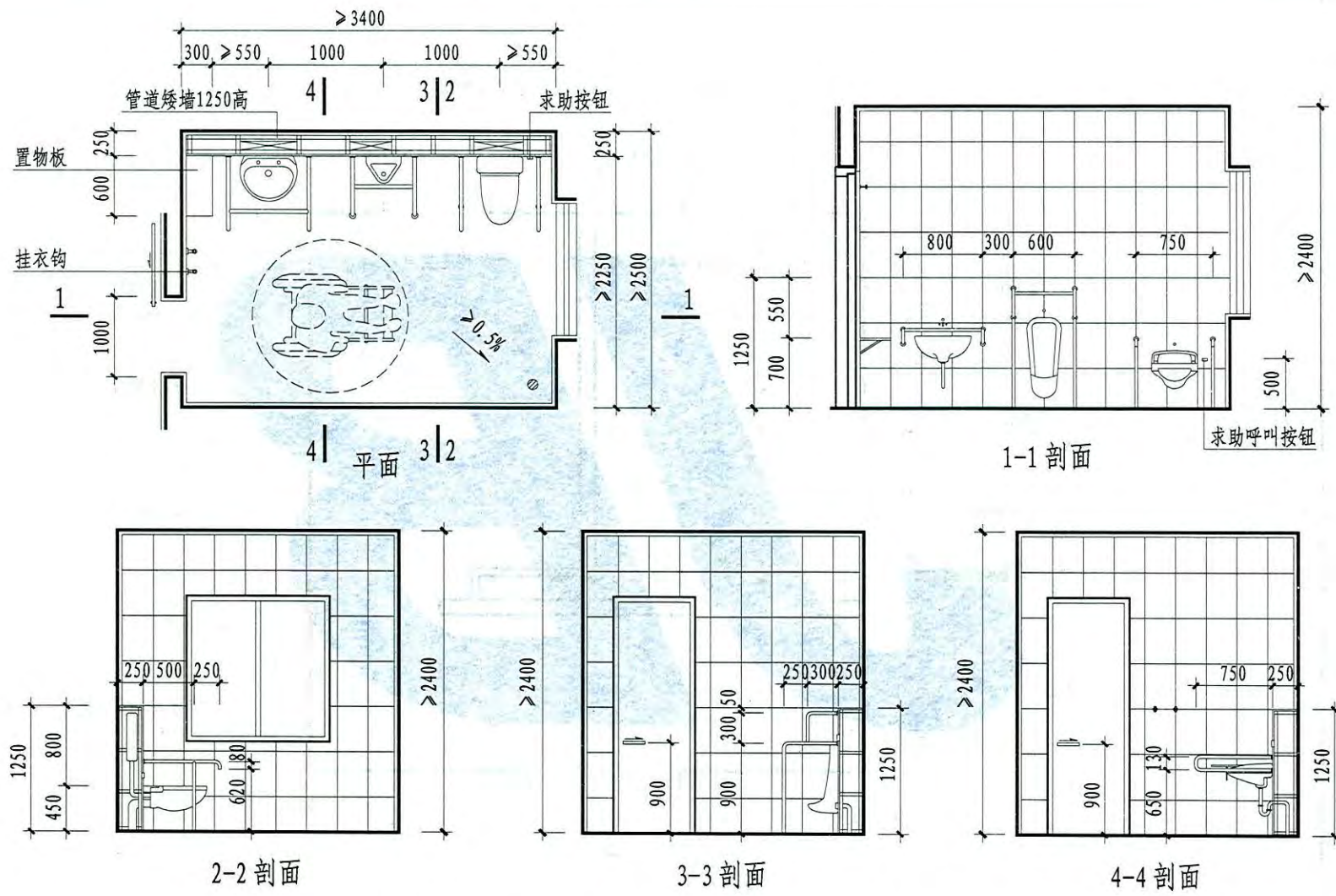
制	郭敏沙	郭敏沙	设计	郭敏沙	郭敏沙	校	孙欣	核	孙欣	审	孙欣	娟	武丽娟
---	-----	-----	----	-----	-----	---	----	---	----	---	----	---	-----



注: 1. 本图所示尺寸系设计时应保证的最小净尺寸, 房间开间、进深的具体尺寸可按工程设计调整。
 2. 排水管、给水管、地漏的位置按工程设计。 3. 通风道尺寸根据工程设计经风量计算后确定。
 4. 推拉门、平开门的把手应选用横握式把手通行净宽800。

4型医院卫生间	图集号	12YJ11
	页次	29

制	郭敏沙	郭敏沙	设计	郭敏沙	郭敏沙	校	孙欣	申	核	武丽娟
图	敏沙	敏沙		敏沙	敏沙		欣			娟

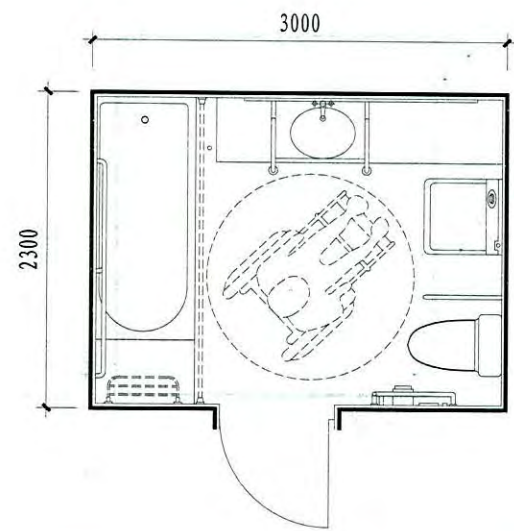


注: 1. 墙体厚度及材质按工程设计。 3. 无性别卫生间一般设在门诊、急诊楼公共卫生间外侧。
 2. 地漏和换气扇位置按工程设计。 门扇推开后净宽为900, 轮椅进入后可旋转180°。

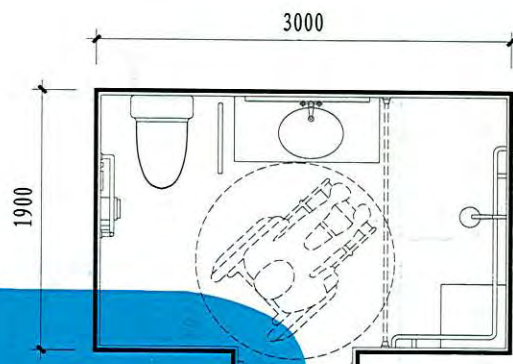
无性别卫生间详图

图集号	12YJ11
页次	30

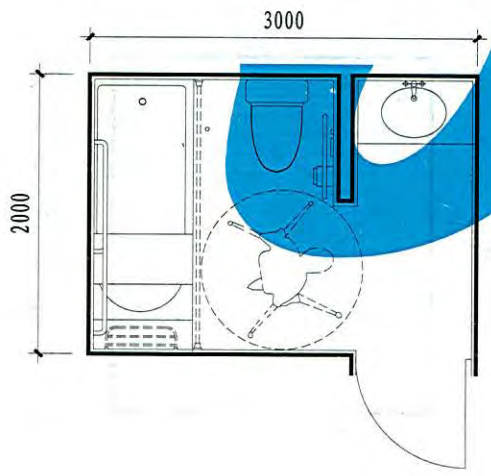
制	王向平	设计	王向平	校	孙欣	核	武丽娟
图	王向平		王向平	对	孙欣	审	武丽娟



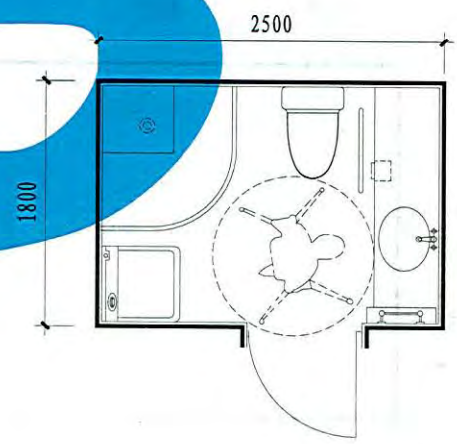
1型



2型



3型



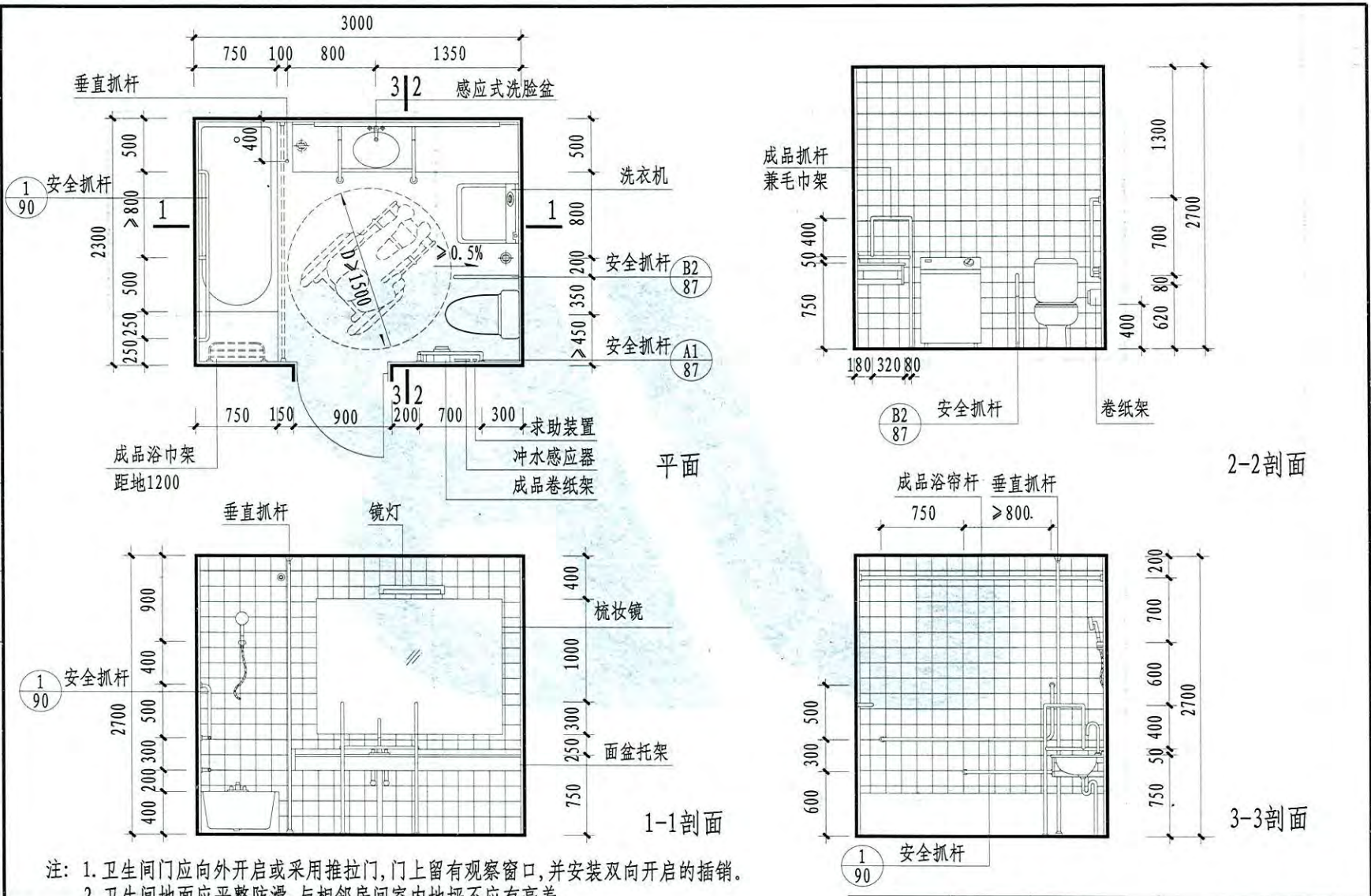
4型

注：1型、2型为轮椅使用者平面布置示例，3型、4型为拐杖使用者平面布置示例。

养老公寓自用卫生间平面示例

图集号	12YJ11
页	31

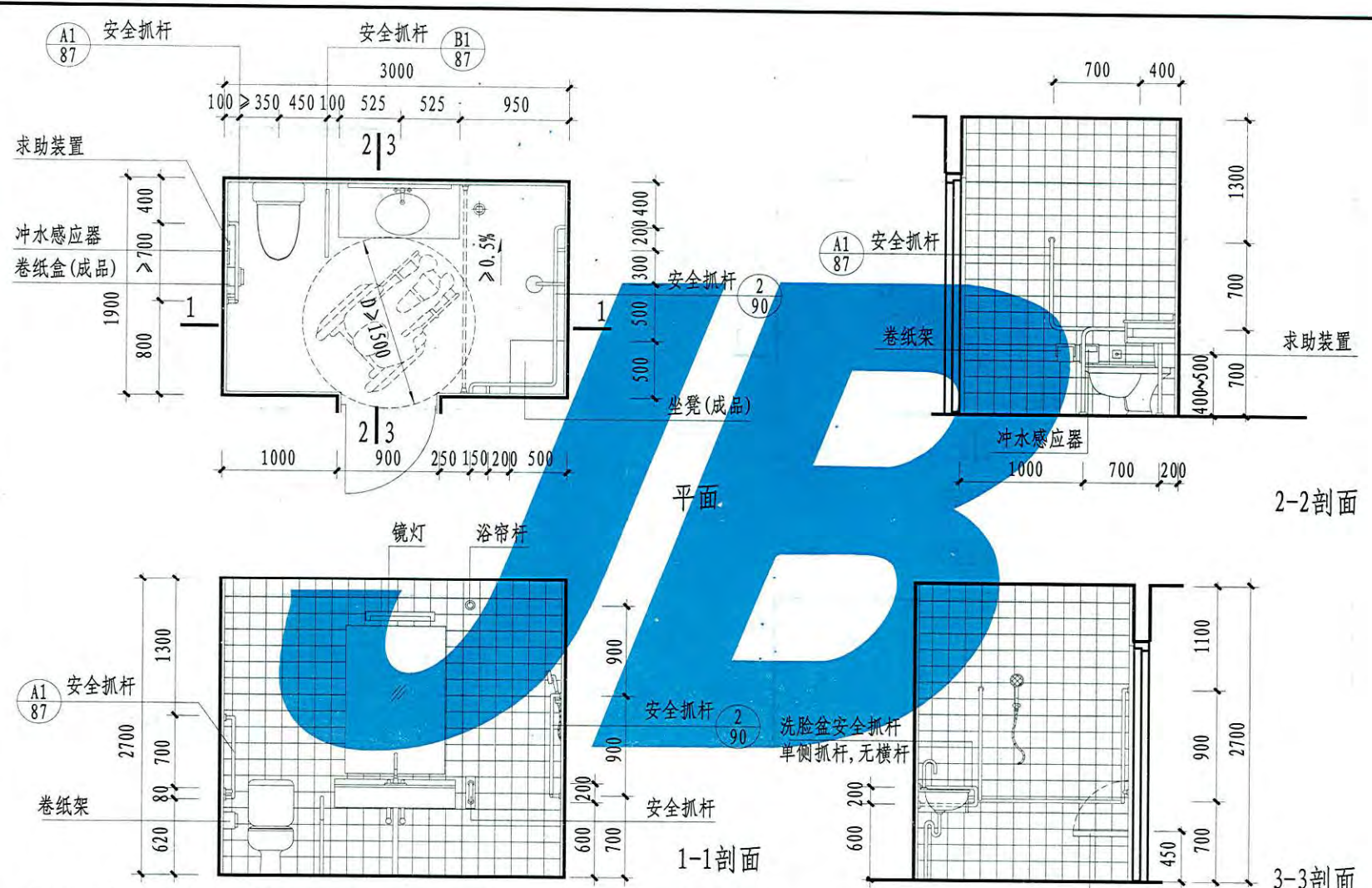
审核	武丽娟
校对	孙欣
设计	王向平
制图	王向平



- 注：1. 卫生间门应向外开启或采用推拉门，门上留有观察窗口，并安装双向开启的插销。
 2. 卫生间地面应平整防滑，与相邻房间室内地坪不应有高差。
 3. 洁具宜选用白色卫生洁具，平底防滑浅浴盆。
 4. 本图安全抓杆均为成品，具体安装尺寸可根据使用者习惯做适当调整。

1型养老公寓自用卫生间	图集号	12YJ11
	页	32

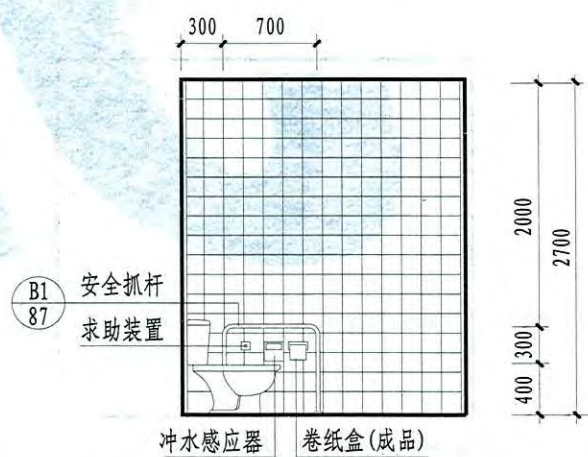
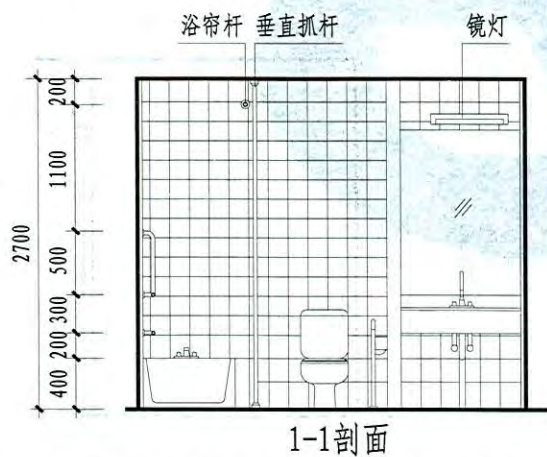
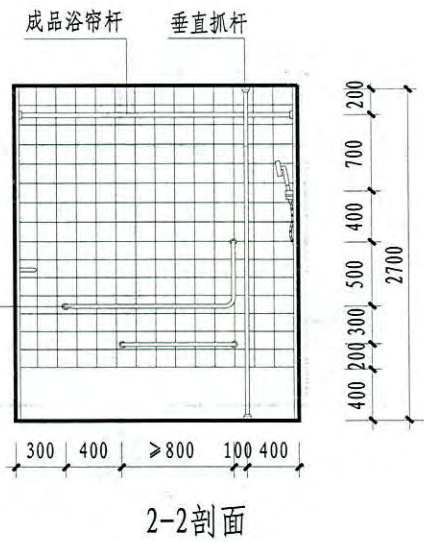
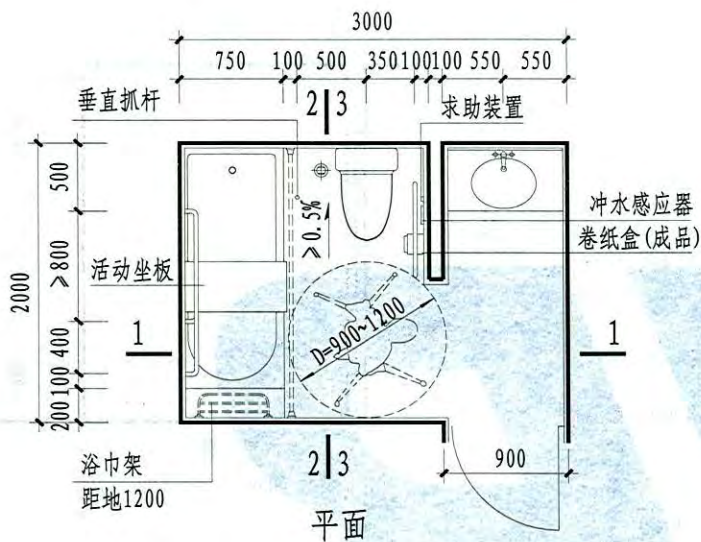
武丽娟 设计
 核 审
 欣 孙 设计
 对 校
 王向平 设计
 王向平 设计
 制 图



- 注: 1. 卫生间门应向外开启或采用推拉门, 门上留有观察窗口, 并安装双向开启的插销。
 2. 卫生间地面应平整防滑, 与相邻房间室内地坪不应有高差。
 3. 洁具宜选用白色卫生洁具, 平底防滑浅浴盆。
 4. 本图安全抓杆均为成品, 具体安装尺寸可根据使用者习惯做适当调整。

2型养老公寓自用卫生间		图集号	12YJ11
		页	33

制	王向平	王向平	设计	王向平	校对	孙放	核	申	武丽娟
---	-----	-----	----	-----	----	----	---	---	-----

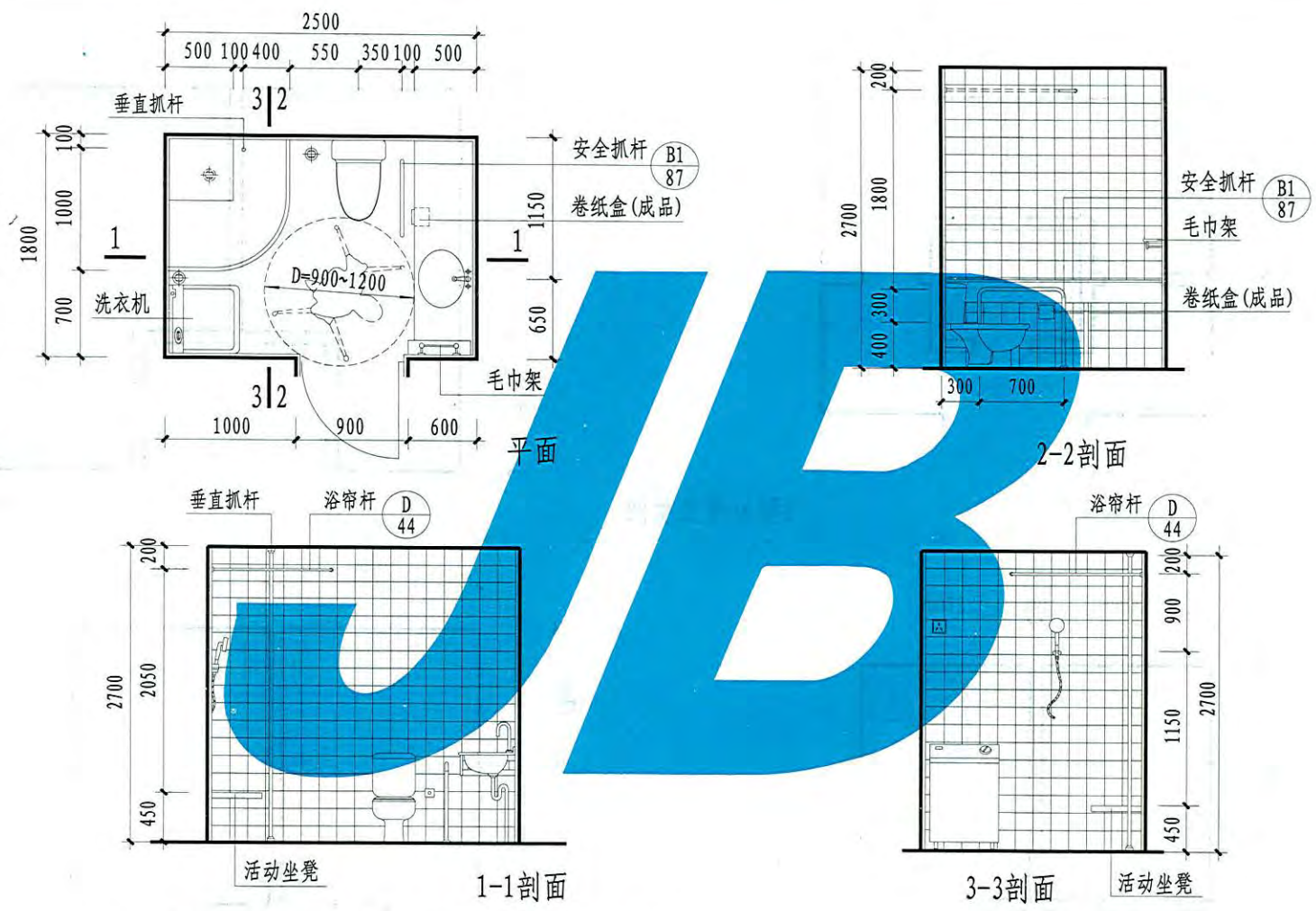


- 注: 1. 卫生间地面应平整防滑,与相邻房间室内地坪不应有高差。
2. 洁具宜选用白色卫生洁具,平底防滑浅浴盆。
3. 应选用较高坐便器,安装高度宜为400~450。

3型养老公寓自用卫生间

图集号	12YJ11
页	34

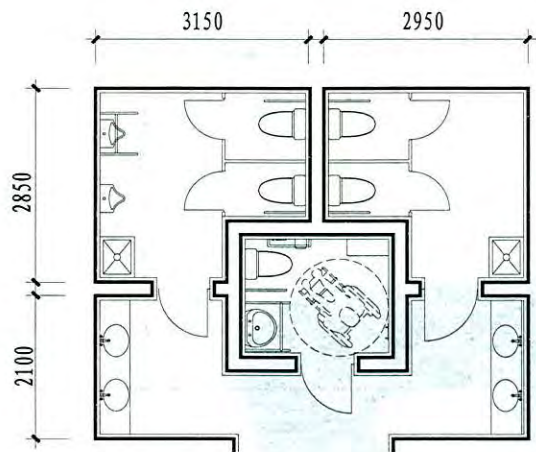
武丽娟 设计
 审核
 孙欣 设计
 校对
 王向平 设计
 王向平 设计
 制图



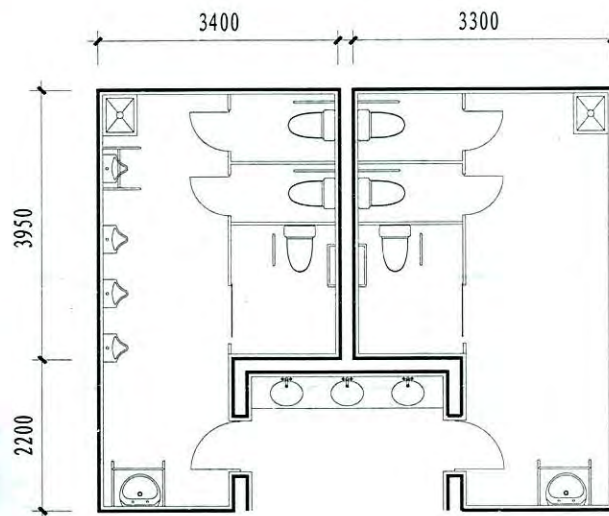
- 注: 1. 卫生间地面应平整防滑,与相邻房间室内地坪不应有高差。
 2. 洁具宜选用白色卫生洁具,平底防滑浅浴盆。
 3. 应选用较高坐便器,安装高度宜为400~450。
 4. 卫生间宜有良好的自然通风换气条件,暗卫生间应设置强制排气措施。

4型养老公寓自用卫生间		图集号	12YJ11
		页	35

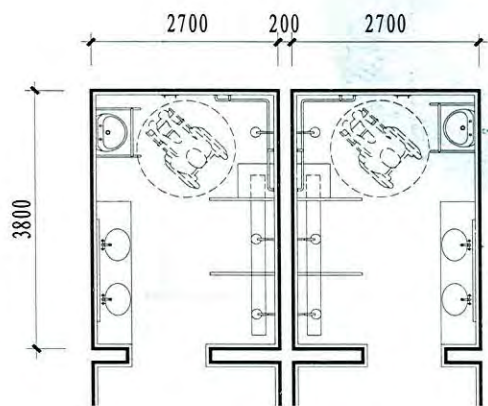
制图	王向平	王向平	设计	王向平	校对	孙欣	审核	赵丽娟
	王向平	王向平		王向平		孙欣		赵丽娟



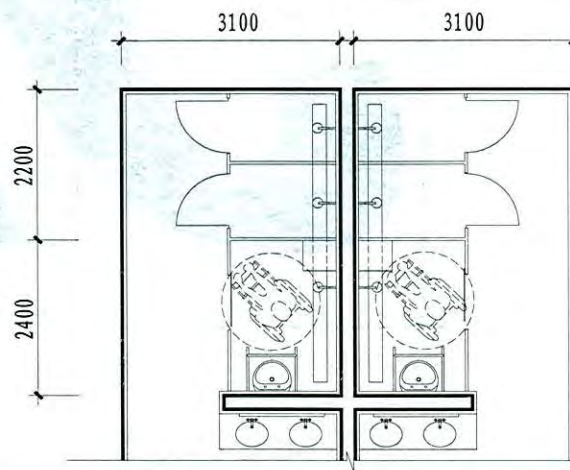
1型公用卫生间



2型公用卫生间



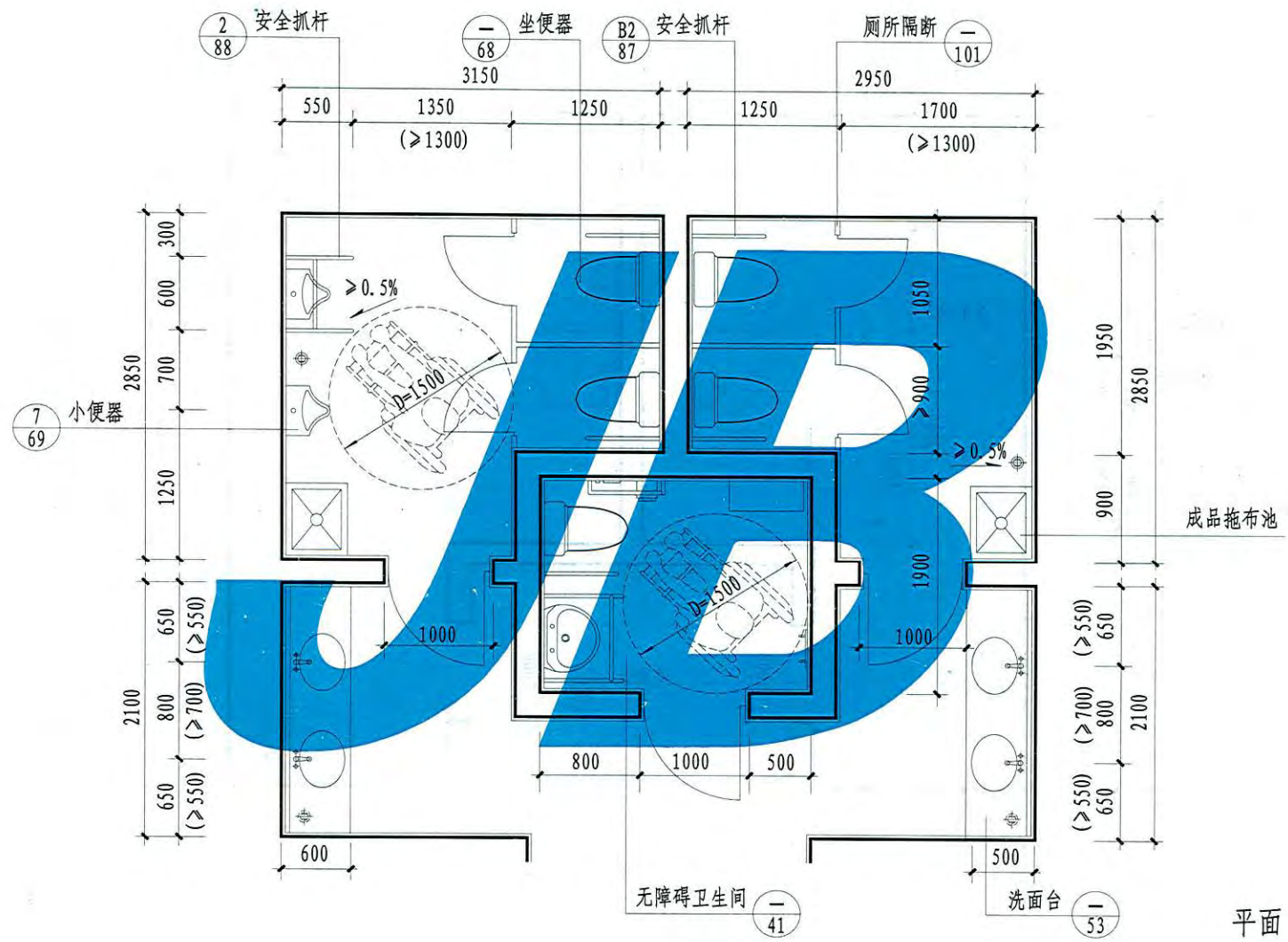
1型公用淋浴间



2型公用淋浴间

注：本图选用的卫生间用品均为成品。

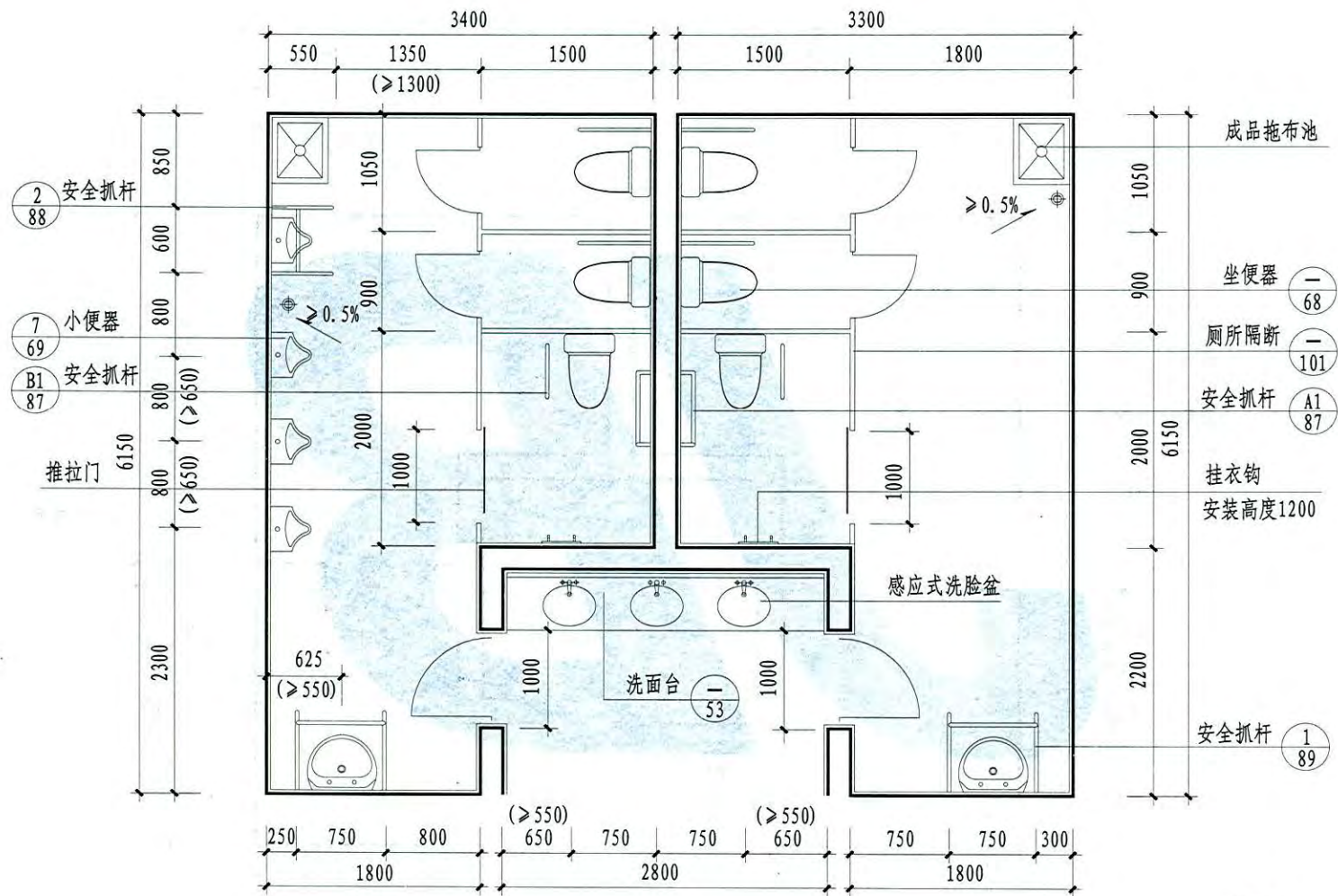
制图	王向平 五1304午	设计	王向平 五1304午	校对	王向平 五1304午	审核	孙欣 五1304午	武丽娟 五1304午
----	---------------	----	---------------	----	---------------	----	--------------	---------------



平面

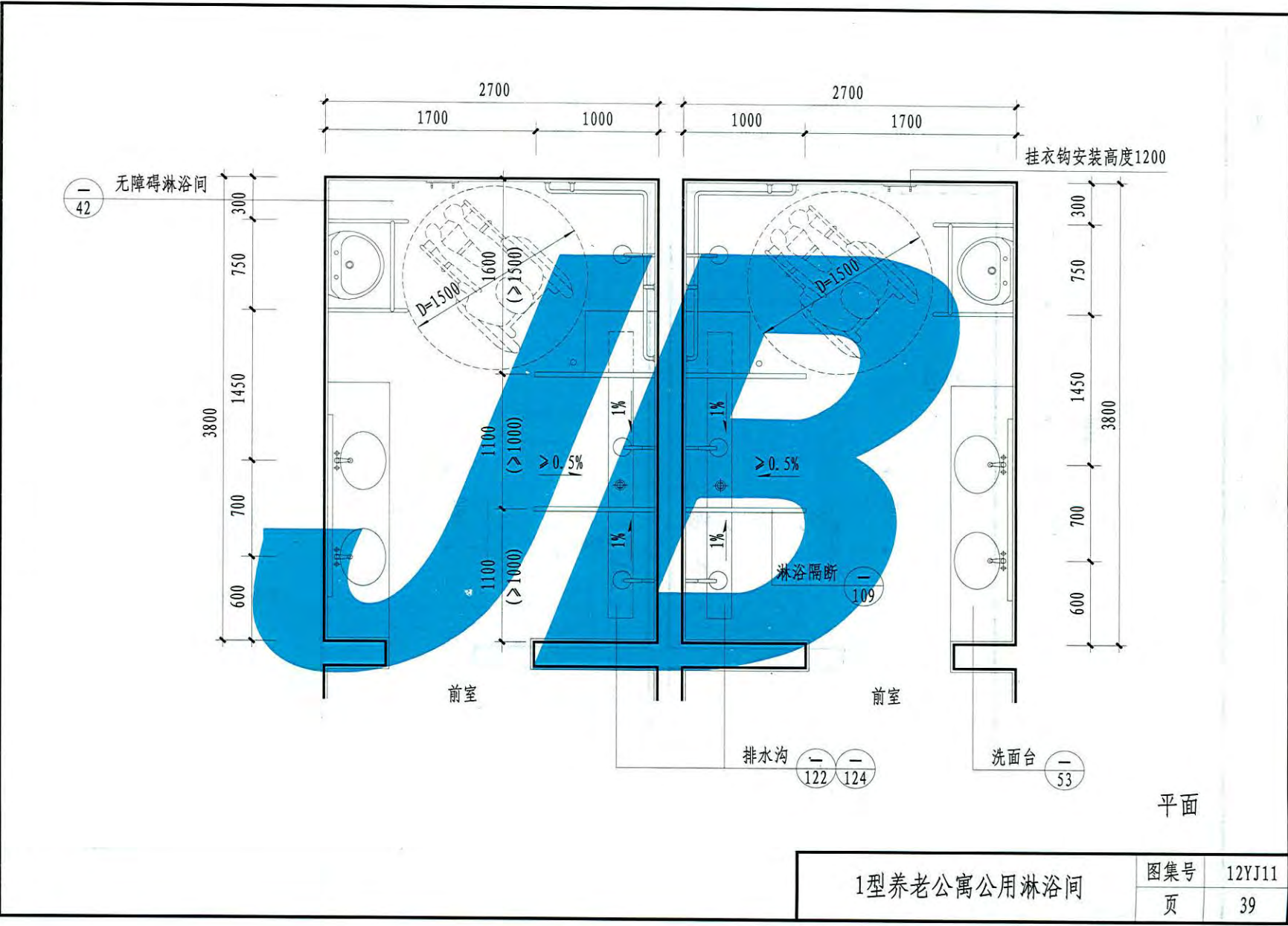
1型养老公寓公用卫生间		图集号	12YJ11
		页	37

制图	王向平	王向平	设计	王向平	校对	孙欣	审核	武丽娟
	王向平	王向平		王向平		孙欣		武丽娟



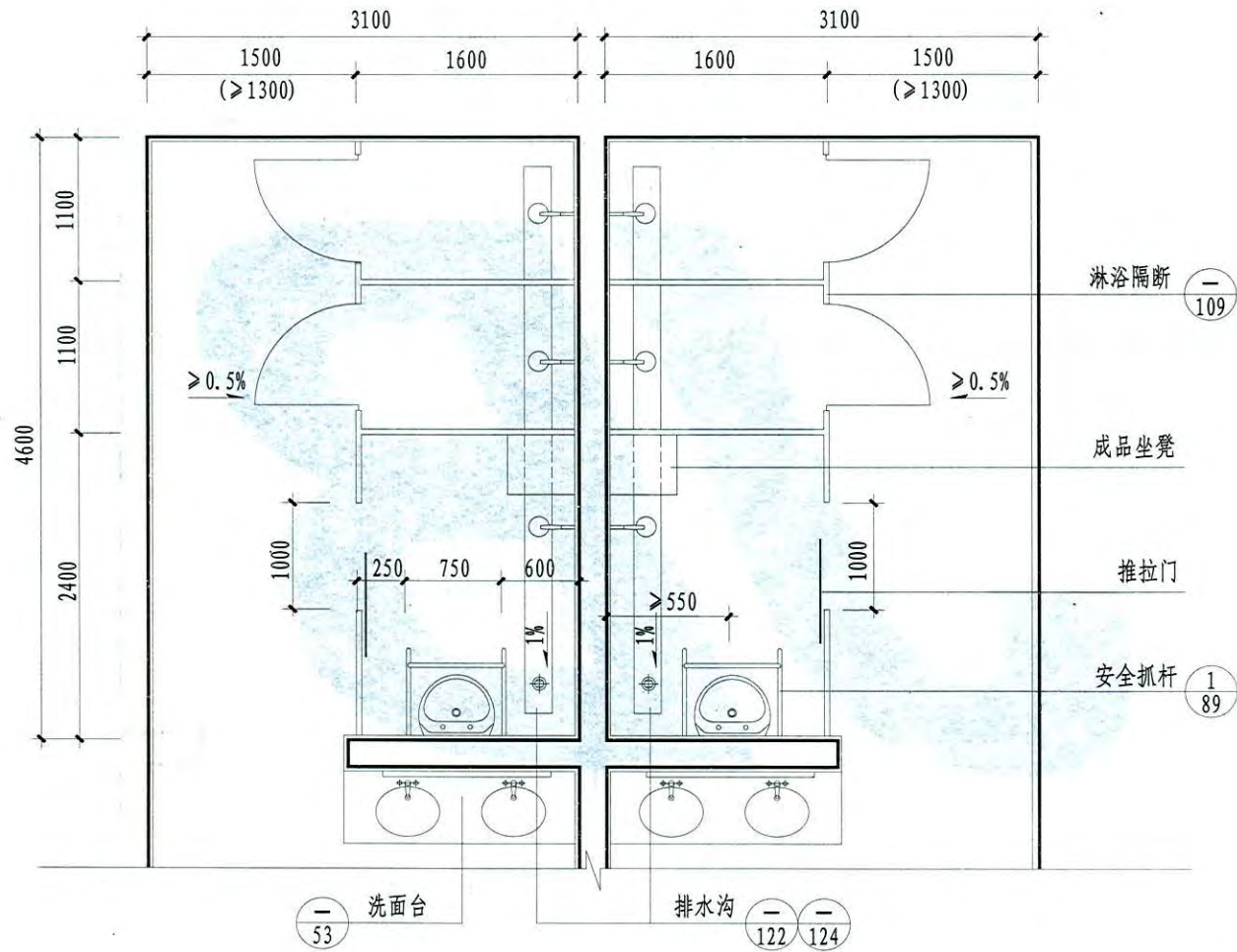
平面

制图	王向平	设计	王向平	校对	孙欣	审核	武丽娟
	王向平		王向平		孙欣		武丽娟



1型养老公寓公用淋浴间		图集号	12YJ11
		页	39

制图	王向平	设计	王向平	校对	孙欣	审核	武丽娟
	王向平		王向平		孙欣		武丽娟

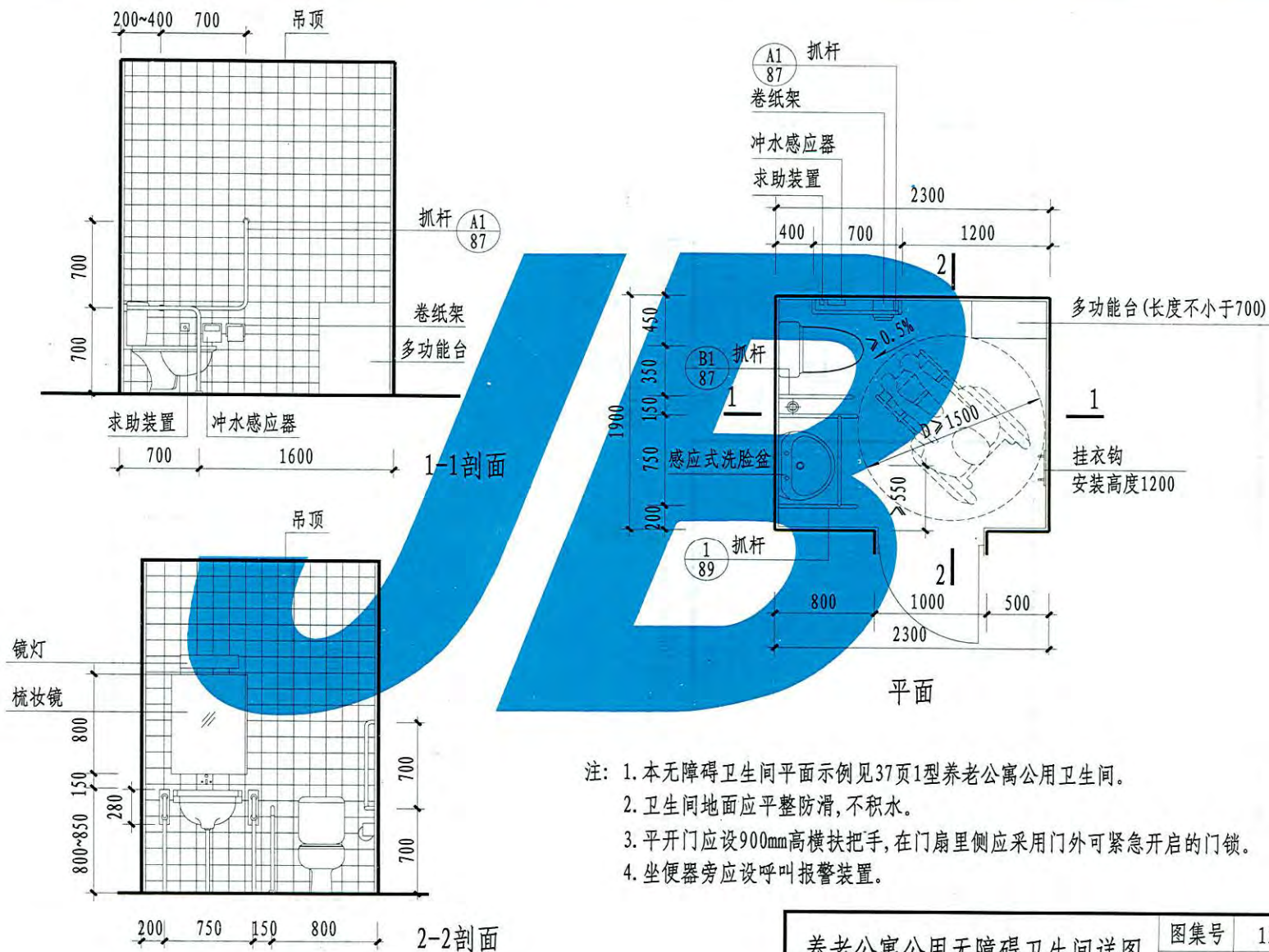


平面

2型养老公寓公用淋浴间

图集号	12YJ11
页	40

武丽娟	设计
核	申
欣	孙
校	对
王向平	王向平
设计	设计
王向平	王向平
制图	

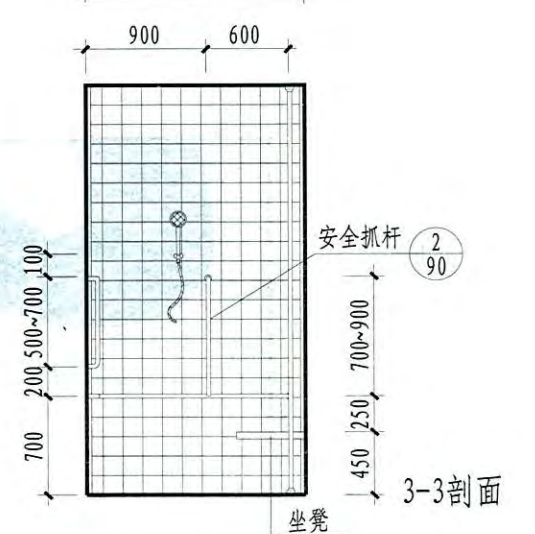
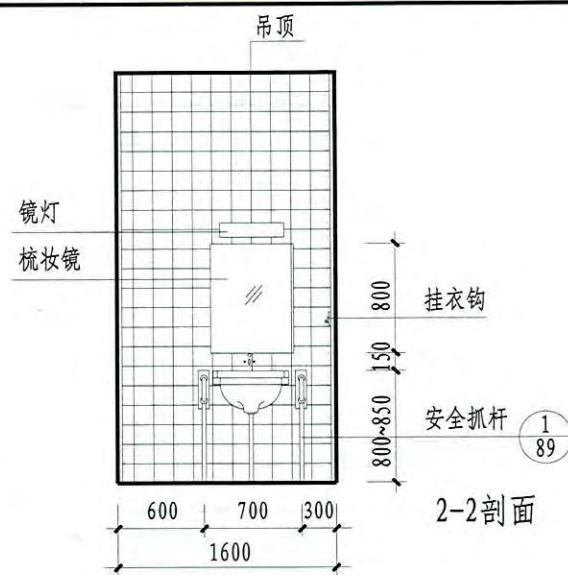
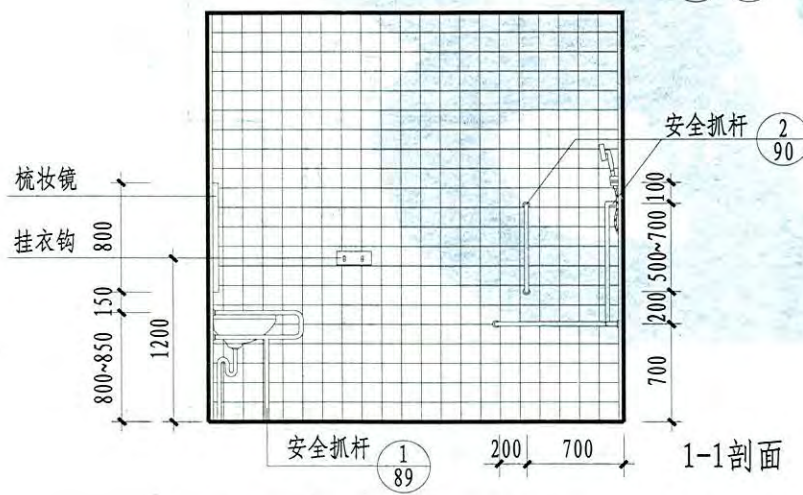
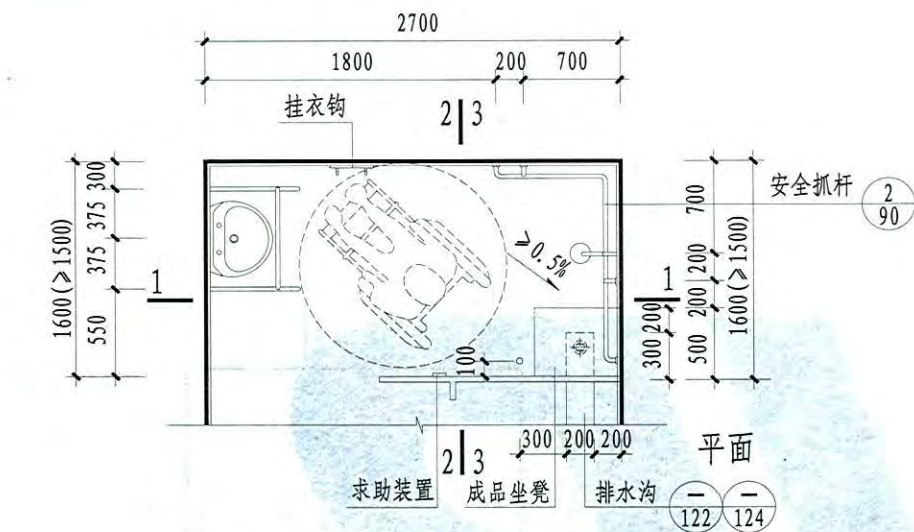


- 注：1. 本无障碍卫生间平面示例见37页1型养老公寓公用卫生间。
 2. 卫生间地面应平整防滑，不积水。
 3. 平开门应设900mm高横扶手，在门扇里侧应采用门外可紧急开启的门锁。
 4. 坐便器旁应设呼叫报警装置。

养老公寓公用无障碍卫生间详图

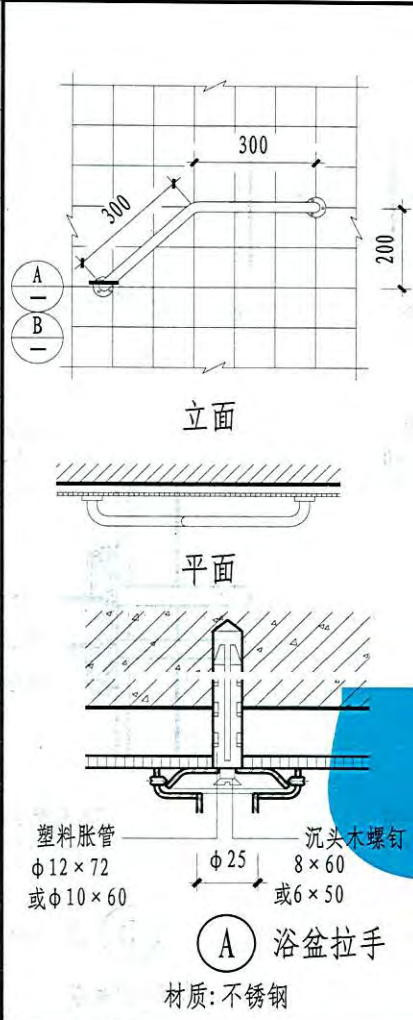
图集号	12YJ11
页	41

制	王向平	王向平	设计	王向平	王向平	校	孙欣	孙欣	核	武丽娟	武丽娟
---	-----	-----	----	-----	-----	---	----	----	---	-----	-----

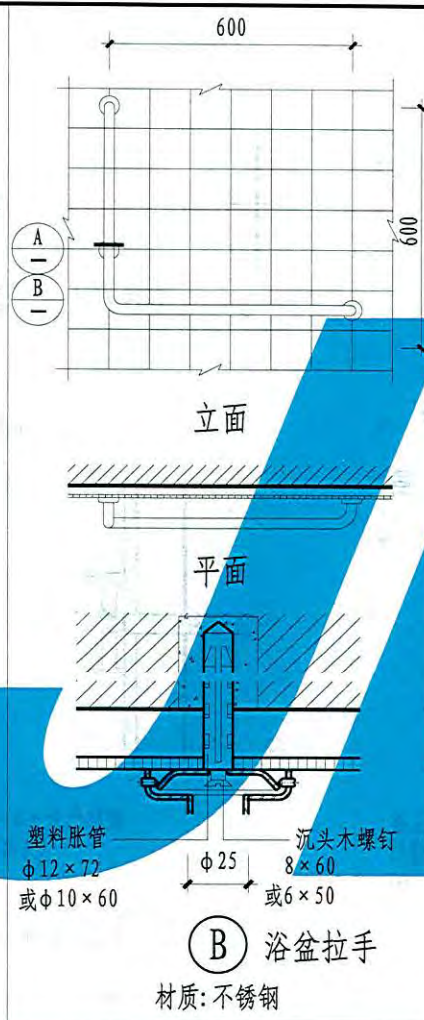


- 注：1. 本无障碍淋浴间平面示例见39页1型养老公寓公用淋浴间。
 2. 浴室地面应平整防滑，门口应无高差。
 3. 浴室应设呼叫报警装置。
 4. 淋浴控制开关高度距地1200。

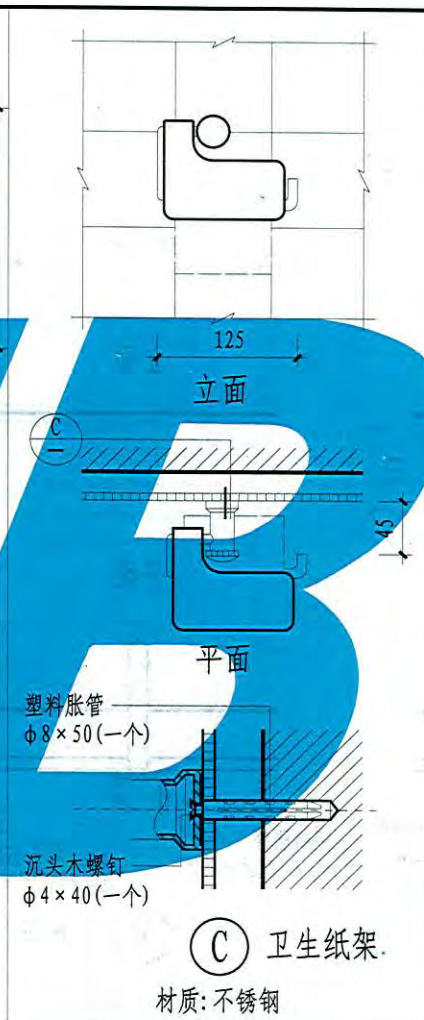
制 图 李海峰 李海峰
 设计 李海峰 李海峰
 校 对 孙欣 孙欣
 审 核 孙欣 孙欣
 武丽娟 武丽娟



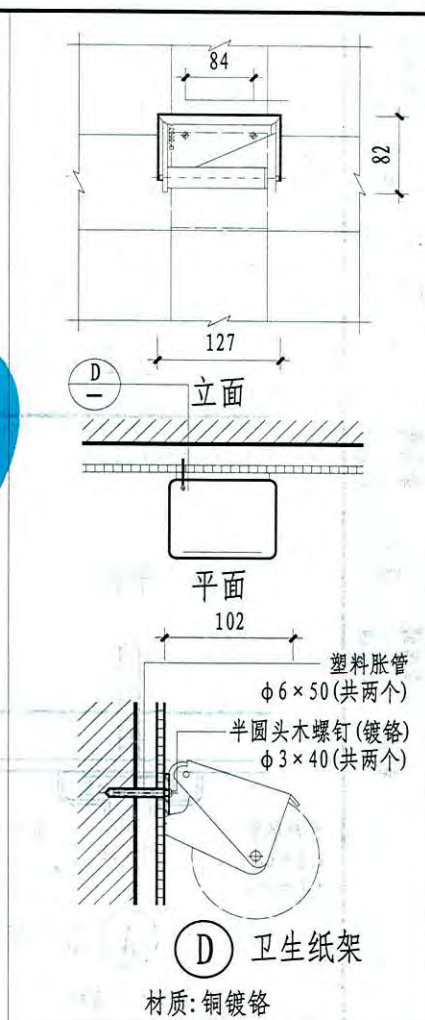
选用编号 **1** (成品)



选用编号 **2** (成品)



选用编号 **3** (成品)



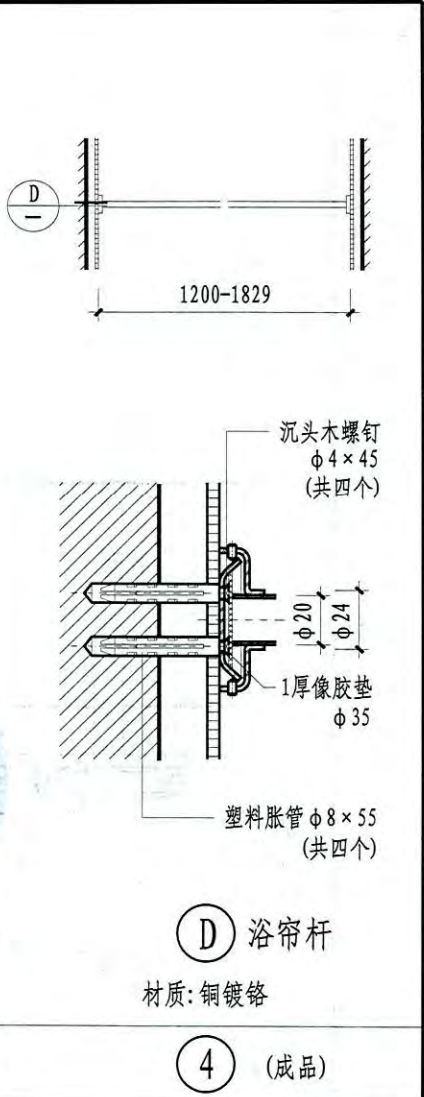
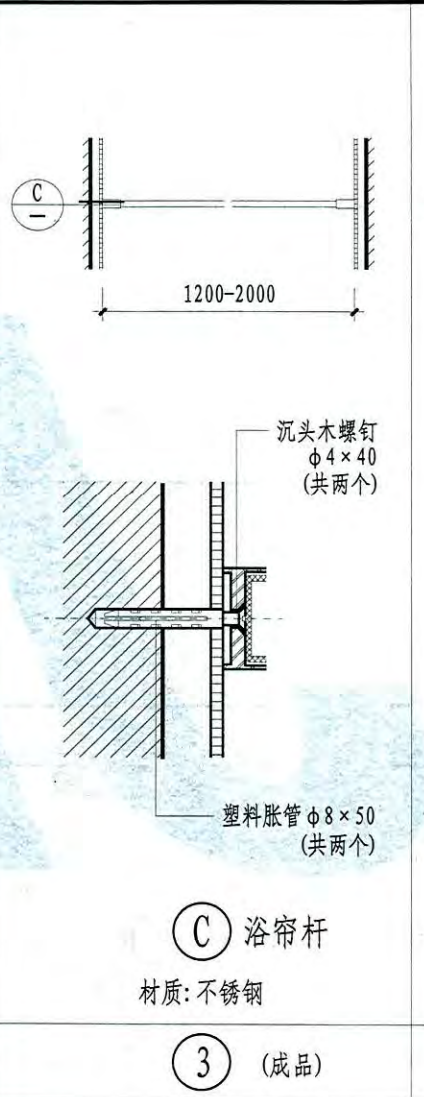
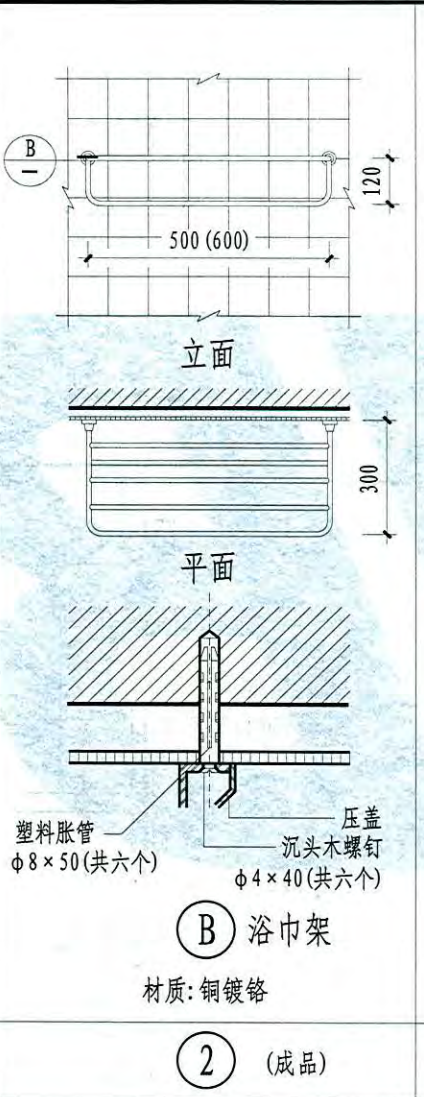
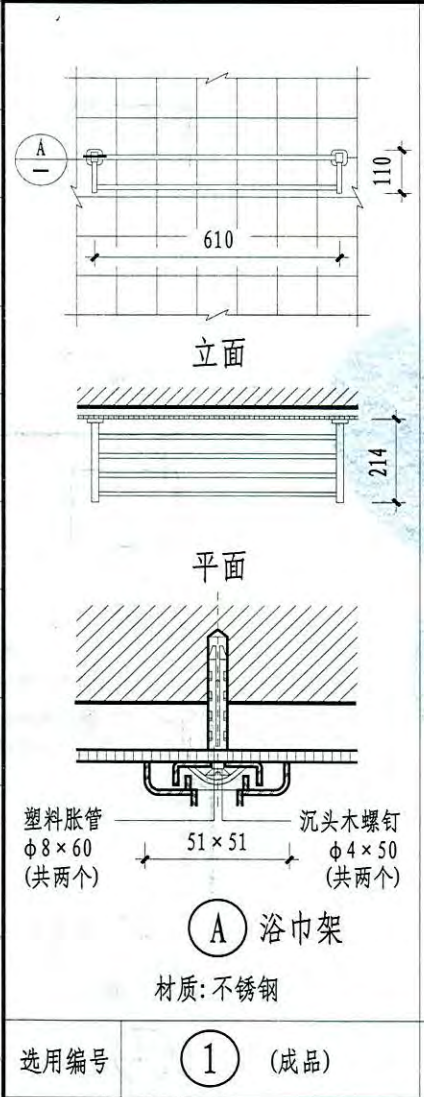
选用编号 **4** (成品)

注: 墙裙、内墙面做法按工程设计。

浴盆拉手、卫生纸架详图

图集号 12YJ11
 页次 43

审核 武丽娟
 设计 李海峰
 校对 孙欣
 制图 李海峰

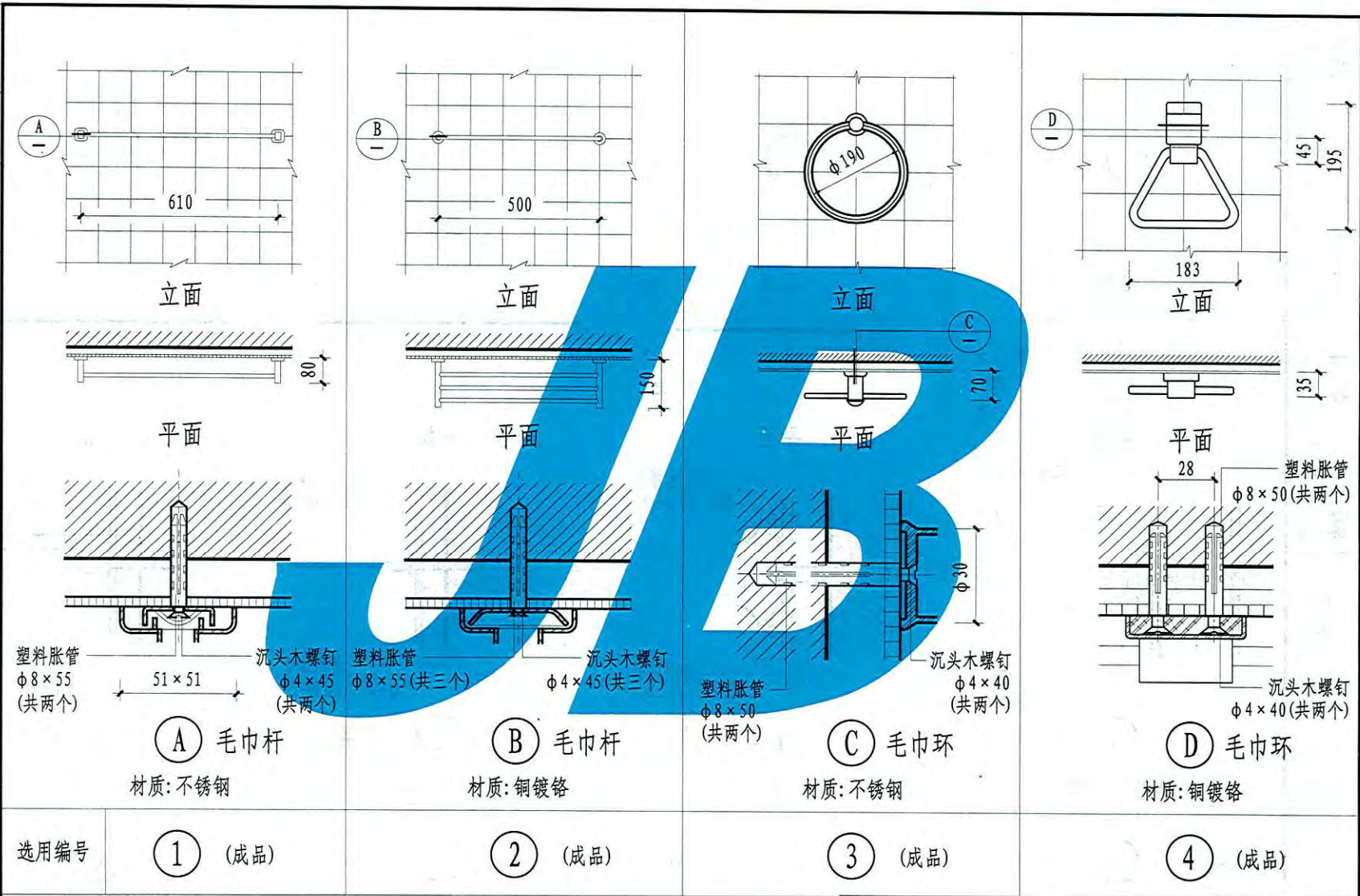


注: 墙裙、内墙面做法按工程设计。

浴巾架、浴帘杆详图

图集号 12YJ11
 页次 44

制图 李海峰 李海峰
 设计 李海峰 李海峰
 校对 孙欣 孙欣
 审核 武丽娟 武丽娟



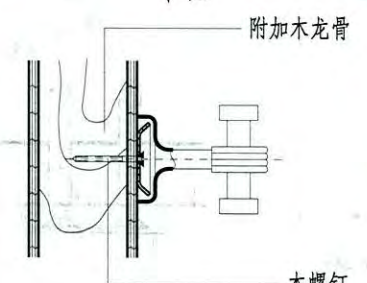
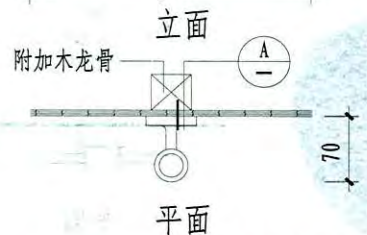
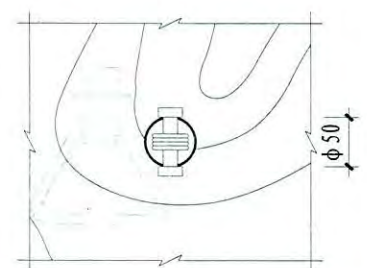
选用编号 ① (成品) ② (成品) ③ (成品) ④ (成品)

注: 墙裙、内墙面做法按工程设计。

毛巾杆、毛巾环详图

图集号	12YJ11
页次	45

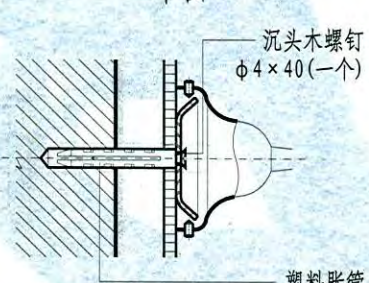
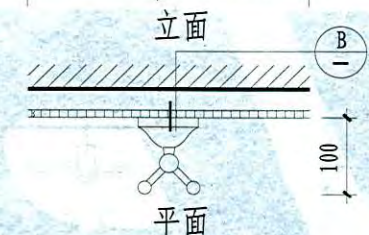
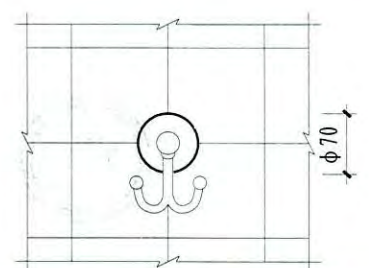
审核 武丽娟
 校核 孙欣
 设计 李海峰
 制图 李海峰



① 挂衣钩

材质: 不锈钢

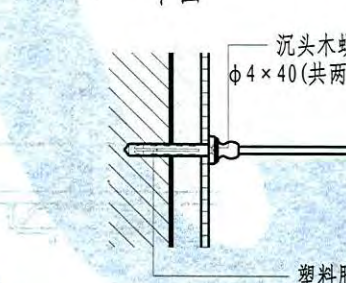
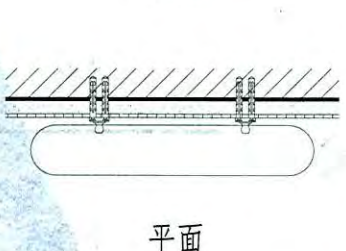
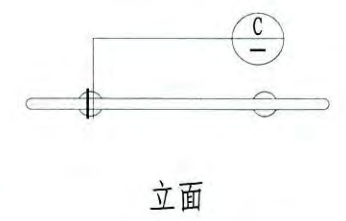
选用编号 ① (成品)



② 挂衣钩

材质: 钢镀铬

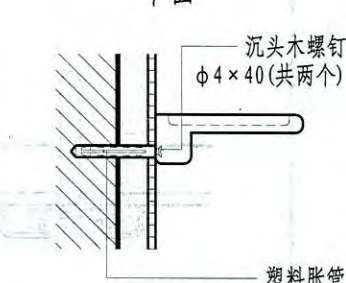
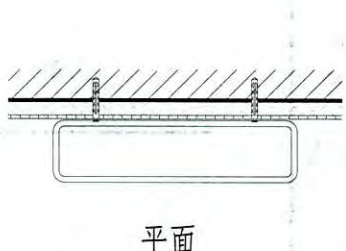
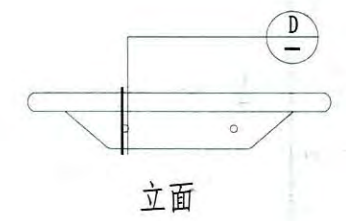
② (成品)



③ 牙具架

材质: 磨砂玻璃

③ (成品)



④ 牙具架

材质: 不锈钢

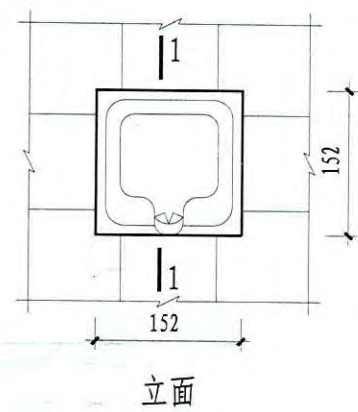
④ (成品)

注: 墙裙、内墙面做法按工程设计。

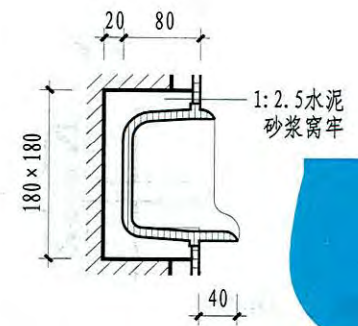
挂衣钩、牙具架详图

图集号 12YJ11
 页次 46

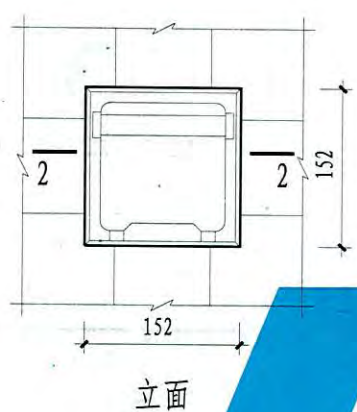
制图 李海峰
 设计 李海峰
 校对 李海峰
 审核 孙欣
 武丽娟



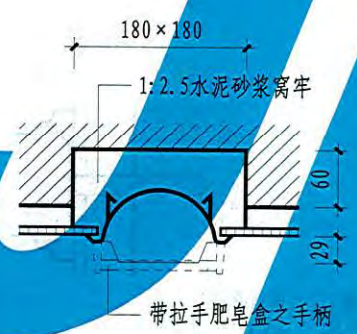
立面



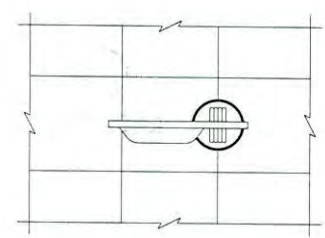
1-1 肥皂盒
材质:陶瓷



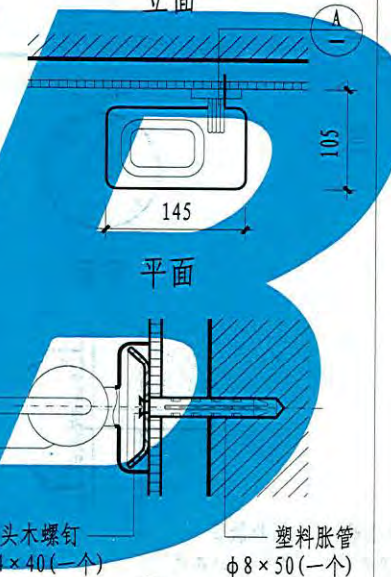
立面



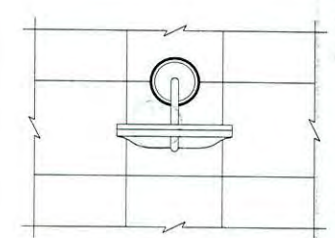
2-2 肥皂盒
材质:不锈钢



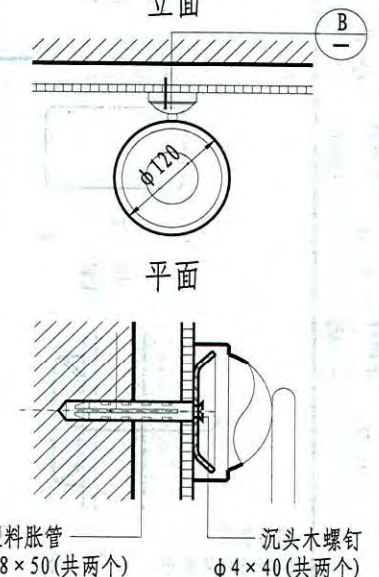
立面



A 肥皂碟
材质:钢镀铬 有机玻璃



立面



B 肥皂碟
材质:钢镀铬 钛金

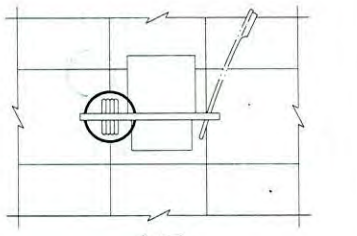
选用编号	① (成品)	② (成品)	③ 带拉手 (成品)	④ (成品)	⑤ (成品)
------	--------	--------	------------	--------	--------

注:墙裙、内墙面做法按工程设计。

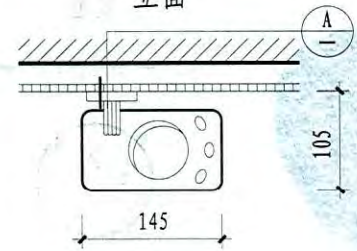
肥皂盒、肥皂碟详图

图集号	12YJ11
页次	47

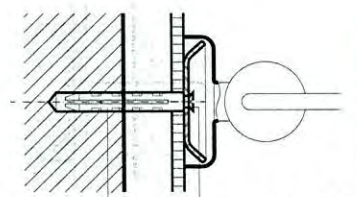
制图 李海峰 李海峰
设计 李海峰 李海峰
校对 孙欣 孙欣
审核 赵丽娟 赵丽娟



立面



平面

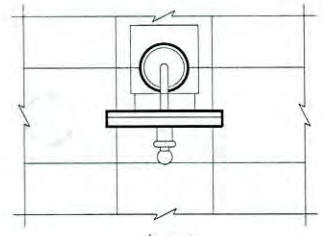


塑料胀管 $\phi 8 \times 50$ (共两个) 沉头木螺钉 $\phi 4 \times 40$ (共两个)

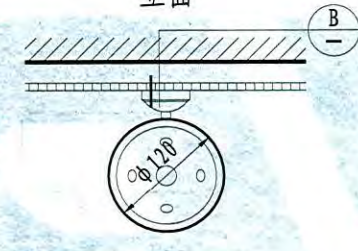
① 口杯架

材质: 钢镀铬 有机玻璃

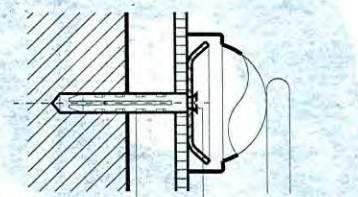
选用编号 ① (成品)



立面



平面

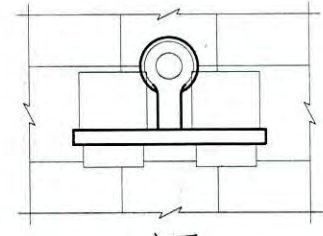


塑料胀管 $\phi 8 \times 50$ (共两个) 沉头木螺钉 $\phi 4 \times 40$ (共两个)

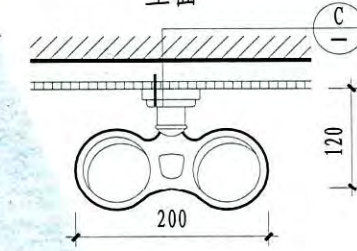
② 口杯架

材质: 钢镀铬 钛金

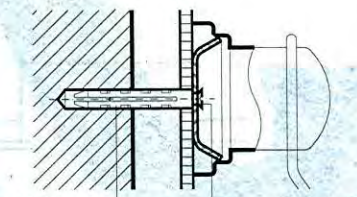
② (成品)



立面



平面

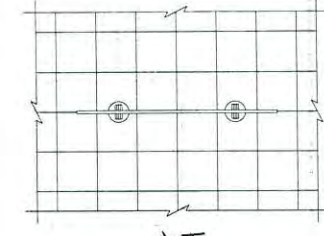


塑料胀管 $\phi 8 \times 50$ (共两个) 沉头木螺钉 $\phi 4 \times 40$ (共两个)

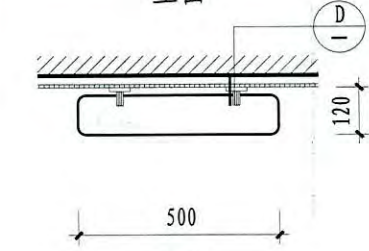
③ 口杯架

材质: 钢镀铬

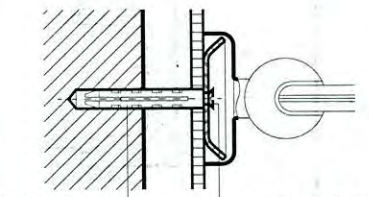
③ (成品)



立面



平面



塑料胀管 $\phi 8 \times 50$ (共两个) 沉头木螺钉 $\phi 4 \times 40$ (共两个)

④ 梳妆托板

材质: 钢镀铬 钢化玻璃

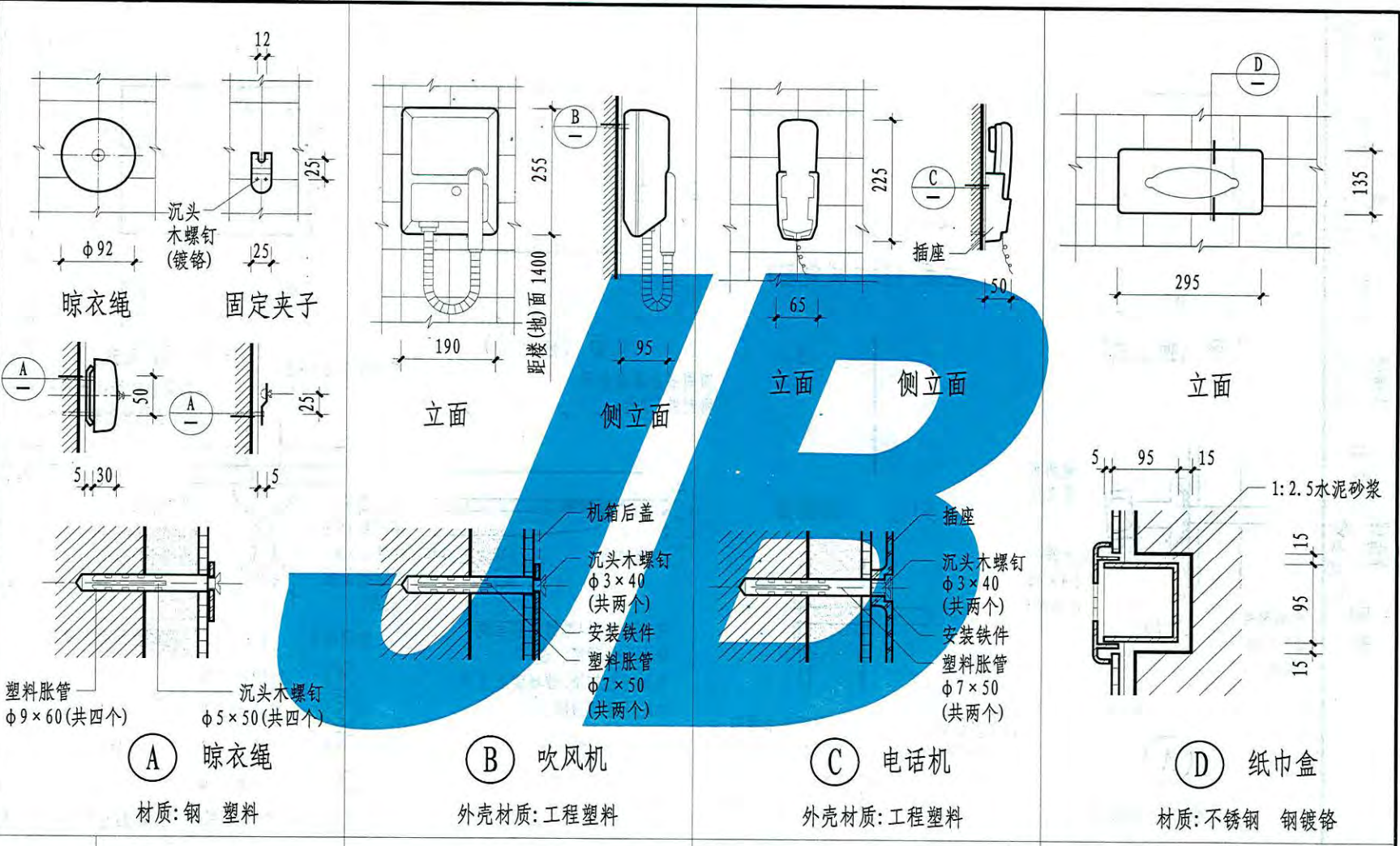
④ (成品)

注: 墙裙、内墙面做法按工程设计。

口杯架、梳妆托板详图

图集号 12YJ11
页次 48

武丽娟
 核
 申
 欣
 孙
 对
 校
 李海峰
 设计
 李海峰
 制
 图



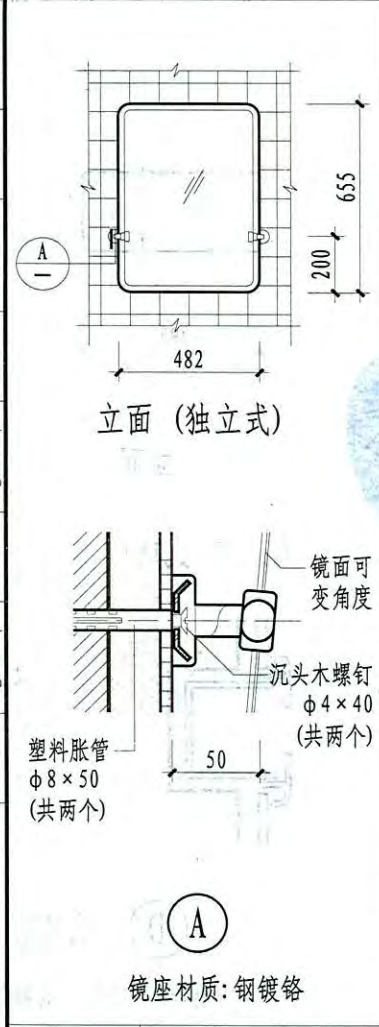
选用编号	① (成品)	② (成品)	③ (成品)	④ (不锈钢) (成品)	⑤ (钢镀铬) (成品)
------	--------	--------	--------	--------------	--------------

注: 墙裙、内墙面做法按工程设计。

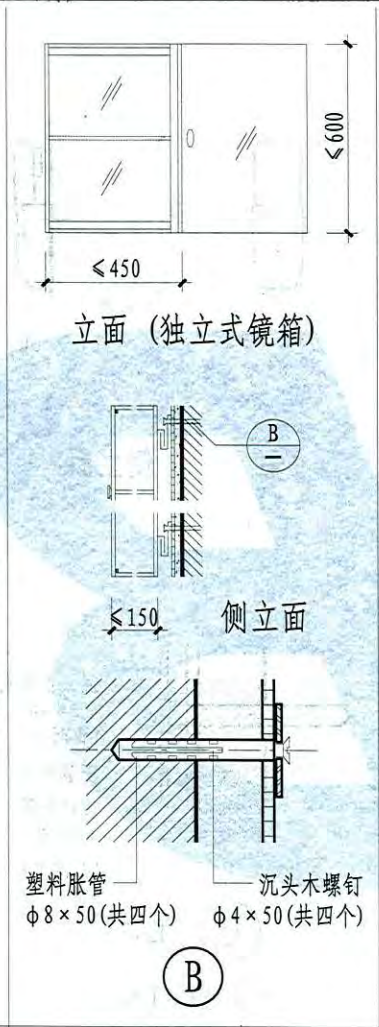
晾衣绳、吹风机、电话机、
纸巾盒详图

图集号	12YJ11
页次	49

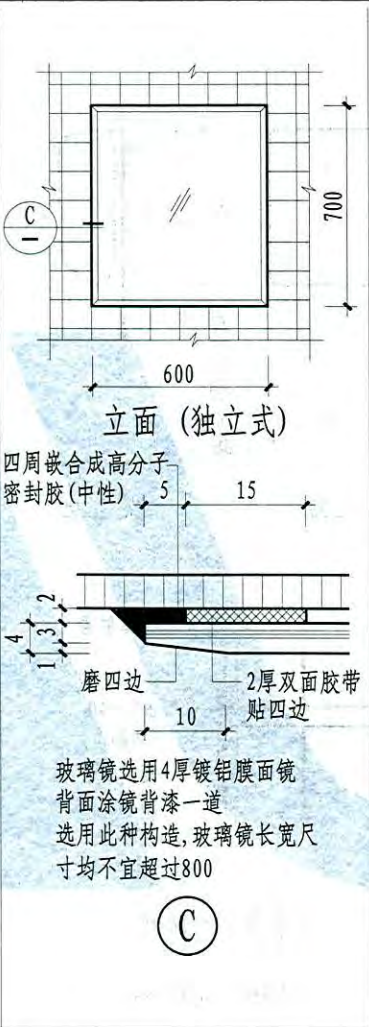
武丽娟
 核
 欣
 孙少玲
 对
 校
 李海峰
 李海峰
 设计
 李海峰
 李海峰
 图
 制



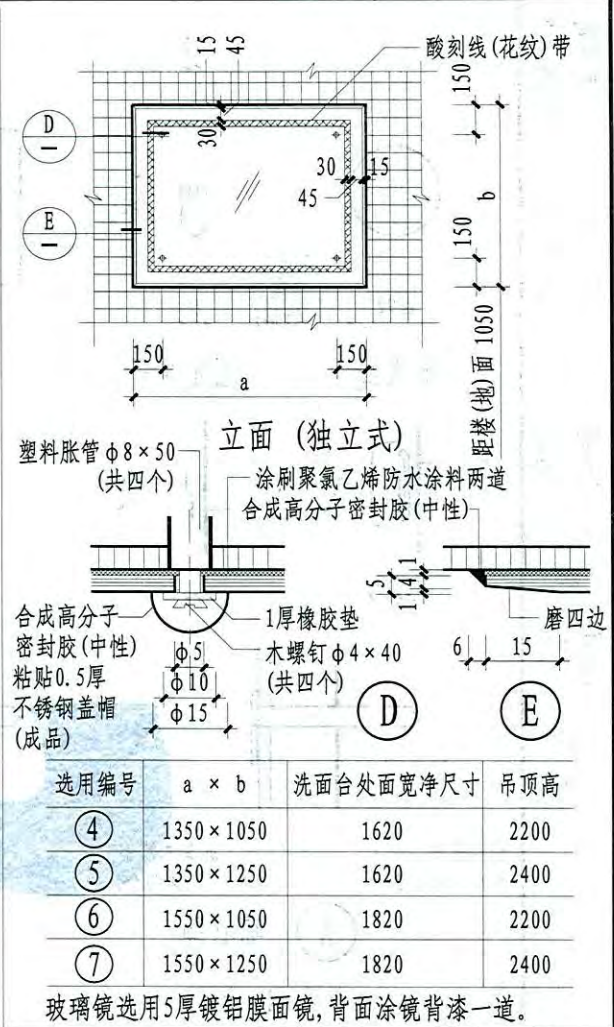
选用编号 ① (成品)



选用编号 ② (成品)



选用编号 ③

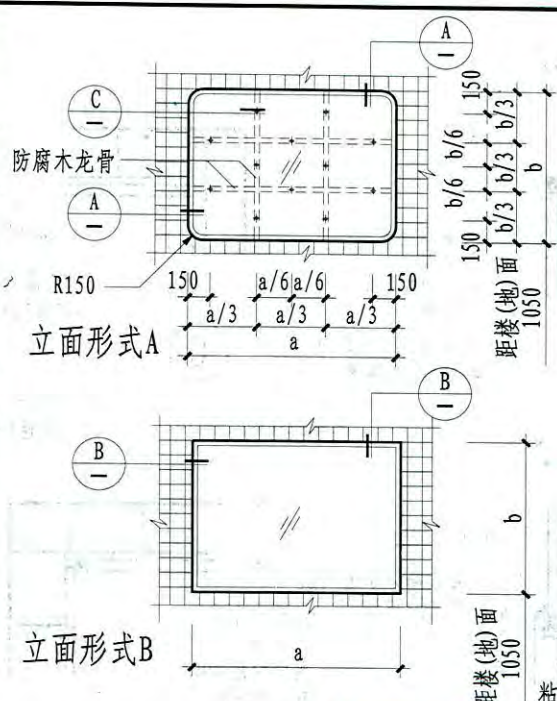


选用编号 ④ ⑤ ⑥ ⑦

注: 墙裙、内墙面做法按工程设计。

梳妆镜详图(一)

武丽娟
核
欣
孙
对
校
李海峰
计
李海峰
图
制



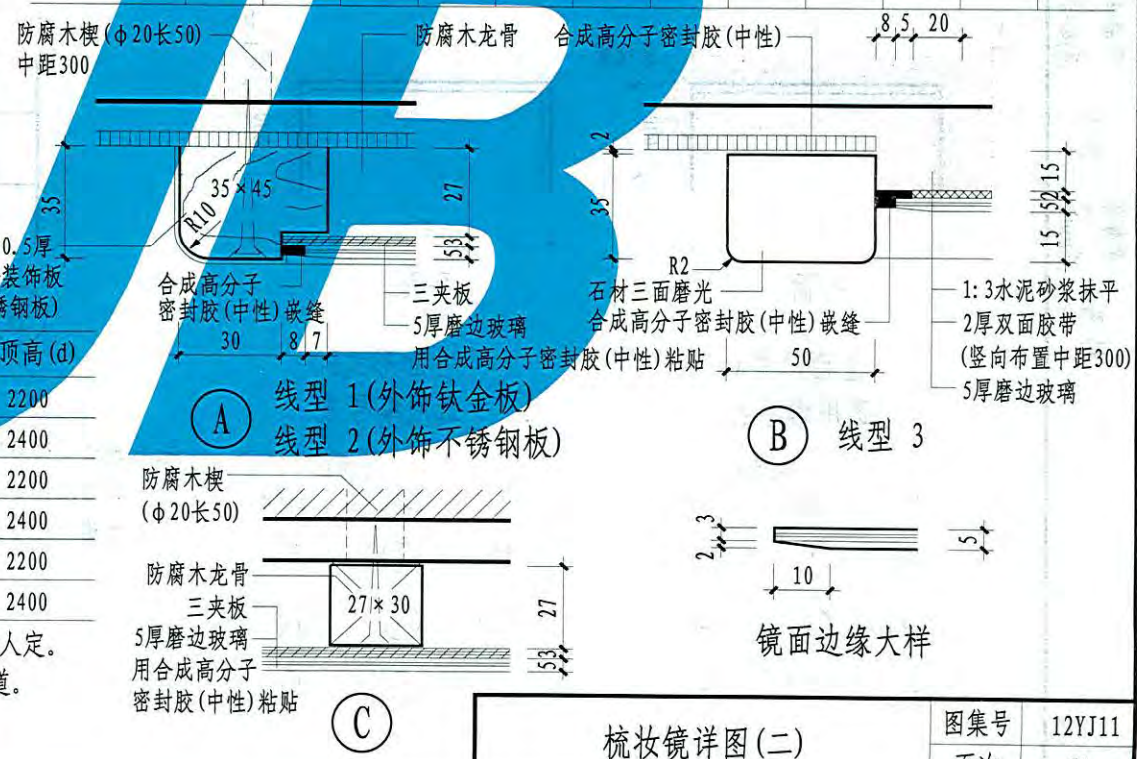
注: 1. 上表中a×b尺寸适用客房卫生间范围:

a × b	洗面台处面宽净尺寸(c)	吊顶高(d)
1250 × 1050	1520	2200
1250 × 1250	1520	2400
1350 × 1050	1620	2200
1350 × 1250	1620	2400
1550 × 1050	1820	2200
1550 × 1250	1820	2400

- 本表中如果c、d尺寸变动，a×b尺寸的变化由设计人定。
- 玻璃镜选用5厚镀膜面镜玻璃，背面涂镜背漆一道。
 - 石材材质(大理石、花岗石)及花色按工程设计。
 - 墙裙、内墙面做法按工程设计。

选用编号表

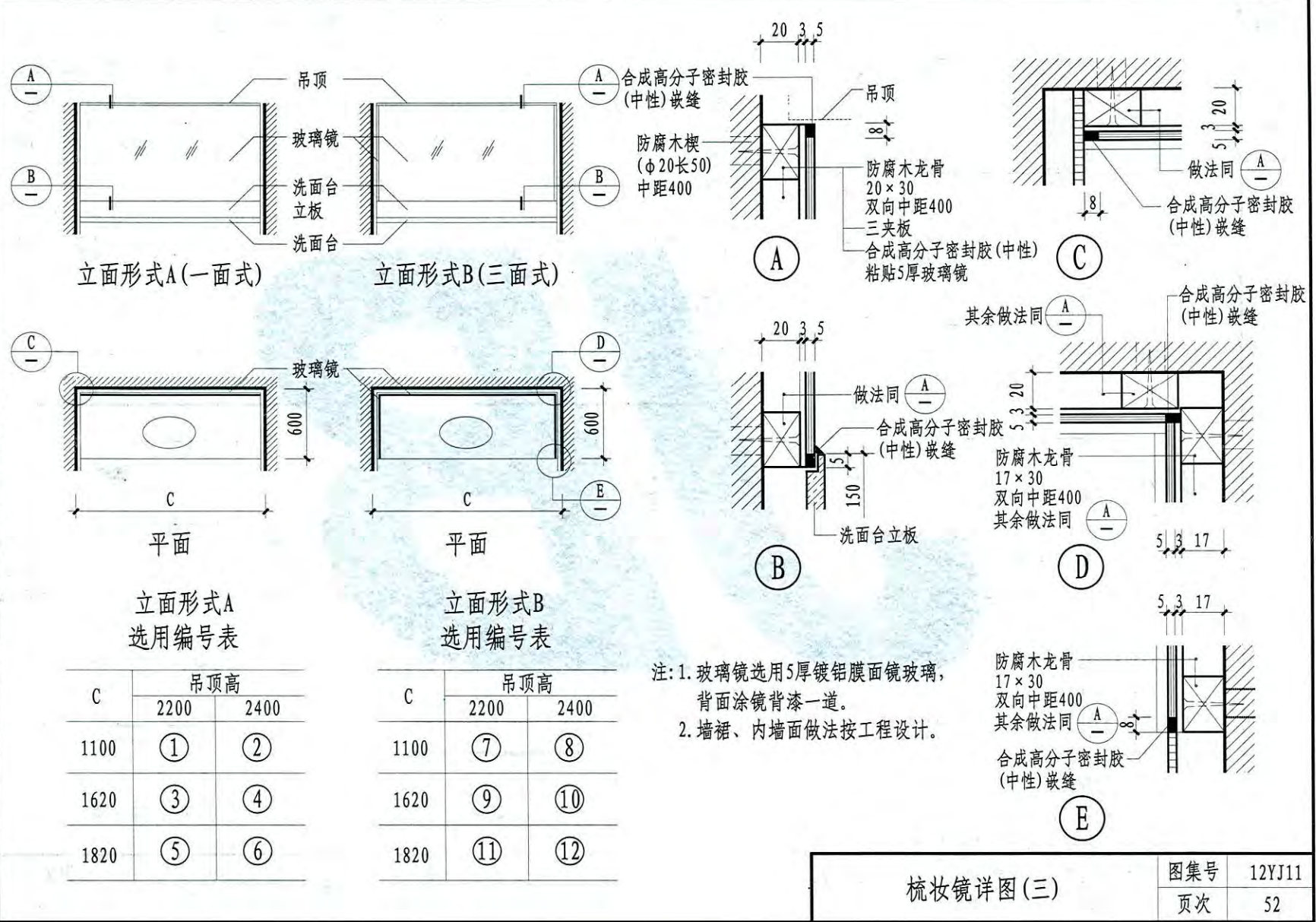
选用编号	立面形式 A(独立直角式)						立面形式 B(独立圆角式)					
	1250 × 1050	1250 × 1250	1350 × 1050	1350 × 1250	1550 × 1050	1550 × 1250	1250 × 1050	1250 × 1250	1350 × 1050	1350 × 1250	1550 × 1050	1550 × 1250
1(钛金板线角)	①	②	③	④	⑤	⑥						
2(不锈钢线角)	⑦	⑧	⑨	⑩	⑪	⑫	⑬	⑭	⑮	⑯	⑰	⑱
3(石材线角)	⑲	⑳	㉑	㉒	㉓	㉔						



梳妆镜详图(二)

图集号	12YJ11
页次	51

娟 武丽娟
核 甲
欣 孙欣
对 校
李海峰
计 李海峰
图 李海峰
制 李海峰



梳妆镜详图(三)

武丽娟
张

核
审

孙欣
张

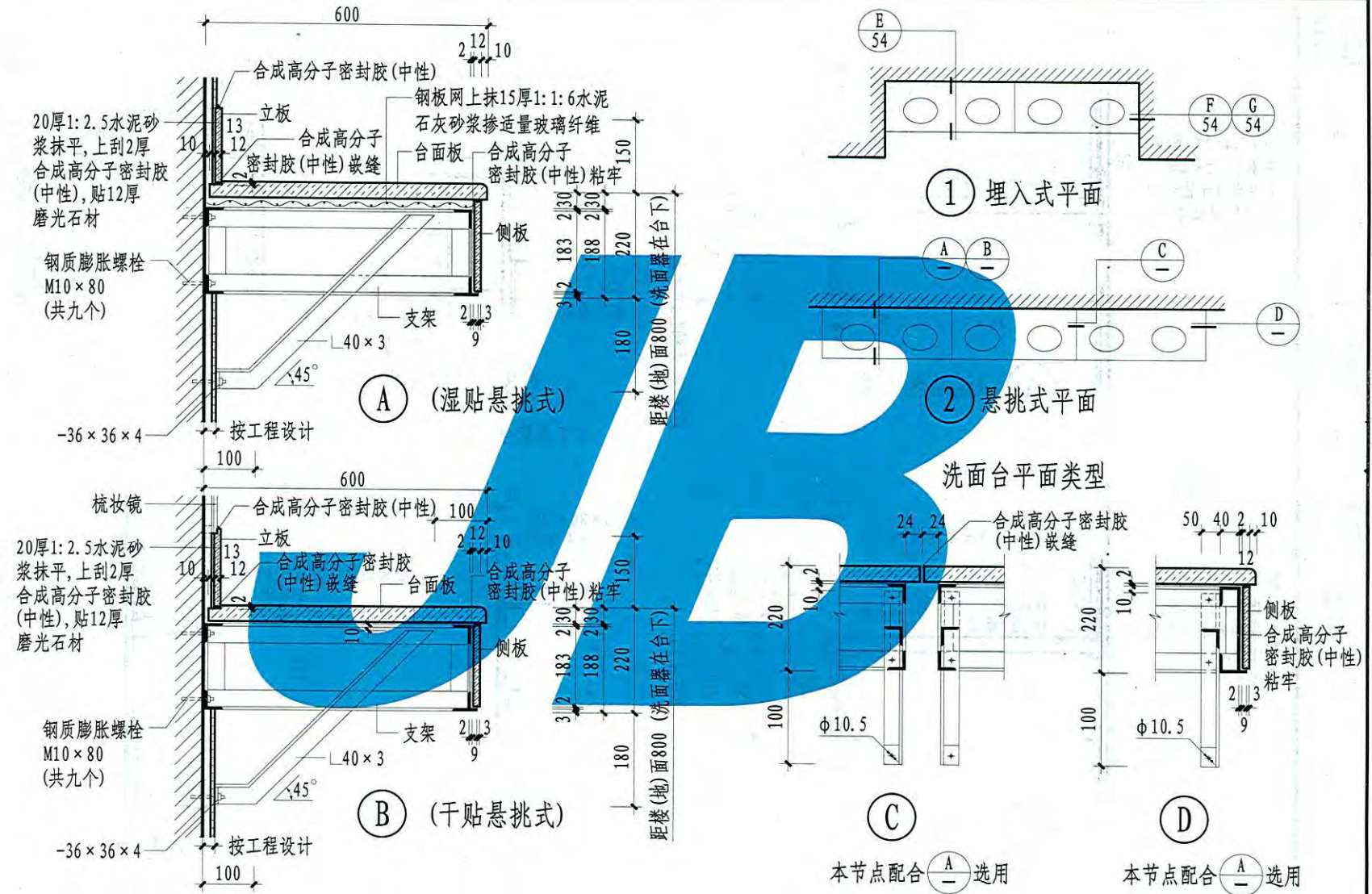
对
校

李海峰
李

设计

李海峰
李

制
图



注: 台面板与侧板用2厚合成高分子密封胶(中性)铺贴。

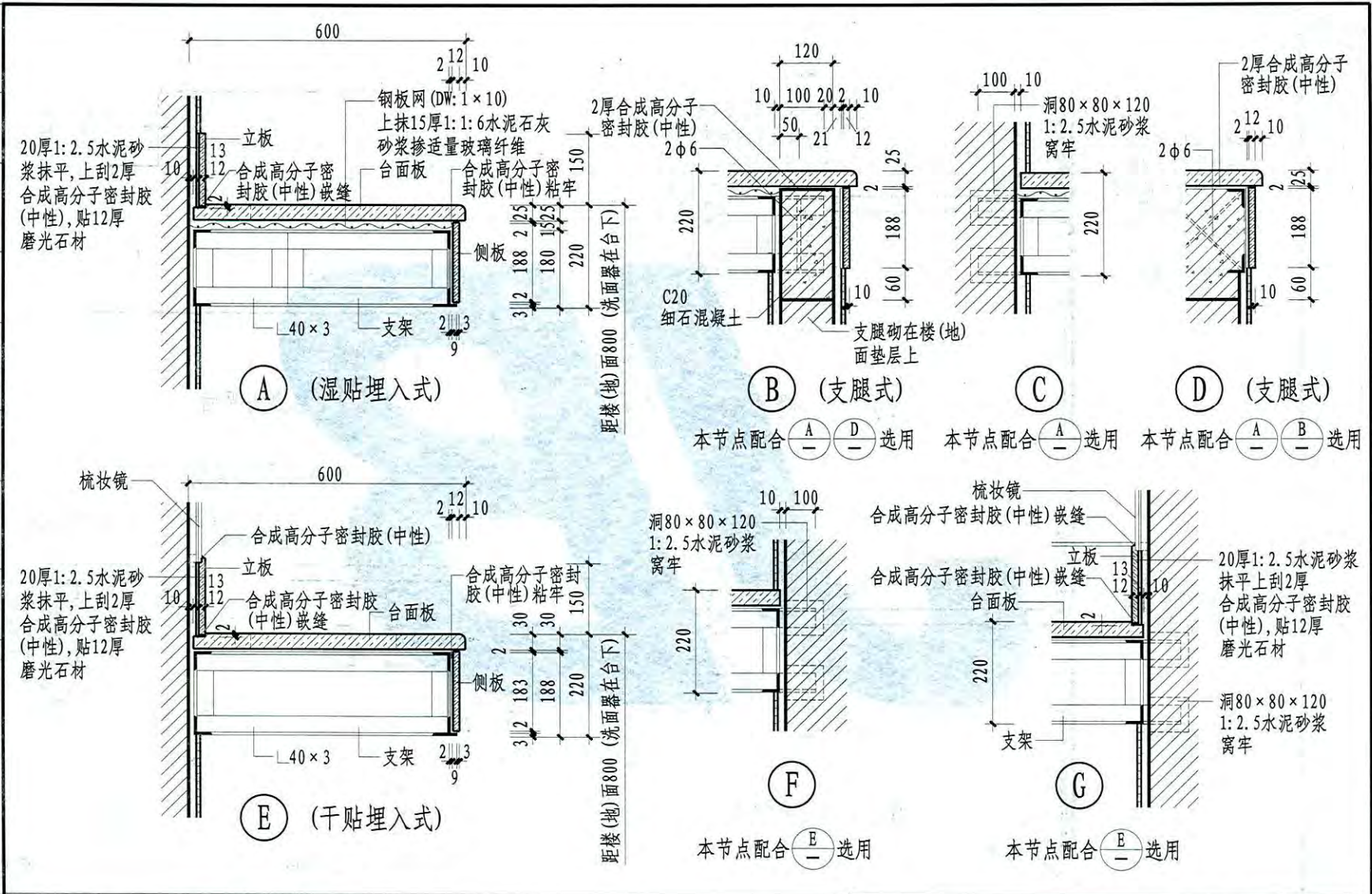
本节点配合 $\frac{A}{-}$ 选用

本节点配合 $\frac{A}{-}$ 选用

洗面台详图(一)

图集号	12YJ11
页次	53

核	武丽娟
欣	孙
对	校
李海峰	李海峰
设计	
李海峰	李海峰
图	制

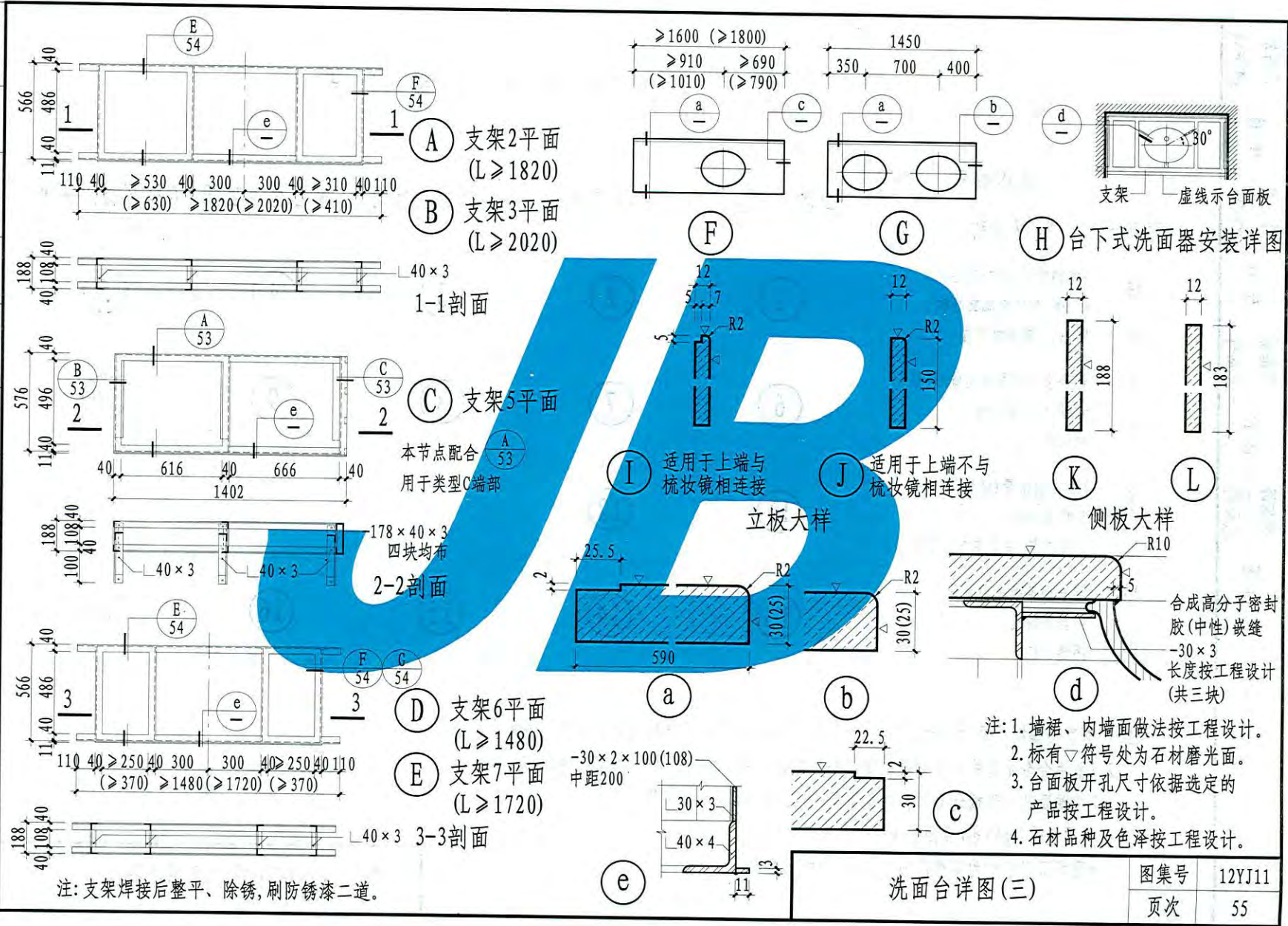


注: 台面板与侧板用2厚硅酮结构密封胶(中性)铺贴。

洗面台详图(二)

图集号	12YJ11
页次	54

制图 李海峰 设计 李海峰 校对 李海峰 审核 孙欣 武丽娟



洗面台详图(三)

图集号	12YJ11
页次	55

武丽娟
 核
 欣
 孙
 对
 校
 李海峰
 李海峰
 计
 设
 李海峰
 李海峰
 图
 制

客房卫生间吊顶选用编号表

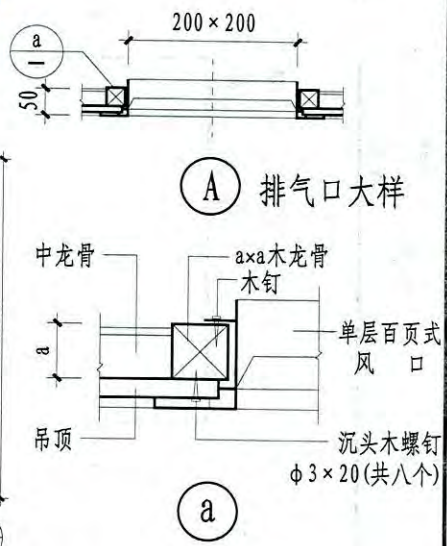
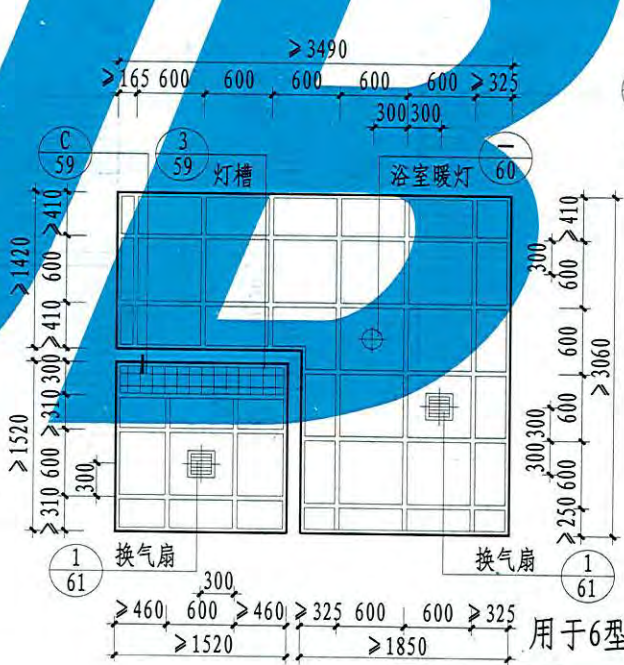
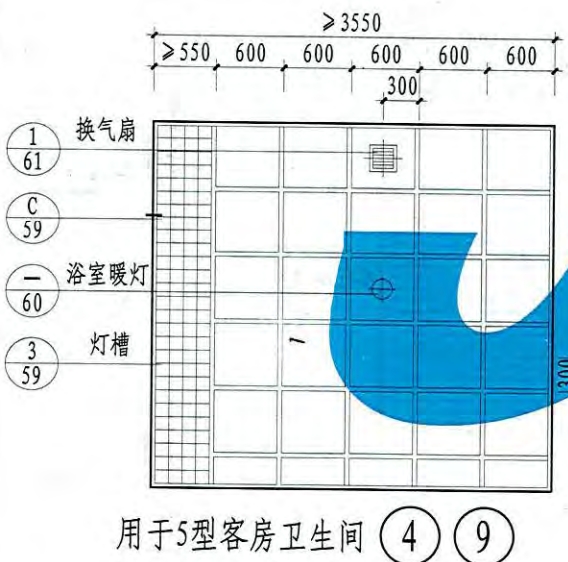
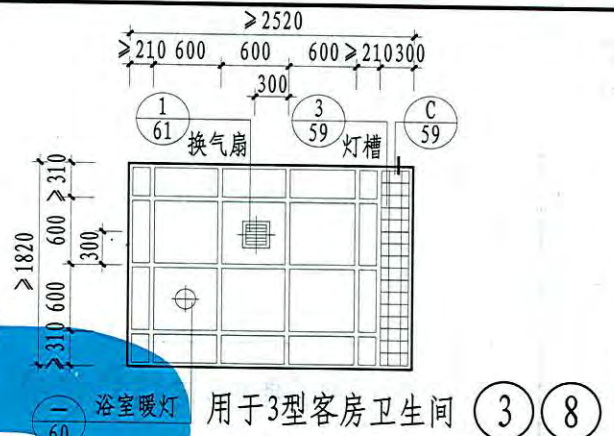
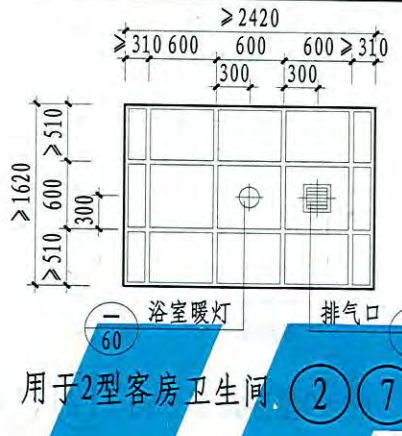
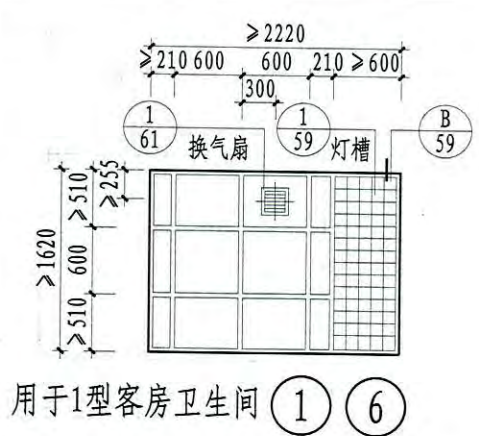
选用编号 型号 吊顶形式、板材名称		1型客房卫生间	2型客房卫生间	3型客房卫生间	5型客房卫生间	6型客房卫生间
块形 吊 顶	T型铝合金龙骨(轻型) 4-5厚PVC硬质低发泡板 明龙骨,板边裁口型	①	②	③	④	⑤
	铝合金方板吊顶龙骨(轻型) 0.8厚铝合金扣板 明龙骨	⑥	⑦	⑧	⑨	⑩
条形 吊 顶	U型轻钢龙骨(轻型) 塑料装饰扣板 单层龙骨,自攻螺丝固定扣板	⑪	⑫			
	铝合金条板吊顶龙骨 铝合金条板 闭缝吊顶	⑬	⑭	⑮	⑯	⑰

- 注:1.本表仅编制了吊顶的形式,并对面层做了规定,吊顶的具体构造详见12系列图集有关分册。
 2.T型铝合金龙骨的中龙骨表面及铝合金方板、条板表面需做喷塑处理,色泽按工程设计。
 3.PVC硬质低发泡板选普通自由发泡型,表面花纹及色彩按工程设计。
 4.吊顶龙骨及块(条)板面层色彩按工程设计。
 5.4型客房卫生间为定型产品(成品),不列入本表。

客房卫生间吊顶选用编号表

图集号	12YJ11
页次	56

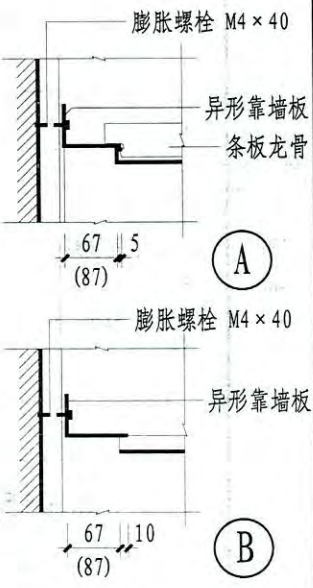
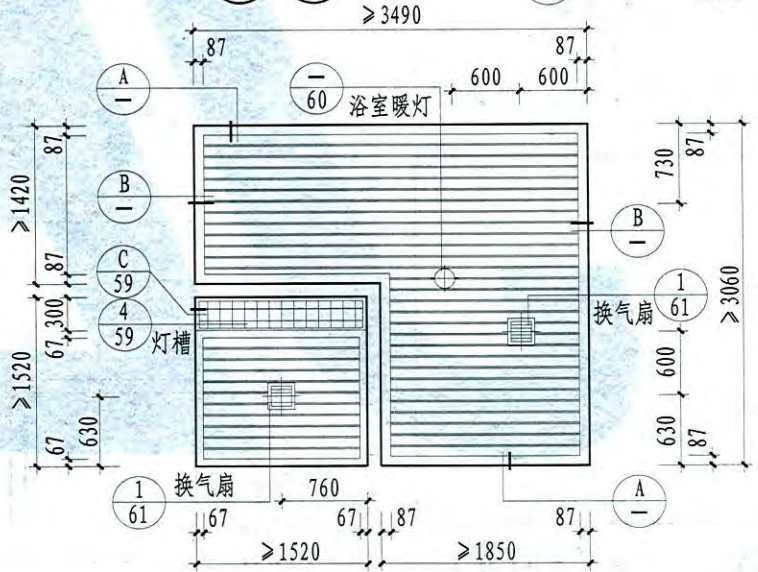
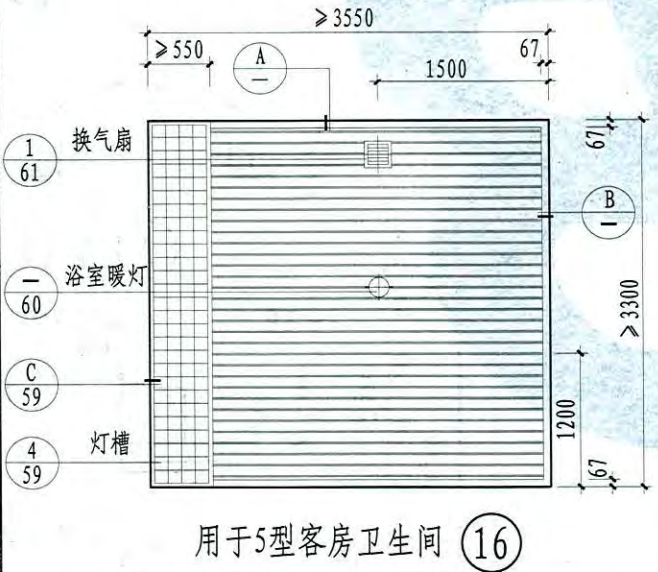
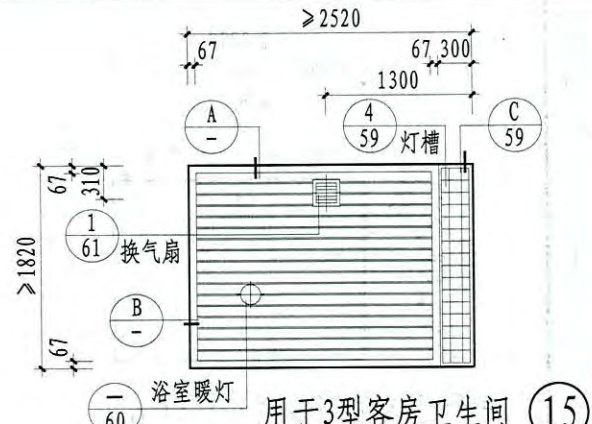
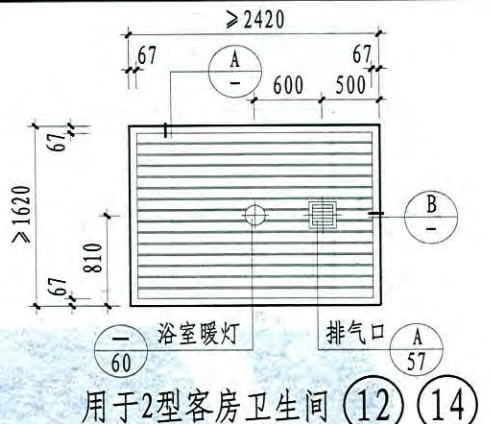
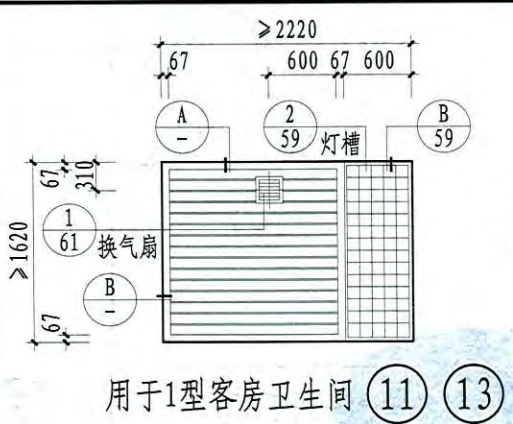
制	李海峰 李逸峰
图	李海峰 李逸峰
设计	李海峰 李逸峰
校	李海峰 李逸峰
对	李海峰 李逸峰
核	孙欣 李少飞
审	孙欣 李少飞
核	武丽娟 武丽娟



- 注: 1. 本图所示平面为块形板吊顶。
 2. 吊顶构造见12系列图集有关分册, 按工程设计。
 3. 本图块板规格按600×600进行编制, 亦可为500×500, 按工程设计。
 4. 换气扇位置可结合通风排气道位置按工程设计。

客房卫生间块形吊顶详图	图集号	12YJ11
	页次	57

核 审
 欣 孙
 对 校
 李 海 峰
 设计
 李 海 峰
 图 制



- 注: 1. 本图所示平面为条形板吊顶。
 2. 吊顶构造见12系列图集有关分册, 按工程设计。
 3. 本图按宽度为86的条形板进行编制, 两块条板之间缝宽14, 亦可选其它规格尺寸, 按工程设计。
 4. 换气扇位置可结合通风排气道位置按工程设计。

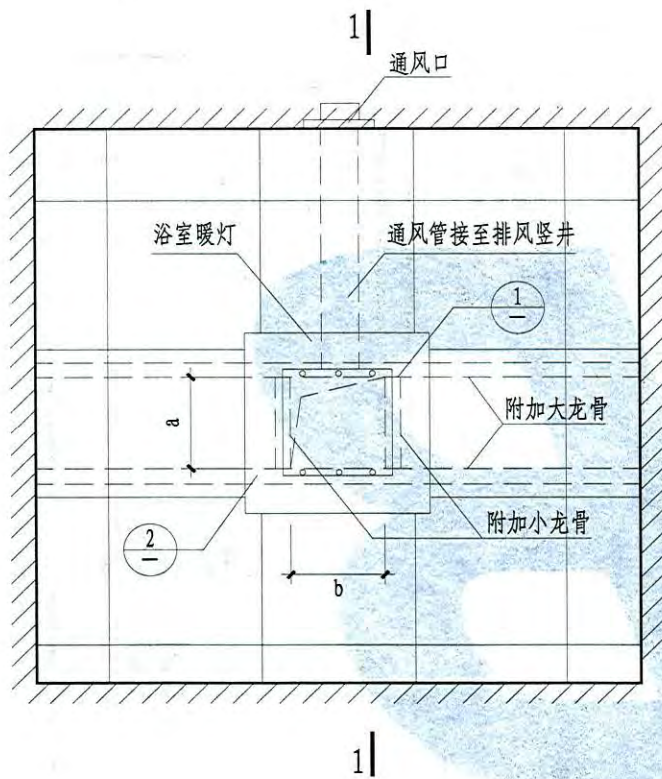
客房卫生间条形吊顶详图	图集号	12YJ11
	页次	58

审核
孙欣
2009.12

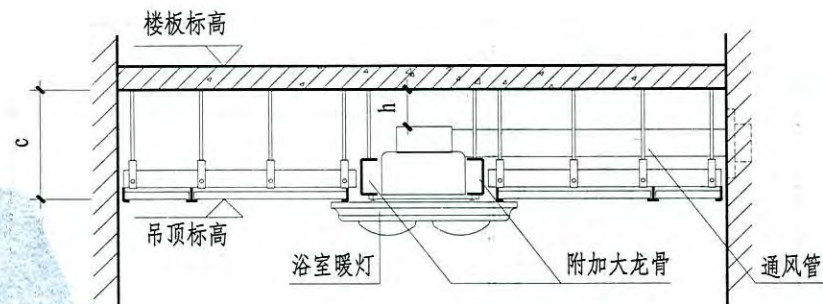
校核
李海峰
李海峰

设计
李海峰
李海峰

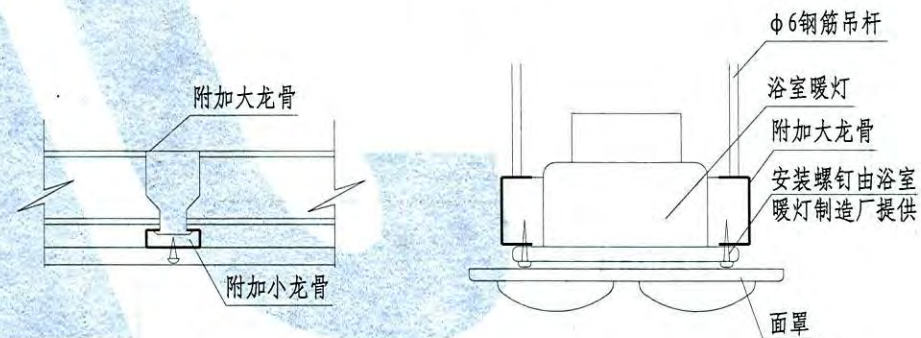
制图



浴室暖灯吊顶平面



1-1剖面



① 附加大、小龙骨连接方式 ② 浴室暖灯与附加大龙骨连接方式

注: 1. a、b为吊顶开孔尺寸, 根据暖灯外形尺寸确定。
2. c为吊顶至上层楼板底面最小净高度, 应保证暖灯顶面距楼板底面高度(h) ≥ 30。

武丽娟
设计

审核

孙欣
设计

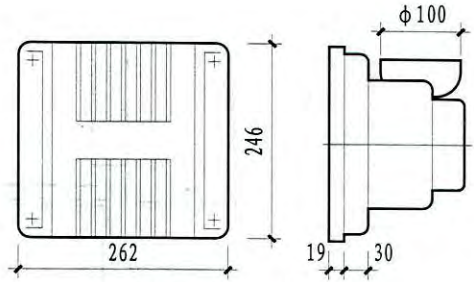
校对

李海峰
设计

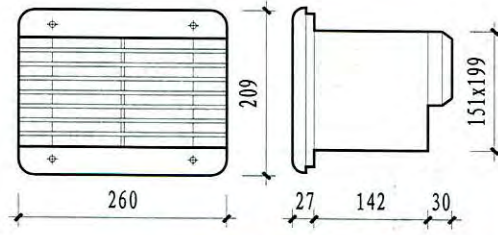
设计

李海峰
设计

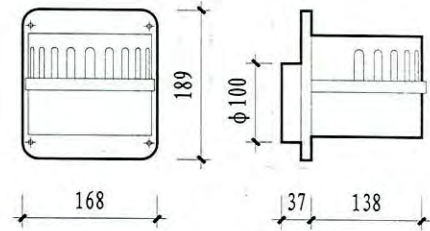
制图



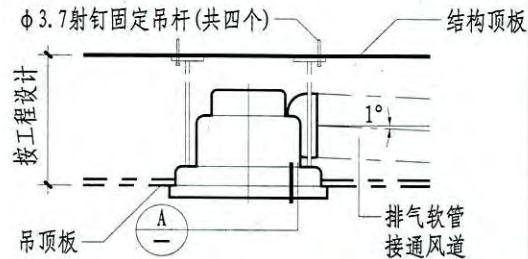
换气扇(成品)



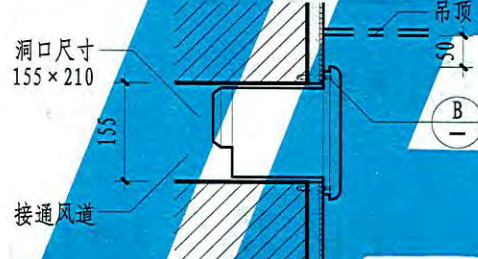
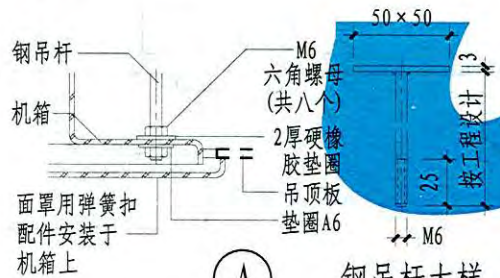
换气扇(成品)



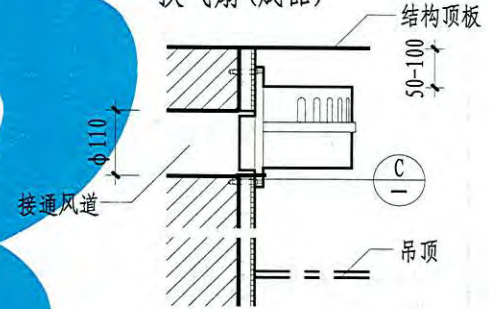
换气扇(成品)



钢吊杆大样



换气扇(成品)



选用此型时,需在吊顶上设排气口,详见 A/57

选用编号

① (吊顶上置 半暗装式)

② (吊顶下置 明装式)

③ (吊顶内置 暗装式)

注:本图所示换气扇(成品)需选用卫生间、浴室专用型。

换气扇安装详图

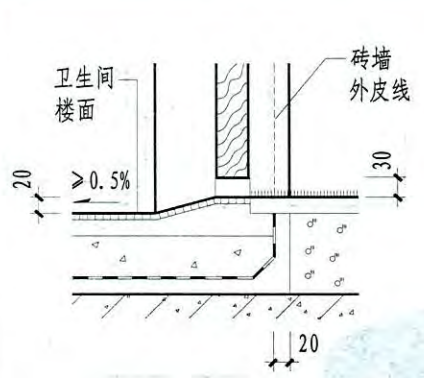
图集号

12YJ11

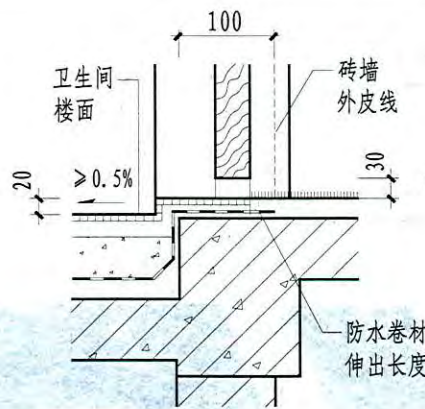
页次

61

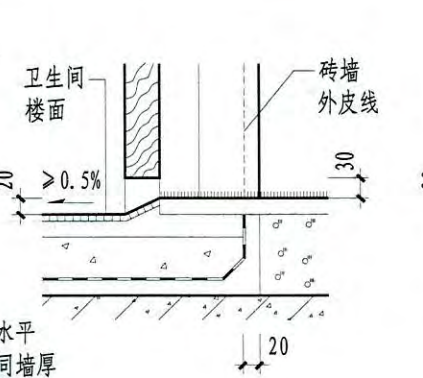
审核 赵丽娟
 设计 李海峰
 制图 李海峰
 校对 孙欣
 审核 孙欣



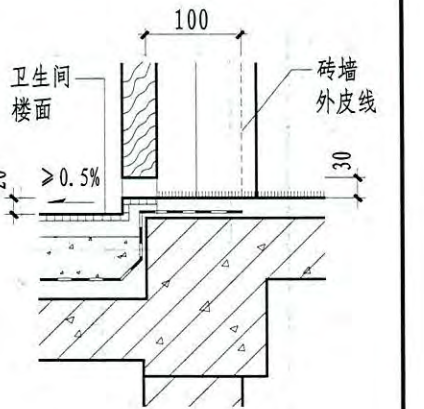
Ⓐ 门框与墙外平



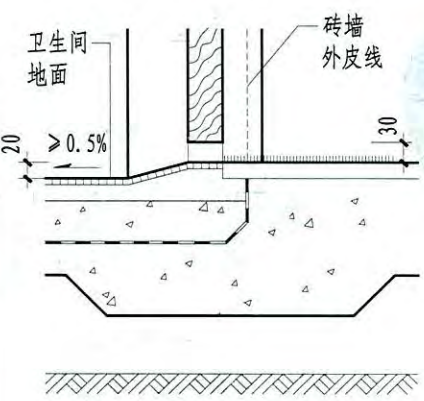
Ⓒ 门框与墙外平



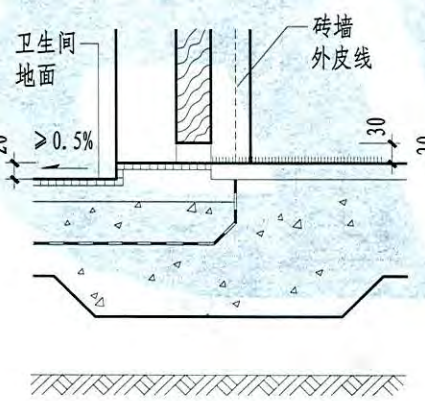
Ⓔ 门框与墙内平



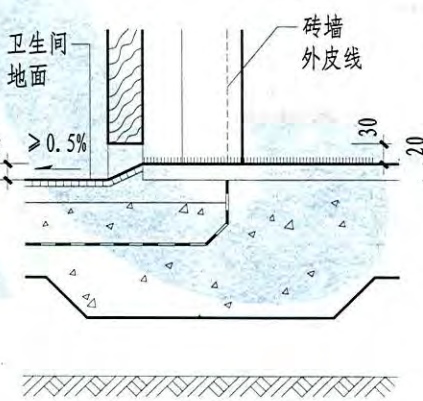
Ⓖ 门框与墙内平



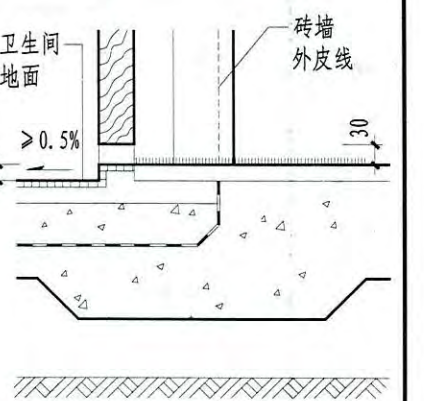
Ⓑ 门框与墙外平



Ⓓ 门框与墙外平



Ⓕ 门框与墙内平

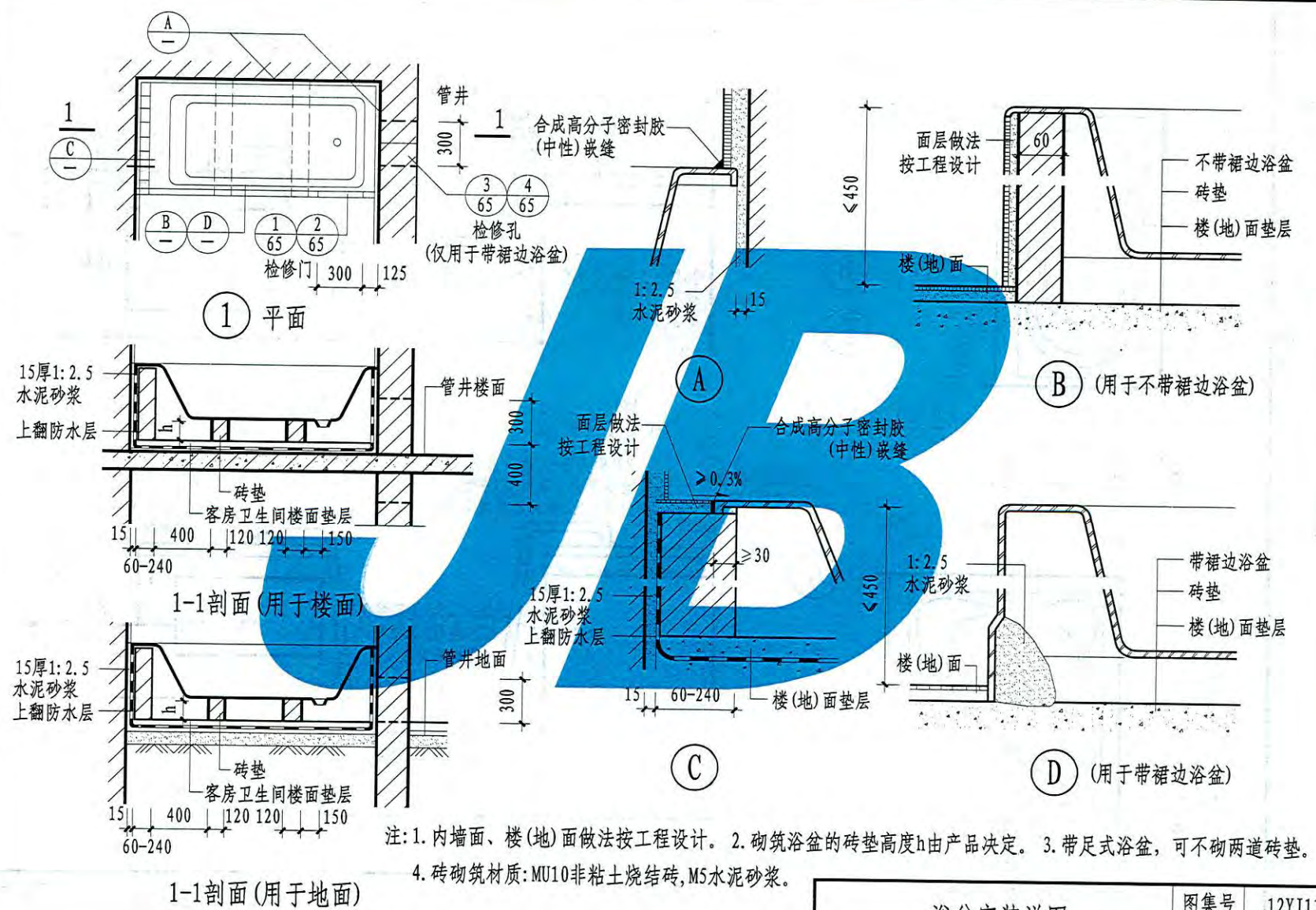


Ⓖ 门框与墙内平

注：内墙面、楼(地)面做法按工程设计。

卫生间地坎详图	图集号	12YJ11
	页次	62

武丽娟
核
欣
孙
对
校
李海峰
计
李海峰
图
制



浴盆安装详图

图集号	12YJ11
页次	63

武丽娟
设计

审核

欣
孙少飞

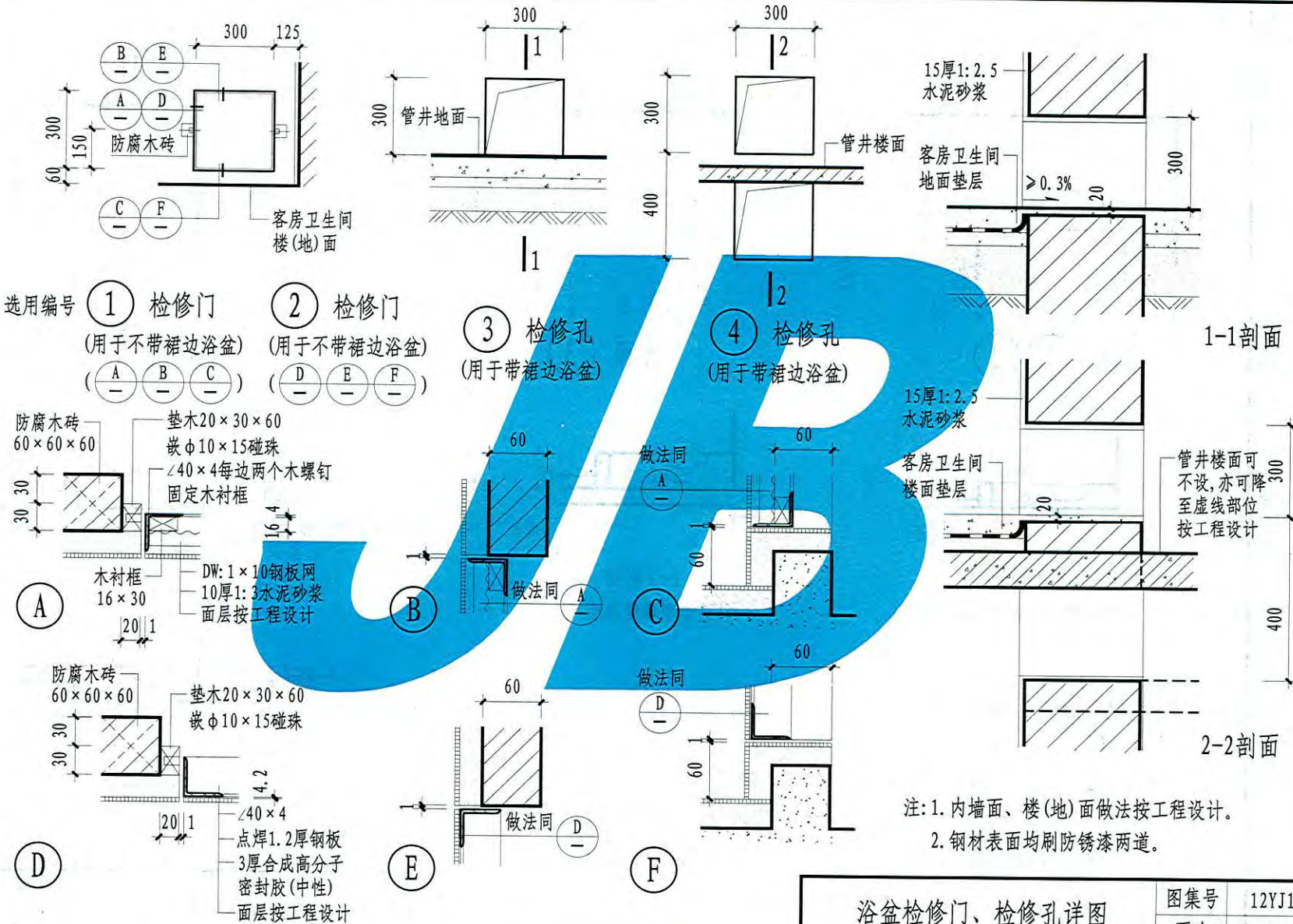
校对

李海峰
李海峰

设计

李海峰
李海峰

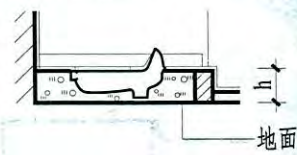
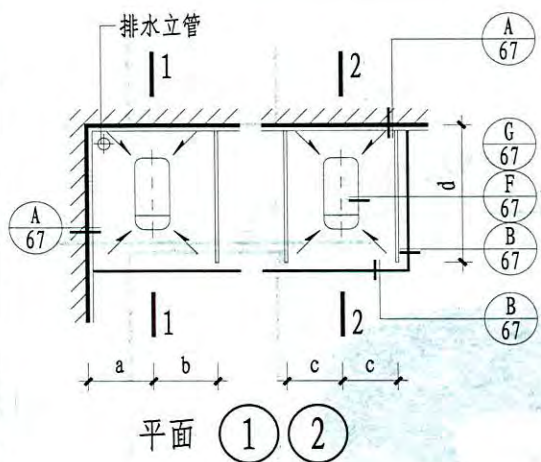
制图



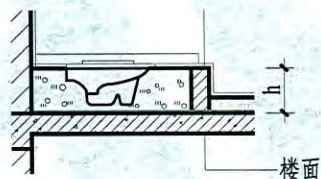
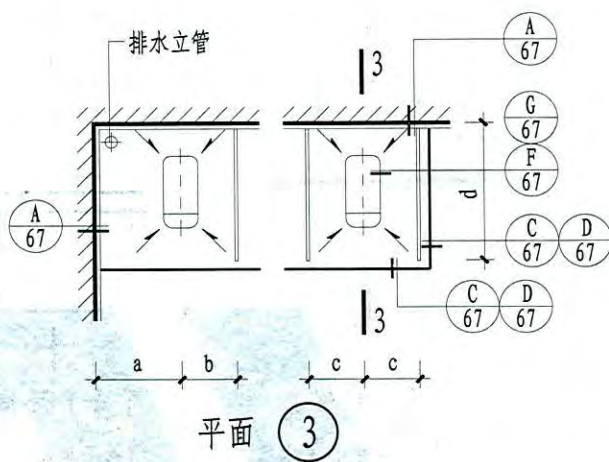
浴盆检修门、检修孔详图

图集号	12YJ11
页次	65

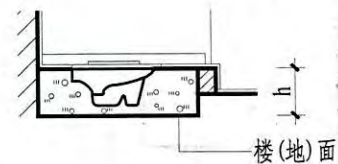
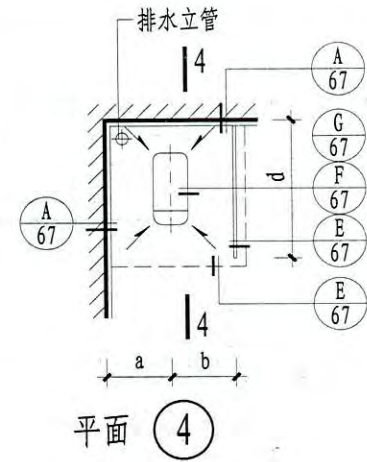
编制 李海峰
 设计 李海峰
 校对 李海峰
 审核 孙欣
 日期 2012.12.12



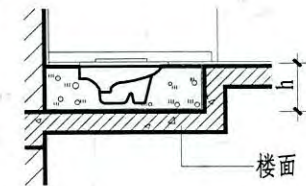
1-1剖面
(按普通型蹲便器绘制)



2-2剖面
(按连体型蹲便器绘制)



3-3剖面
(按连体型蹲便器绘制)

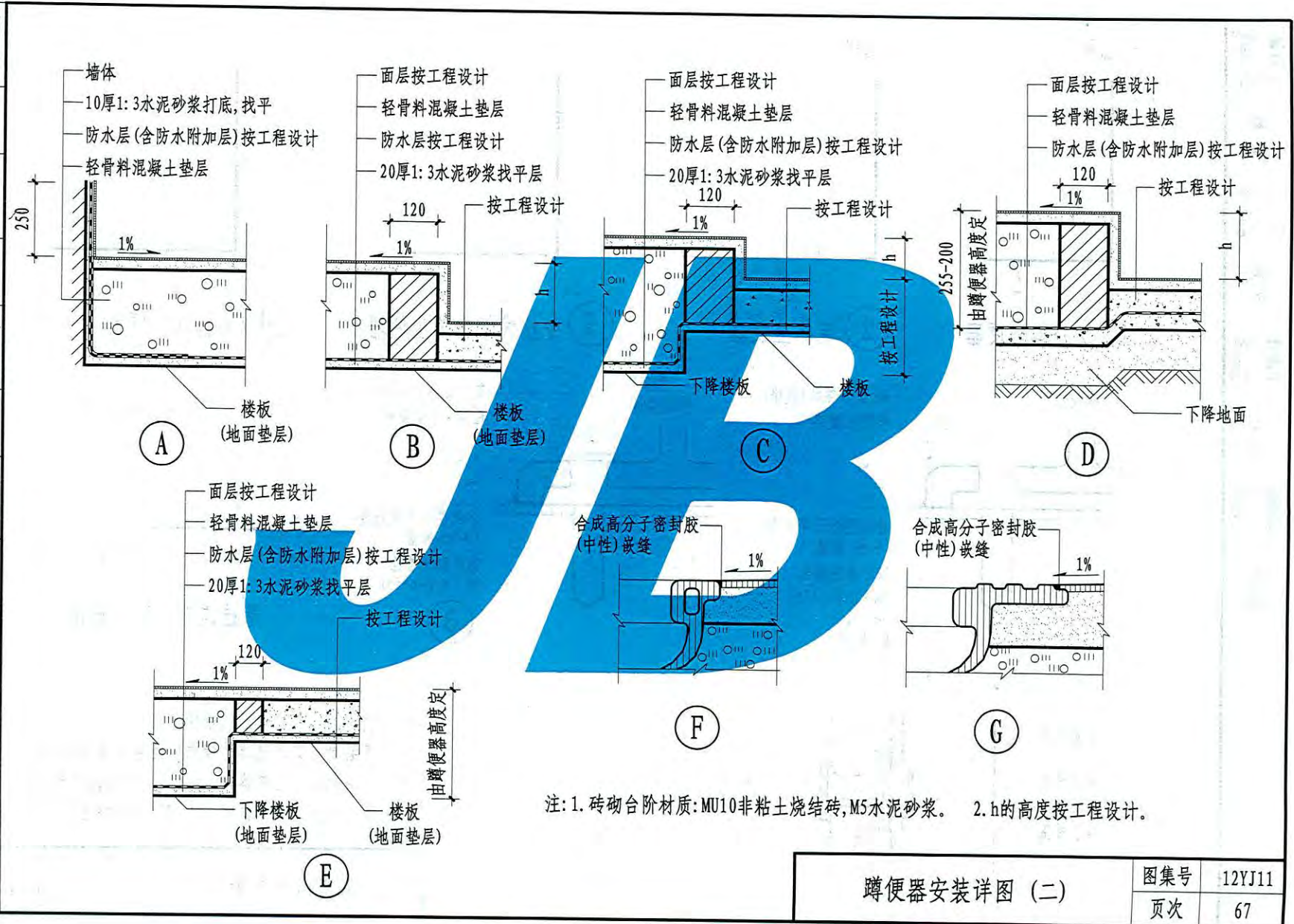


4-4剖面
(按连体型蹲便器绘制)

注: h的高度按工程设计。

选用编号	适用部位	蹲便器类型	a	b	c	d
①	地面	普通型	530	520	450	1200
②	楼面、地面	连体型	530	520	450	1200
③	地面	连体型	700	450	450	1200
④	楼面、地面	连体型	530	520	450	1200

武丽娟
 核 审
 欣 孙
 对 校
 李海峰
 设计
 李海峰
 图 制

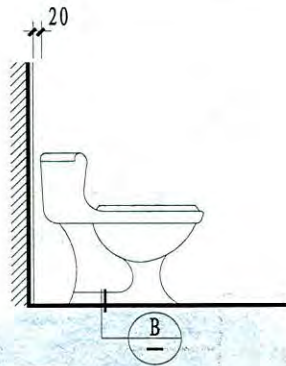


蹲便器安装详图 (二)		图集号	12YJ11
		页次	67

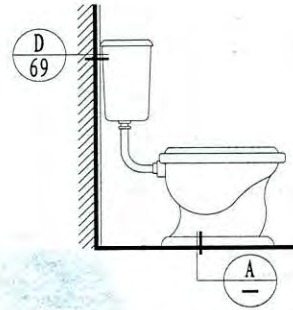
核 审
 校 对
 设计
 制 图



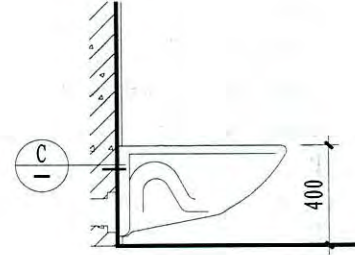
① 分体坐便器



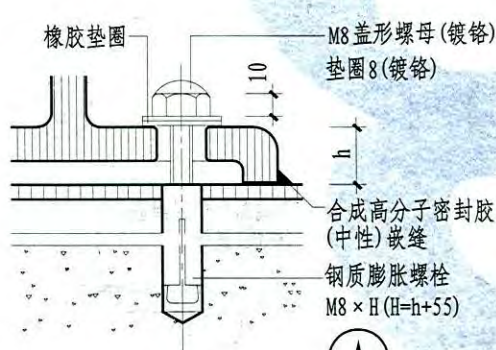
② 连体坐便器



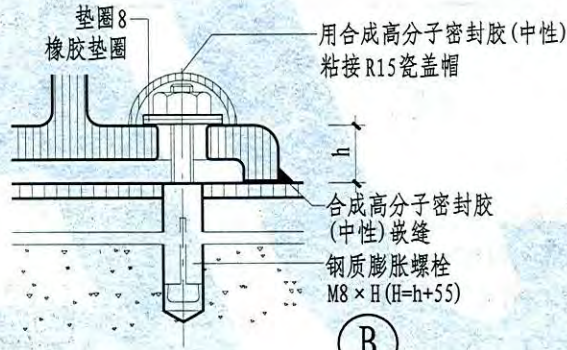
③ 壁挂式低水箱坐便器



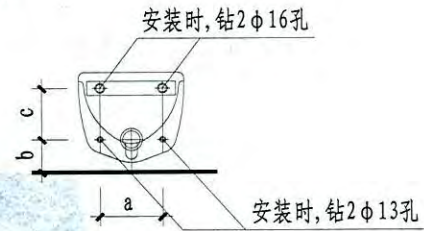
④ 悬挂式坐便器



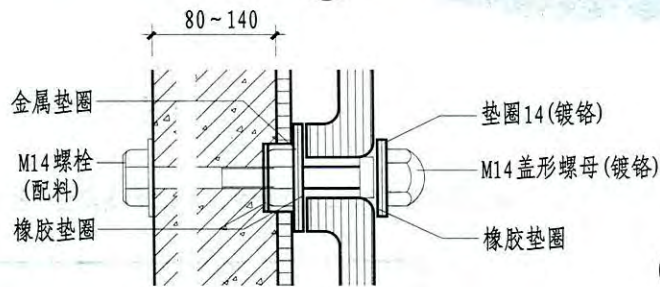
① A



② B



悬挂式坐便器正视图



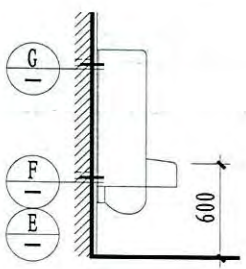
③ C

- 注: 1. 内墙面、楼(地)面做法按工程设计。
 2. 安装悬挂式坐便器的墙面应能承受 $\geq 3\text{kN}$ 的重力。
 3. 安装悬挂式坐便器时, a、b、c 值根据产品而定。
 4. 安装悬挂式坐便器时, 各种零部件均是其配套产品。

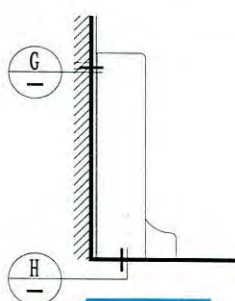
制 图 李海峰 李海峰
 设计 李海峰 李海峰
 校 对 孙欣 孙少斌
 审 核 武丽娟 武丽娟



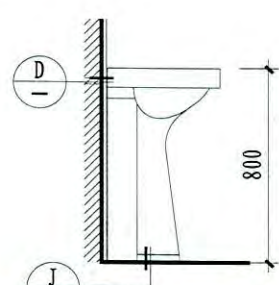
⑤ 妇洗器



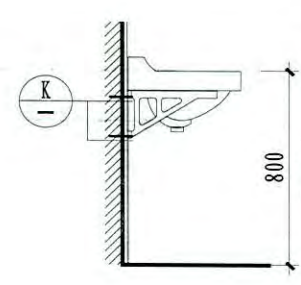
⑥ 挂式小便器



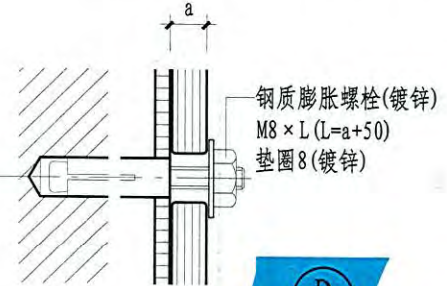
⑦ 落地式小便器



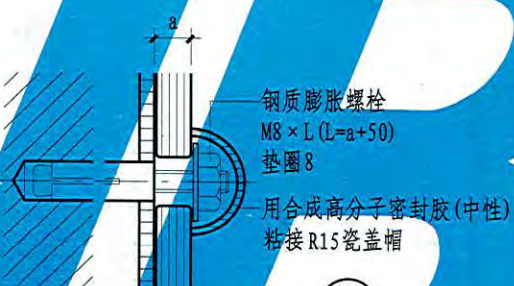
⑧ 立柱式洗面器



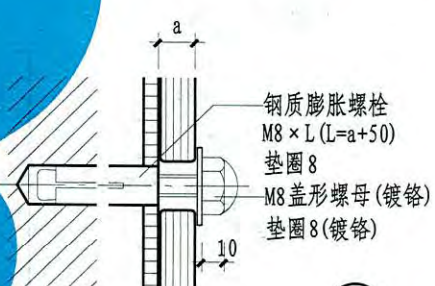
⑨ 托架式洗面器



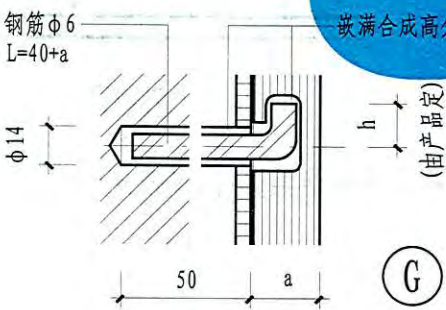
④



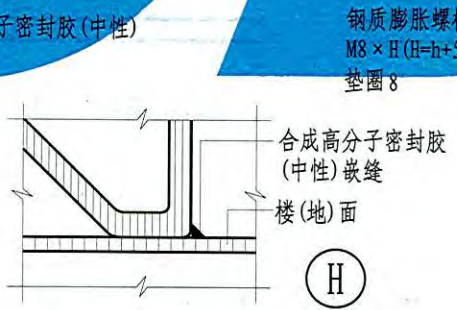
⑤



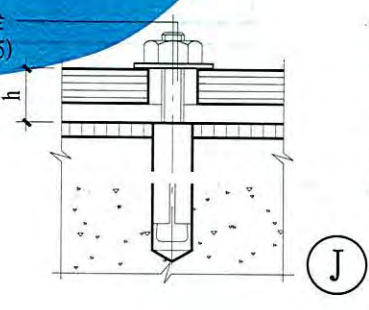
⑥



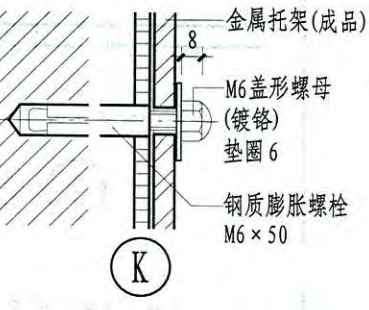
⑦



⑧



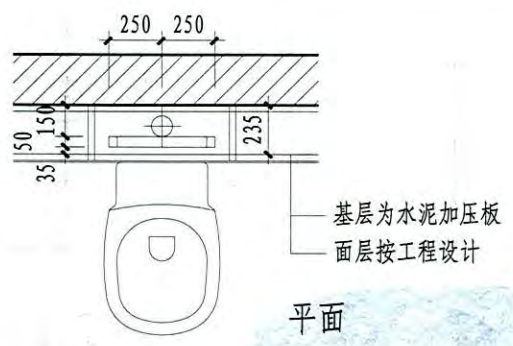
⑨



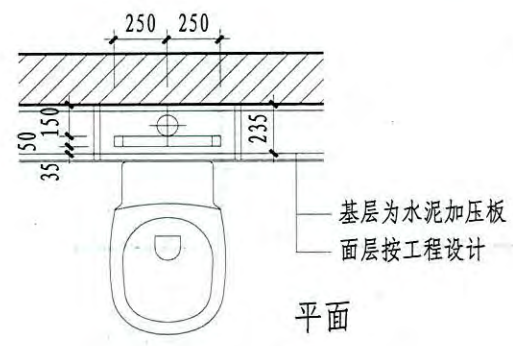
⑩

注：内墙面、楼(地)面做法按工程设计。

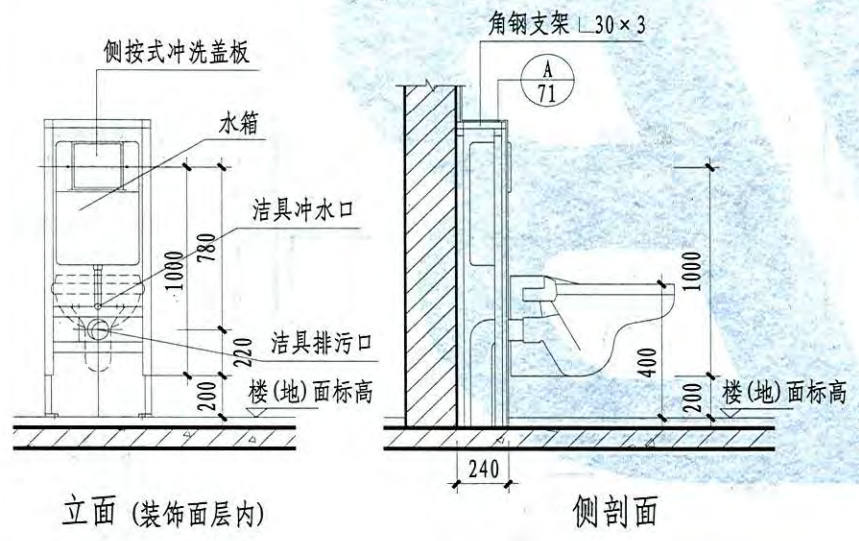
武丽娟
 核
 欣
 孙
 对
 校
 李海峰
 设计
 李海峰
 图
 制



平面

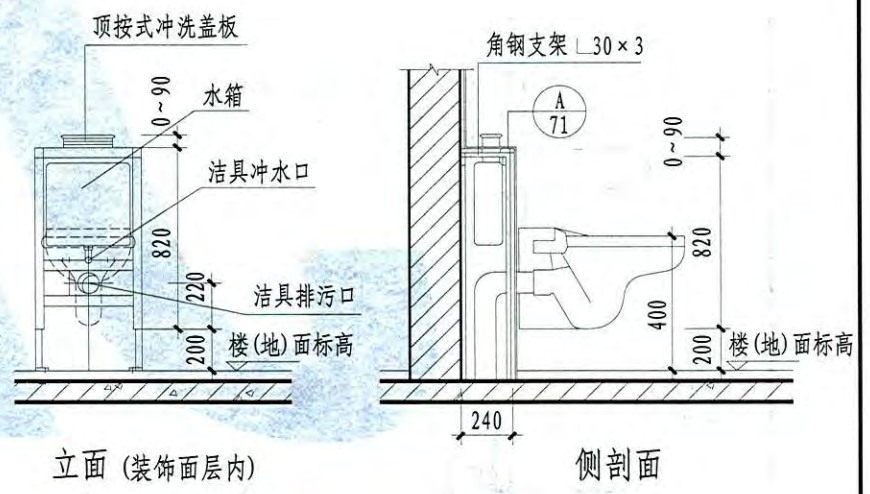


平面



立面 (装饰面层内)

侧剖面



立面 (装饰面层内)

侧剖面

① 隐蔽式水箱洁具安装(前按式)

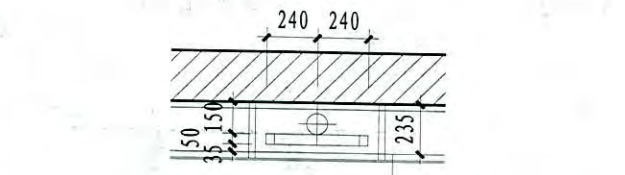
② 隐蔽式水箱洁具安装(顶按式)

注: 1. 隐蔽式水箱安装要求应根据厂家产品技术规格确定, 工程设计中可根据选型尺寸适当调整。
 2. 悬挂式坐便器用厂家配套螺栓固定在角钢支架上。

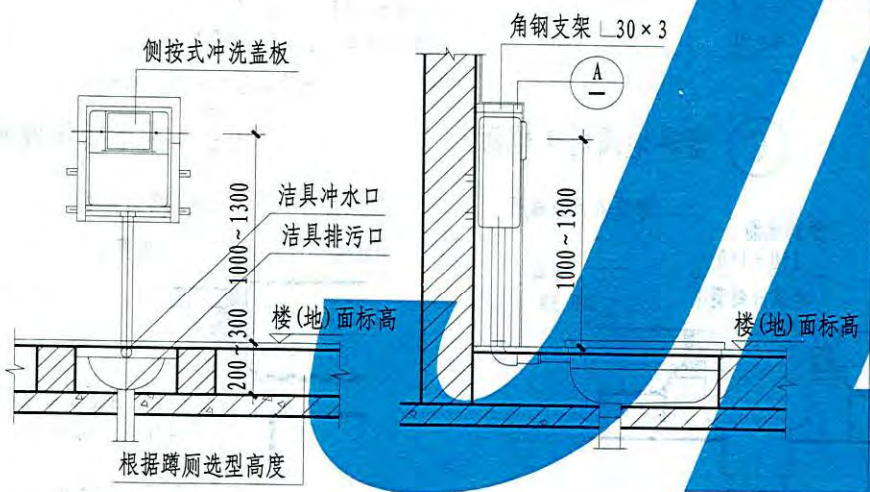
隐蔽式水箱安装详图(一)

图集号	12YJ11
页次	70

武丽娟
 核 审
 欣 孙
 对 校
 李海峰
 设计
 李海峰
 制图

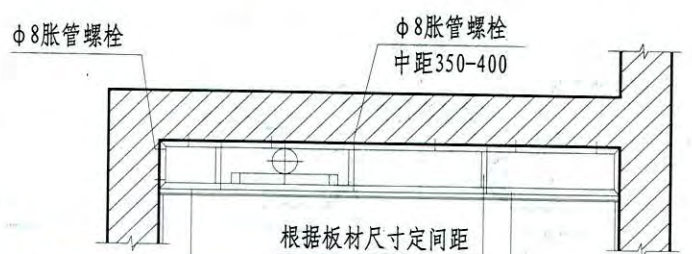


基层为水泥加压板
 面层按工程设计
 平面 (蹲式厕位配隐蔽式水箱详图)

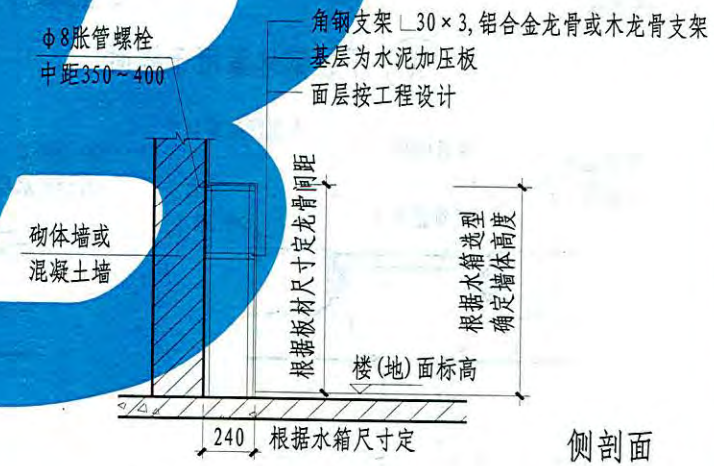


立面 (装饰面层内) 侧剖面

③ 隐蔽式水箱洁具安装 (前按式, 配蹲厕)



基层为水泥加压板
 面层按工程设计
 平面



① 隐蔽式水箱洁具的装饰装修详图

注: 隐蔽式水箱安装要求应根据厂家产品技术规格确定。
 工程设计可根据选型尺寸适当调整。

隐蔽式水箱安装详图(二)		图集号	12YJ11
		页次	71

赵丽娟

核审

孙欣

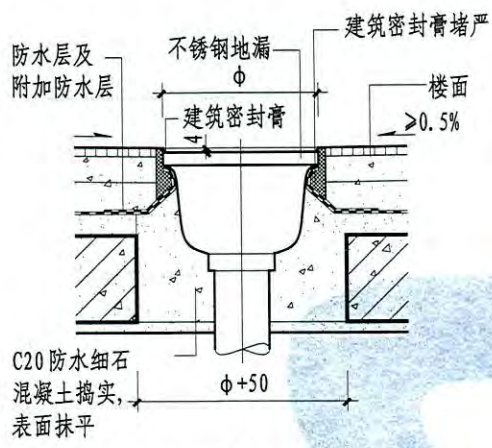
校对

李海峰

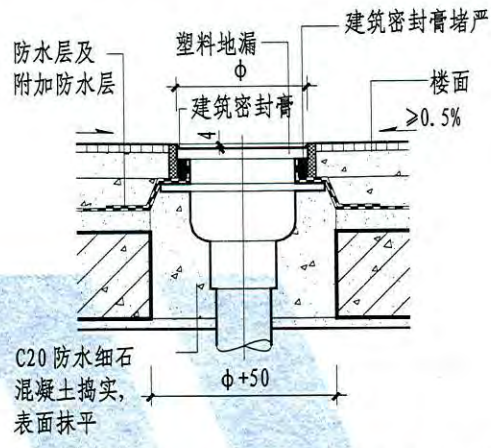
设计

李海峰

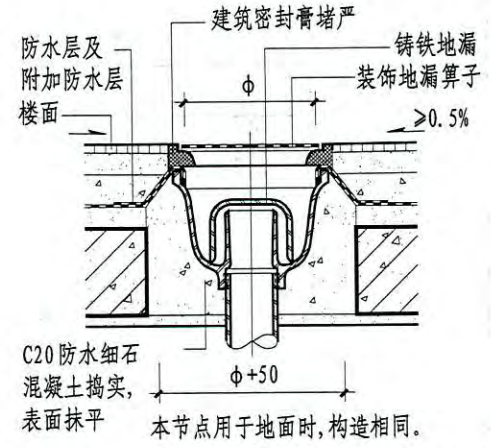
制图



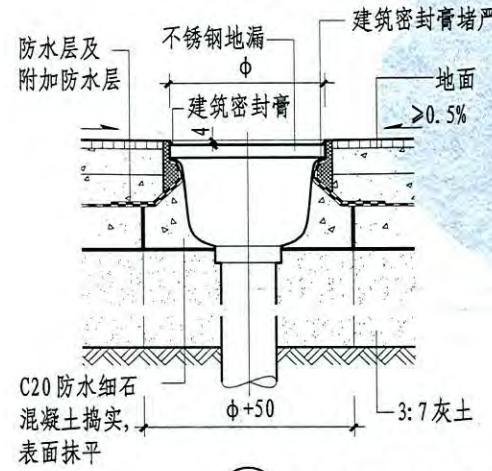
Ⓐ 不锈钢地漏用于楼面



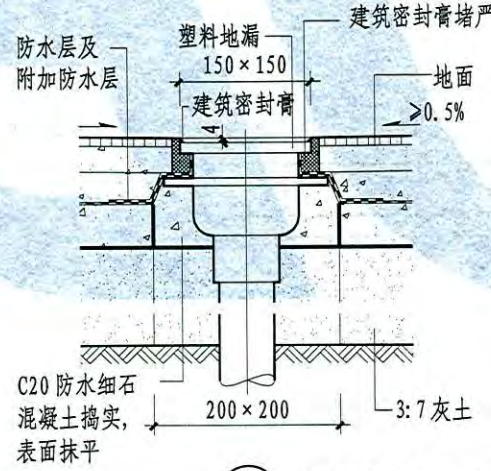
Ⓒ 塑料地漏用于楼面



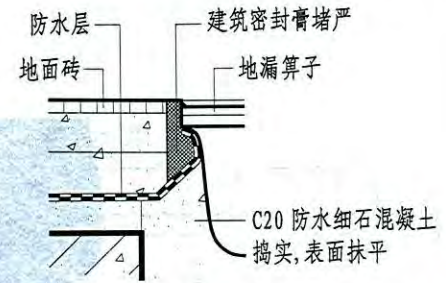
Ⓔ 用于装饰地漏算子



Ⓑ 不锈钢地漏用于楼面



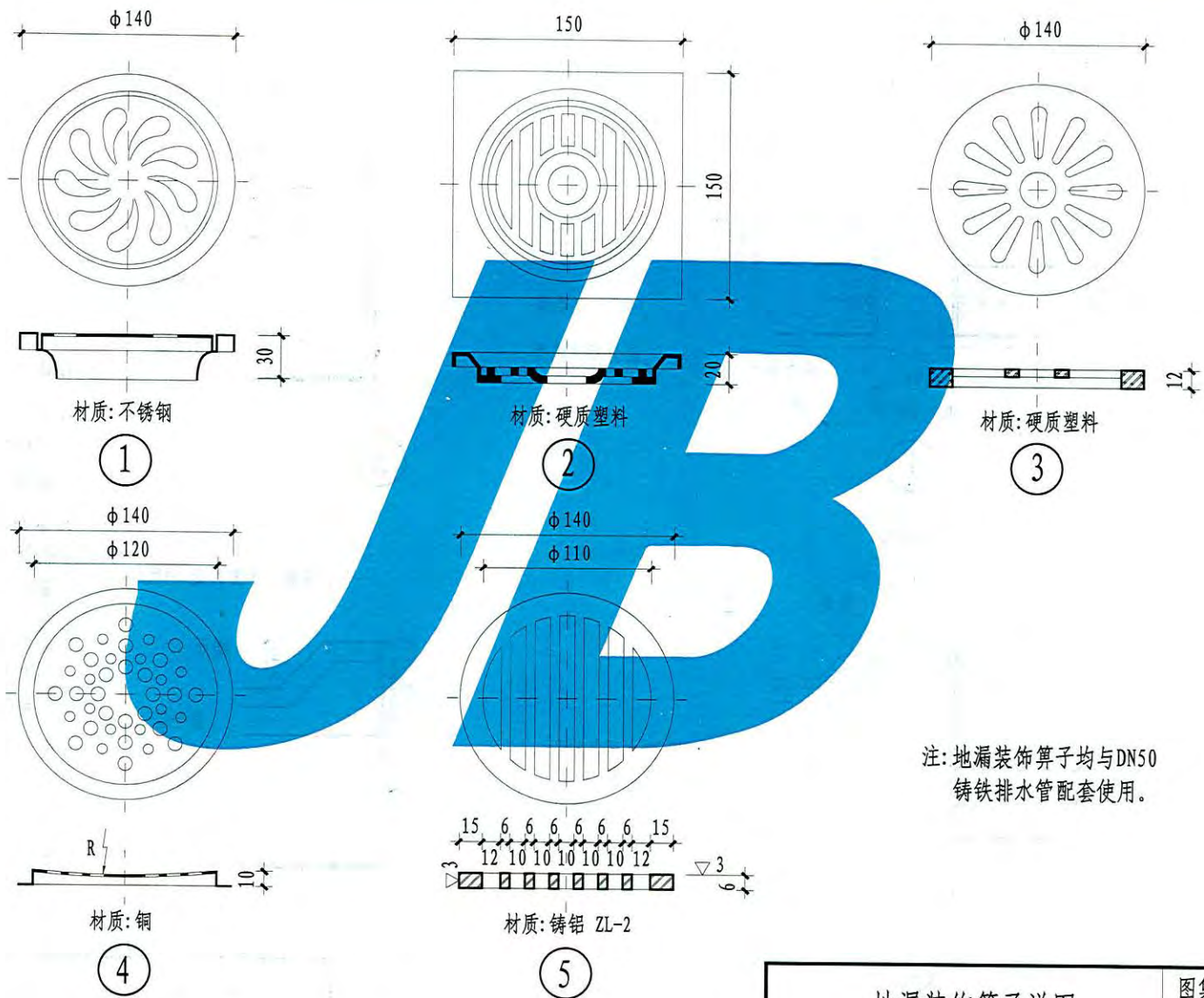
Ⓖ 塑料地漏用于楼面



Ⓕ 用于地漏防水收头

注: 1. 楼面、地面(含防水层)做法按工程设计。
 2. 防水细石混凝土, 见工程设计。
 3. 塑料地漏及管道与无机材料连接部位, 安装前需用胶粘剂粘接沙粒。

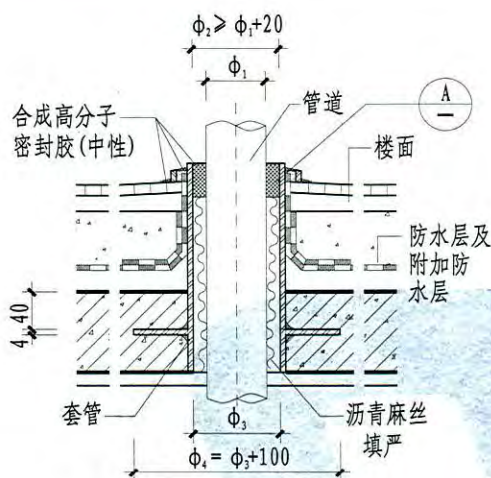
制图	李海峰 李海峰	设计	李海峰 李海峰	校对	孙欣 孙少飞	审核	武丽娟 武丽娟
----	------------	----	------------	----	-----------	----	------------



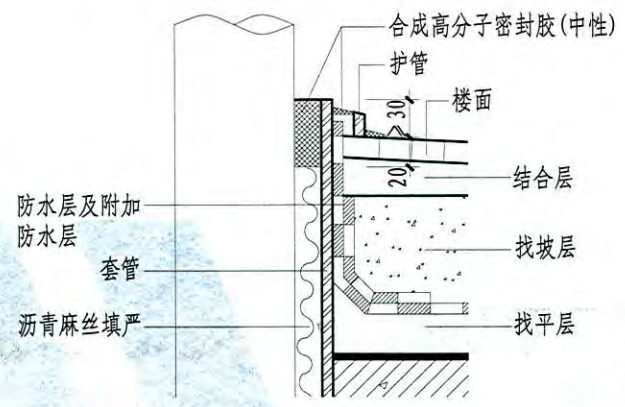
注: 地漏装饰算子均与DN50
铸铁排水管配套使用。

地漏装饰算子详图	图集号	12YJ11
	页次	73

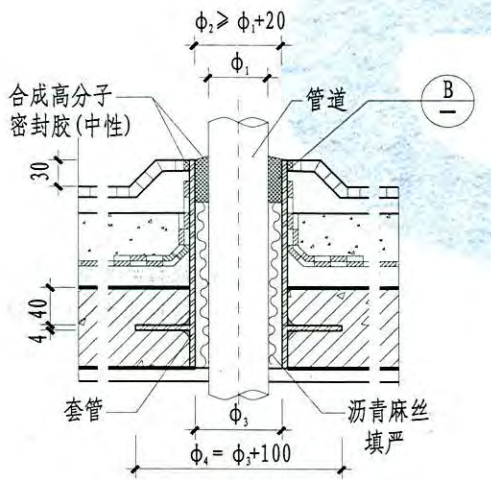
审核	武丽娟
校对	李海峰
设计	李海峰
图制	李海峰



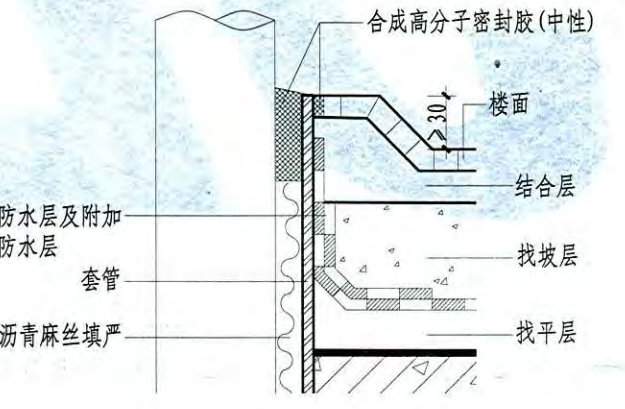
①



A



②



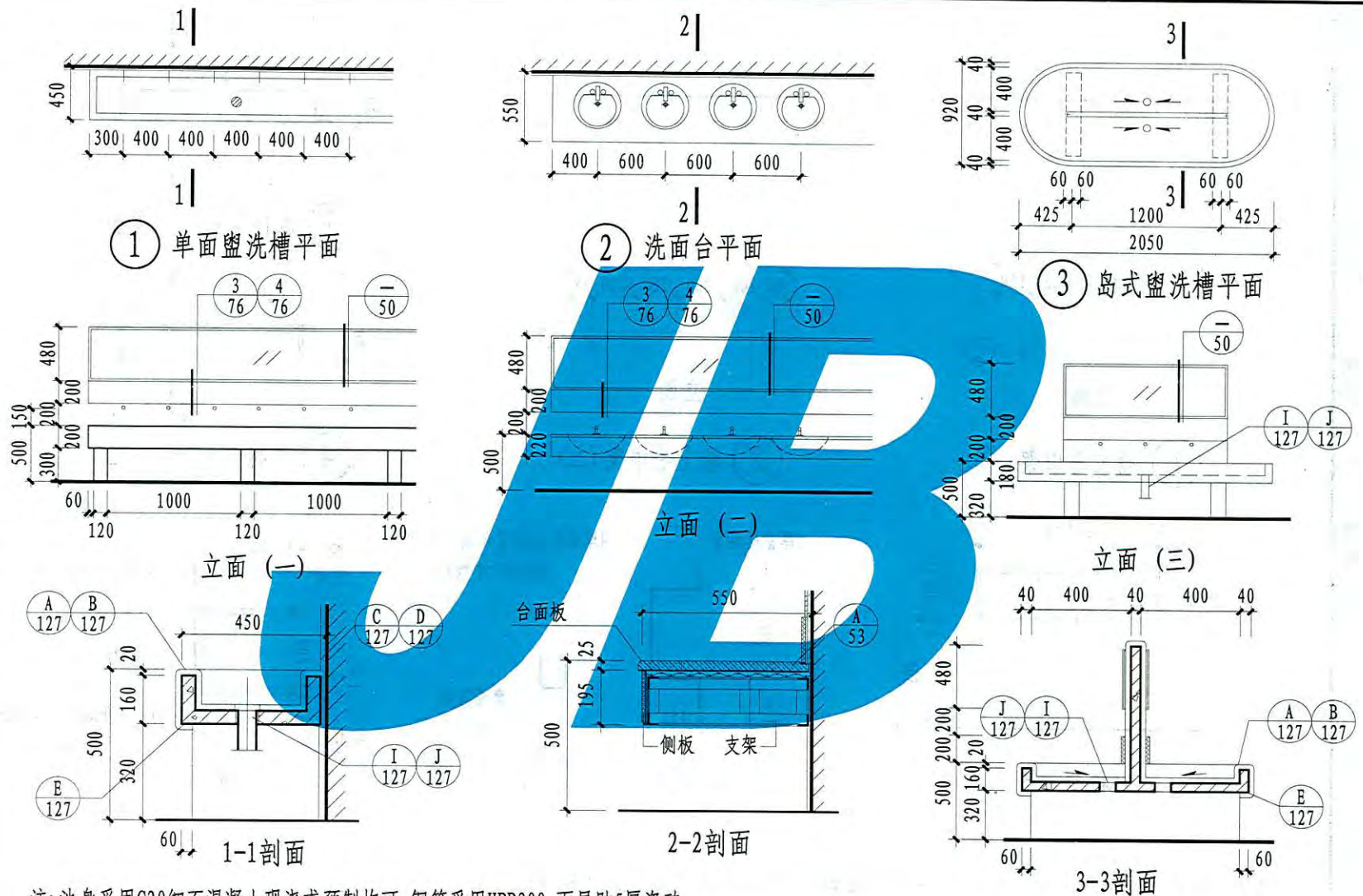
B

- 注: 1. 楼面、顶棚做法按工程设计。
 2. 本节点构造详图, 除考虑管道穿楼板时防水要求外, 亦做了隔声处理。
 3. 本节点构造详图中, 管道可为钢管、铸铁管, 亦可为硬聚氯乙烯管。
 4. 管道为塑料管时, 塑料管与无机材料连接部位, 安装前需用胶粘剂粘接砂粒。
 5. 用于热水管道防水处理的防水材料 and 辅料, 应具备相应的耐热性能。
 6. 本节点构造详图中, 套管直径应比管道大1-2级标准。

管道穿楼板构造详图

图集号	12YJ11
页次	74

武丽娟
 核
 孙欣
 对
 校
 强武
 设计
 强武
 制图

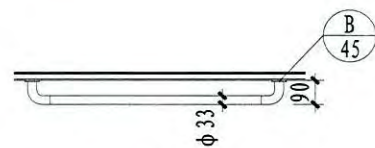


注: 池身采用C20细石混凝土现浇或预制均可, 钢筋采用HPB300, 面层贴5厚瓷砖,
 砌体支座采用MU10非粘土烧结砖, M5水泥砂浆砌筑, 面层同洗池. 本图洗面台、
 镜面索引只选用节点构造.

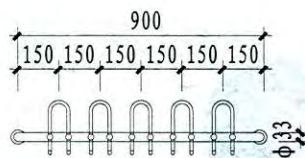
幼儿盥洗槽、洗面台详图

图集号	12YJ11
页次	75

审核 武丽娟
 设计 孙欣
 校对 武强
 制图 武强

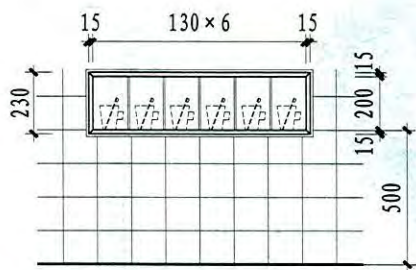


平面

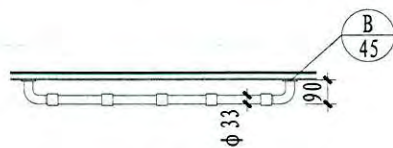


立面

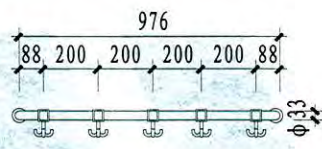
① 墙上毛巾架(一)



水杯架立面

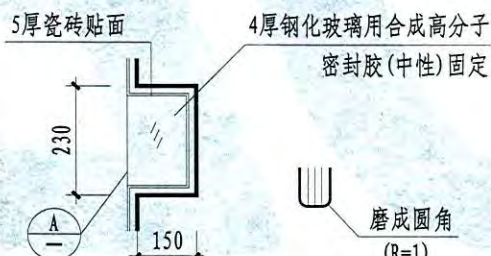


平面

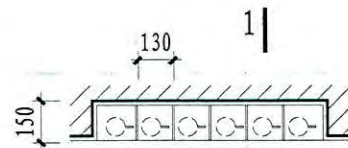


立面

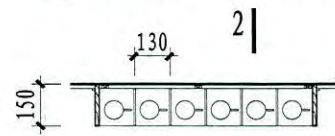
② 墙上毛巾架(二)



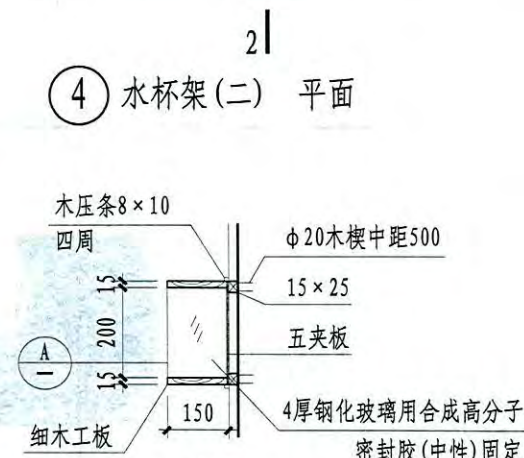
1-1剖面



③ 水杯架(一) 平面



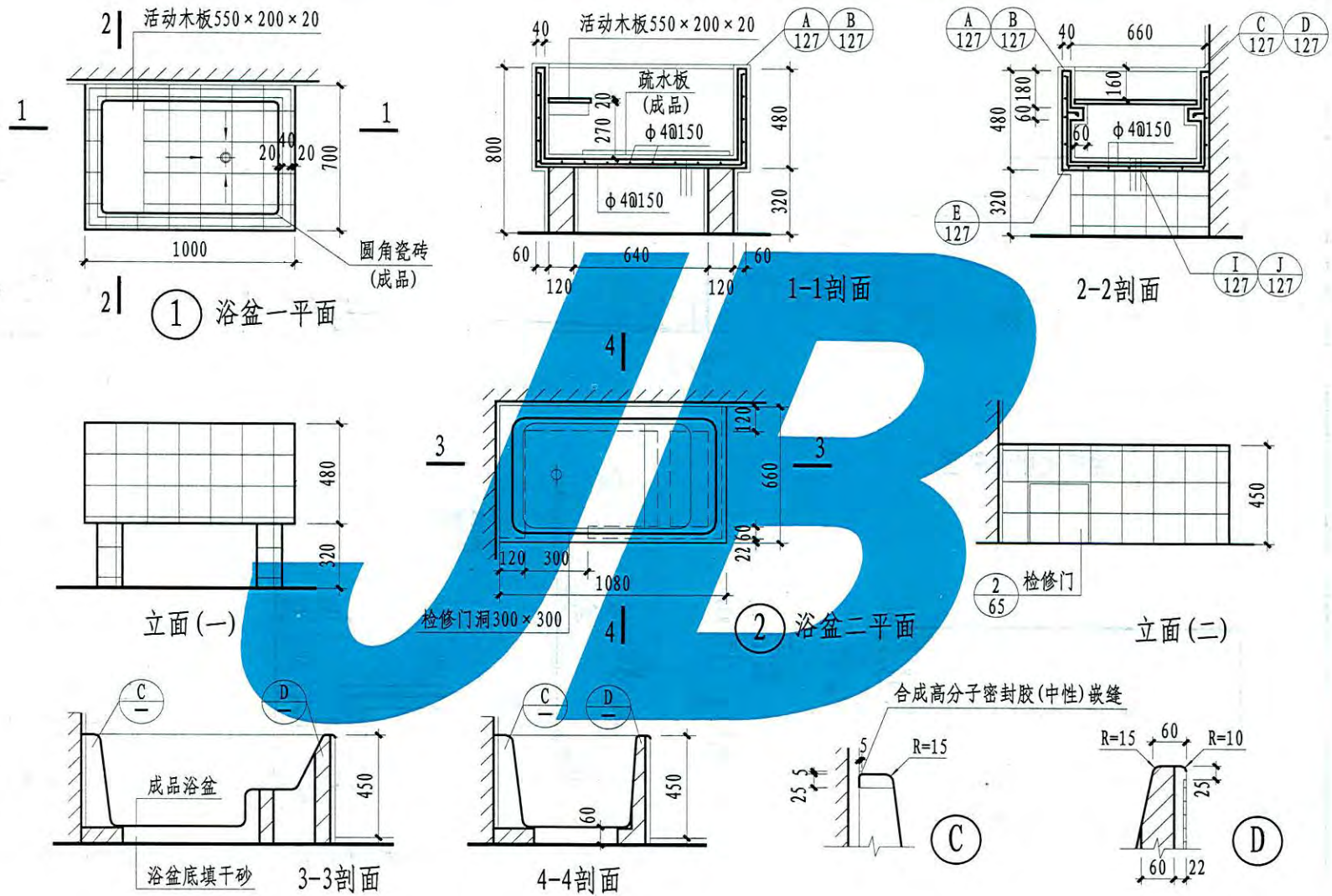
④ 水杯架(二) 平面



2-2剖面

注: 1. 水杯架(二)材料选用硬木,也可选用细木工板或中密度板.油漆的品种及颜色按工程设计。
 2. 毛巾架①②材料选用成品产品,品种多样,本图仅提供几种式样,供项目设计人选用及组合。

武丽娟
 审核
 欣
 孙少斌
 对
 校
 武强
 设计
 武强
 制图

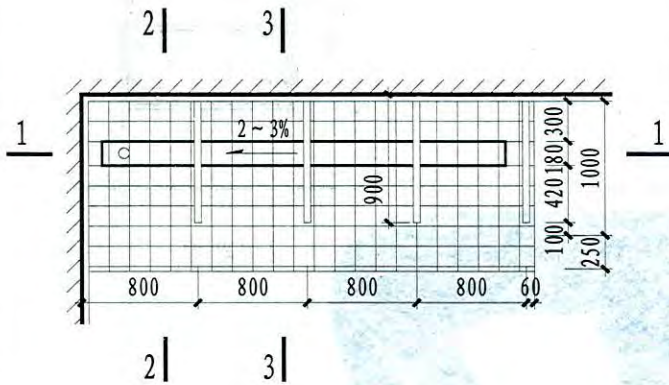


注: 1. 池身C20混凝土。钢筋采用HPB300, 支座采用MU10砌体, M5水泥砂浆砌筑, 面层同池身。
 2. ②浴盆采用成品浴盆。

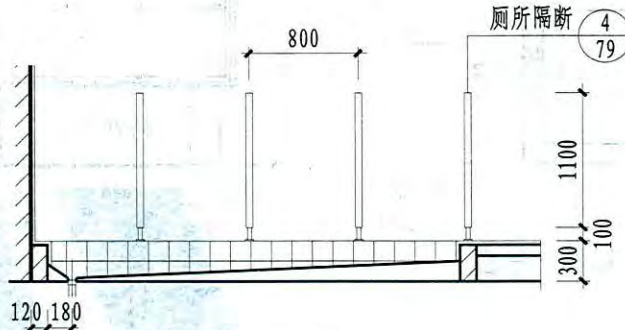
幼儿浴盆安装详图

图集号	12YJ11
页次	77

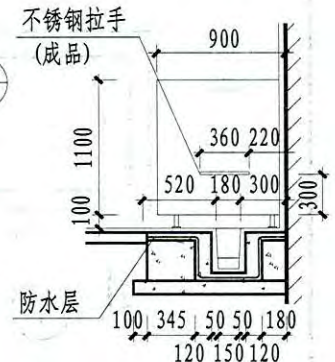
审核 孙欣
 校对 武强
 设计 武强
 制图



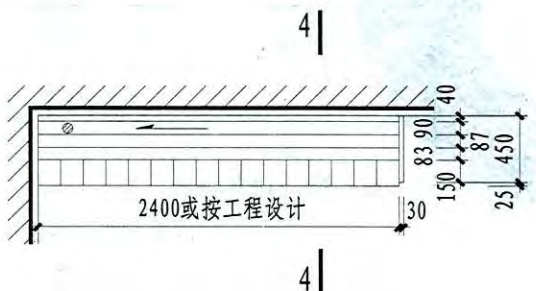
① 冲槽式厕位平面



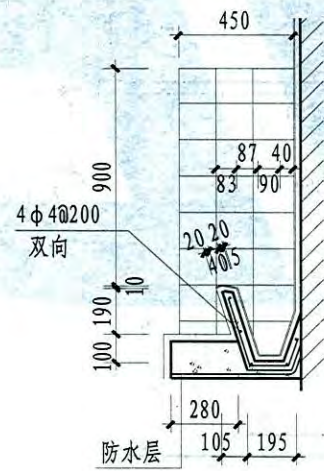
1-1剖面



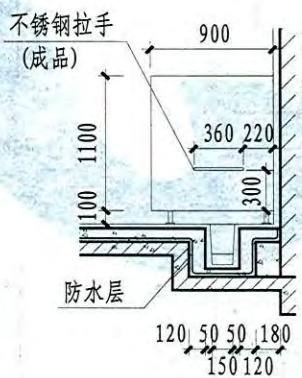
2-2剖面(用于地面)



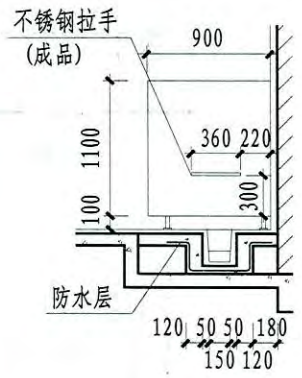
② 幼儿小便槽平面



4-4剖面

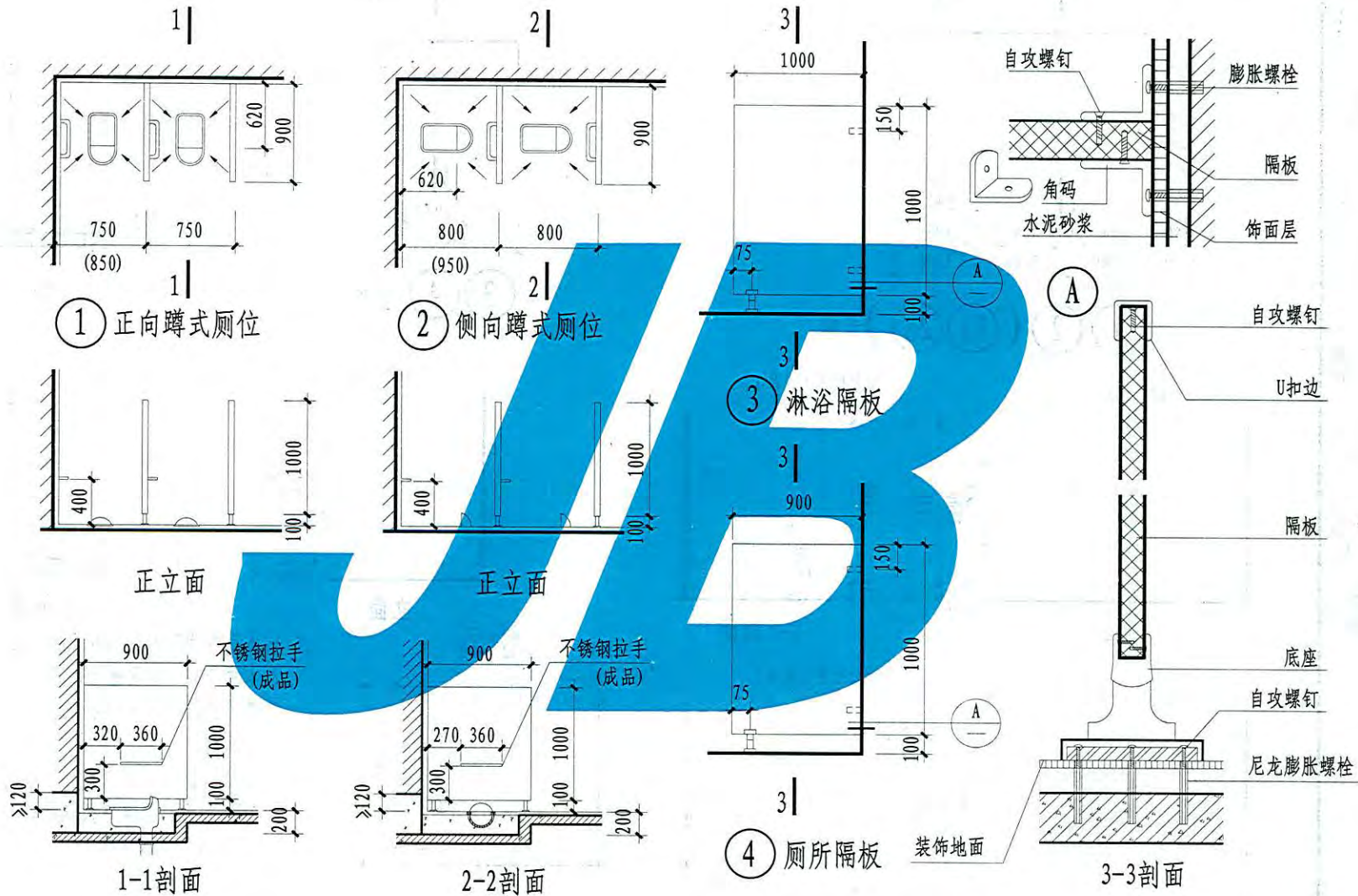


3-3剖面(用于楼层)



3a-3a剖面(用于楼层)

武丽娟
 核
 欣
 孙
 对
 强
 武
 设计
 强
 武
 制
 图

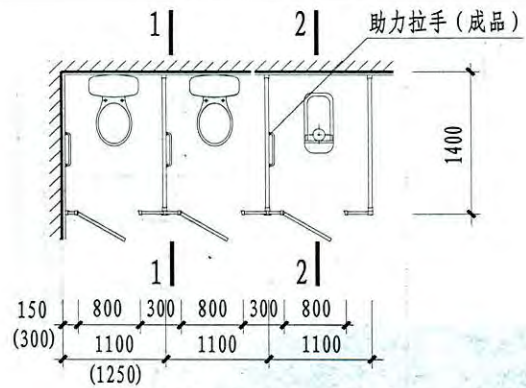


注：括号内尺寸用于排水立管设在厕所小间内。

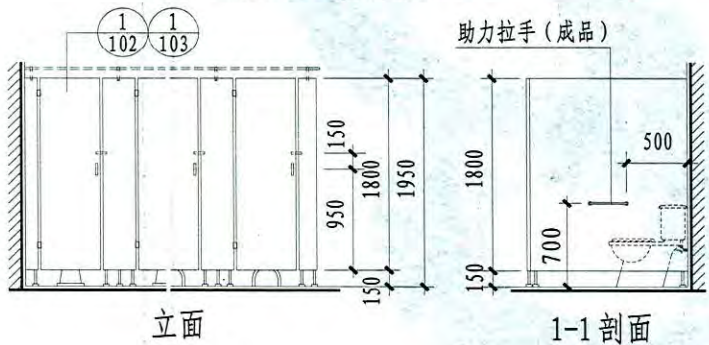
幼儿厕所隔断详图

图集号	12YJ11
页次	79

武丽娟
 核
 欣
 孙
 对
 校
 郭敏沙
 郭敏沙
 设计
 郭敏沙
 郭敏沙
 制
 图

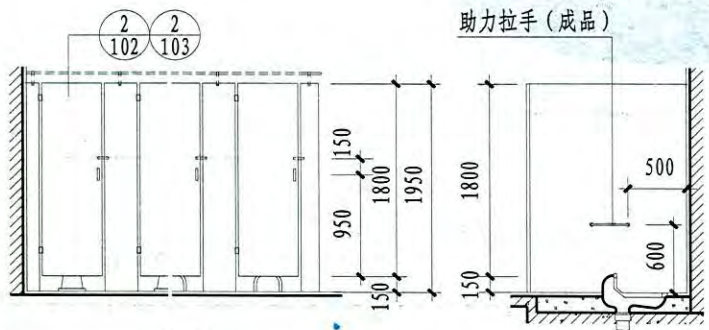


① ② (1a 2a) 平面



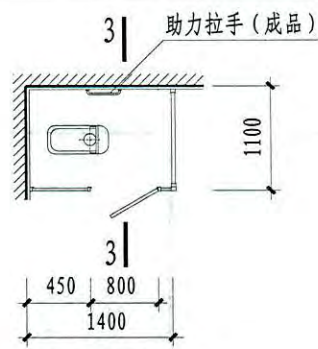
立面

1-1 剖面

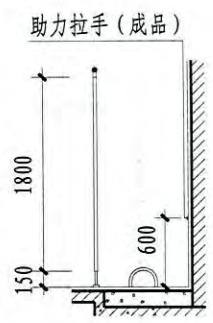


立面

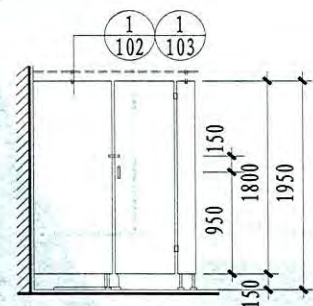
2-2 剖面



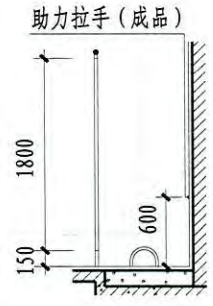
③ ④ 平面



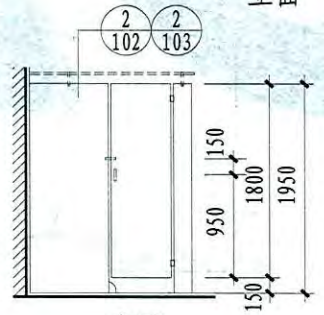
3-3 剖面



立面



3-3 剖面



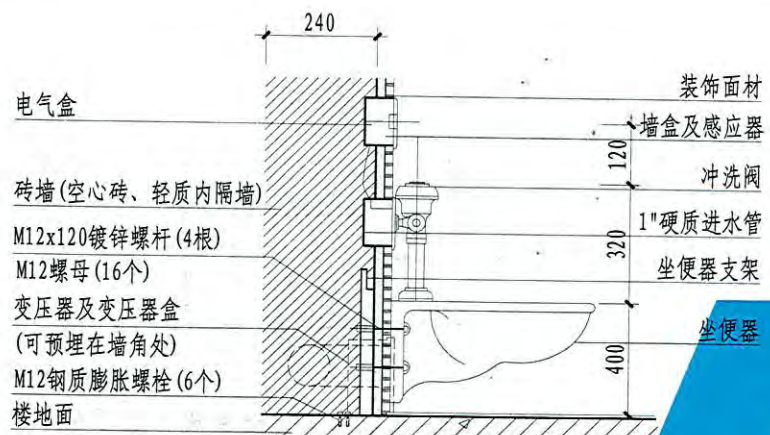
立面

- 注: 1. 本页专为综合医院病人使用的厕所隔断。
 2. 本页与81、82页配合使用。
 3. 括号内尺寸用于排水立管设在厕所隔断小间内。
 4. 立面中虚线部分仅用于三聚氰胺板隔断。
 5. ① ③为三聚氰胺板隔断,
 ② ④为塑料隔断。
 6. 门门应能里外开启。

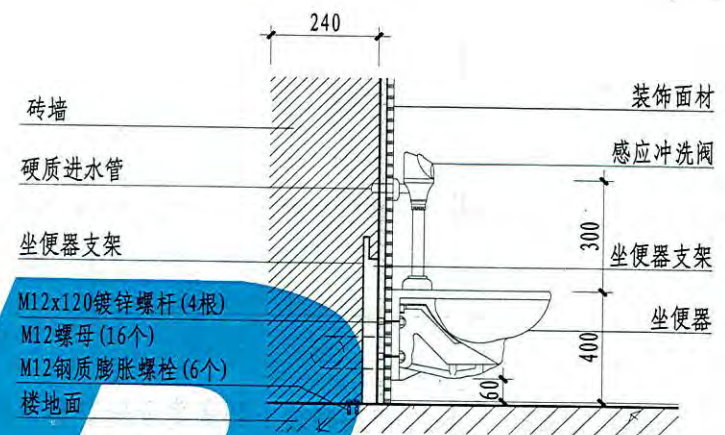
医院厕所隔断详图

图集号	12YJ11
页次	80

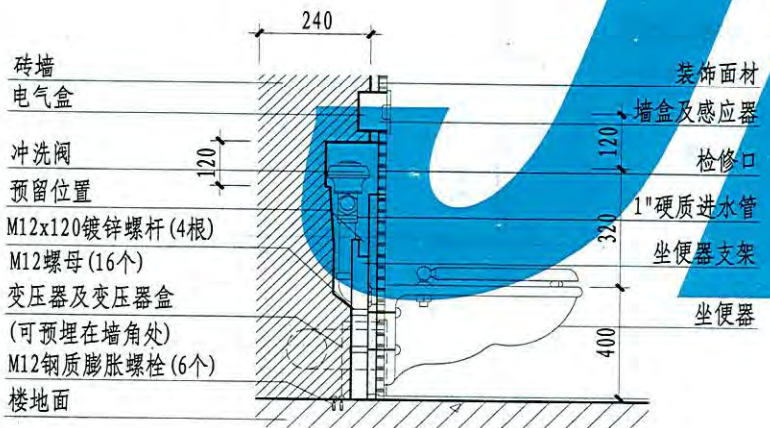
审核 武丽娟
 校对 孙欣
 设计 张强
 制图 张强



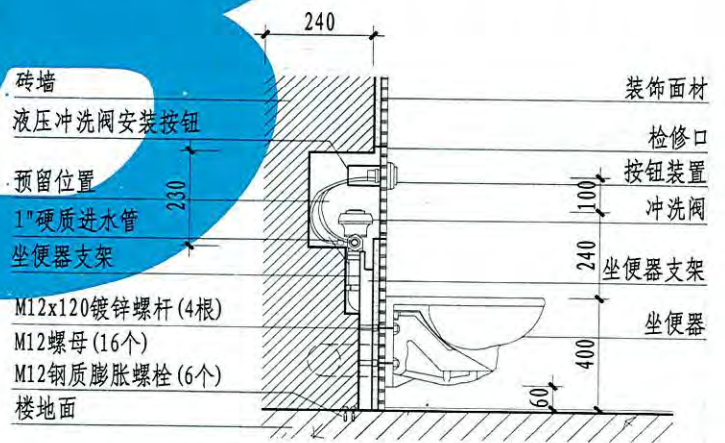
① 明装交流电驱动电子感应坐便器安装详图



③ 明装电池驱动电子感应坐便器安装详图



② 暗装电子感应坐便器安装详图

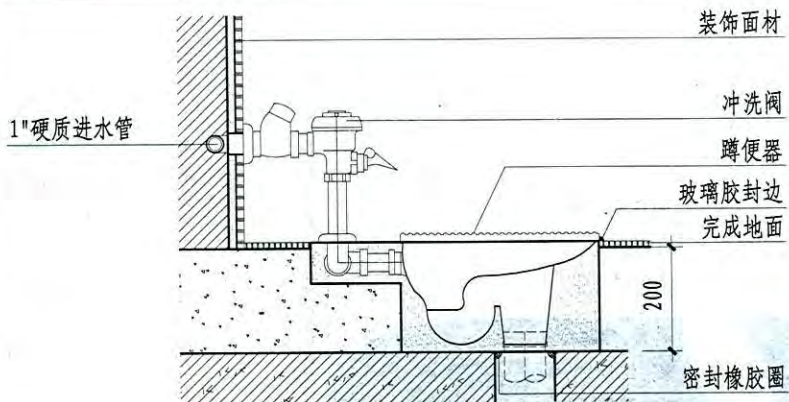


④ 暗装液压驱动按钮触发式坐便器安装详图

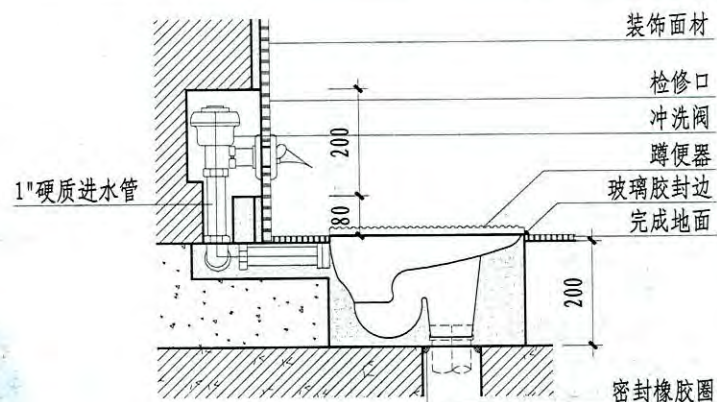
注：1. ① ② ③ 冲洗阀为外露式冲洗阀，均有配套感应系统。
 2. ④ 冲洗阀为隐藏式冲洗阀，冲洗控制方式均有按钮。

医院坐便器安装详图		图集号	12YJ11
		页	81

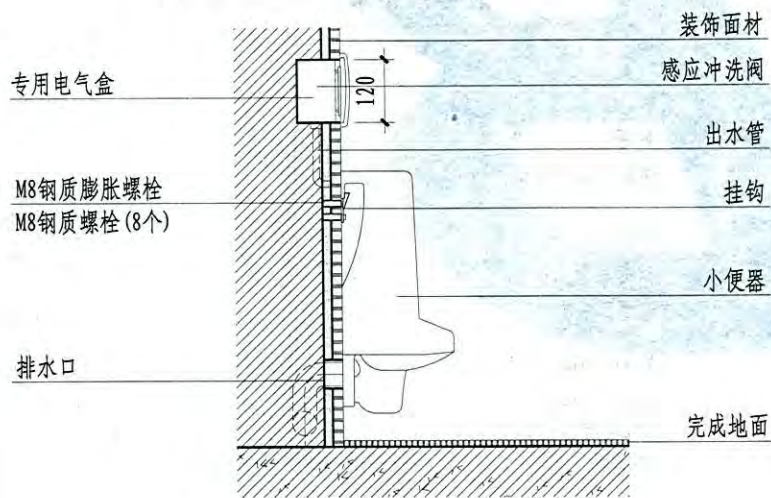
核 审	武丽娟
对 校	孙放
计 设	张强
图 制	张强



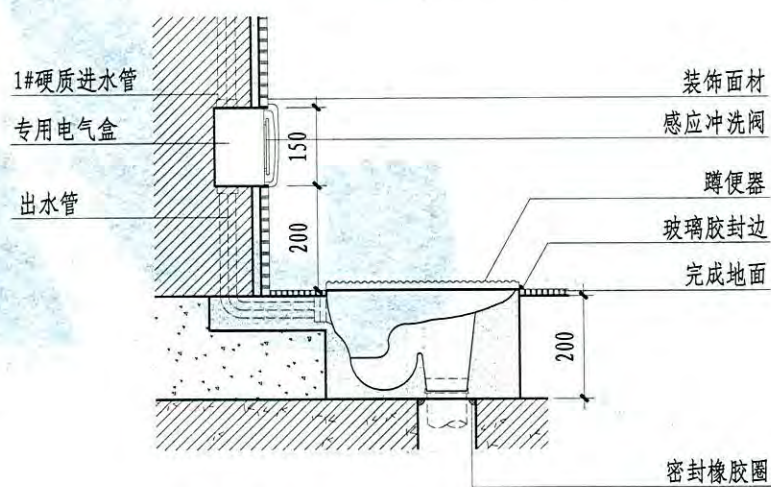
① 明装脚踏下卧式蹲便器安装详图



③ 暗装脚踏下卧式蹲便器安装详图



② 暗装电子感应小便器安装详图

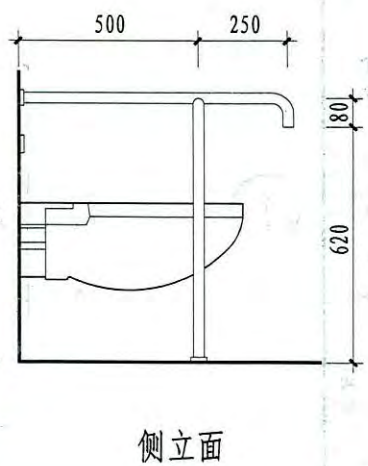
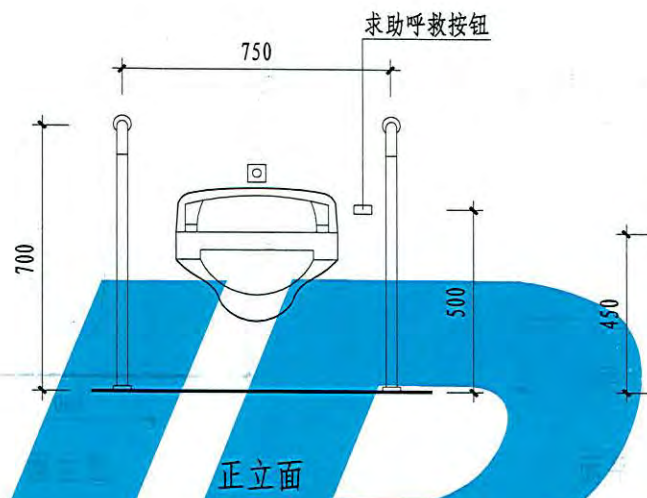
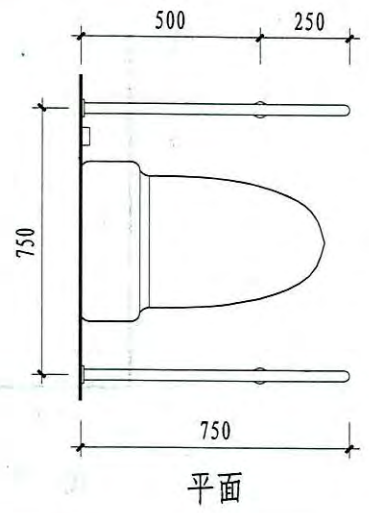


④ 暗装电子感应下卧式蹲便器安装详图

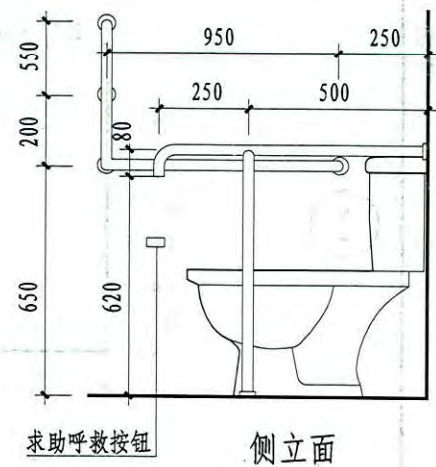
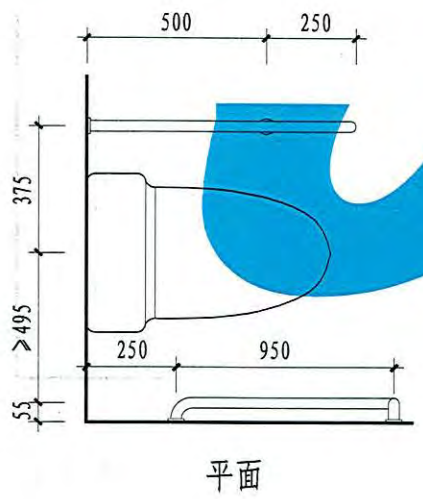
注: 1. 以上冲洗阀均为外露式冲洗阀, 冲洗控制方式均为脚踏式。

制	郭敏沙	郭敏沙
图	郭敏沙	郭敏沙
计	郭敏沙	郭敏沙
校	孙欣	孙欣
对	孙欣	孙欣
核	孙欣	孙欣
审	孙欣	孙欣
核	孙欣	孙欣
人	武丽娟	武丽娟

1



2



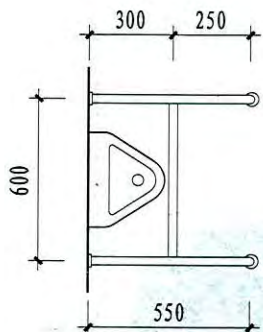
注：抓杆管径40，并应安装在承重墙上，当安装在非承重墙上时，应采取技术措施保证安全承载力不小于1.0kN。墙体固结预埋件参见12J12《无障碍设施》。

医院卫生间坐便器安全抓杆

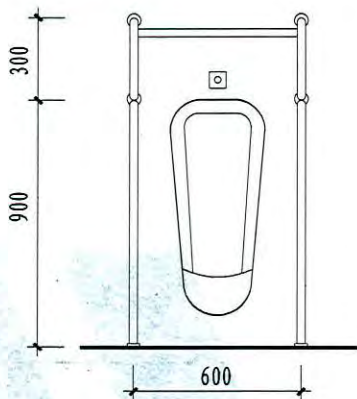
图集号	12YJ11
页次	83

制	郭敏沙	郭敏沙
图	郭敏沙	郭敏沙
设计	郭敏沙	郭敏沙
校	对	
欣	孙	欣
核	申	核
娟	武	娟

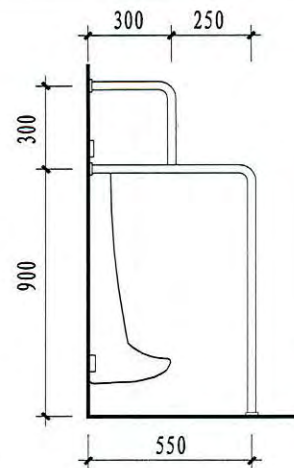
1



平面

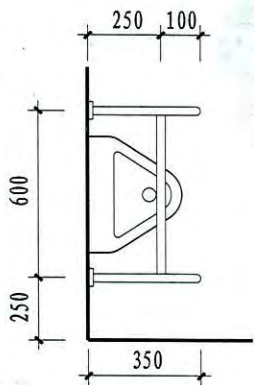


正立面

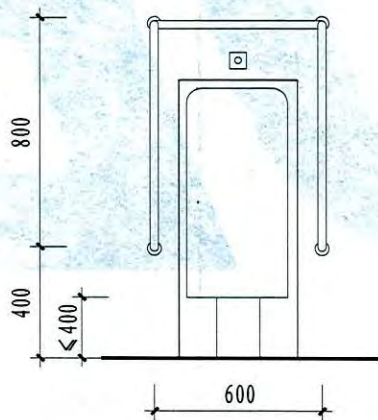


侧立面

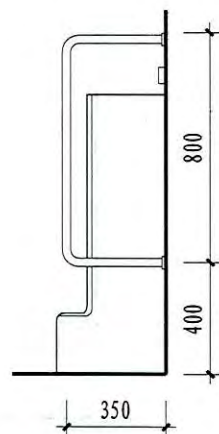
2



平面



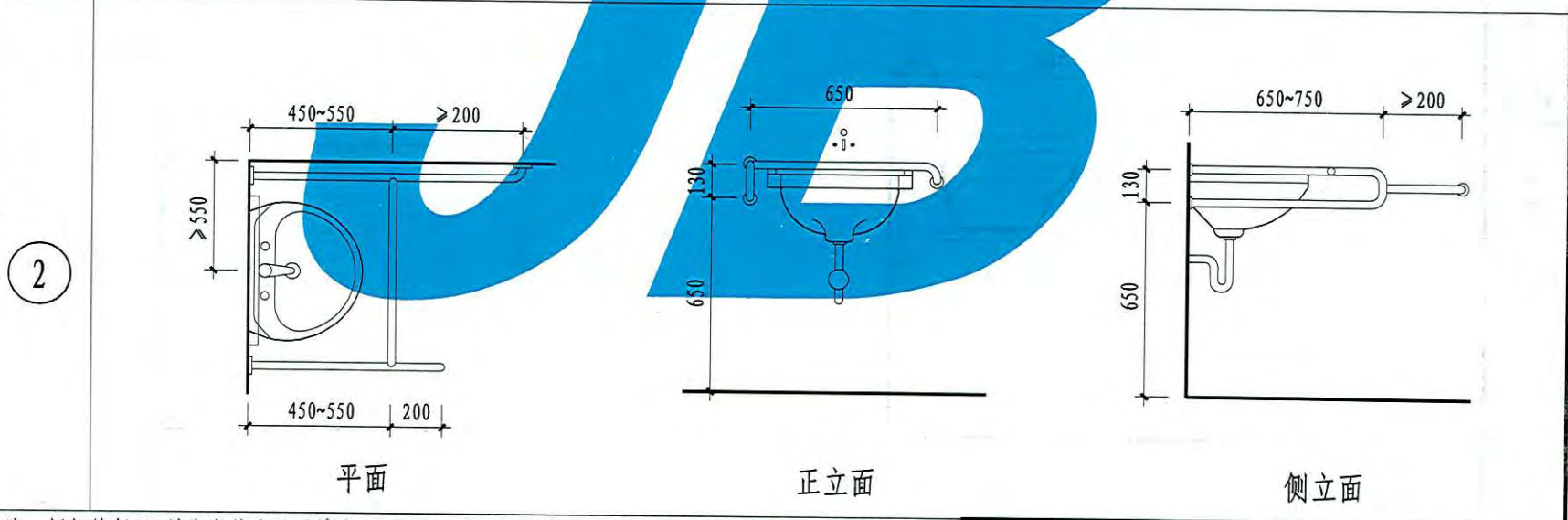
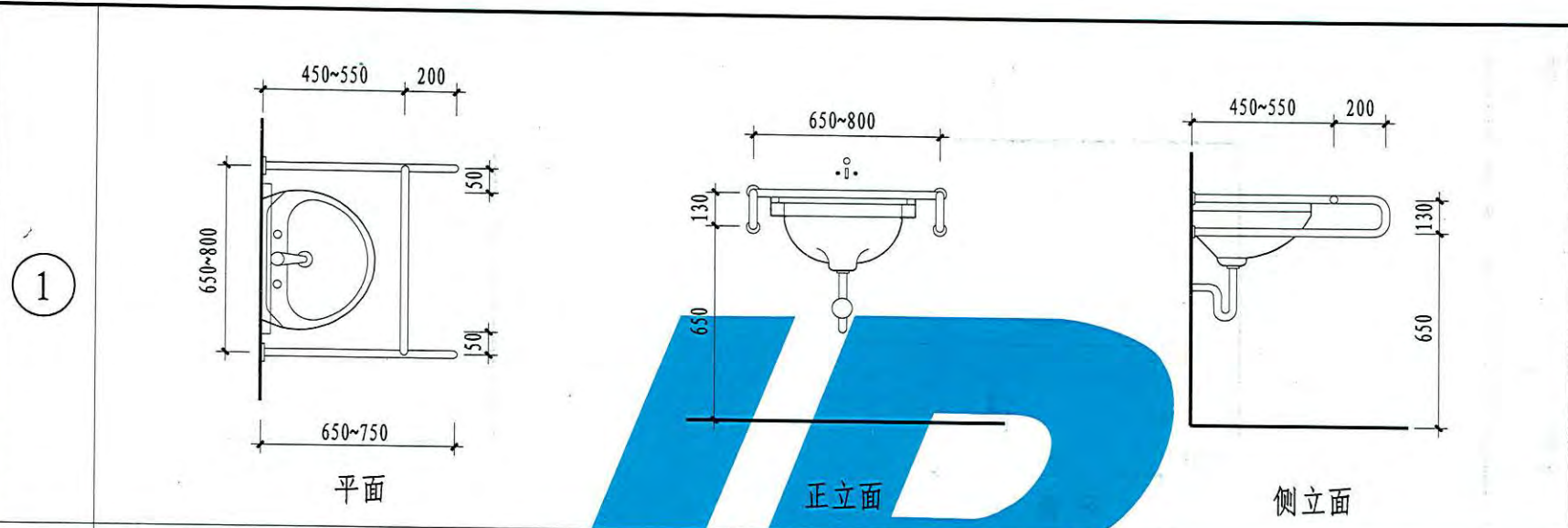
正立面



侧立面

注：抓杆管径40，并应安装在承重墙上，当安装在非承重墙上时，应采取技术措施保证安全承载力不小于1.0kN。墙体固结预埋件参见12J12《无障碍设施》。

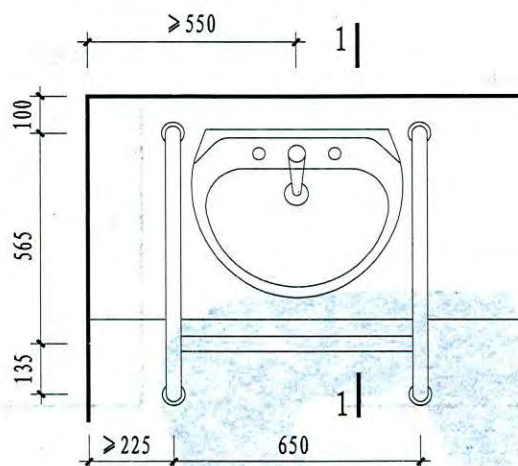
制图	郭敏沙 郭敏沙
设计	郭敏沙 郭敏沙
校对	孙欣 孙欣
审核	武丽娟 武丽娟



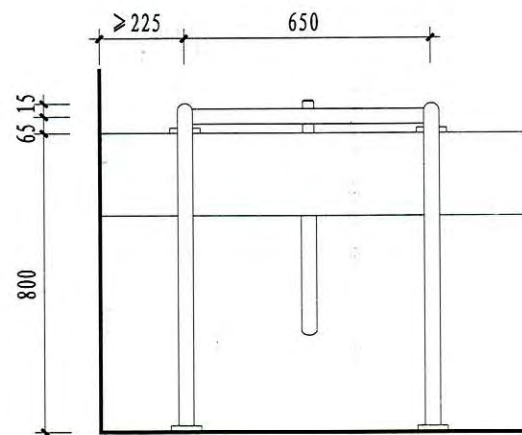
注：抓杆管径40，并应安装在承重墙上，当安装在非承重墙上时，应采取技术措施保证安全承载力不小于1.0kN。墙体固结预埋件参见12J12《无障碍设施》。

医院卫生间洗面器安全抓杆(一)		图集号	12YJ11
		页次	85

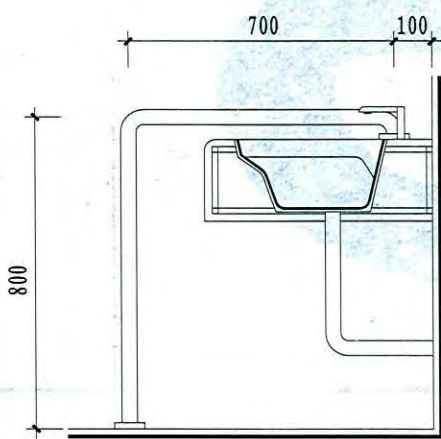
制	郭敏沙	郭敏沙
图	郭敏沙	郭敏沙
设计	郭敏沙	郭敏沙
校	孙欣	孙欣
核	武丽娟	武丽娟



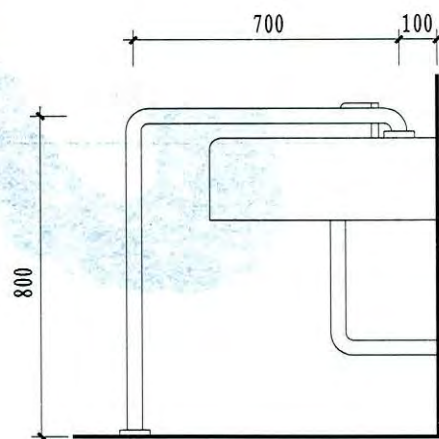
平面



正立面



1-1剖面

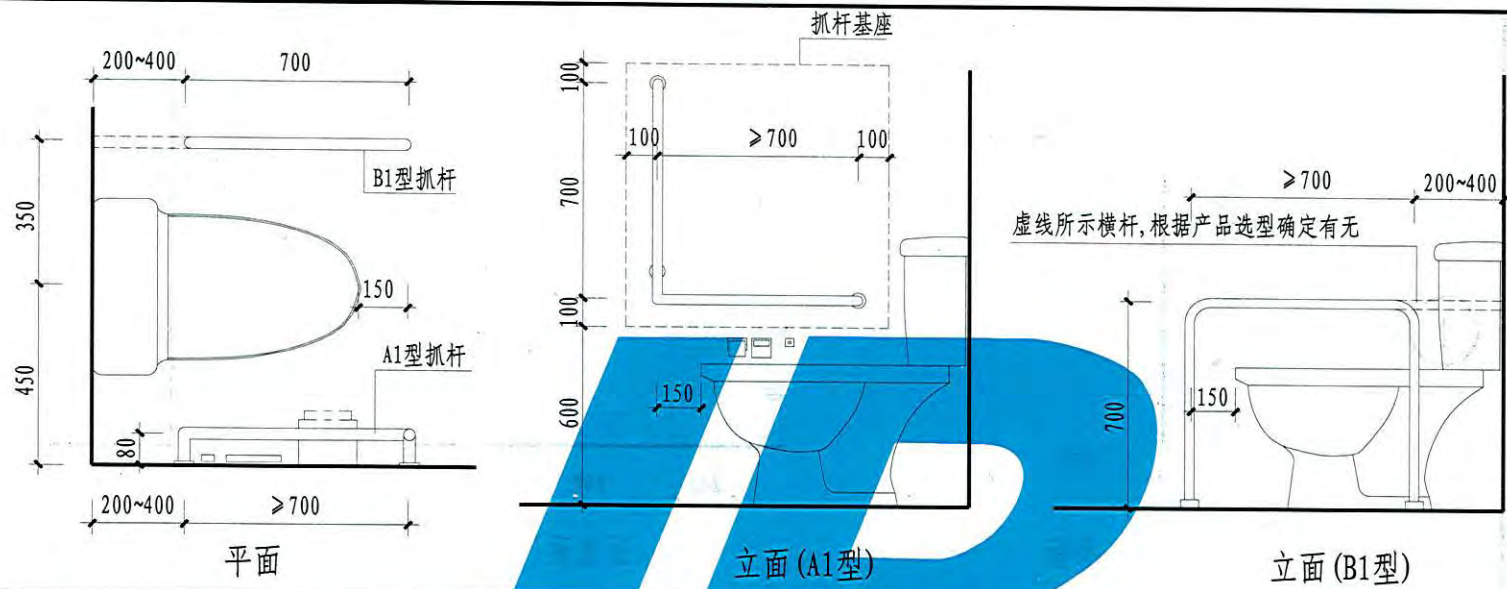


侧立面

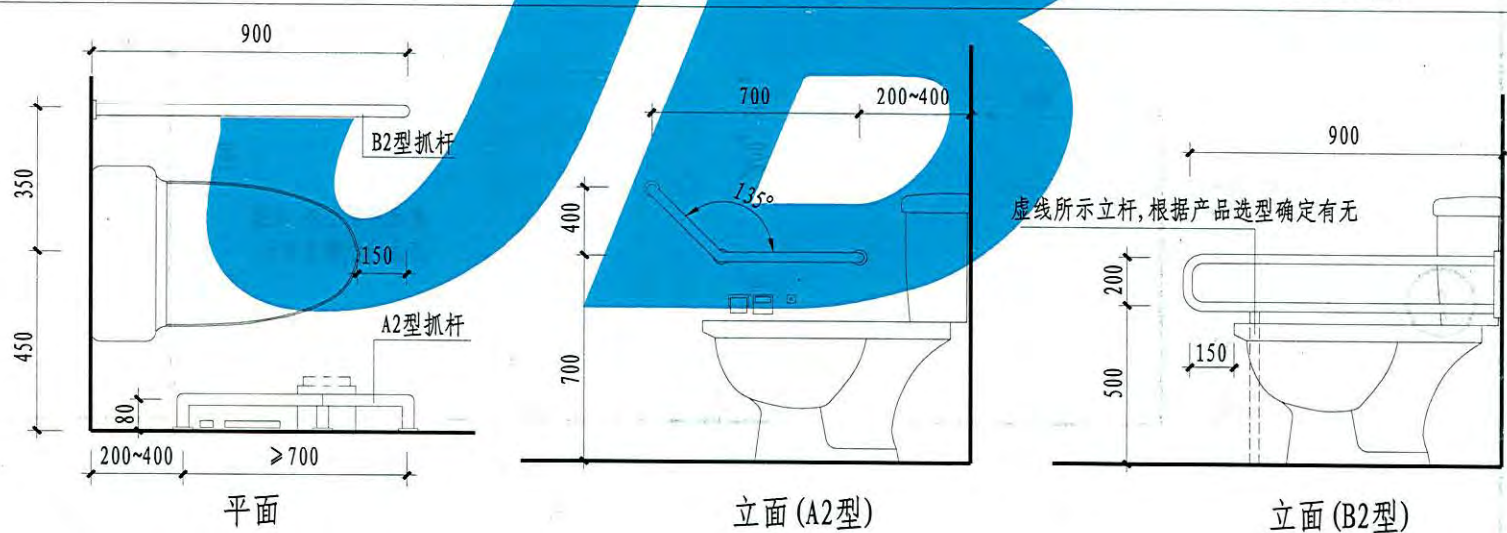
注：抓杆管径40，并应安装在承重墙上，当安装在非承重墙上时，应采取技术措施保证安全承载力不小于1.0kN。墙体固结预埋件参见12J12《无障碍设施》。

制	王向平	王向平	设计	王向平	王向平	校对	孙欣	孙欣	审核	武丽娟	武丽娟
---	-----	-----	----	-----	-----	----	----	----	----	-----	-----

1



2



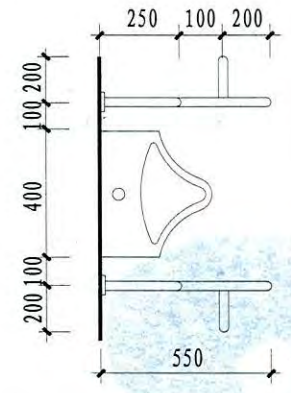
注: A型为靠墙抓杆, B型为凌空一侧抓杆。抓杆管径40, 并应安装在承重墙上, 当安装在非承重墙上时, 应采取技术措施保证安全承载力不小于1.0kN。墙体固结预埋件参见无障碍图集。

养老公寓坐便器安全抓杆

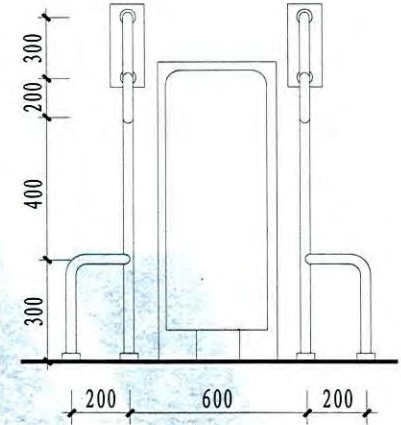
图集号	12YJ11
页	87

制图	王向平	设计	王向平	校对	孙欣	审核	武丽娟
	王向平		孙欣		武丽娟		

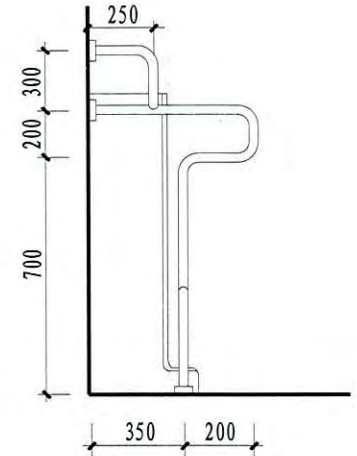
①



平面

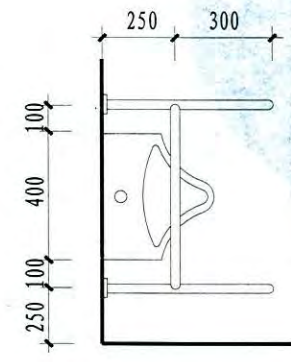


正立面

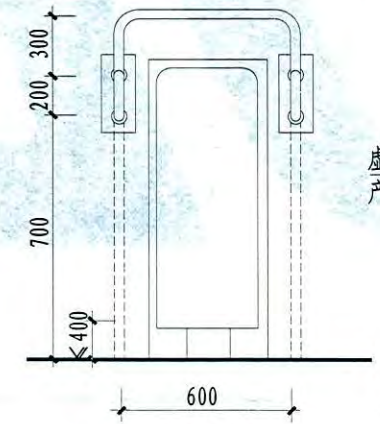


侧立面

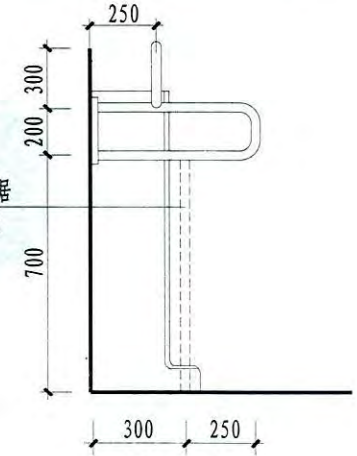
②



平面



正立面



侧立面

虚线所示立杆, 根据产品选型确定有无

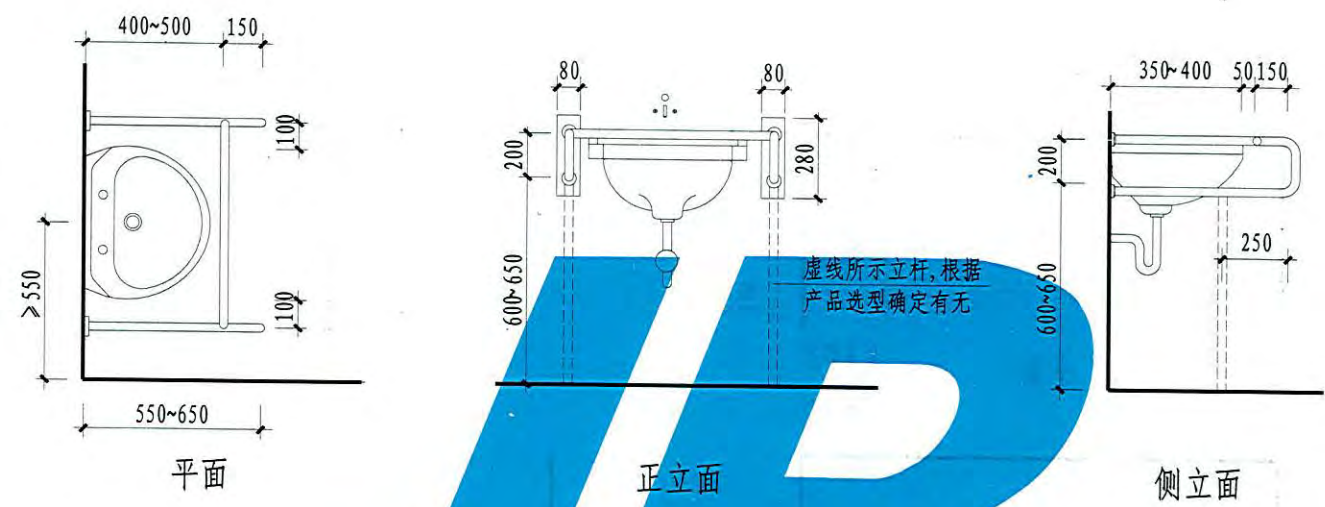
注: 抓杆管径40, 并应安装在承重墙上, 当安装在非承重墙上时, 应采取技术措施保证安全承载力不小于1.0kN。墙体固结预埋件参见12J12《无障碍设施》。

养老公寓小便器安全抓杆

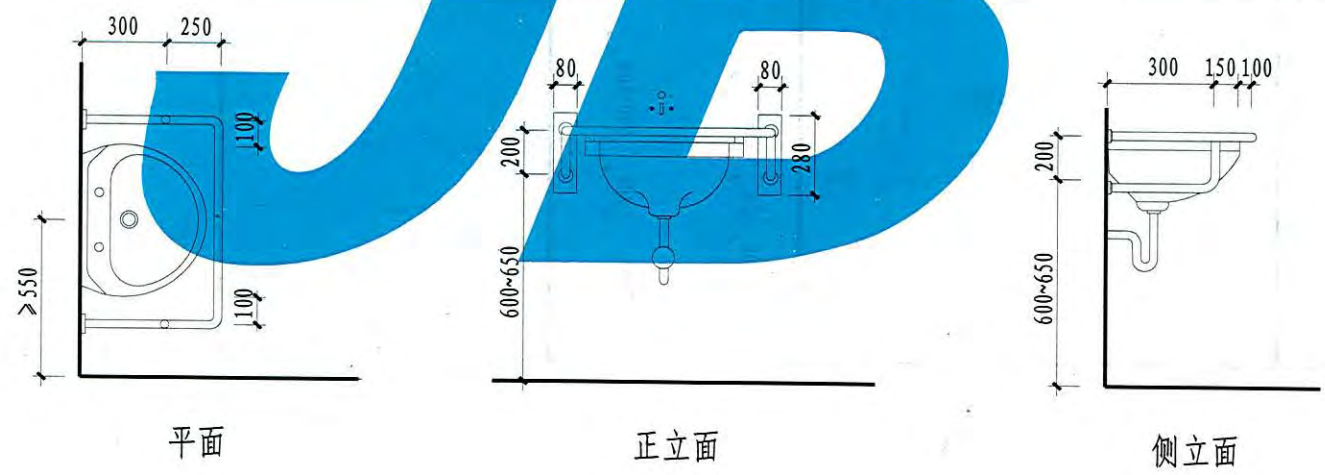
图集号	12YJ11
页	88

制图	王向平	设计	王向平	校对	孙欣	审核	武丽娟
	王向平		王向平		孙欣		武丽娟

①



②

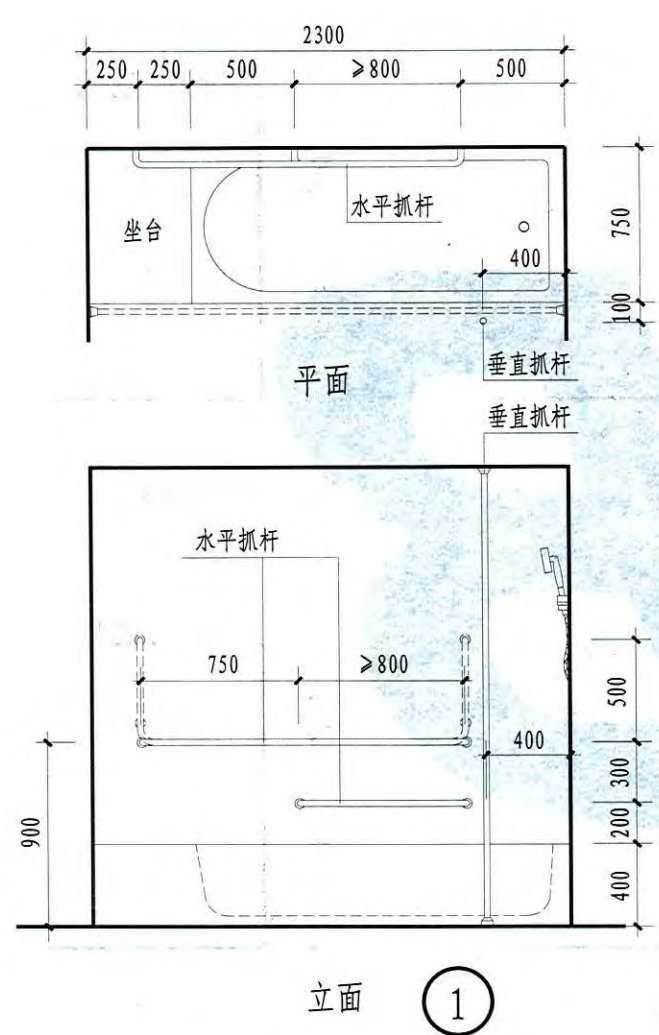


注: 抓杆管径40, 并应安装在承重墙上, 当安装在非承重墙上时, 应采取技术措施保证安全承载力不小于1.0kN。主要供轮椅使用时, 高度宜为800, 供拐杖使用时, 高度宜为850。

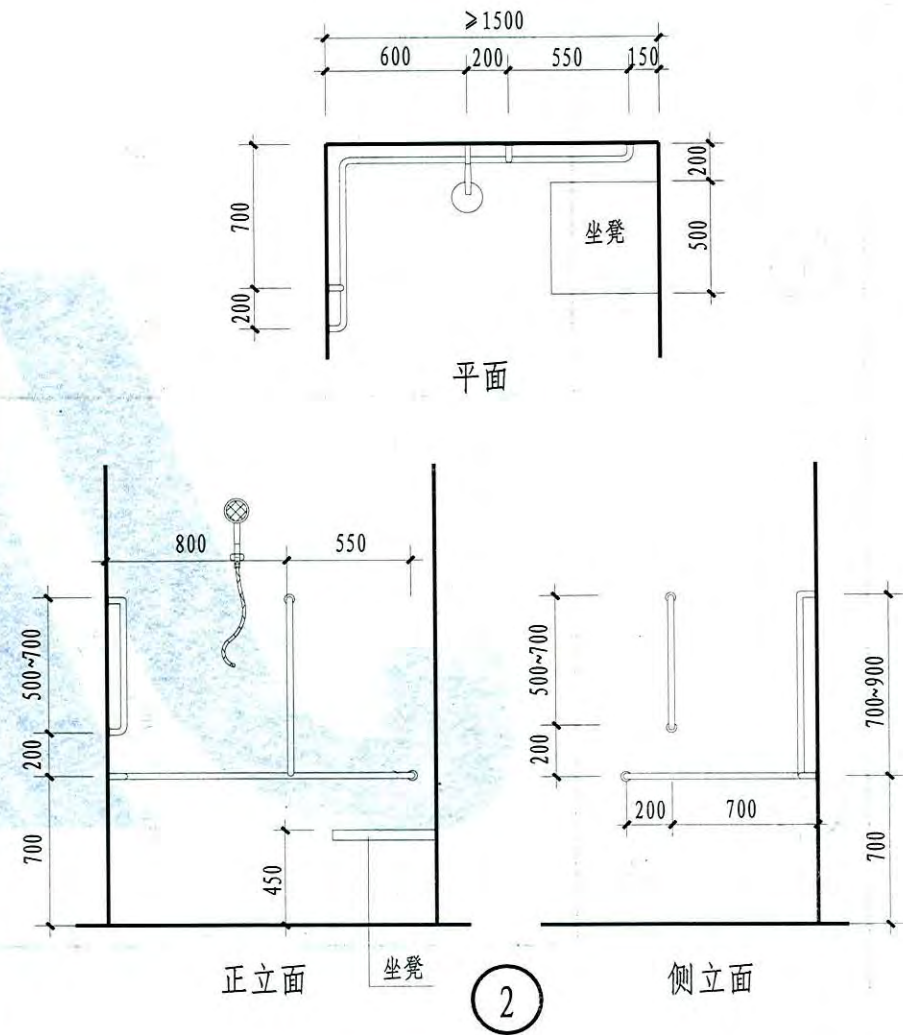
养老公寓洗面器安全抓杆

图集号	12YJ11
页	89

制图	王向平 二〇一四年
设计	王向平 二〇一四年
校对	孙欣 二〇一四年
审核	孙欣 二〇一四年
编制	武丽娟 二〇一四年



立面 ①



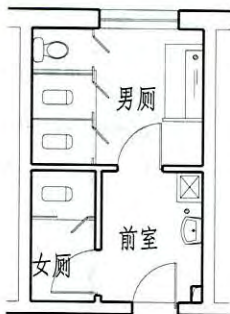
正立面 ② 侧立面

注：1型为浴盆抓杆，2型为淋浴抓杆。抓杆管径40，并应安装在承重墙上，当安装在非承重墙上时，应采取技术措施保证安全承载力不小于1.0kN。墙体固结预埋件参见12J12《无障碍设施》。

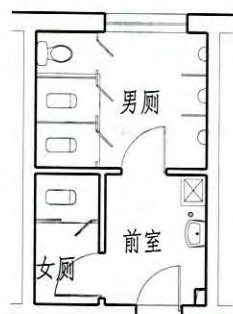
养老公寓浴盆、淋浴安全抓杆

图集号	12YJ11
页	90

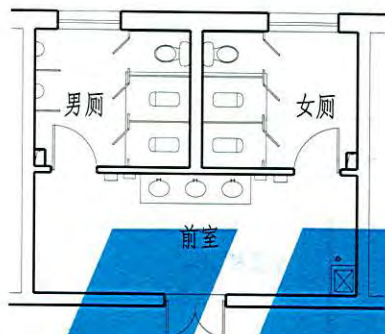
武丽娟
核审
欣孙
校对
郭敏沙
设计
郭敏沙
制图



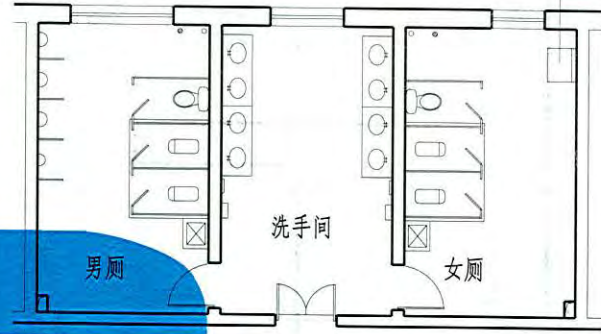
1型公共卫生间



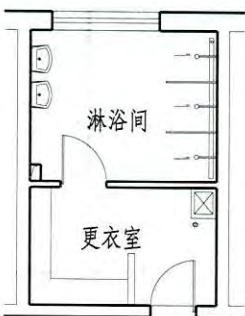
2型公共卫生间



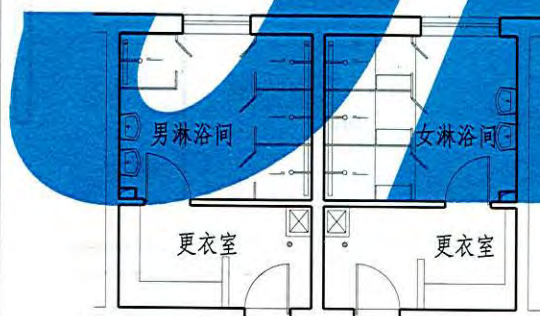
3型公共卫生间



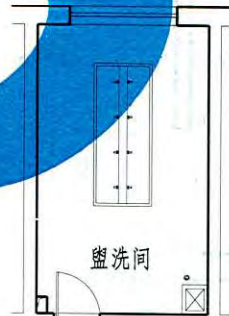
4型公共卫生间



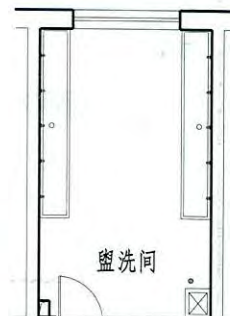
1型淋浴间



2型淋浴间



1型盥洗间



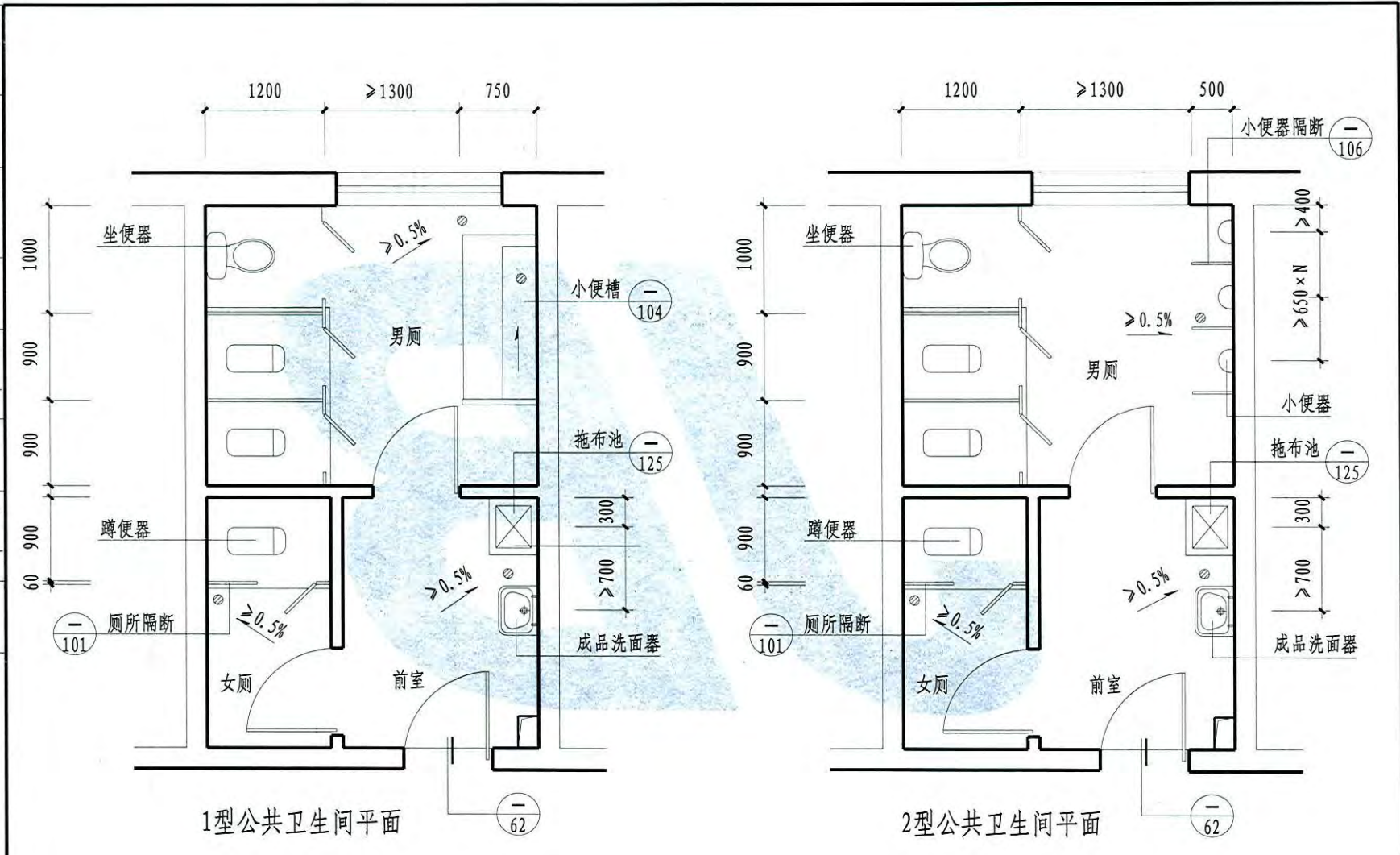
2型盥洗间

注：通风道尺寸根据工程设计确定。

公共卫生间、淋浴间
盥洗间平面示例

图集号	12YJ11
页次	91

制 郭敏沙 郭敏沙
 图 郭敏沙 郭敏沙
 设计 郭敏沙 郭敏沙
 校 郭敏沙 郭敏沙
 对 郭敏沙 郭敏沙
 欣 郭敏沙 郭敏沙
 核 郭敏沙 郭敏沙
 审 郭敏沙 郭敏沙
 武丽娟 郭敏沙



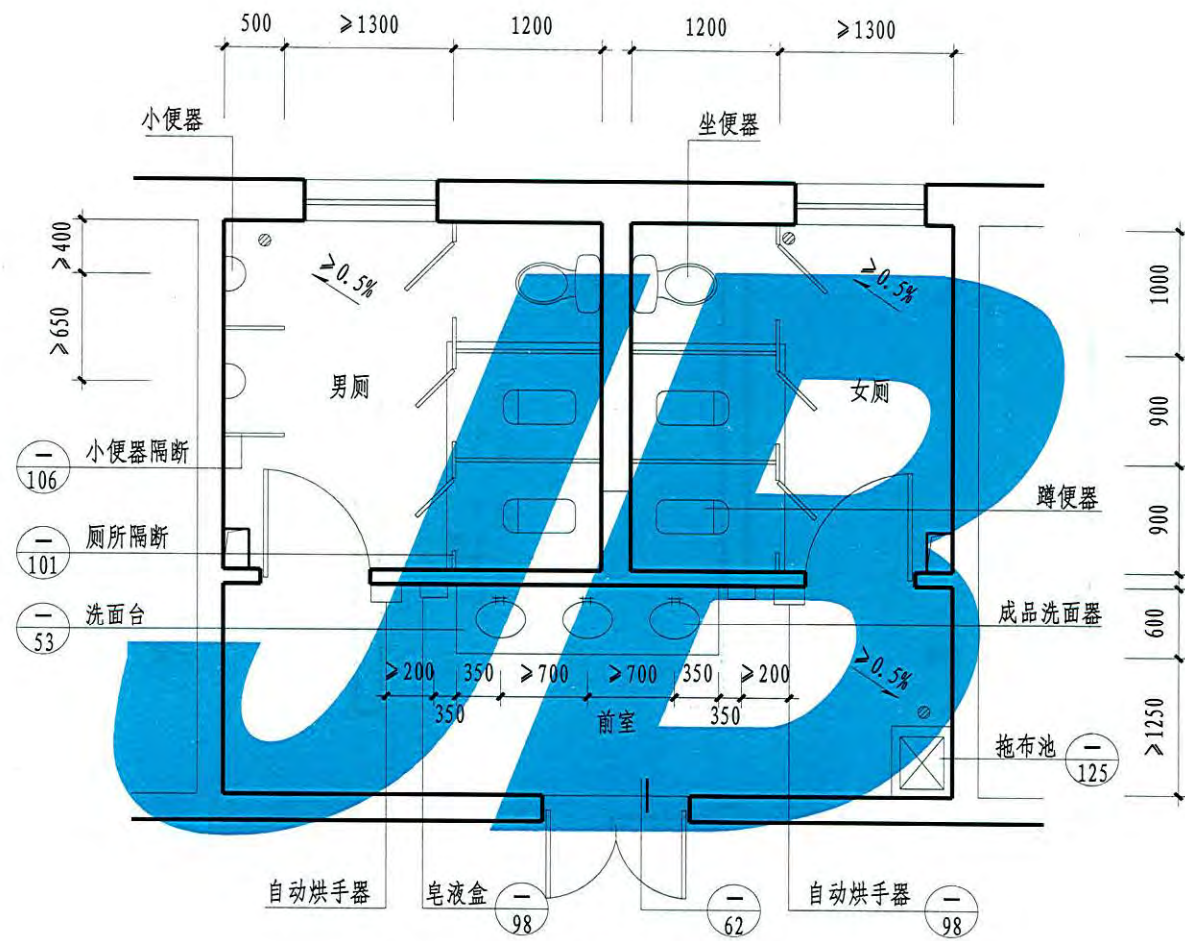
1型公共卫生间平面

2型公共卫生间平面

注：1. 本图所示尺寸系设计时应保证的最小净尺寸，房间开间、进深的具体尺寸可按工程设计调整。
 2. 排水管、给水管、地漏的位置按工程设计。 3. 通风道尺寸根据工程设计经风量计算后确定。

1型、2型公共卫生间平面	图集号	12YJ11
	页次	92

制	郭敏沙	郭敏沙
图	郭敏沙	郭敏沙
设计	郭敏沙	郭敏沙
校	孙欣	孙欣
审	核	核
娟	武丽娟	武丽娟

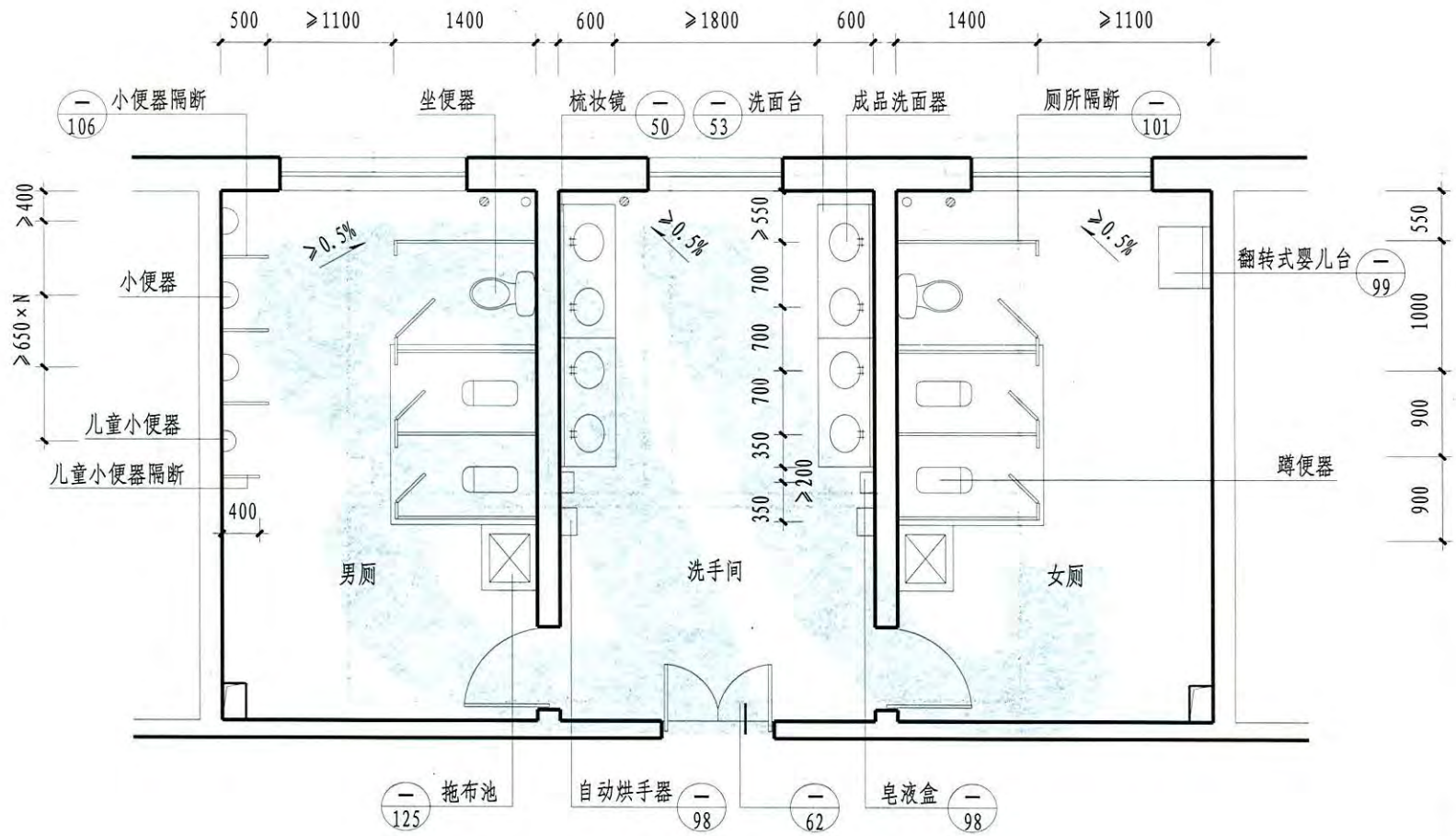


3型公共卫生间平面

注：1. 本图所示尺寸系设计时应保证的最小净尺寸，房间开间、进深的具体尺寸可按工程设计调整。
 2. 排水管、给水管、地漏的位置按工程设计。 3. 通风道尺寸根据工程设计经风量计算后确定。

3型公共卫生间平面	图集号	12YJ11
	页次	93

制图 郭敏沙 郭敏沙
 设计 郭敏沙 郭敏沙
 校对 郭敏沙 郭敏沙
 审核 孙欣 孙欣
 编制 武丽娟 武丽娟

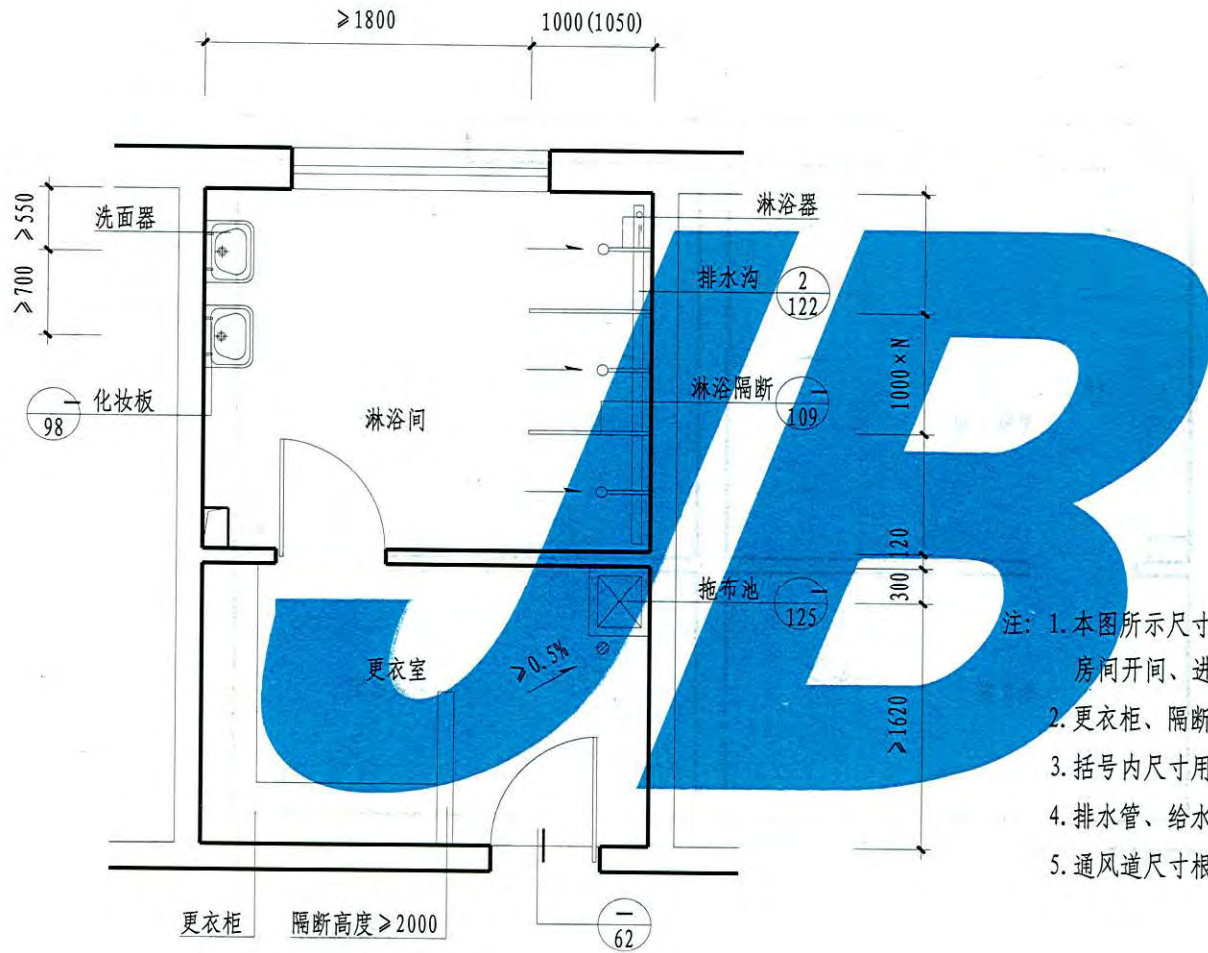


4型公共卫生间平面

注：1. 本图所示尺寸系设计时应保证的最小净尺寸，房间开间、进深的具体尺寸可按工程设计调整。
 2. 排水管、给水管、地漏的位置按工程设计。 3. 通风道尺寸根据工程设计经风量计算后确定。

4型公共卫生间平面	图集号	12YJ11
	页次	94

制	郭敏沙	郭敏沙	设计	郭敏沙	郭敏沙	校对	孙欣	欣	孙欣	审核	核	武丽娟	武丽娟
---	-----	-----	----	-----	-----	----	----	---	----	----	---	-----	-----



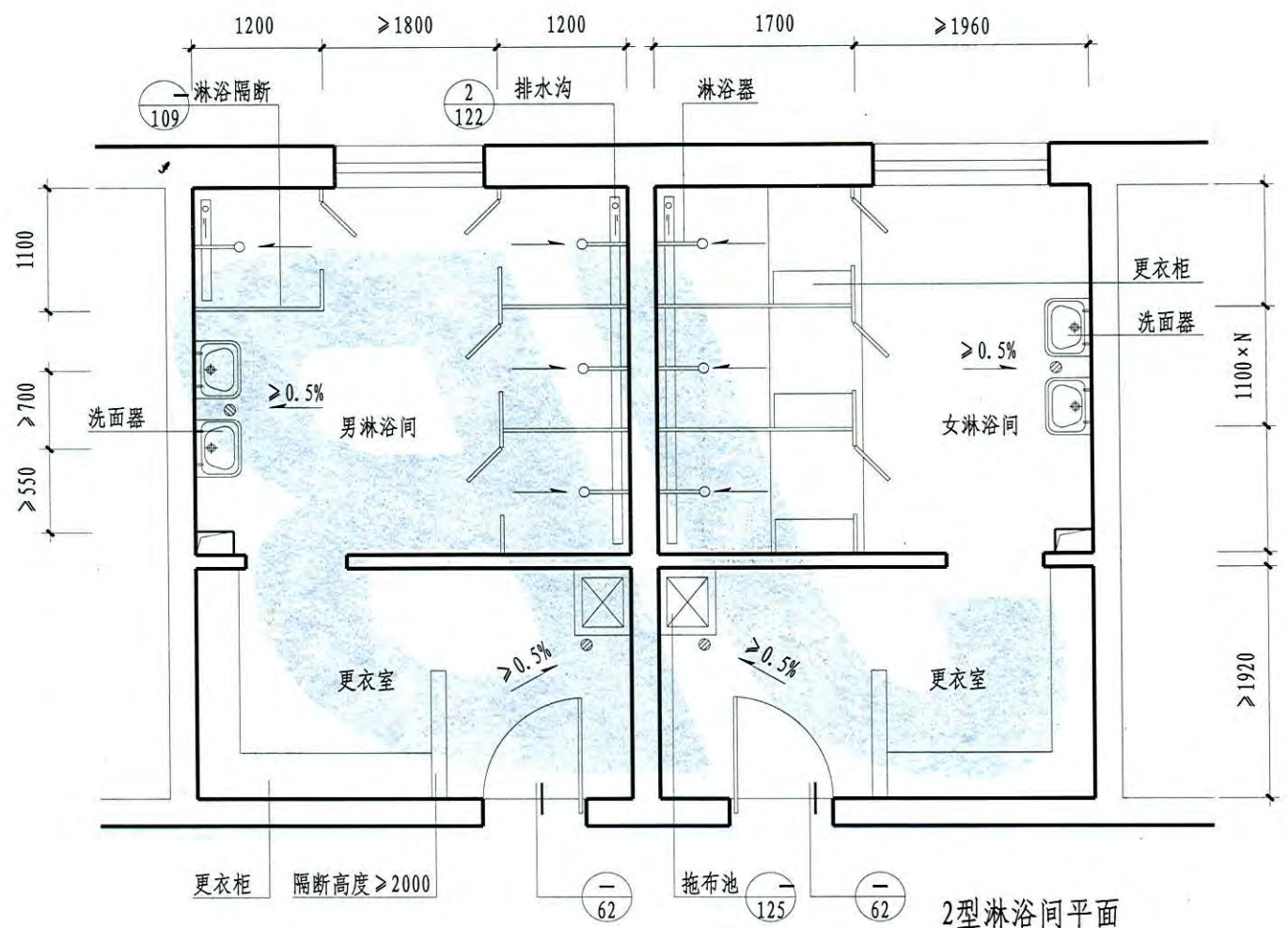
- 注: 1. 本图所示尺寸系设计时应保证的最小净尺寸, 房间开间、进深的具体尺寸可按工程设计调整。
 2. 更衣柜、隔断材质按工程设计。
 3. 括号内尺寸用于混凝土隔断。
 4. 排水管、给水管、地漏的位置按工程设计。
 5. 通风道尺寸根据工程设计经风量计算后确定。

1型淋浴间平面

1型淋浴间平面

图集号	12YJ11
页次	95

制	郭敏沙 郭敏沙
设计	郭敏沙 郭敏沙
校	孙欣 孙欣
审	核
核	赵丽娟 赵丽娟

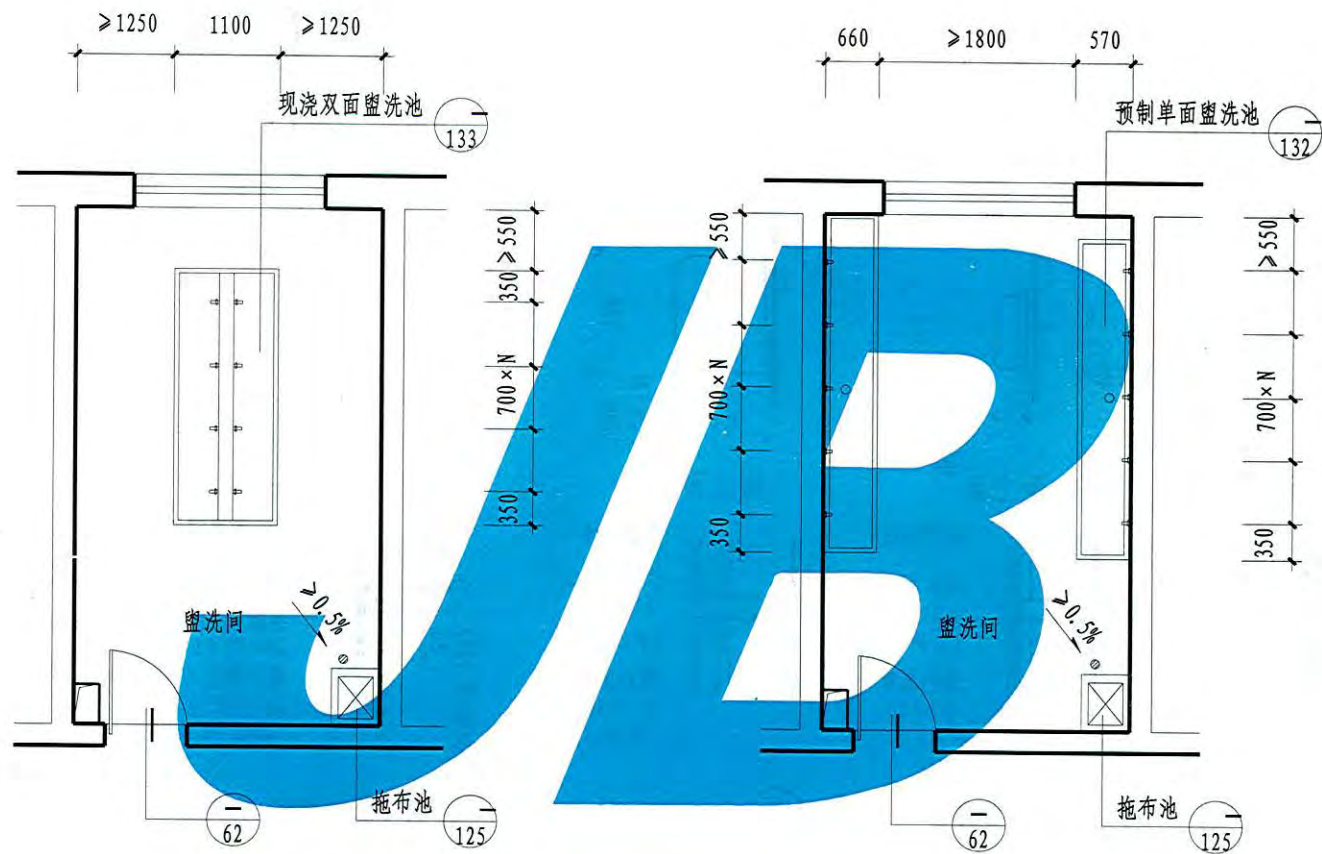


2型淋浴间平面

- 注: 1. 本图所示尺寸系设计时应保证的最小净尺寸, 房间开间、进深的具体尺寸可按工程设计调整。
 2. 更衣室、隔断材质按工程设计。 3. 括号内尺寸用于混凝土隔断。
 4. 排水管、给水管、地漏的位置按工程设计。 5. 通风道尺寸根据工程设计经风量计算后确定。

2型淋浴间平面	图集号	12YJ11
	页次	96

制图	郭敏沙 郭敏沙
设计	郭敏沙 郭敏沙
校对	孙欣 孙欣
审核	武丽娟 武丽娟



1型盥洗间平面

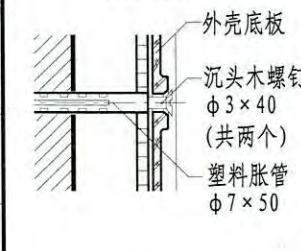
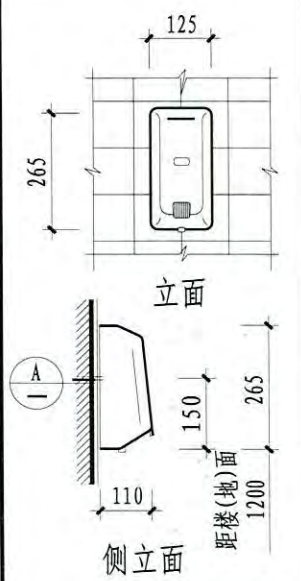
2型盥洗间平面

注：1. 本图所示尺寸系设计时应保证的最小净尺寸，房间开间、进深的具体尺寸可按工程设计调整。
 2. 排水管、给水管、地漏的位置按工程设计。 3. 通风道尺寸根据工程设计经风量计算后确定。

1型、2型盥洗间平面

图集号	12YJ11
页次	97

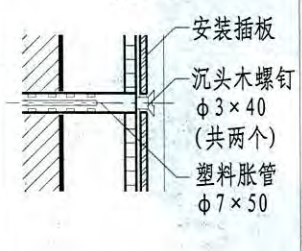
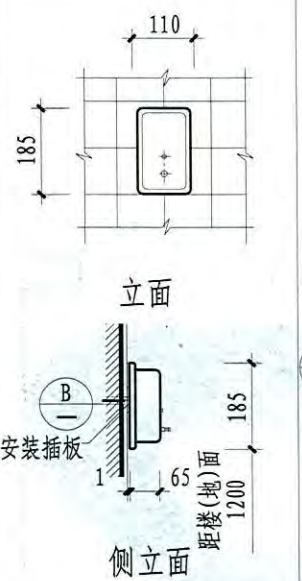
制 图 郭敏沙 设计 郭敏沙 校对 郭敏沙 审核 孙欣 审核 武丽娟



(A) 皂液盒

外壳材质:工程塑料
*本皂液盒适用于大型洗手间

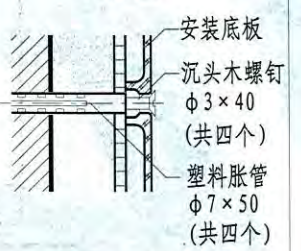
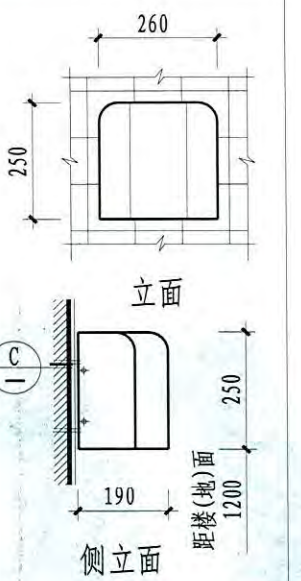
选用编号 **① (成品)**



(B) 皂液盒

外壳材质:不锈钢
*本皂液盒适用于中、小型洗手间

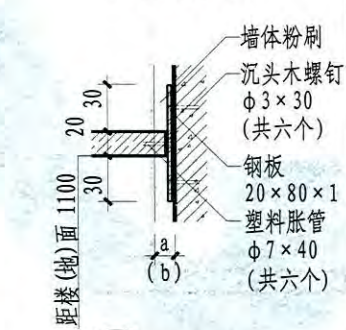
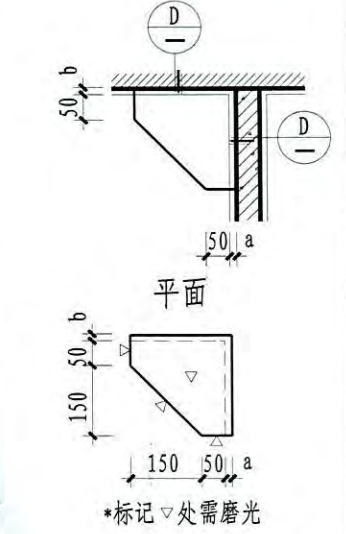
选用编号 **② (成品)**



(C) 自动烘手器

外壳材质:工程塑料

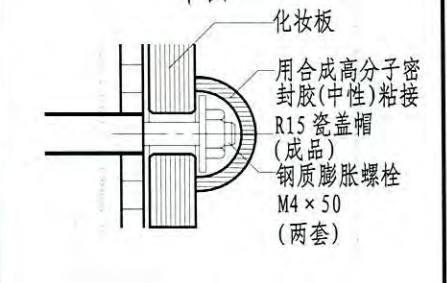
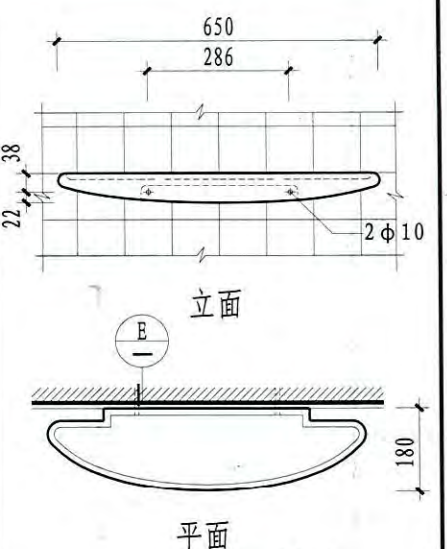
选用编号 **③ (成品)**



(D) 肥皂搁板

材质:大理石 花岗石

选用编号 **④ (大理石) ⑤ (花岗石)**



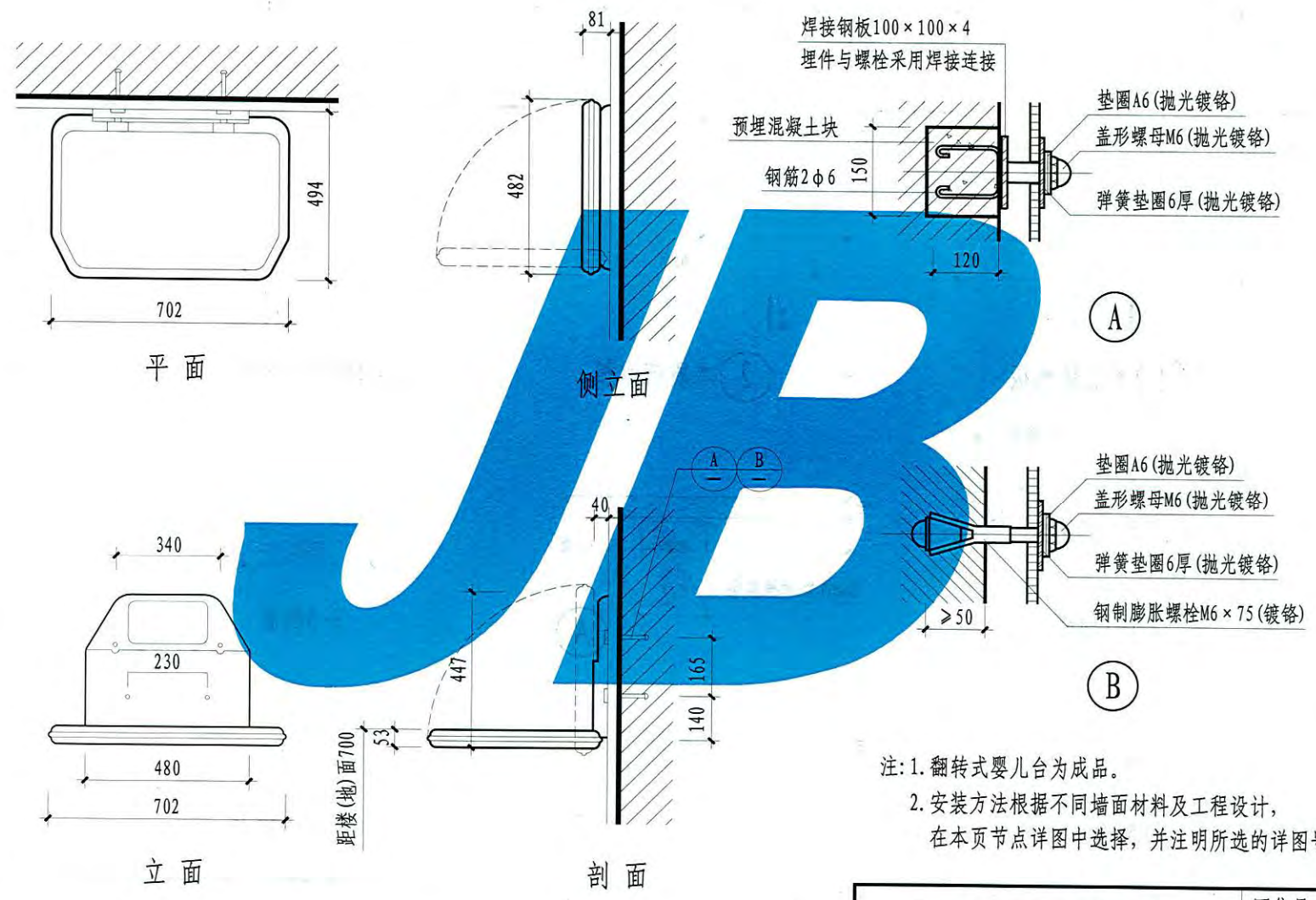
(E) 化妆板

材质:有机玻璃

选用编号 **⑥ (成品)**

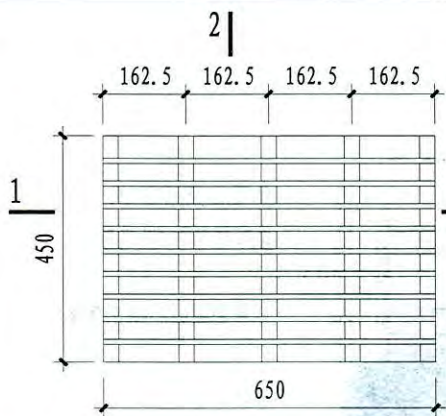
注: 1. 墙裙、内墙面做法按工程设计。 2. 大理石、花岗石色泽由设计人定。

制	郭敏沙	郭敏沙	设计	郭敏沙	郭敏沙	校对	孙欣	孙欣	审核	武丽娟	武丽娟
---	-----	-----	----	-----	-----	----	----	----	----	-----	-----

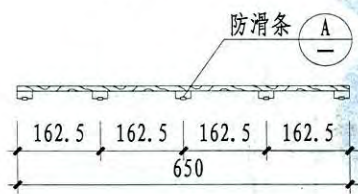


翻转式婴儿台安装详图		图集号	12YJ11
		页次	99

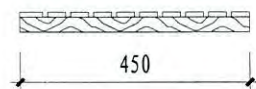
制	郭敏沙
图	郭敏沙
设计	郭敏沙
校	郭敏沙
欣	孙欣
核	孙欣
审	孙欣
核	孙欣
制	武丽娟



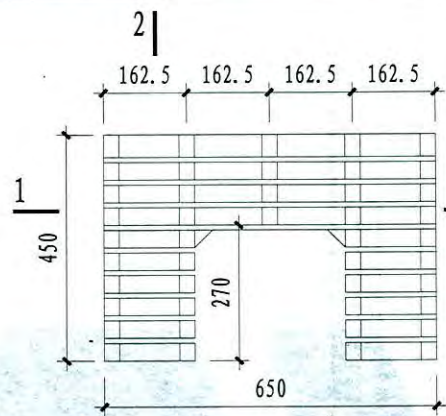
① 木质疏水板



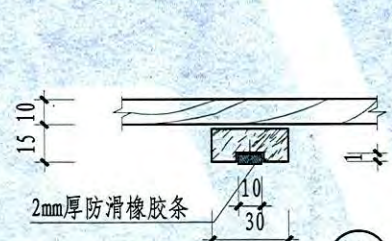
1-1剖面



2-2剖面



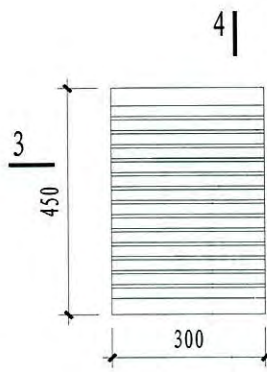
② 木质疏水板



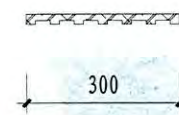
A



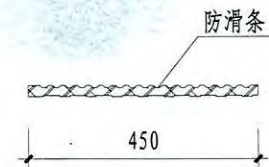
B



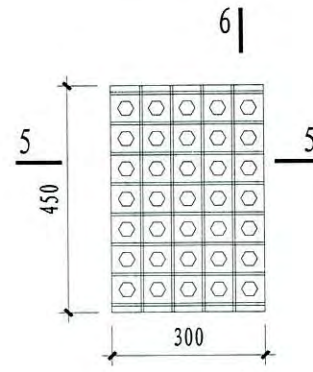
③ 橡胶防滑垫



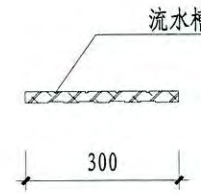
3-3剖面



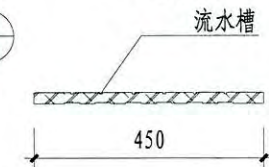
4-4剖面



④ 塑料防滑垫



5-5剖面



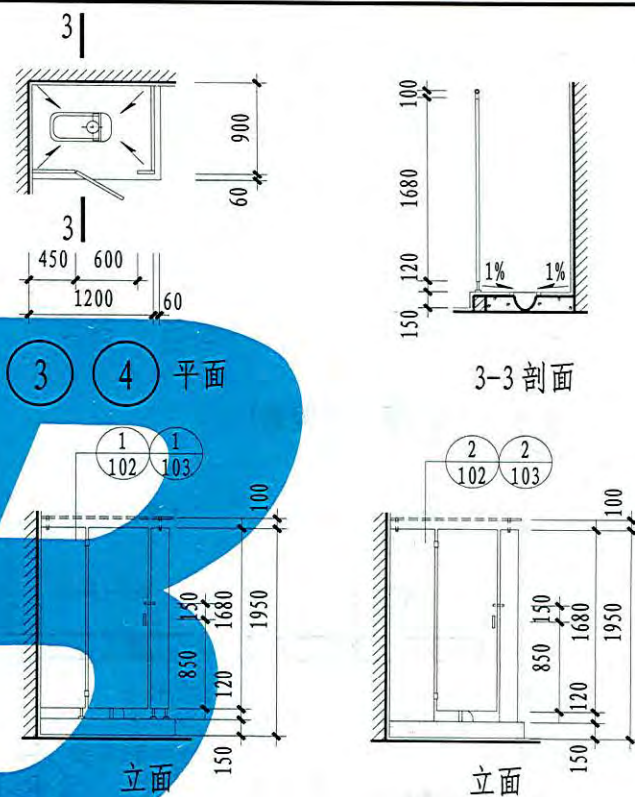
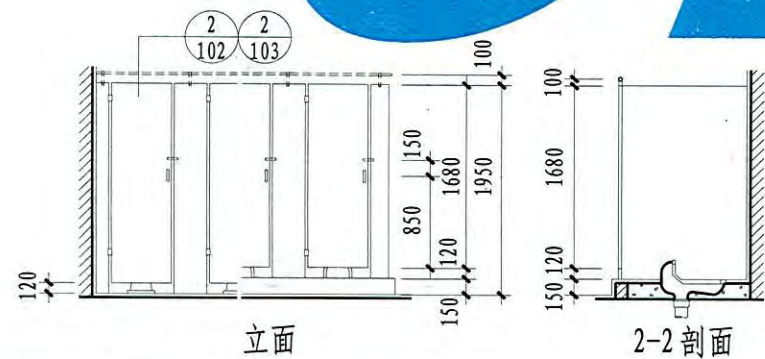
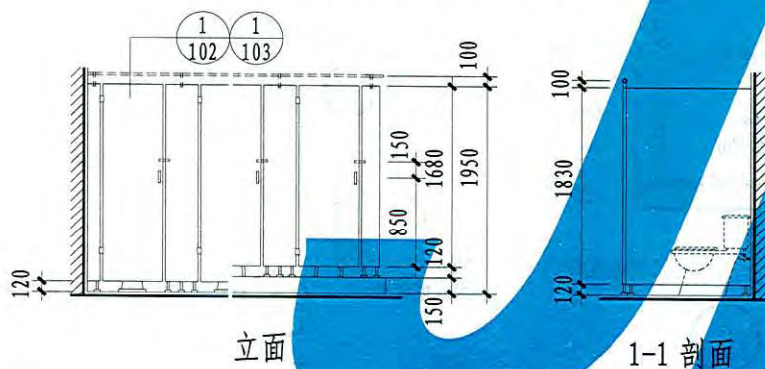
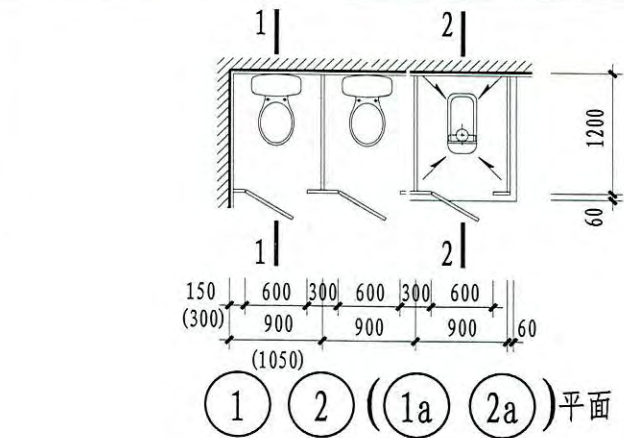
6-6剖面

注：疏水板及防滑垫规格见生产厂家成品。材质及颜色由设计人选定。
木质疏水板②适用于坐便器下。

疏水板、防滑垫详图

图集号	12YJ11
页次	100

制	郭敏沙 解敏沙	设计	郭敏沙 解敏沙	校对	孙欣 石少飞	审核	武丽娟 刘永强
---	------------	----	------------	----	-----------	----	------------



注: 1. 本页与102、103页配合使用。

2. 括号内尺寸用于排水立管设在厕所隔断小间内。

3. 立面中虚线部分仅用于三聚氰胺板隔断。

4. ① ③为三聚氰胺板隔断,

② ④为塑料隔断。

厕所隔断

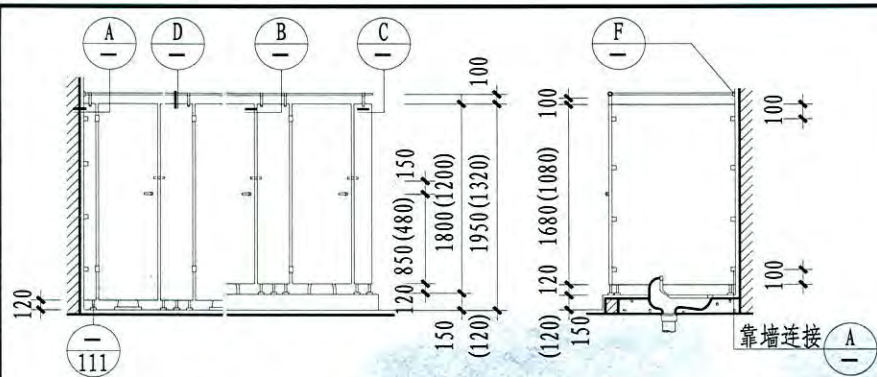
图集号	12YJ11
页次	101

审核
孙欣

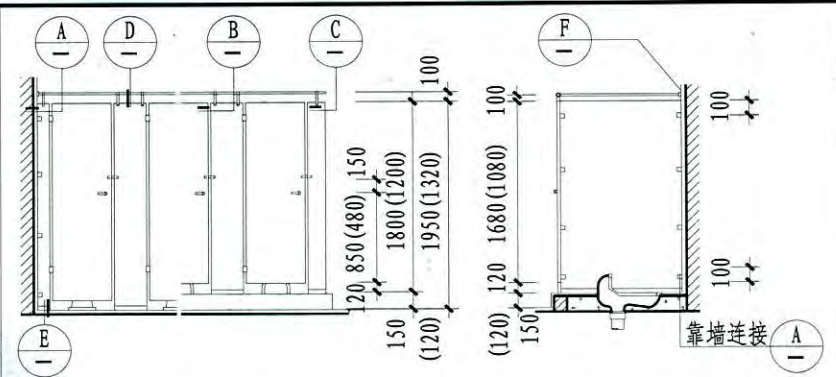
校对
郭敏沙

设计
郭敏沙

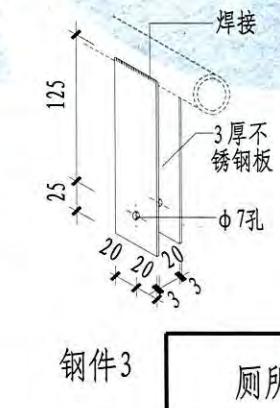
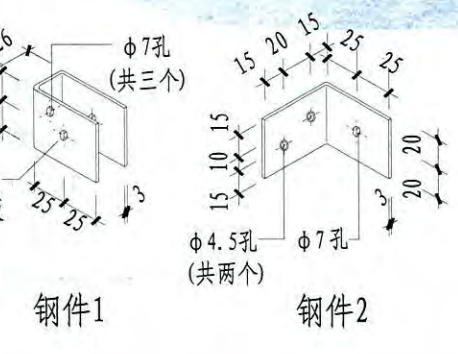
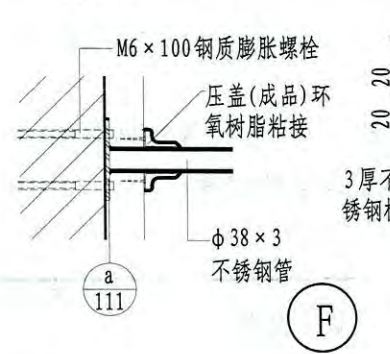
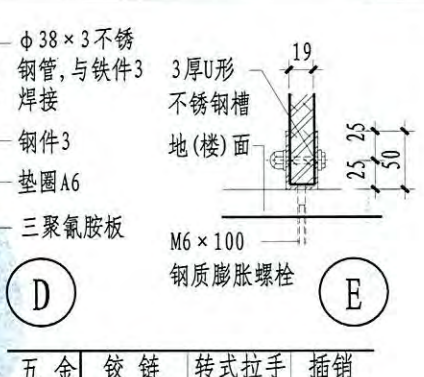
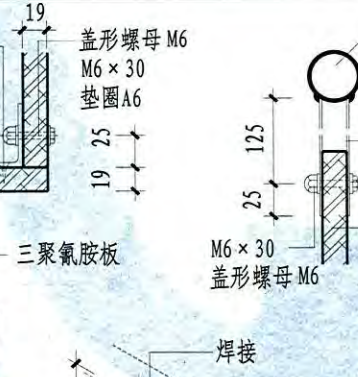
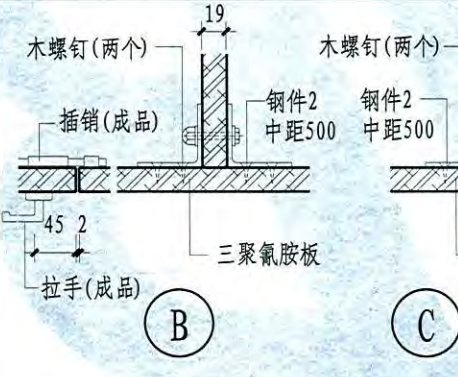
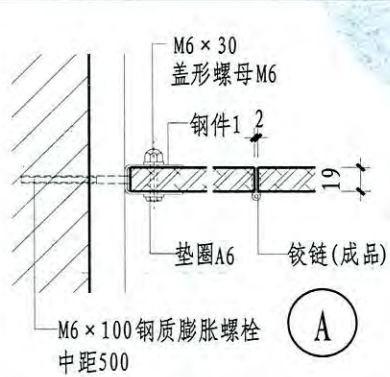
制图
郭敏沙



1 立面(架空式隔断) 剖面



2 立面(落地式隔断) 剖面

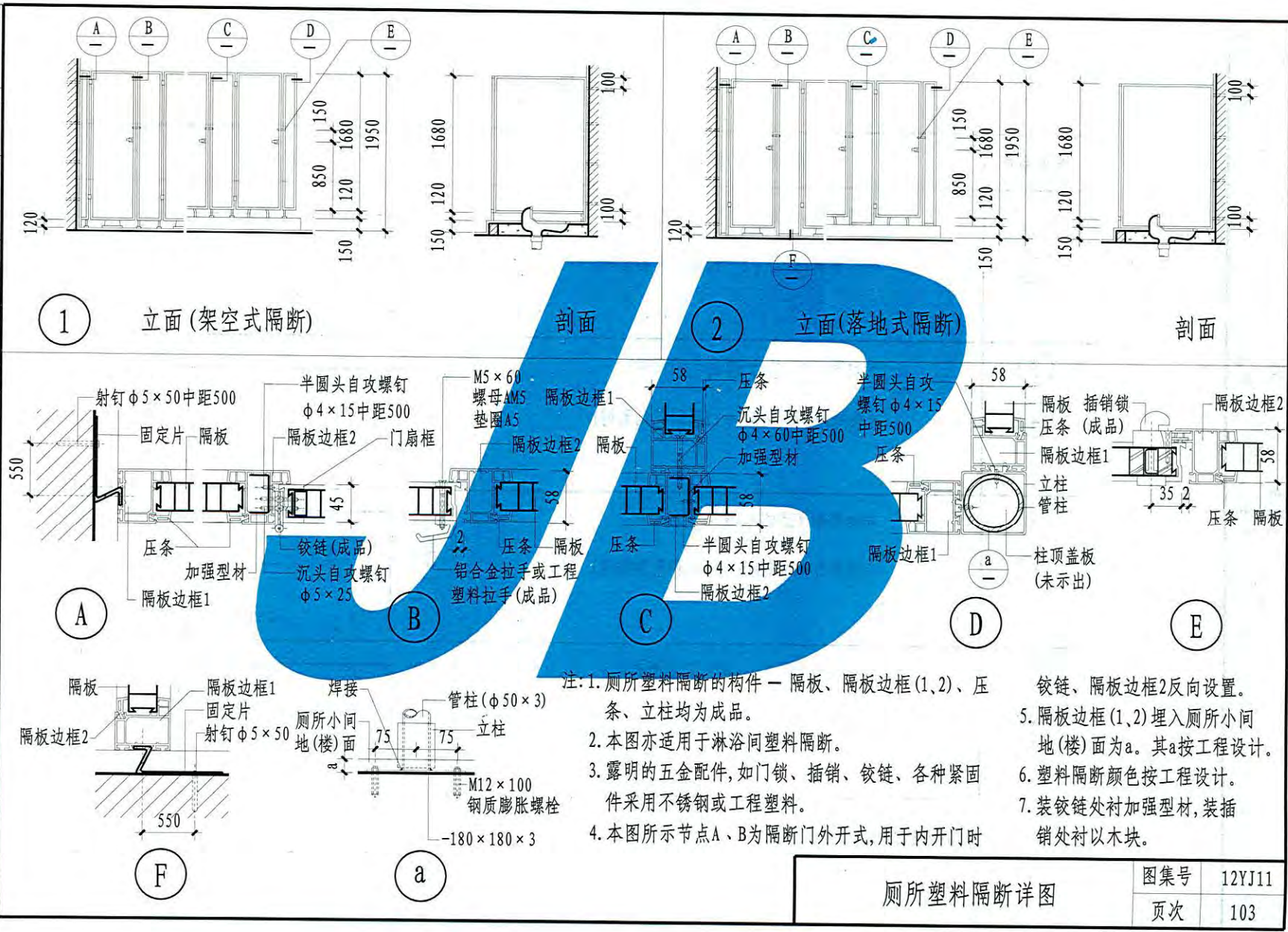


五金规格	数量	铰链	转式拉手	插销
51 x 33	2	成品	成品	成品

- 注: 1. 钢件均为不锈钢件。
 2. 三聚氰胺板颜色按工程设计。
 3. 本图所示节点A为隔断门外开式, 用于内开门时铰链设在隔断内侧。
 4. 括号内尺寸为幼儿使用。

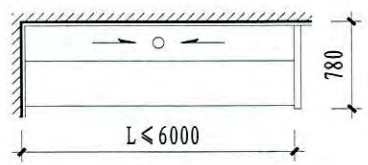
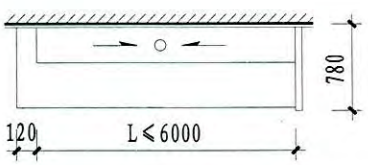
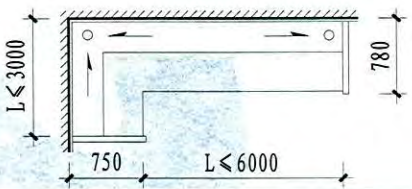
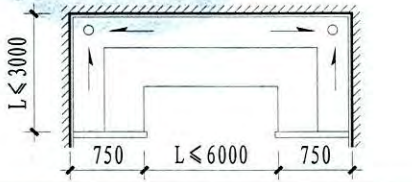
厕所三聚氰胺板隔断详图

武丽娟
 审核
 孙欣
 校对
 郭敏沙
 设计
 郭敏沙
 制图



武丽娟
 核
 欣
 孙
 对
 校
 郭敏沙
 设计
 郭敏沙
 制
 图

小便槽选用表

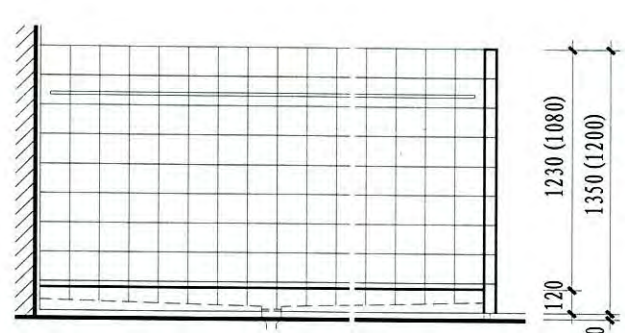
选用编号	隔断材质选型	平面形式
①	砖砌隔断(面层为5厚白色釉面砖)	
②	砖砌隔断(面层为6~12厚彩色釉面砖)	
③	砖砌隔断(面层为5厚白色釉面砖)	
④	砖砌隔断(面层为6~12厚彩色釉面砖)	
⑤	砖砌隔断(面层为5厚白色釉面砖)	
⑥	砖砌隔断(面层为6~12厚彩色釉面砖)	
⑦	砖砌隔断(面层为5厚白色釉面砖)	
⑧	砖砌隔断(面层为6~12厚彩色釉面砖)	

注: 本页与105页配合使用。

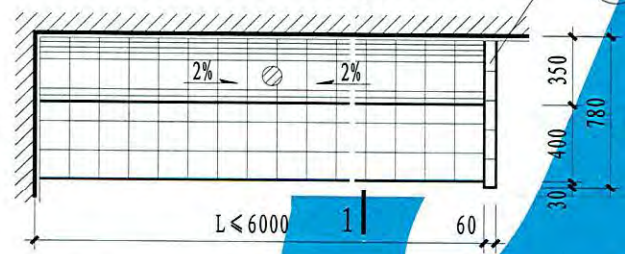
小便槽选用表

图集号 12YJ11
 页次 104

武丽娟	郭敏沙
核	对
欣	敏
沙	敏
敏	敏
沙	敏
敏	敏
沙	敏
敏	敏

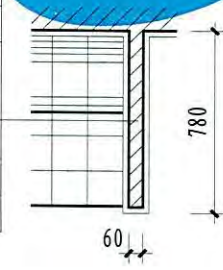


立面



平面

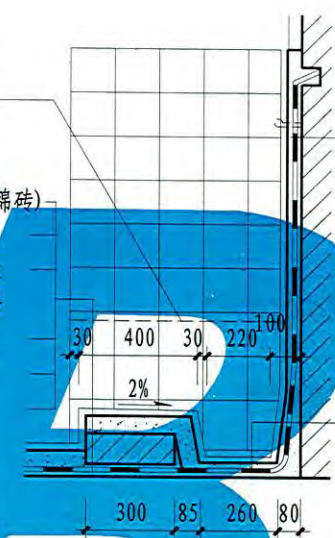
- 白水泥擦缝
- 贴5厚白色釉面砖
- 5厚1:1水泥砂浆加
- 水重20%的建筑胶镶贴
- 刷素水泥浆一道
- 15厚1:3水泥砂浆
- 防水层
- 砖砌隔断(M5混合砂
- 浆砌筑)



Ⓐ 砖砌隔断

虚线示防水层
上翻高为500

- 铺地砖(或陶瓷锦砖)
- 撒素水泥面
- 20厚1:3干硬性
- 水泥砂浆结合层
- 60厚C15混凝土
- 砖砌踏步
- 防水层



1-1剖面

- 白水泥浆擦缝
- 贴5厚白色釉面砖
- 5厚1:1水泥砂浆加
- 水重20%的建筑胶镶贴
- 刷素水泥浆一道
- 18厚1:3水泥砂浆
- 防水层
- 砖墙

- 白水泥擦缝
- 贴5厚白色釉面砖
- 5厚1:1水泥砂浆加
- 水重20%的建筑胶镶贴
- 30厚(最薄处)C20细石混凝土
- 找i=2%坡度
- 防水层
- 20厚1:3水泥砂浆找平层四周
- 抹小八字
- 钢筋混凝土楼板(混凝土垫层)

注: 1. 小便槽长度(L)按工程设计, 宜为600的倍数。

2. 砖砌隔断面层做法:

(1) 贴5厚白色釉面砖(见详图所注)

(2) 贴(6~12)厚彩色釉面砖做法:

白水泥浆擦缝

贴(6~12)厚彩色釉面砖, 水泥浆擦缝或1:1水泥砂浆勾缝

5厚1:1水泥砂浆加水重20%的建筑胶镶贴

刷素水泥浆一道

15厚1:3水泥砂浆

3. 防水层做法按工程设计。

小便槽详图

图集号	12YJ11
页次	105

武丽娟
2010.08

核
审

欣
孙 2010.08

对
校

郭敏沙
解淑沙

计
设

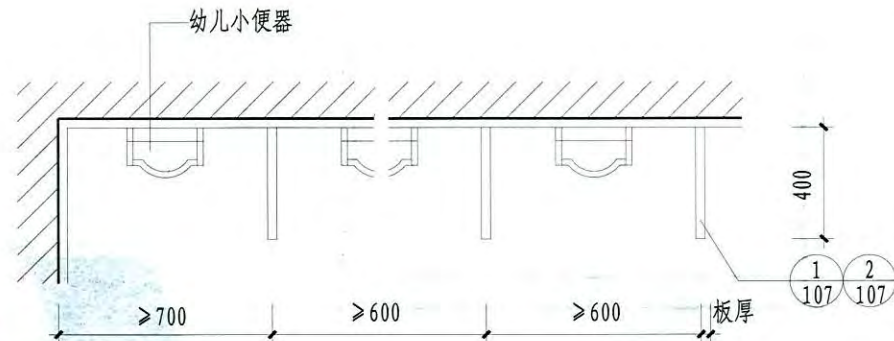
郭敏沙
解淑沙

图
制

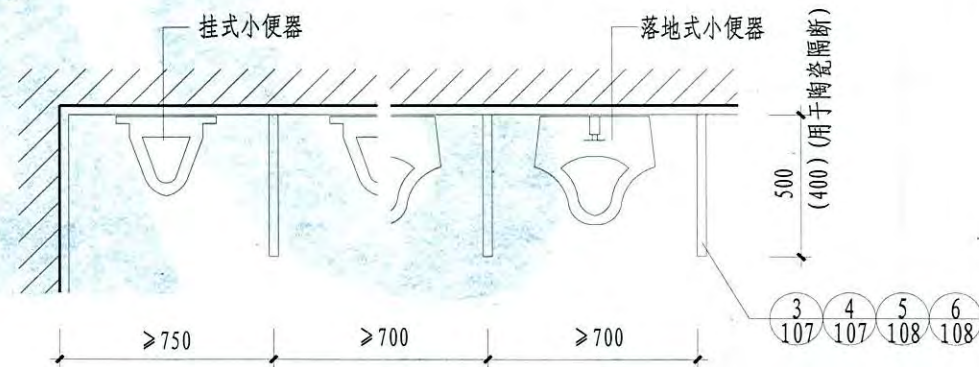
小便器隔断选用表

选用编号	隔断选型	详图所在页次
①	塑料贴面胶合板隔断	107
②	三聚氰胺板隔断	
③	塑料贴面胶合板隔断	107
④	三聚氰胺板隔断	
⑤	陶瓷隔断(成品)	108
⑥	塑料隔断	

注：塑铝板隔断、塑料贴面胶合板隔断、三聚氰胺板隔断
塑料颜色按工程设计。



① ~ ② 平面(用于幼儿)

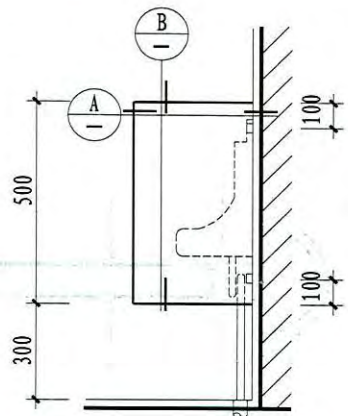


③ ~ ⑥ 平面

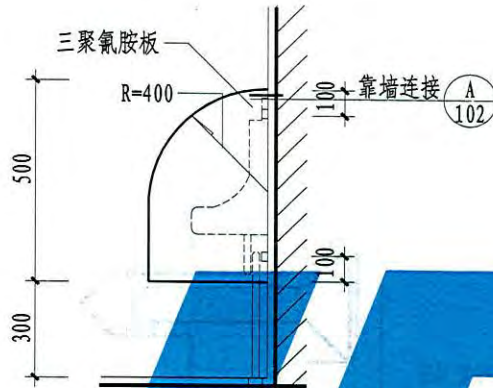
小便器隔断选用表

图集号	12YJ11
页次	106

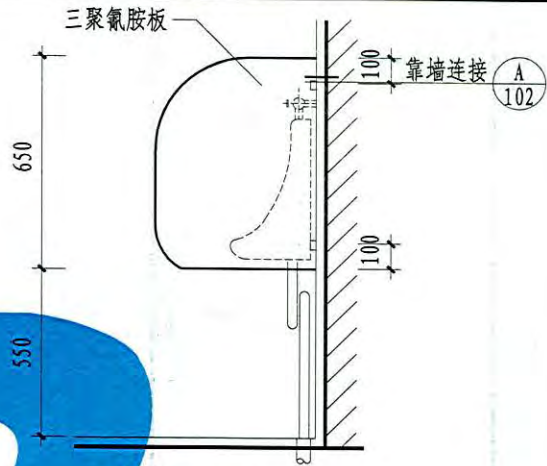
制	郭敏沙	郭敏沙
图	郭敏沙	郭敏沙
设计	郭敏沙	郭敏沙
校对	孙欣	孙欣
审核	孙欣	孙欣
编制	武丽娟	武丽娟



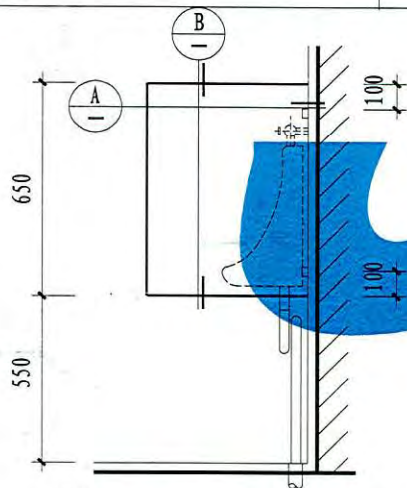
① 塑料贴面胶合板隔断



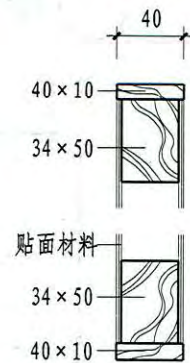
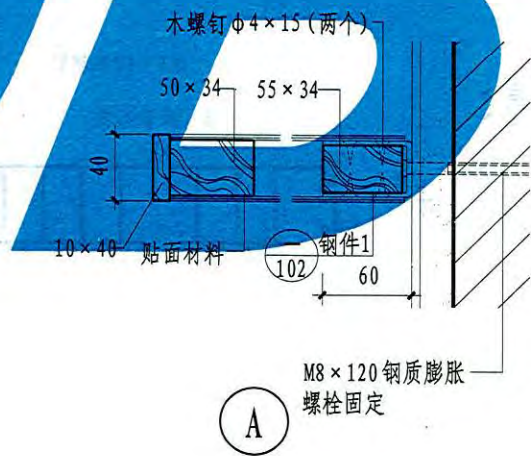
② 三聚氰胺板隔断



③ 三聚氰胺板隔断



④ 塑料贴面胶合板隔断

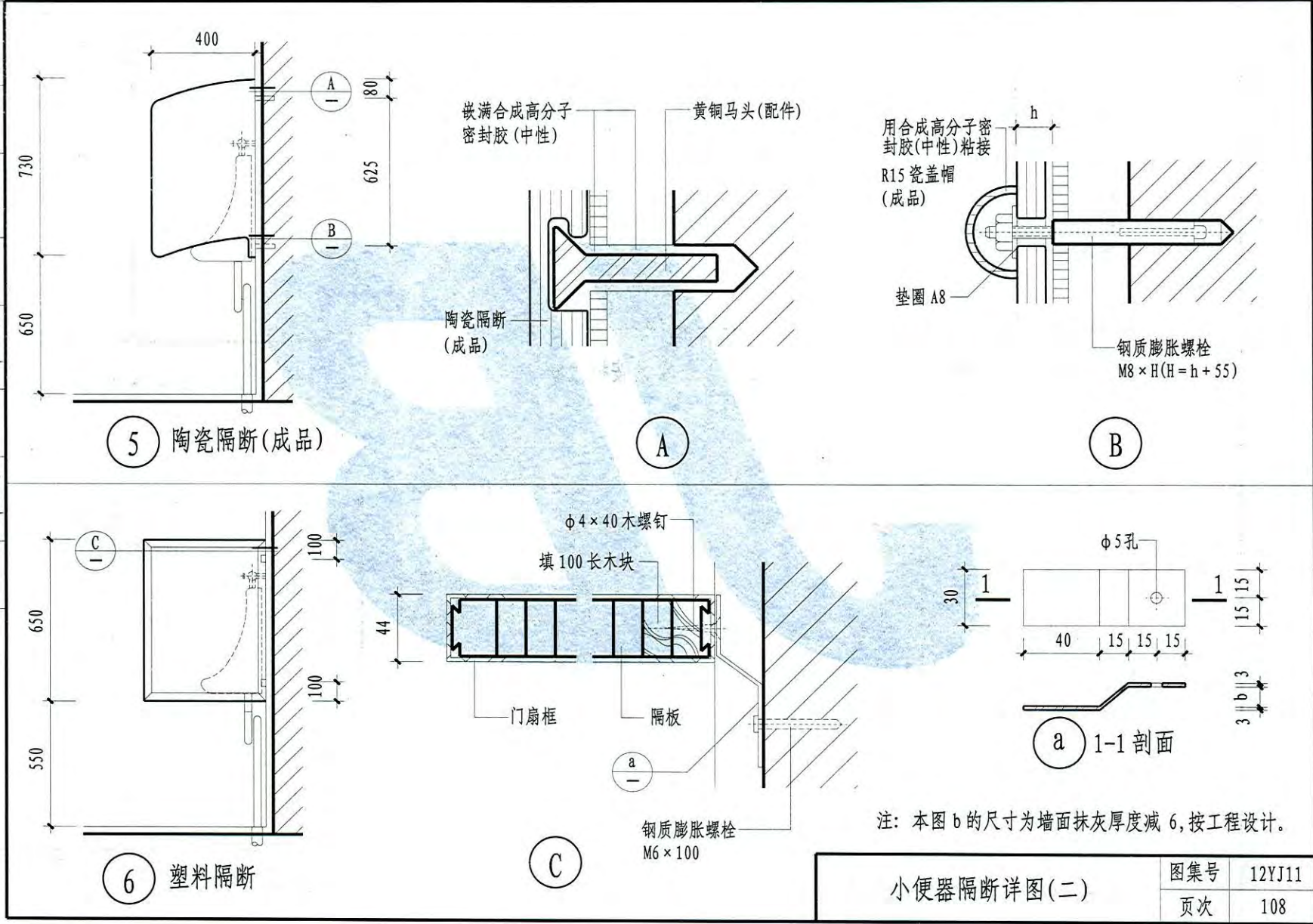


注：本图①②用于幼儿小便器隔断。

小便器隔断详图(一)

图集号	12YJ11
页次	107

制 图 郭敏沙 郭敏沙
 设计 郭敏沙 郭敏沙
 校 对 孙 欣
 审 核 武丽娟
 武丽娟



小便器隔断详图(二)	图集号	12YJ11
	页次	108

武丽娟
核
欣
孙
对
校
郭敏沙
设计
郭敏沙
制图

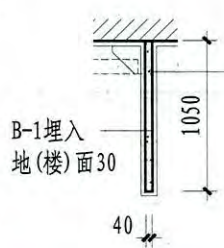
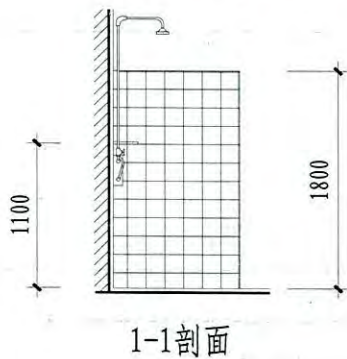
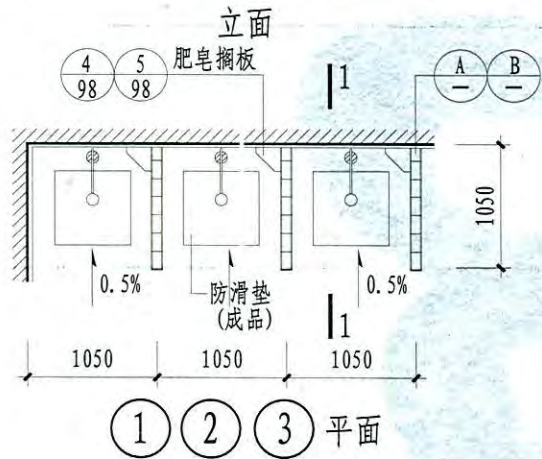
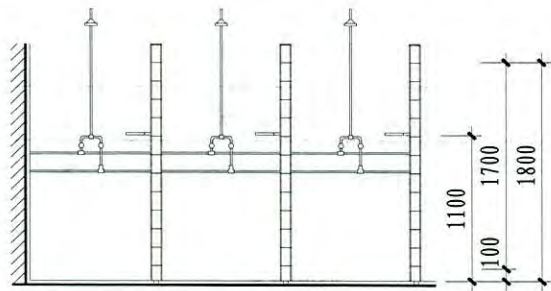
淋浴隔断选用表

隔断选型	隔断门选型	选用编号	所在页次	平面形式
C20细石混凝土板(面层为5厚彩釉面砖)		①	110	
C20细石混凝土板(面层为8~12厚大理石板)		②		
C20细石混凝土板(面层为8~12厚磨光花岗石板)		③		
三聚氰胺板隔断		④	111	
玻璃隔断		⑥	112	
塑料隔断		⑦	113	
三聚氰胺板隔断		⑤	111	
塑料隔断		⑧	113	
三聚氰胺板隔断		⑨	114	

淋浴隔断选用表

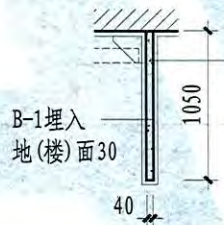
图集号 12YJ11
页次 109

审核
 孙欣
 校对
 郭敏沙
 设计
 郭敏沙
 制图
 郭敏沙



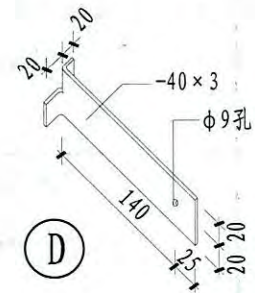
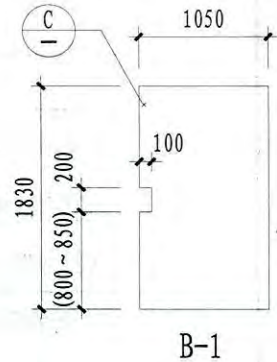
白水腻子嵌缝
 贴5厚彩釉面砖(在釉面砖粘贴面上随贴随刷一道混凝土界面处理剂,增强粘结力)
 8厚1:0.1:2.5水泥石灰膏砂浆结合层
 12厚1:3水泥砂浆打底扫毛或划出纹道
 混凝土界面处理剂(随刷随抹底灰)

(A) (贴6~8厚彩釉面砖)

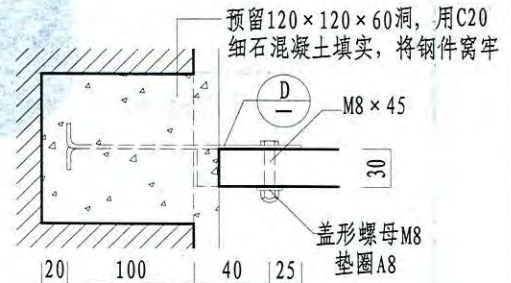


贴5~8厚超薄石材,在板背面满涂2~3厚建筑胶粘剂,然后粘贴
 10厚1:3水泥砂浆找平,并划出纹道
 涂刷混凝土界面处理剂(随刷随抹底灰)

(B) (贴8~12厚磨光花岗石板或大理石板)



(C) 角钢连接详图



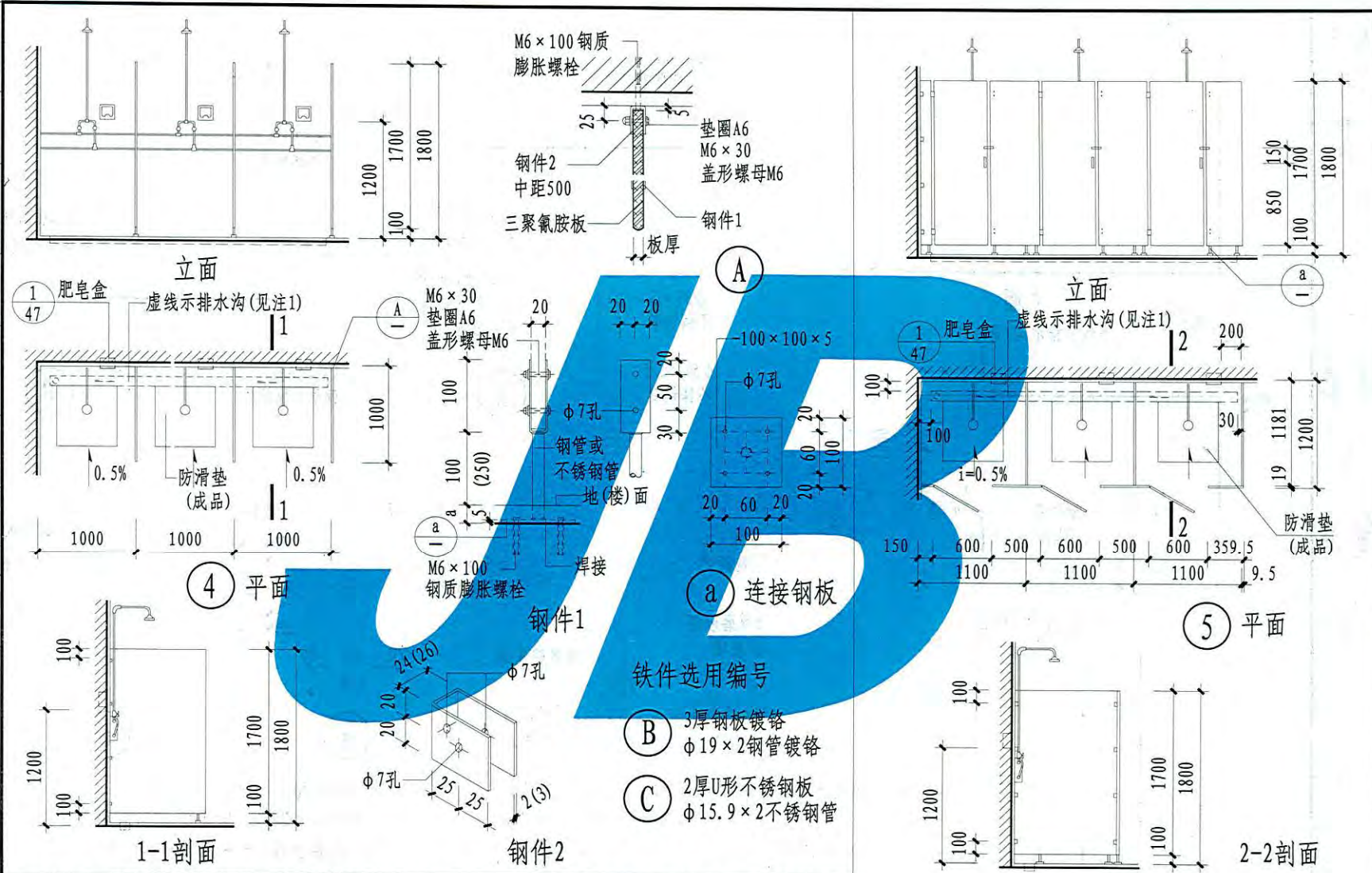
靠墙连接

- 注: 1. 淋浴小间内设地漏, 位置按工程设计。
 2. B-1板为预制钢筋混凝土板, 板厚为40, 采用C20细石混凝土, 双向钢筋 $\phi 6$ 中距150。板面应平整光滑, 要求光模浇捣。
 3. 所有外露螺丝刷合成高分子密封胶(中性)。

淋浴隔断详图(一)

图集号	12YJ11
页次	110

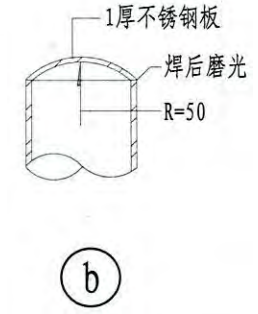
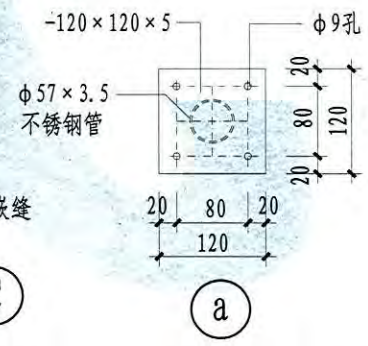
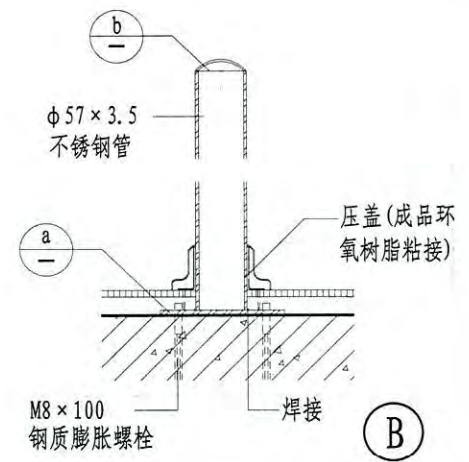
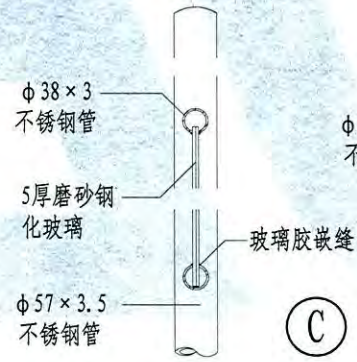
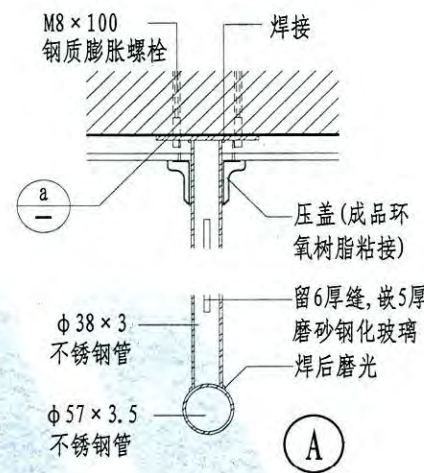
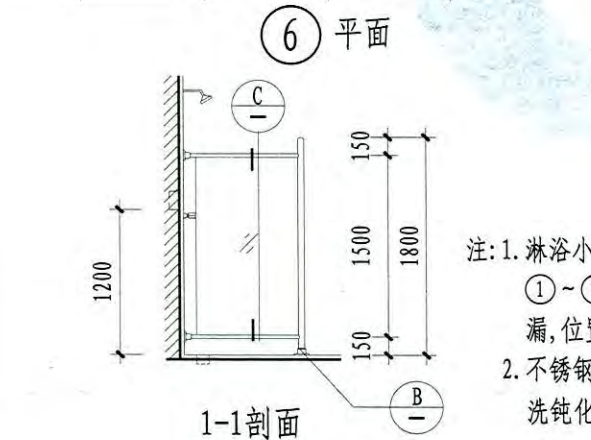
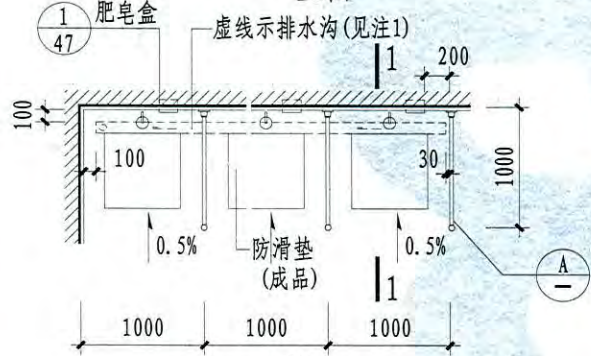
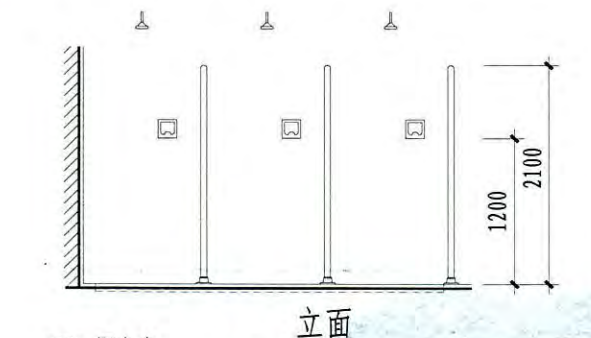
制	郭敏沙
图	郭敏沙
设计	郭敏沙
校	郭敏沙
对	孙欣
核	孙欣
审	武丽娟
核	武丽娟



注: 1. 淋浴小间设在地面时, 设排水沟, 做法见122页①~③。 3. 本图淋浴小间隔断采用三聚氰胺板。
 淋浴小间设在楼层时, 每小间内设地漏, 位置按工程设计。 4. 地(楼)面面层厚度a按工程设计。
 2. 所有外露螺丝刷合成高分子密封胶(中性)。

淋浴隔断详图(二)		图集号	12YJ11
		页次	111

武丽娟
 核
 欣
 孙
 对
 校
 郭敏沙
 郭敏沙
 设计
 郭敏沙
 郭敏沙
 图
 制



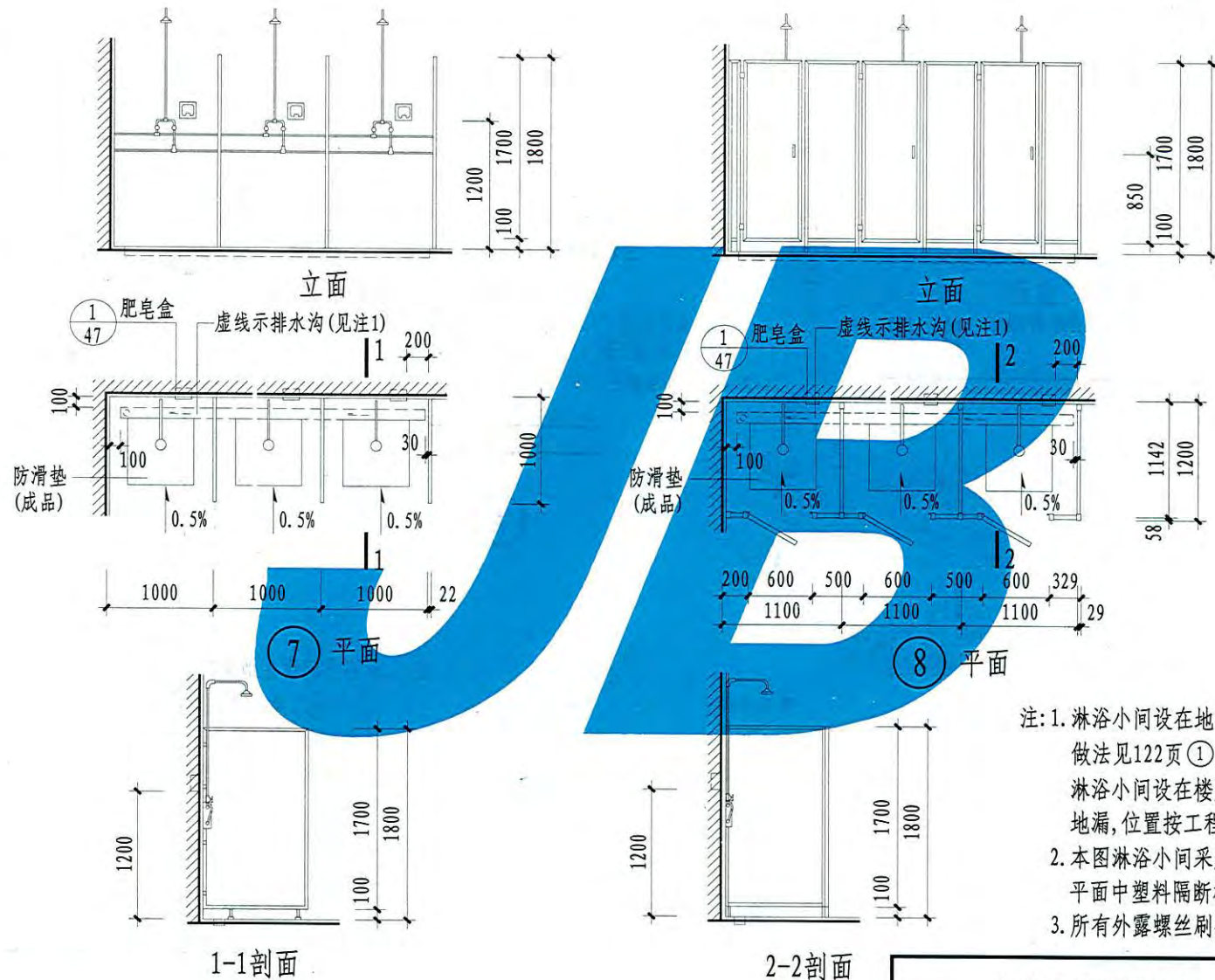
注: 1. 淋浴小间设在地面时, 设排水沟, 做法见122页
 ①~④. 淋浴小间设在楼层时, 每小间内设地漏, 位置按工程设计。
 2. 不锈钢管焊接后, 明露焊接点需磨光, 并进行酸洗钝化处理。

3. 露明钢件均为不锈钢。
 4. 本图所示淋浴器为暗装式, 亦可采用明装式。
 5. 本图淋浴小间隔断采用磨砂钢化玻璃。
 6. 所有外露螺丝刷合成高分子密封胶(中性)。

淋浴隔断详图(三)

图集号	12YJ11
页次	112

制	郭敏沙	郭敏沙	设计	郭敏沙	郭敏沙	对	欣	核	娟
图	敏	敏	计	沙	沙	校	孙	审	武
	沙	沙		敏	敏		欣		丽
	敏	敏		沙	沙		孙		娟
	沙	沙		敏	敏		欣		娟



- 注: 1. 淋浴小间设在地面时, 设排水沟, 做法见122页①~④。
 淋浴小间设在楼层时, 每小间内设地漏, 位置按工程设计。
 2. 本图淋浴小间采用塑料隔断, ⑧平面中塑料隔断构造做法见103页。
 3. 所有外露螺丝刷合成高分子密封胶(中性)。

淋浴隔断详图(四)

图集号	12YJ11
页次	113

武丽娟
设计

审核

孙放
设计

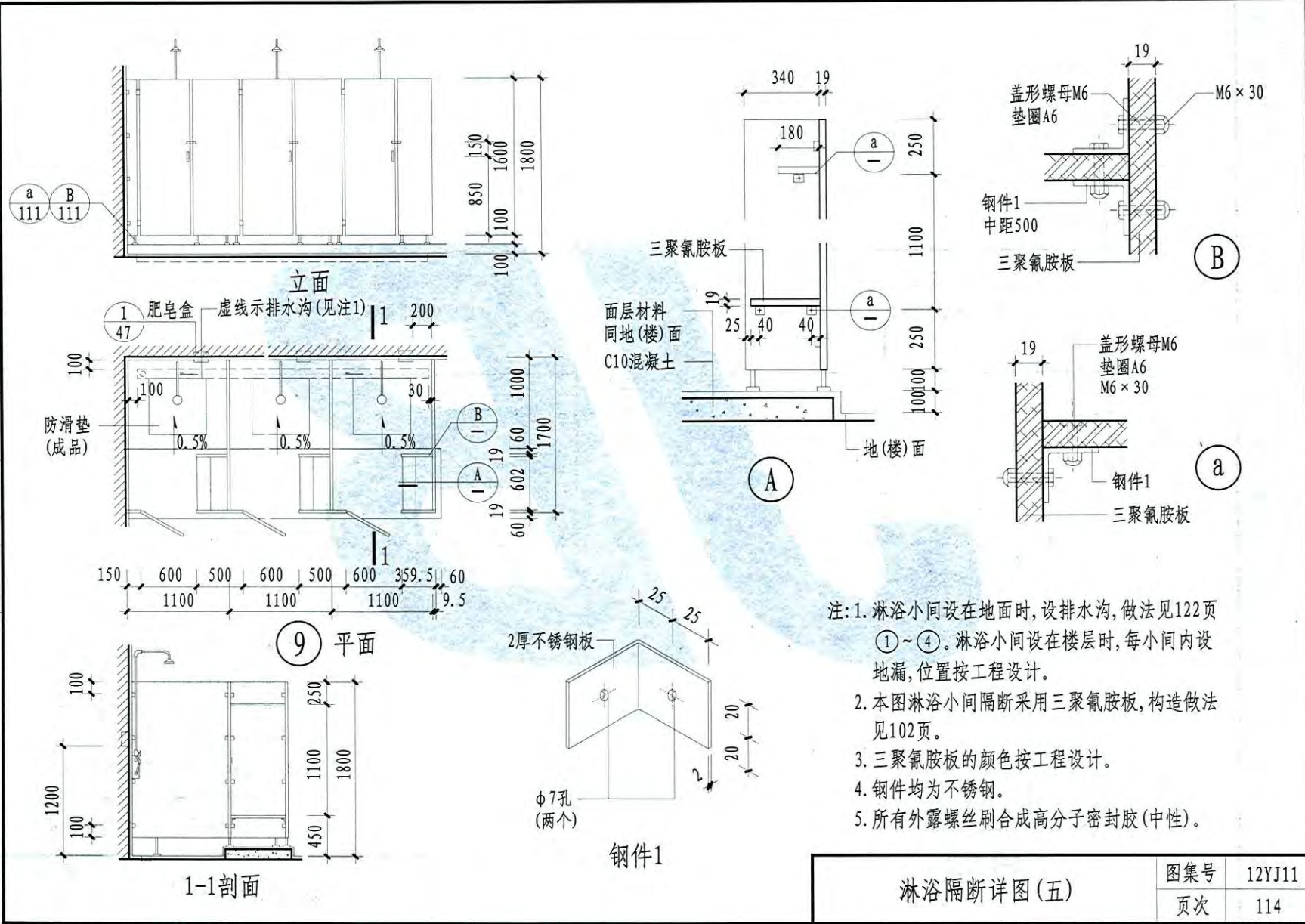
校对

郭敏沙
设计

设计

郭敏沙
设计

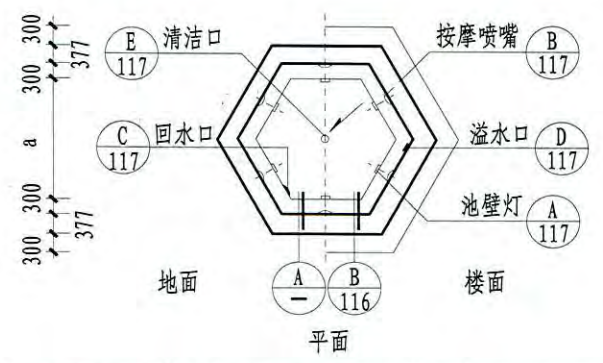
制图



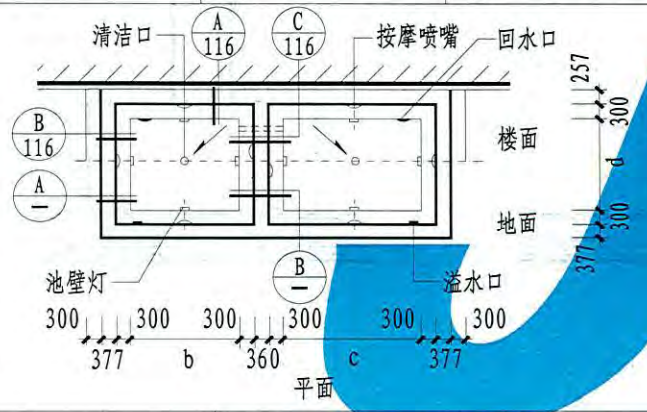
淋浴隔断详图(五)

图集号	12YJ11
页次	114

武媚娟
审核
孙欣
对校
郭敏沙
设计
郭敏沙
制图



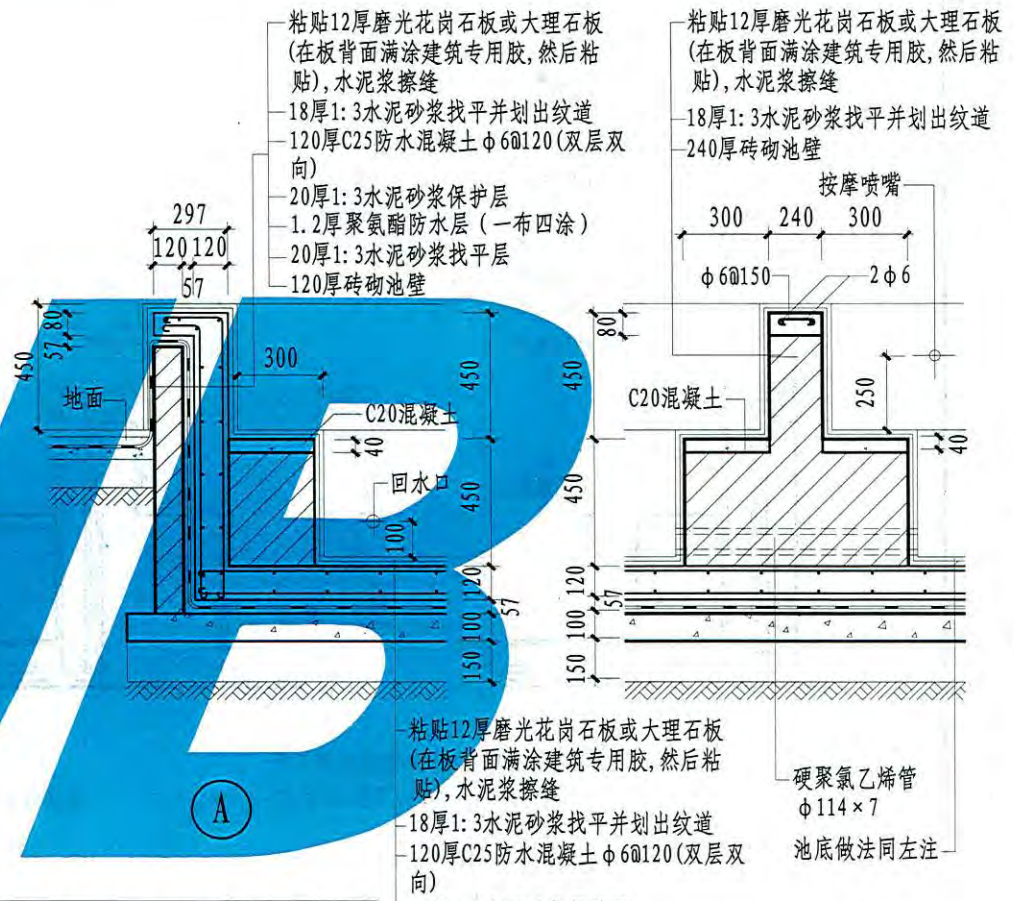
- ① 彩釉面砖池面 ② 磨光花岗石板池面 ③ 大理石板池面



- ④ 彩色釉面砖池面 ⑤ 磨光花岗石板池面 ⑥ 大理石板池面

注: 1. 按摩浴池平面尺寸(a. b. c. d)及与之配套的机房按工程设计。
2. 本图平面中所注尺寸均为毛面尺寸。
3. 按摩浴池设在楼层时, 楼面荷载按工程设计。
4. 池底向排污口做 $i=1\%$ 坡度。
5. 防水层宜选用聚氨酯防水涂料。
6. 防水混凝土的抗渗等级为P6。
7. 按摩浴池面层做法:

(1) 粘贴12厚磨光花岗石板或大理石板。(见详图所注)
(2) 粘贴5厚彩色釉面砖:
 粘贴5厚彩色釉面砖 (在板背面满涂建筑专用胶, 然后粘贴)
 8厚1: 0.1: 2.5水泥石灰膏砂浆结合层
 12厚1: 3水泥砂浆打底扫毛或划出纹道
8. 池壁灯、按摩喷嘴、回水口、溢水口、排污口的位置、个数按工程设计。



粘贴12厚磨光花岗石板或大理石板 (在板背面满涂建筑专用胶, 然后粘贴), 水泥浆擦缝
18厚1: 3水泥砂浆找平并划出纹道
120厚C25防水混凝土 $\phi 6@120$ (双层双向)
20厚1: 3水泥砂浆保护层
1. 2厚聚氨酯防水层 (一布四涂)
20厚1: 3水泥砂浆找平层
120厚砖砌池壁

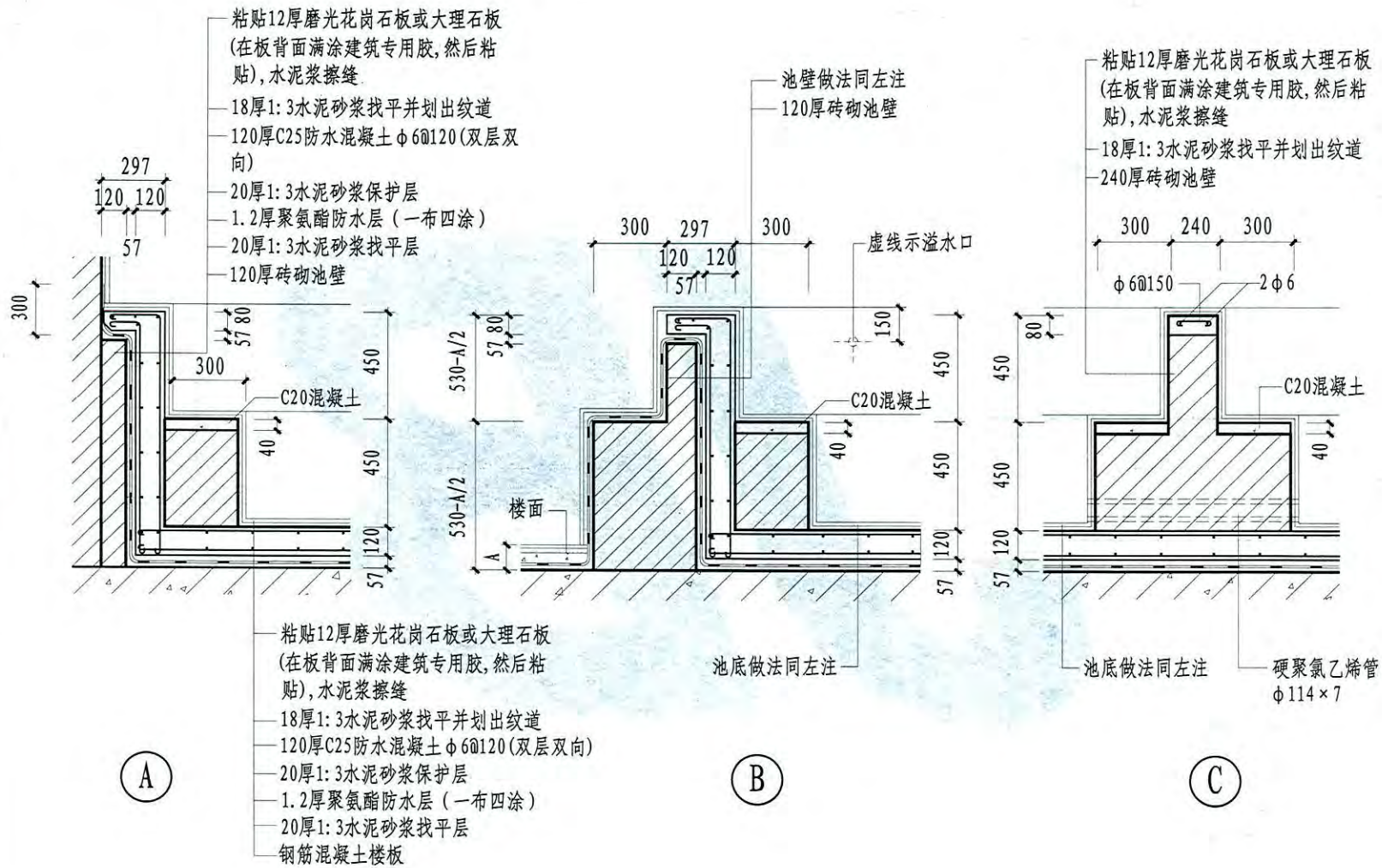
粘贴12厚磨光花岗石板或大理石板 (在板背面满涂建筑专用胶, 然后粘贴), 水泥浆擦缝
18厚1: 3水泥砂浆找平并划出纹道
240厚砖砌池壁

粘贴12厚磨光花岗石板或大理石板 (在板背面满涂建筑专用胶, 然后粘贴), 水泥浆擦缝
18厚1: 3水泥砂浆找平并划出纹道
120厚C25防水混凝土 $\phi 6@120$ (双层双向)
20厚1: 3水泥砂浆保护层
1. 2厚聚氨酯防水层 (一布四涂)
20厚1: 3水泥砂浆找平层
100厚C15混凝土
150厚3: 7灰土
素土夯实

硬聚氯乙烯管 $\phi 114 \times 7$
池底做法同左注

按摩浴池详图(一)

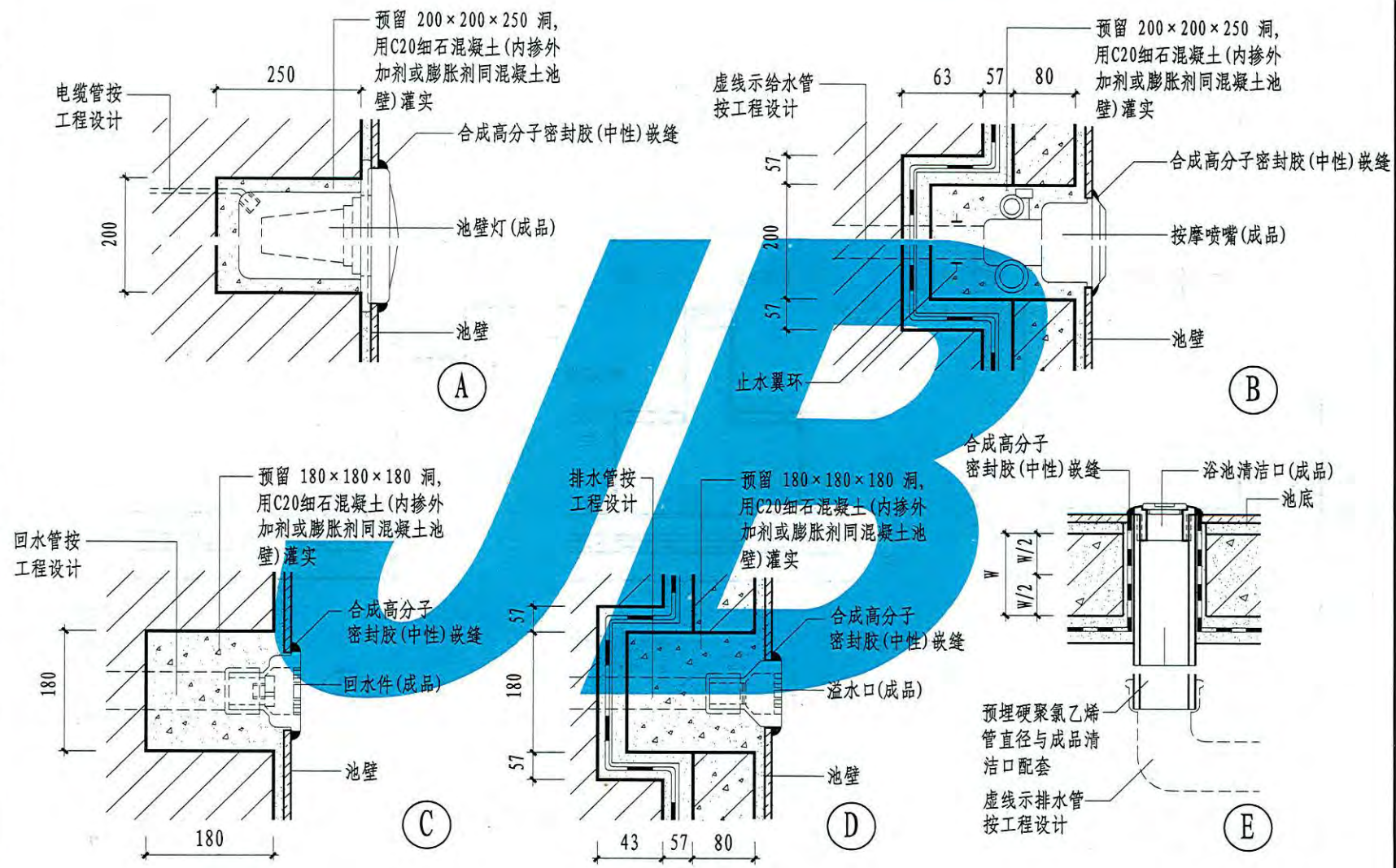
图集号	12YJ11
页次	115



注: 楼面做法、A的尺寸按工程设计。

按摩浴池详图(二)

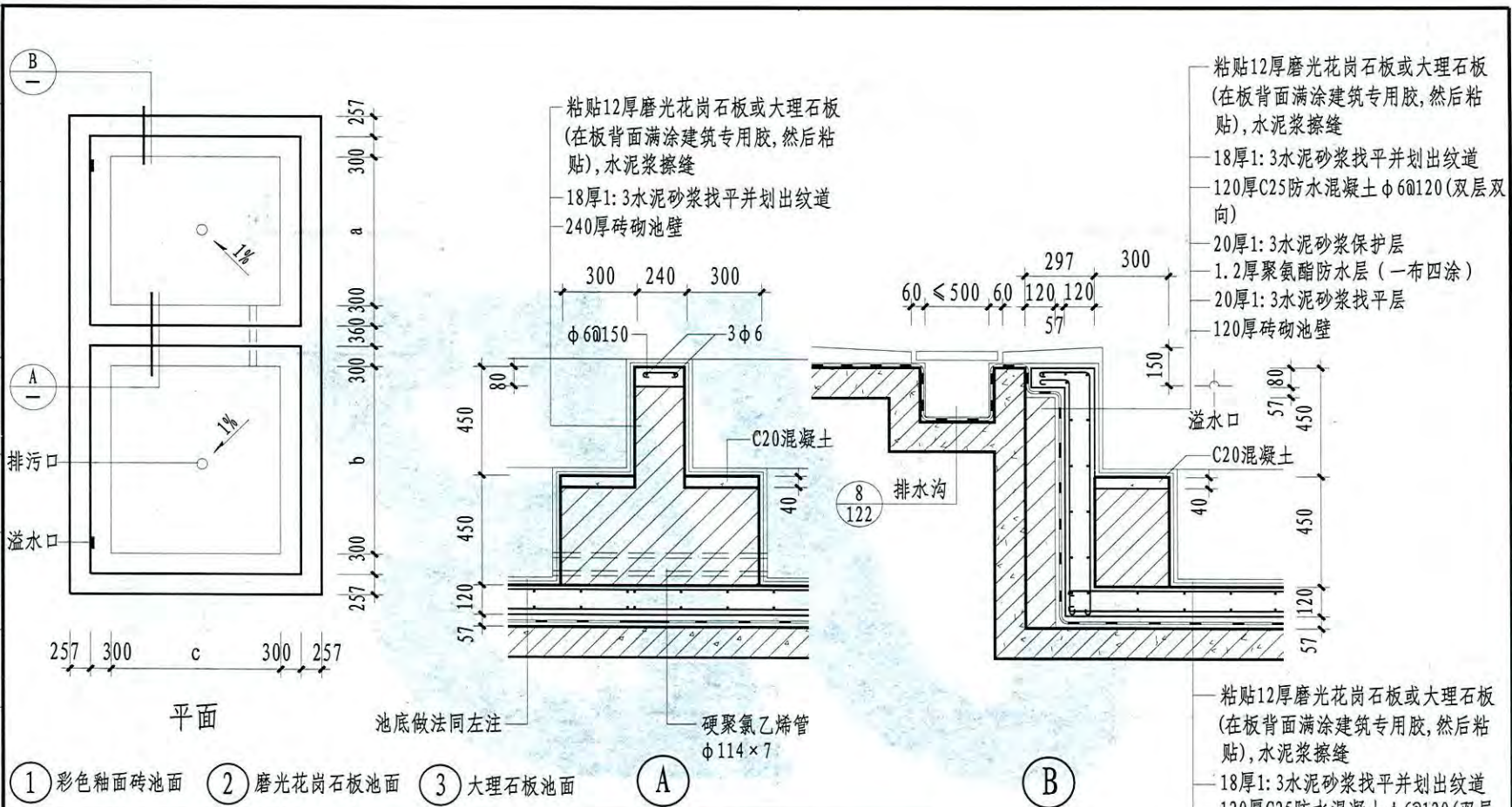
武丽娟
 核 审
 欣 孙
 对 校
 郭敏沙
 设计
 郭敏沙
 制图



注: 本图W的尺寸按工程设计。

按摩浴池详图(三)	图集号	12YJ11
	页次	117

武丽娟
 核
 孙放
 对
 郭敏沙
 设计
 郭敏沙
 制图



- ① 彩色釉面砖池面 ② 磨光花岗石板池面 ③ 大理石板池面

注: 1. 下沉式浴池平面尺寸(a, b, c)按工程设计。
 2. 本图平面中所注尺寸均为毛面尺寸。
 3. 下沉式浴池楼面荷载按工程设计。
 4. 防水层宜选用聚氨酯防水涂料。
 5. 防水混凝土的抗渗等级为P6。
 6. 溢水口、排污口的位置、个数按工程设计。
 7. 下沉式浴池面层做法:

(1) 粘贴12厚磨光花岗石板或大理石板(见详图所注)
 (2) 粘贴5厚彩色釉面砖:
 粘贴5厚彩色釉面砖(在釉面砖粘贴面上满涂建筑
 专用胶, 然后粘贴)
 8厚1: 0. 1: 2. 5水泥石灰膏砂浆结合层
 12厚1: 3水泥砂浆打底扫毛或划出纹道

粘贴12厚磨光花岗石板或大理石板
 (在板背面满涂建筑专用胶, 然后粘
 贴), 水泥浆擦缝
 18厚1: 3水泥砂浆找平并划出纹道
 120厚C25防水混凝土 ϕ 6@120(双层双
 向)
 20厚1: 3水泥砂浆保护层
 1. 2厚聚氨酯防水层(一布四涂)
 20厚1: 3水泥砂浆找平层
 120厚砖砌池壁

粘贴12厚磨光花岗石板或大理石板
 (在板背面满涂建筑专用胶, 然后粘
 贴), 水泥浆擦缝
 18厚1: 3水泥砂浆找平并划出纹道
 120厚C25防水混凝土 ϕ 6@120(双层
 双向)
 20厚1: 3水泥砂浆保护层
 1. 2厚聚氨酯防水层(一布四涂)
 20厚1: 3水泥砂浆找平层
 钢筋混凝土楼板

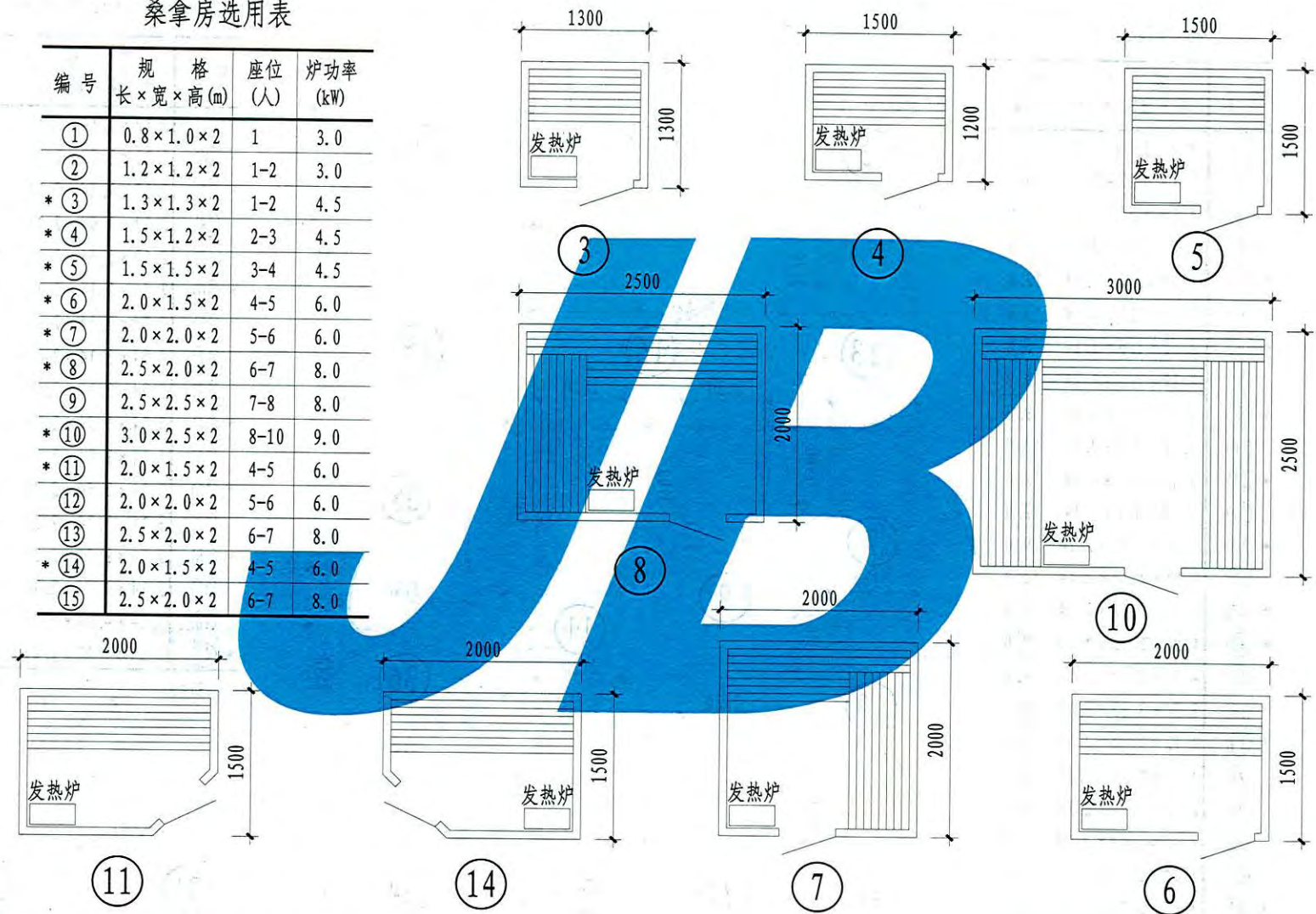
下沉式浴池详图

图集号	12YJ11
页次	118

武丽娟
核审
欣孙
校对
郭敏沙
设计
郭敏沙
制图

桑拿房选用表

编号	规格 长×宽×高(m)	座位 (人)	炉功率 (kW)
①	0.8×1.0×2	1	3.0
②	1.2×1.2×2	1-2	3.0
*③	1.3×1.3×2	1-2	4.5
*④	1.5×1.2×2	2-3	4.5
*⑤	1.5×1.5×2	3-4	4.5
*⑥	2.0×1.5×2	4-5	6.0
*⑦	2.0×2.0×2	5-6	6.0
*⑧	2.5×2.0×2	6-7	8.0
⑨	2.5×2.5×2	7-8	8.0
*⑩	3.0×2.5×2	8-10	9.0
*⑪	2.0×1.5×2	4-5	6.0
⑫	2.0×2.0×2	5-6	6.0
⑬	2.5×2.0×2	6-7	8.0
*⑭	2.0×1.5×2	4-5	6.0
⑮	2.5×2.0×2	6-7	8.0



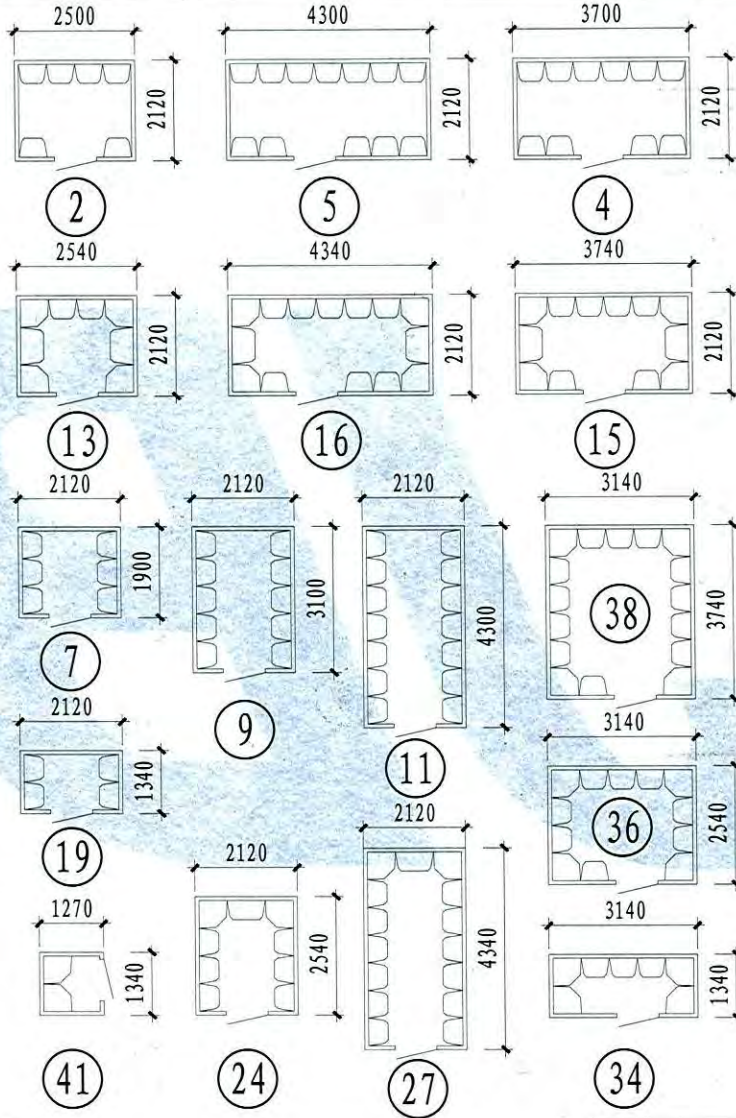
注:1. 桑拿房的选用编号以具体生产厂家尺寸编号为准, 有特殊要求可按非标尺寸确定。
2. 编号前加“*”有平面图。

桑拿房平面示例、选用表	图集号	12YJ11
	页次	119

审核: 武丽娟
 校对: 孙欣
 设计: 郭敏沙
 制图: 郭敏沙

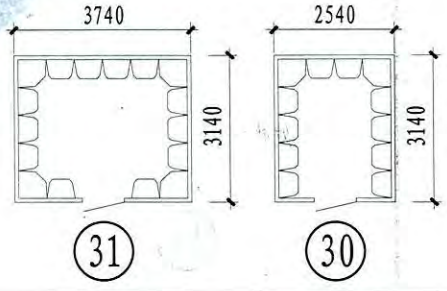
蒸汽房选用表

编号	规格 长×宽×高(m)	炉功率 (kW)
①	0.8×1.7×2.06	3.0
* ②	2.5×2.12×2.14	6.0
③	3.1×2.12×2.14	9.0
* ④	3.7×2.12×2.14	9.0
* ⑤	4.3×2.12×2.14	12.0
⑥	2.12×1.3×2.14	3.0
* ⑦	2.12×1.9×2.14	6.0
⑧	2.12×2.5×2.14	9.0
* ⑨	2.12×3.1×2.14	9.0
⑩	2.12×3.7×2.14	12.0
* ⑪	2.12×4.3×2.14	12.0
⑫	2.12×4.9×2.14	12.0
* ⑬	2.54×2.12×2.14	9.0
⑭	3.14×2.12×2.14	12.0
* ⑮	3.74×2.12×2.14	12.0
* ⑯	4.34×2.12×2.14	12.0
⑰	4.94×2.12×2.14	18.0
⑱	5.54×2.12×2.14	18.0
* ⑲	2.12×1.34×2.14	3.0
⑳	2.12×1.34×2.14	3.0
㉑	2.12×1.94×2.14	9.0
㉒	2.12×1.94×2.14	9.0
㉓	2.12×2.54×2.14	9.0
* ㉔	2.12×2.54×2.14	9.0



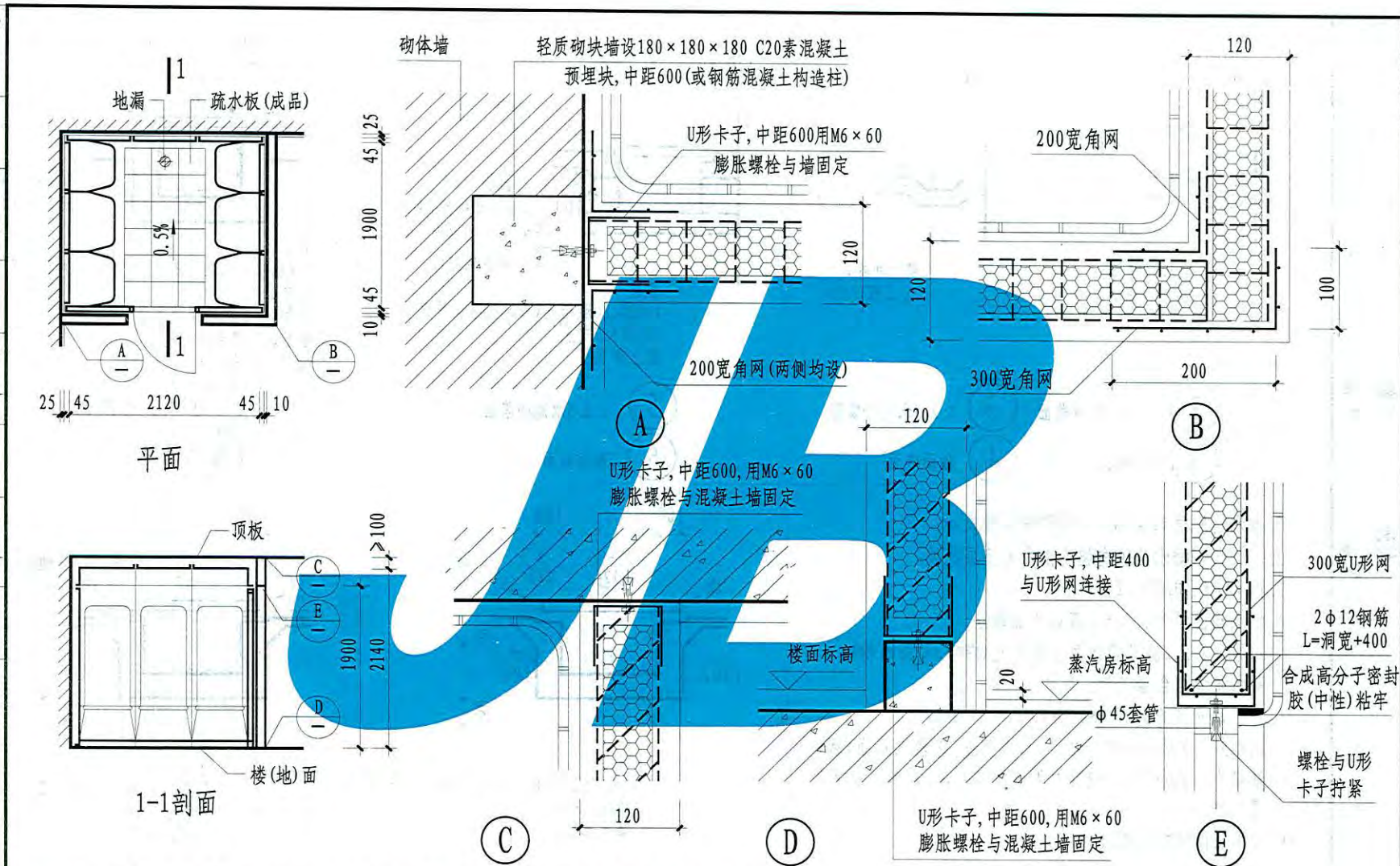
蒸汽房选用表

编号	规格 长×宽×高(m)	炉功率 (kW)
㉕	2.12×3.14×2.14	12.0
㉖	2.12×3.74×2.14	12.0
* ㉗	2.12×4.34×2.14	12.0
㉘	2.12×4.94×2.14	18.0
㉙	2.12×5.54×2.14	18.0
* ㉚	2.54×3.14×2.14	12.0
* ㉛	3.74×3.14×2.14	12.0
㉜	4.34×3.14×2.14	18.0
㉝	4.94×3.14×2.14	18.0
* ㉞	3.14×1.34×2.24	9.0
㉟	3.14×1.94×2.24	9.0
* ㊱	3.14×2.54×2.24	12.0
㊲	3.14×3.14×2.24	12.0
* ㊳	3.14×3.74×2.24	12.0
㊴	3.14×4.34×2.24	18.0
㊵	3.14×4.94×2.24	18.0
* ㊶	1.34×1.27×2.07	3.0



注: 编号前加“*”有平面图。

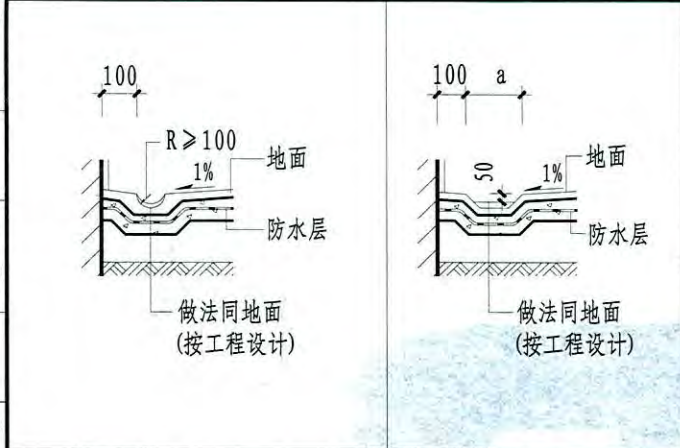
武丽娟
核
孙欣
对
郭敏沙
设计
郭敏沙
制



- 注: 1. 该蒸汽房为成品, 由组装件拼装而成。配合蒸汽房的使用, 应在最近处另设一机房间。
 2. 墙体为钢丝网架水泥聚苯乙烯夹芯板墙, 简称板墙, 在板墙内侧涂抹1.5厚聚氨酯防水层。
 3. 内墙面、地漏按工程设计。

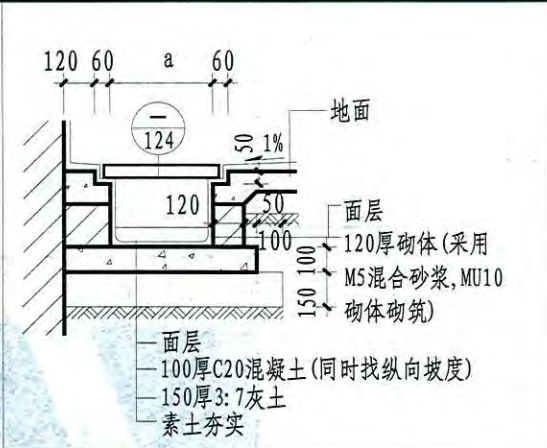
蒸汽房安装详图	图集号	12YJ11
	页次	121

审核
 欣
 孙
 郭敏沙
 郭敏沙
 制图

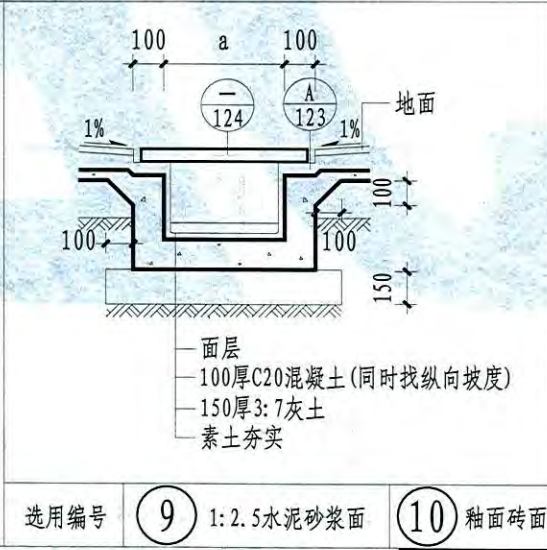


- 选用编号
 ① 1:2.5水泥砂浆面
 ② 釉面砖面
 ③ 1:2.5水泥砂浆面
 ④ 釉面砖面

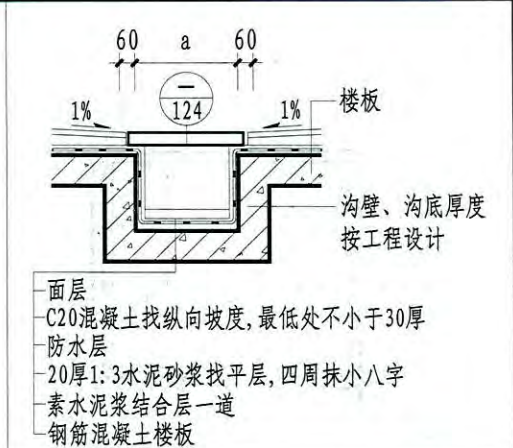
注: 1. 排水沟宽度 ($a \leq 500$)、深度按工程设计。
 2. ①~④排水沟纵向坡度由灰土垫层找坡。
 3. 排水沟纵向坡度 $i=1\%$ 。
 4. 排水沟面层为1:2.5水泥砂浆面做法:
 25厚1:2.5水泥砂浆抹面压实赶光(内掺3%防水粉), 素水泥浆结合层一道。
 5. 排水沟面层为釉面砖做法:
 铺贴5~10厚釉面砖面层, 干水泥擦缝, 撒素水泥面(洒适量清水), 20厚1:3干硬性水泥砂浆结合层, 素水泥浆结合层一道。
 6. 防水层做法按工程设计。



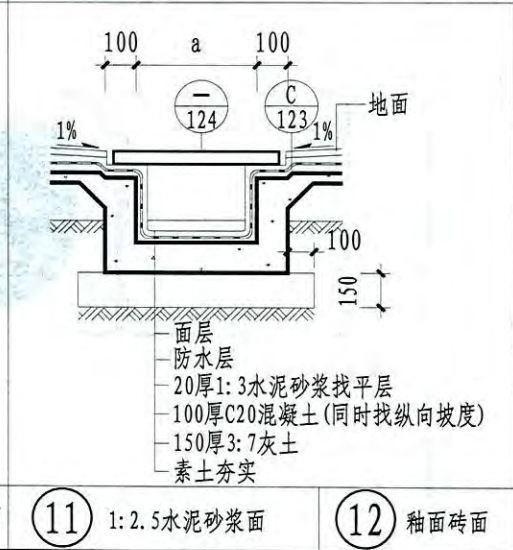
- 选用编号
 ⑤ 1:2.5水泥砂浆面
 ⑥ 釉面砖面



- 选用编号
 ⑨ 1:2.5水泥砂浆面
 ⑩ 釉面砖面



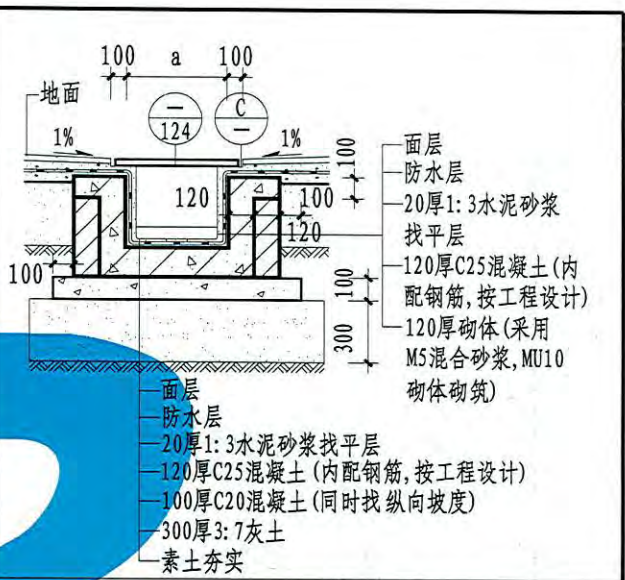
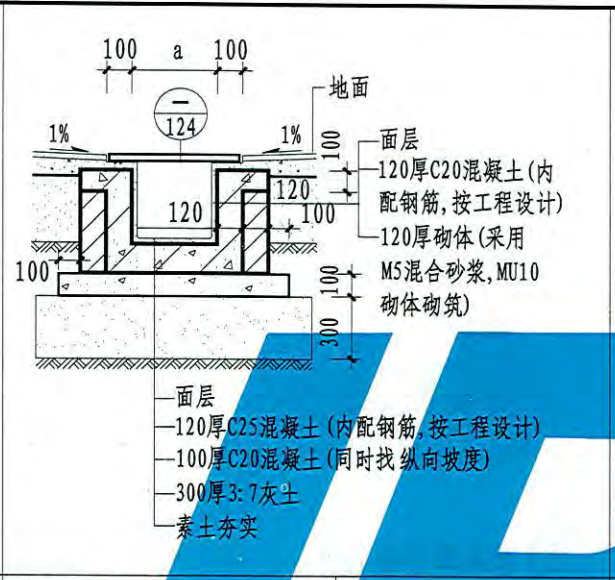
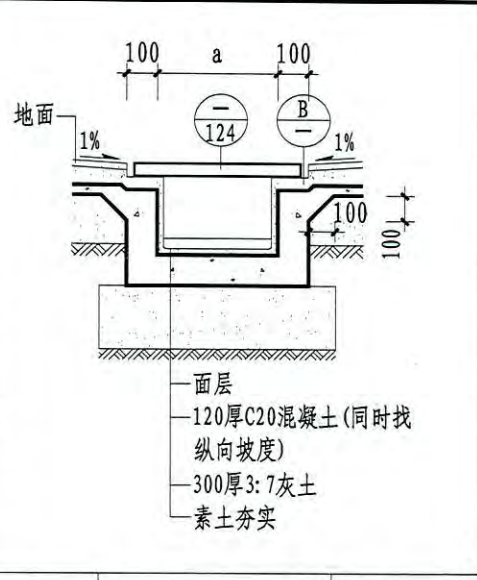
- 选用编号
 ⑦ 1:2.5水泥砂浆面
 ⑧ 釉面砖面



- 选用编号
 ⑪ 1:2.5水泥砂浆面
 ⑫ 釉面砖面

排水沟详图(一)

武丽娟
核审
孙欣
对校
郭敏沙
设计
郭敏沙



选用编号 13 1:2.5水泥砂浆面

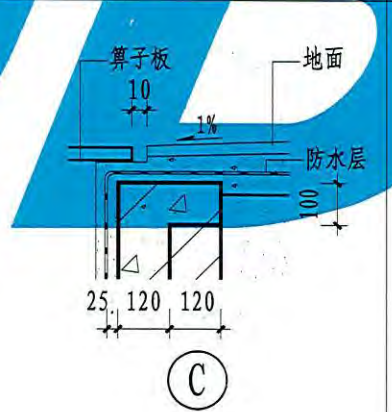
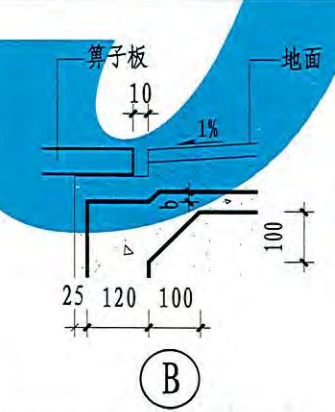
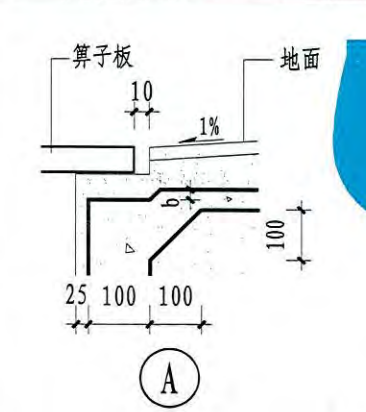
14 釉面砖面

15 1:2.5水泥砂浆面

16 釉面砖面

17 1:2.5水泥砂浆面

18 釉面砖面



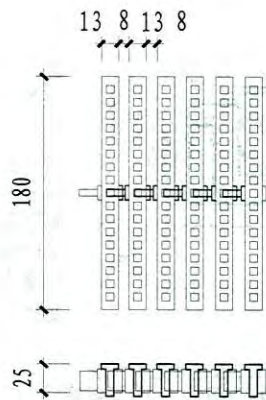
- 注: 1. 排水沟宽度 ($a \leq 500$)、深度按工程设计。
2. 排水沟纵向坡度 $i=1\%$ 。
3. 排水沟面层为 1:2.5 水泥砂浆面做法:
25 厚 1:2.5 水泥砂浆抹面(内掺 3% 防水粉)
4. 排水沟面层为釉面砖做法:
铺贴 5~10 厚釉面砖, 干水泥擦缝, 撒素水泥面(洒
适量清水), 20 厚 1:3 干硬性水泥砂浆结合层。
5. 防水层做法按工程设计。

算子板高度	40	25
b 值	20	0

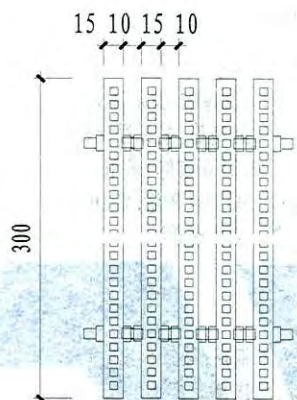
排水沟详图(二)

图集号	12YJ11
页次	123

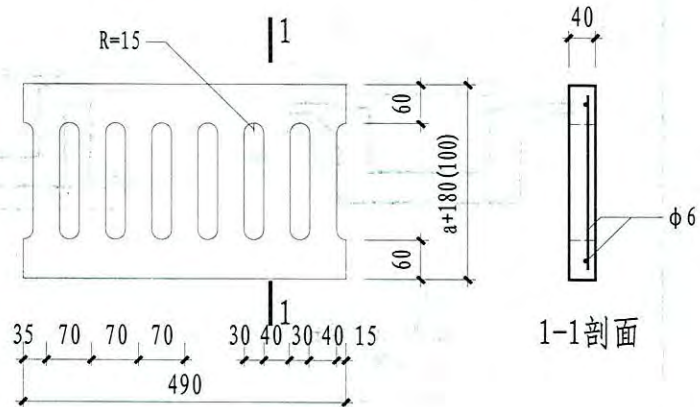
制 图 郭敏沙 解敏沙
 设 计 郭敏沙 解敏沙
 校 对 孙欣 孙少飞
 申 核 武丽娟 武少强
 武丽娟 武少强



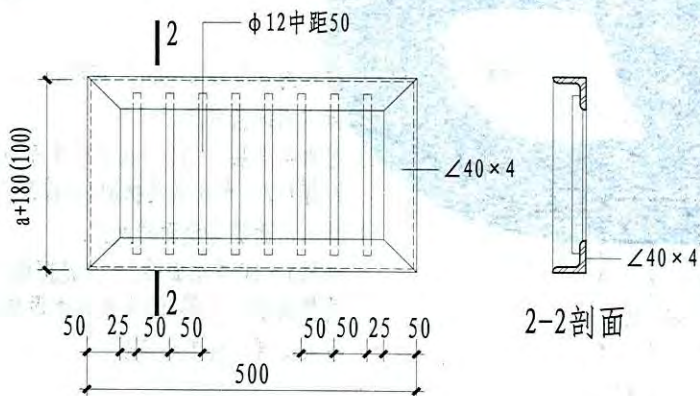
① 塑料算子板 (成品)



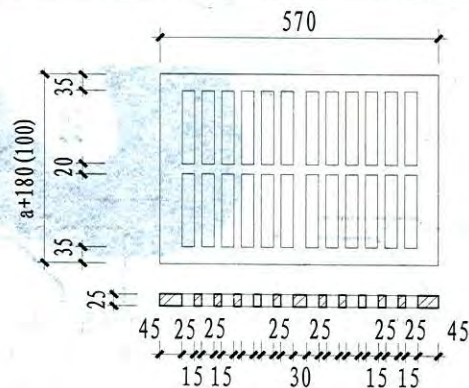
② 塑料算子板 (成品)



③ 预制钢筋混凝土算子板 (C20细石混凝土)



④ 钢筋算子板



⑤ 铸铁算子板 (材质HT200) ⑥ 铸铝算子板 ⑦ 不锈钢算子板

注：塑料算子板的长度根据排水沟长度组合而定，排水沟宽度 ($a \leq 500$)、深度按工程设计。
 本页详图与122页、123页配套使用。

排水沟算子板详图

图集号	12YJ11
页次	124

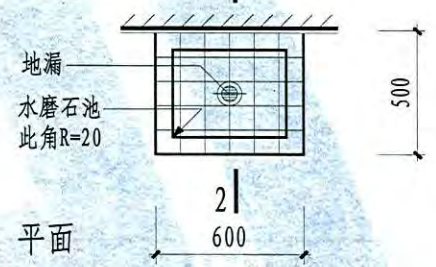
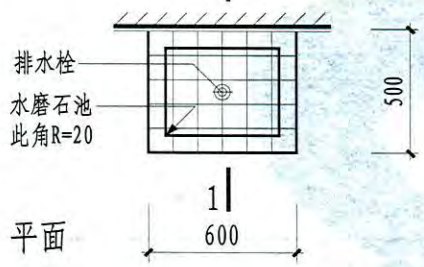
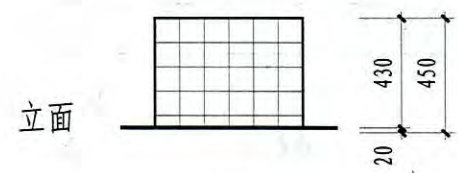
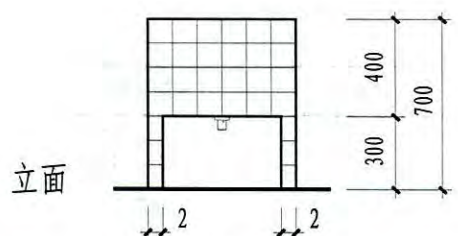
武丽娟
孙欣
郭敏沙
制图

名称	预制拖布池、陶瓷拖布池			厨房洗池	厨房洗池	预制洗碗池
编号	① 126	② 126	③ 126	① 128 — ④ 128	⑤ 128	① 129 ② 129
材质	釉面砖	釉面砖	陶瓷(成品)	陶瓷(成品)	亚克力(成品)	釉面砖
筒图						
名称	预制洗菜池	预制洗米池	预制单面盥洗池	现浇双面盥洗池	不锈钢洗池	不锈钢医用清洗池
编号	① 130	① 131	① 132 ② 132	① 133	① 134 ② 135	① 136
材质	釉面砖	釉面砖	釉面砖	釉面砖		
筒图						
图						

洗池选用表

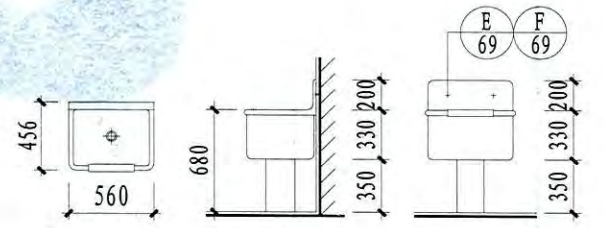
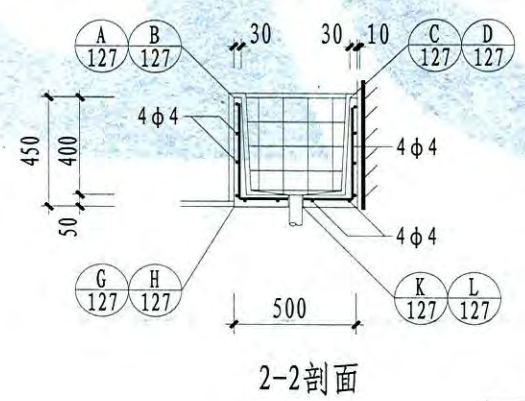
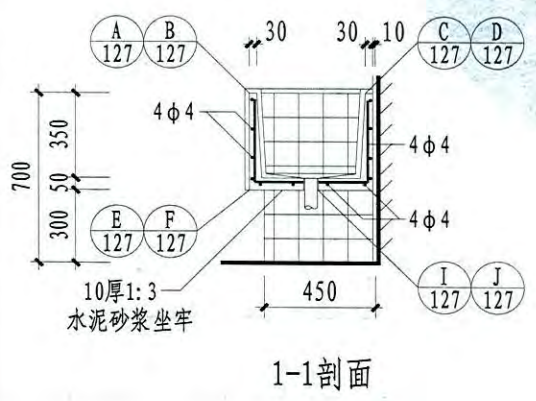
图集号 12YJ11
页次 125

审核 孙欣 郭敏沙
 设计 郭敏沙
 制图 郭敏沙



选用编号 ① (釉面砖)

选用编号 ② (釉面砖)

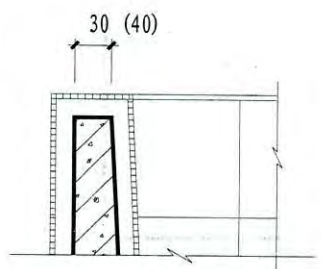


③ 陶瓷成品拖布池 560 × 456 × 680(H)

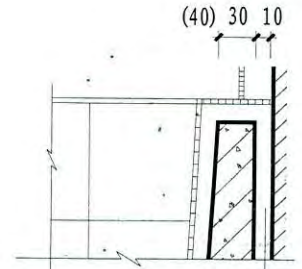
- 注: 1. 釉面砖池做法:
 池身采用C25细石混凝土, 内配钢筋成型。
 12厚1: 3水泥砂浆, 刷素水泥浆一道, 5厚
 1: 1水泥砂浆加水重20%的建筑胶镶贴,
 5厚釉面面砖, 白水泥浆擦缝。
2. 砖支座采用不低于M5的水泥砂浆, 不低于
 MU10的非粘土烧结砖砌筑. 支座砌在楼(地)
 面垫层上. 面层贴白色釉面砖。
3. 图中注明者除外, 排水栓(地漏)设在池中心。
 池底做坡, 坡向池中心。
4. 127页节点(A)~(D)大样中, 池壁上端厚度
 根据选用的洗池所在页次的剖面图确定。
5. 面层为釉面砖的拖布池选127页(A)(C)(E)
 (G)(I)(K)节点大样, 预制水磨石拖布池选
 127页(B)(D)(F)(H)(J)(L)节点大样。

预制拖布池、陶瓷拖布池	图集号	12YJ11
	页次	126

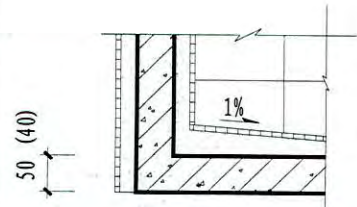
武丽娟
 核
 孙欣
 对
 郭敏沙
 设计
 郭敏沙
 图



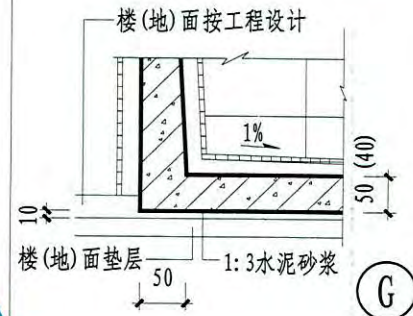
Ⓐ



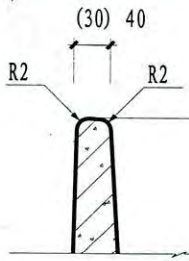
10厚1:3水泥砂浆
Ⓒ



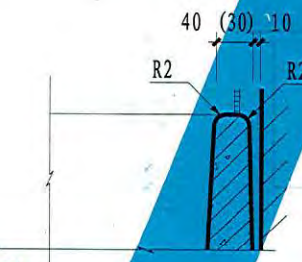
Ⓔ



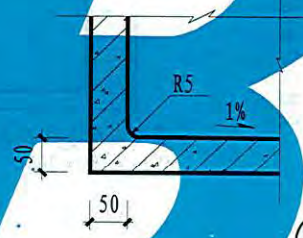
Ⓖ



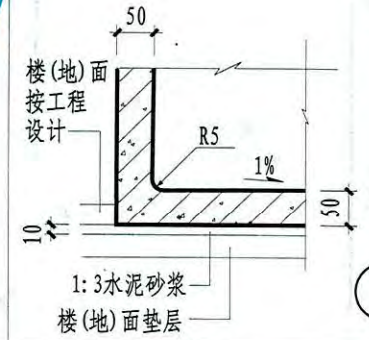
Ⓑ



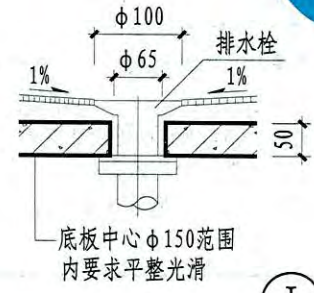
Ⓓ



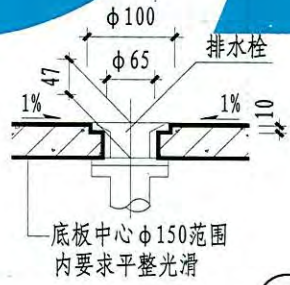
Ⓕ



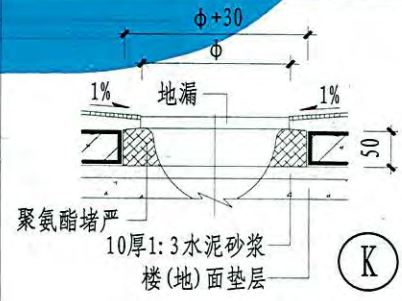
Ⓖ



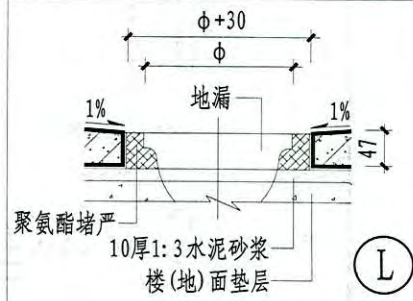
Ⓖ



Ⓖ



Ⓖ

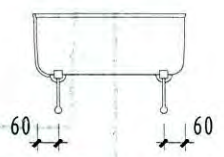


Ⓖ

预制拖布池详图

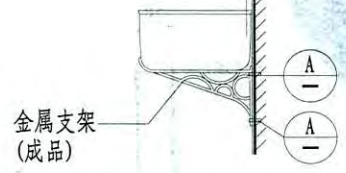
图集号	12YJ11
页次	127

审核 赵丽娟
 设计 郭敏沙 解敏沙
 制图 郭敏沙 解敏沙



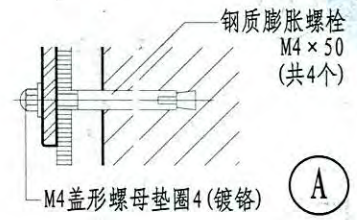
立面

白色陶瓷卷沿洗涤槽(成品)
(610 × 460 × 200)

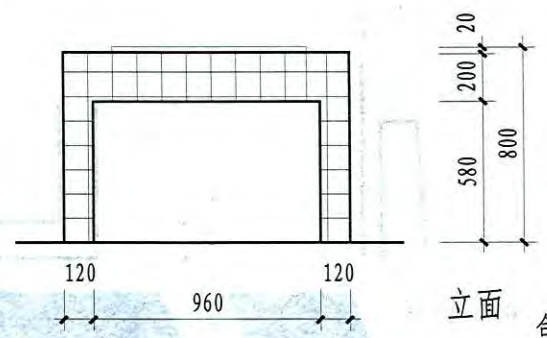


金属支架
(成品)

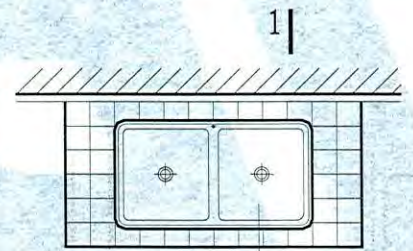
侧立面



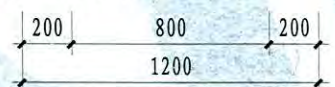
- 选用编号 ① (铸铁支架) ② (扁钢支架)
 选用编号 ③ (铸铝支架) ④ (不锈钢支架)



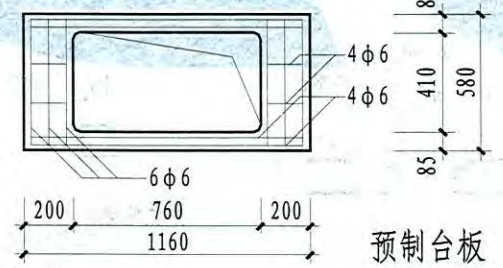
立面



雅克力洗涤槽(成品)
(800 × 450 × 200)

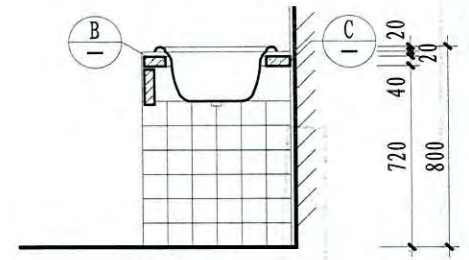


平面



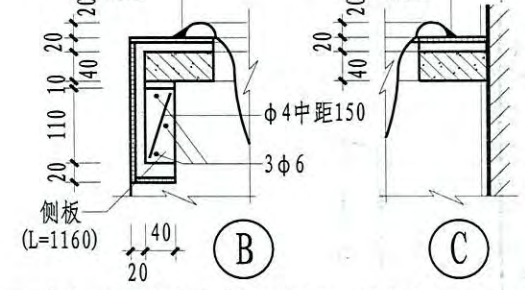
预制台板

选用编号 ⑤



1-1剖面

合成高分子密封胶(中性)嵌缝

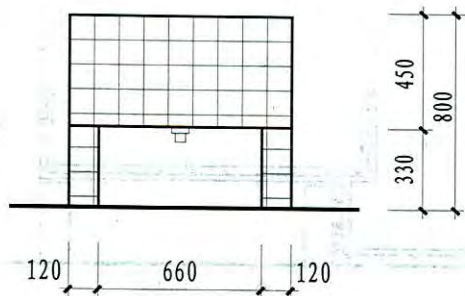


- 注: 1. 洗池5为雅克力洗涤槽(成品)。雅克力(ACRYLIC), 实为特殊处理有机玻璃。
 2. 洗池可供餐馆、食堂备餐间、冷荤拼配间选用。
 3. 铸铁、扁钢支架除锈后涂防锈漆一道, 银粉漆二道。
 4. 釉面砖贴面做法:
 12厚1:3水泥砂浆, 刷素水泥浆一道, 5厚1:1水泥砂浆加水重20%的建筑胶镶贴, 5厚釉面面砖, 白水泥浆擦缝。
 5. 台板、侧板采用C20细石混凝土预制。
 6. 砖支座采用不低于M5的水泥砂浆, 不低于MU10的非粘土烧结砖砌筑, 支座砌在楼(地)面垫层上, 面层贴白色釉面砖。

厨房洗池详图

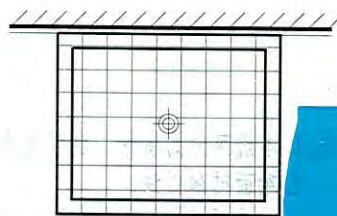
图集号	12YJ11
页次	128

武丽娟
 核
 申
 欣
 孙
 对
 校
 郭敏沙
 设计
 郭敏沙
 制图



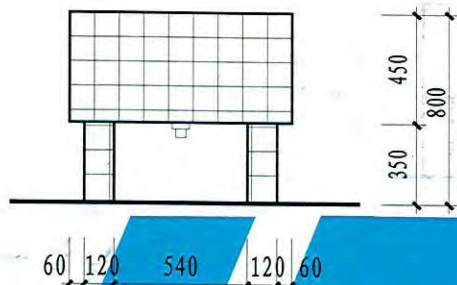
立面

1|



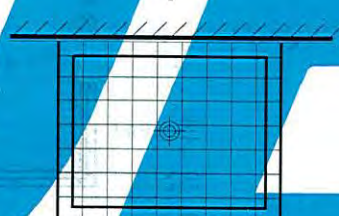
平面

选用编号 ①



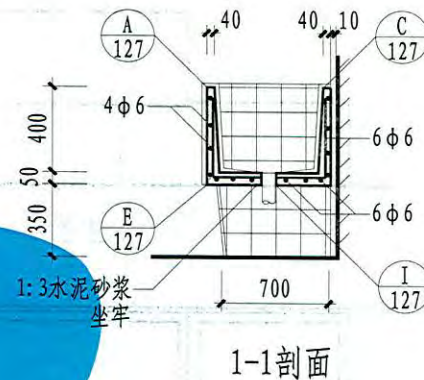
立面

1|



平面

选用编号 ②



注: 1. 本洗碗池为餐馆、食堂选用。

2. 釉面砖池做法:

池身采用C25细石混凝土, 内配钢筋成型。
12厚1:3水泥砂浆, 刷素水泥浆一道, 5厚
1:1水泥砂浆加水重20%的建筑胶镶贴,
5厚釉面砖, 白水泥浆擦缝。

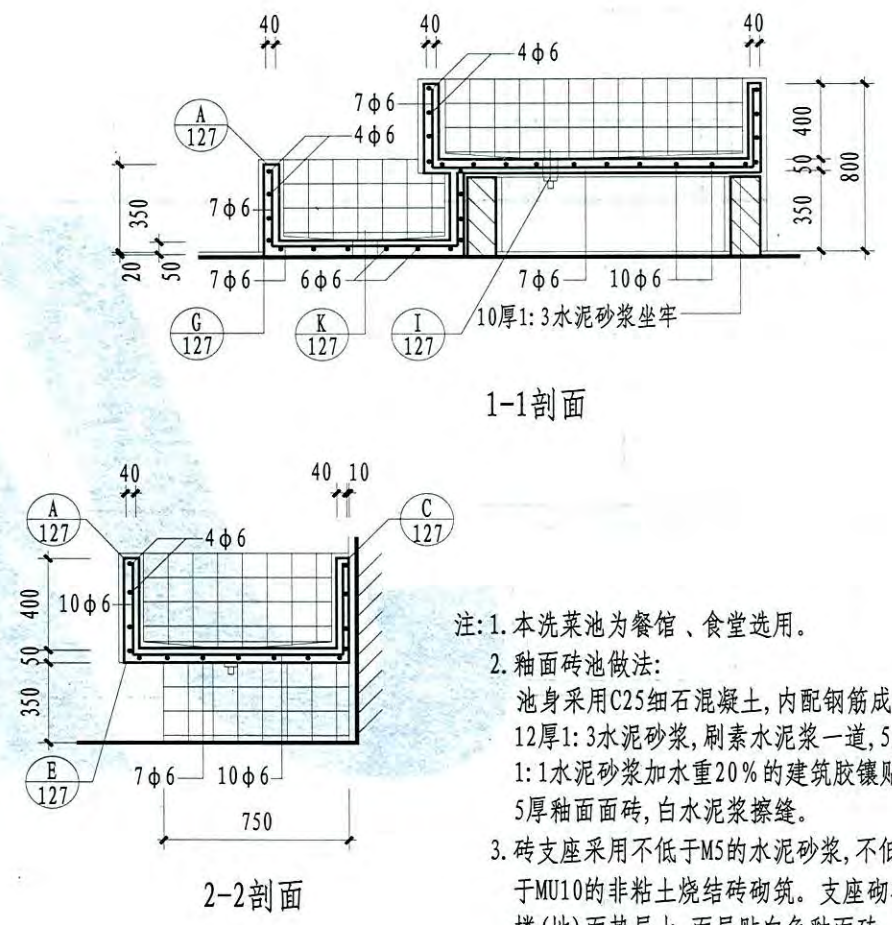
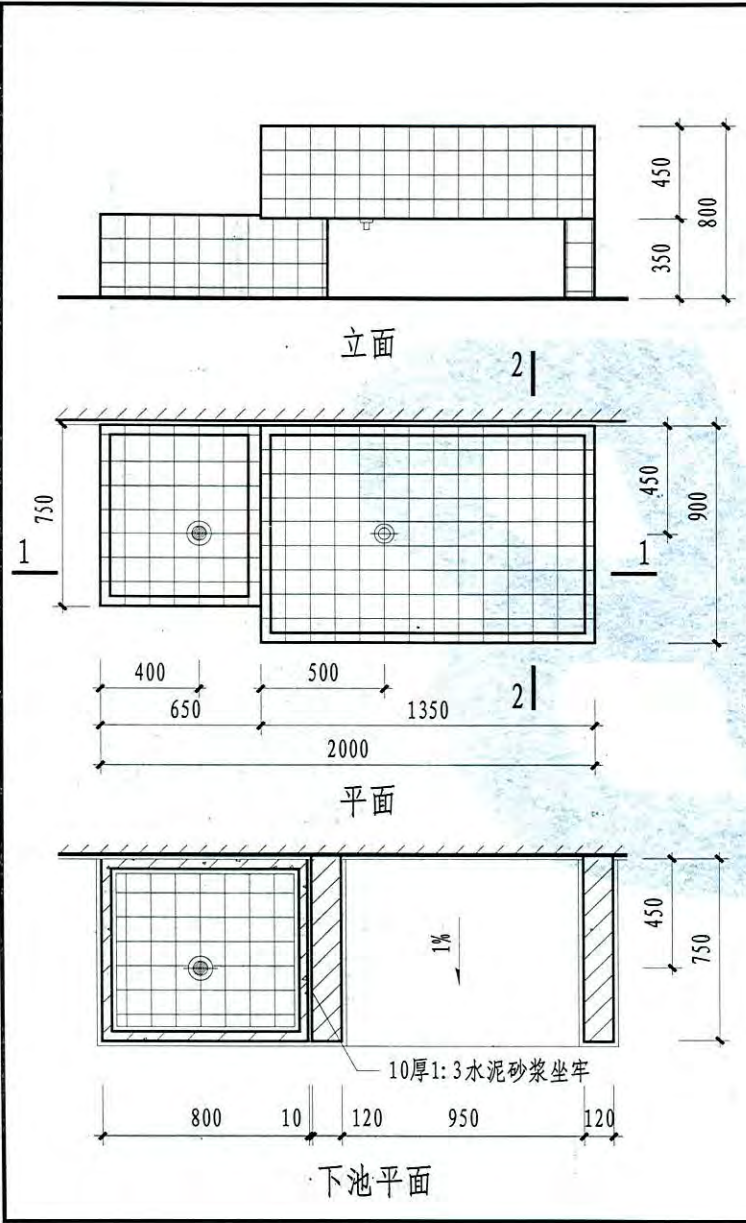
3. 砖支座采用不低于M5的水泥砂浆, 不低于
MU10的非粘土烧结砖砌筑。支座砌在
楼(地)面垫层上。面层贴白色釉面砖。

4. 图中注明者除外, 排水栓(地漏)设在池中心。
池底做坡, 坡向池中心。

预制洗碗池详图

图集号	12YJ11
页次	129

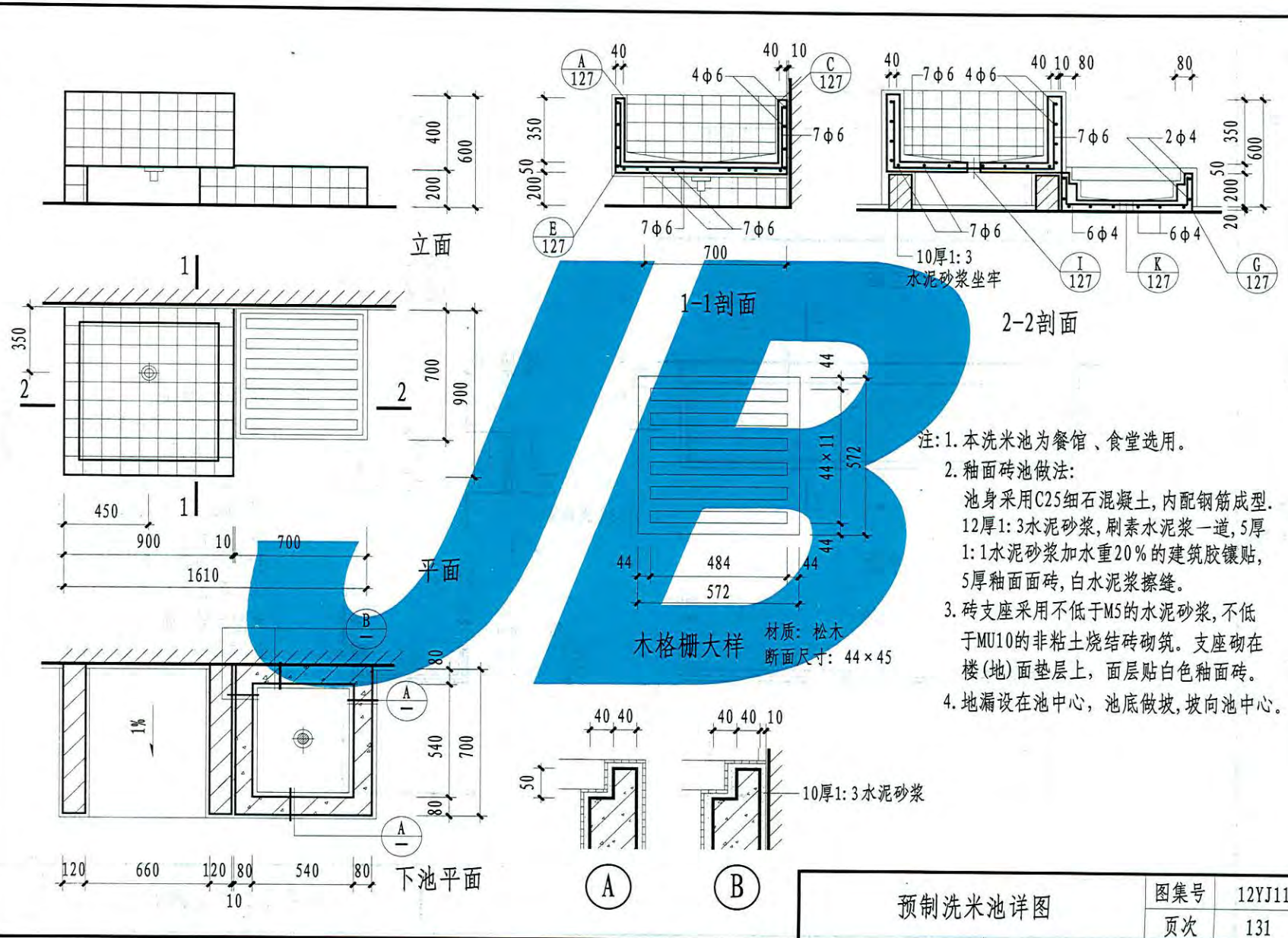
武丽娟
 核
 申
 欣
 孙
 对
 郭敏沙
 设计
 郭敏沙
 制
 图



- 注: 1. 本洗菜池为餐馆、食堂选用。
2. 釉面砖池做法:
池身采用C25细石混凝土, 内配钢筋成型。
12厚1:3水泥砂浆, 刷素水泥浆一道, 5厚
1:1水泥砂浆加水重20%的建筑胶镶贴,
5厚釉面面砖, 白水泥浆擦缝。
3. 砖支座采用不低于M5的水泥砂浆, 不低
于MU10的非粘土烧结砖砌筑。支座砌在
楼(地)面垫层上。面层贴白色釉面砖。

预制洗菜池详图	图集号	12YJ11
	页次	130

制 郭敏沙 郭敏沙
 图 郭敏沙 郭敏沙
 设计 郭敏沙 郭敏沙
 校 郭敏沙 郭敏沙
 对 郭敏沙 郭敏沙
 欣 郭敏沙 郭敏沙
 核 郭敏沙 郭敏沙
 武丽娟 郭敏沙

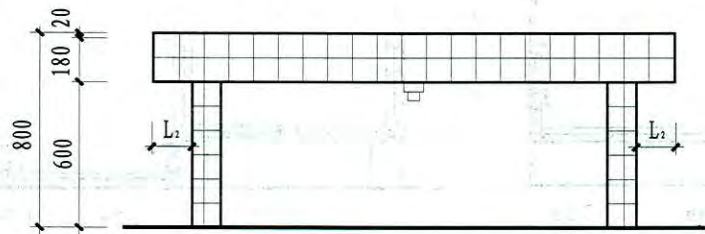


- 注: 1. 本洗米池为餐馆、食堂选用。
2. 釉面砖池做法:
池身采用C25细石混凝土, 内配钢筋成型。
12厚1:3水泥砂浆, 刷素水泥浆一道, 5厚
1:1水泥砂浆加水重20%的建筑胶镶贴,
5厚釉面面砖, 白水泥浆擦缝。
3. 砖支座采用不低于M5的水泥砂浆, 不低
于MU10的非粘土烧结砖砌筑。支座砌在
楼(地)面垫层上, 面层贴白色釉面砖。
4. 地漏设在池中心, 池底做坡, 坡向池中心。

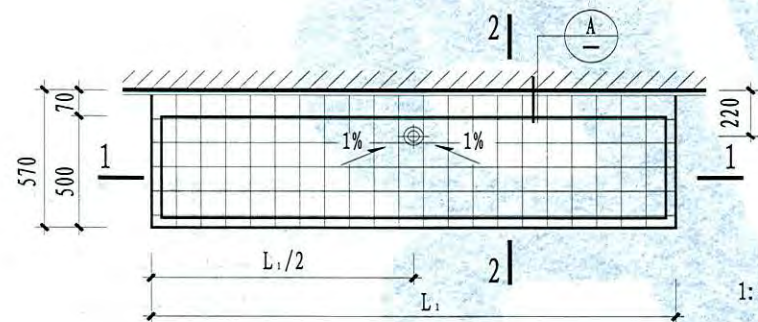
预制洗米池详图

图集号	12YJ11
页次	131

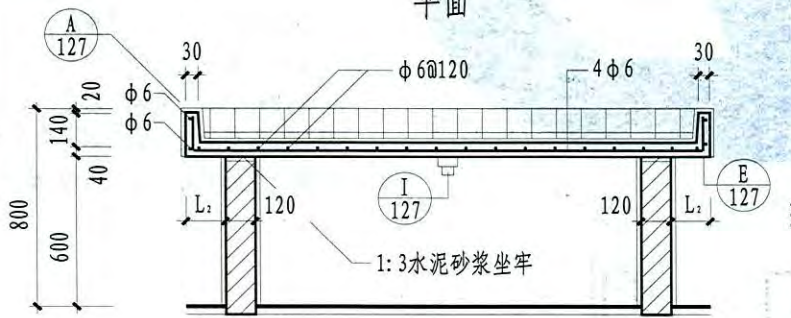
制图 郭敏沙 设计 郭敏沙 校对 郭敏沙 孙欣 审核 武丽娟



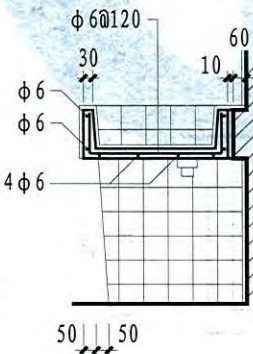
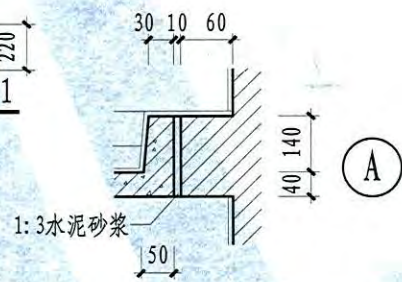
立面



平面



1-1剖面



2-2剖面

选用编号	L ₁	L ₂	洗位数	平面示例
①	2100	150	3	
②	2300	150	3	

注: 1. 釉面砖池做法:

池身采用C25细石混凝土, 内配钢筋成型. 12厚1:3水泥砂浆, 刷素水泥浆一道, 5厚1:1水泥砂浆加水重20%的建筑胶镶贴, 5厚釉面砖, 白水泥浆擦缝.

2. 砖支座采用不低于M5的水泥砂浆, 不低于MU10的黏土烧结砖砌筑. 支座砌在楼(地)面垫层上, 面层贴白色釉面砖.

3. 本图二种平面示例中, 洗池构造相同. 平面、立面均以第一种平面示例进行编制.

预制单面盥洗池详图

图集号 12YJ11
页次 132

武丽娟
设计

审核

孙欣
设计

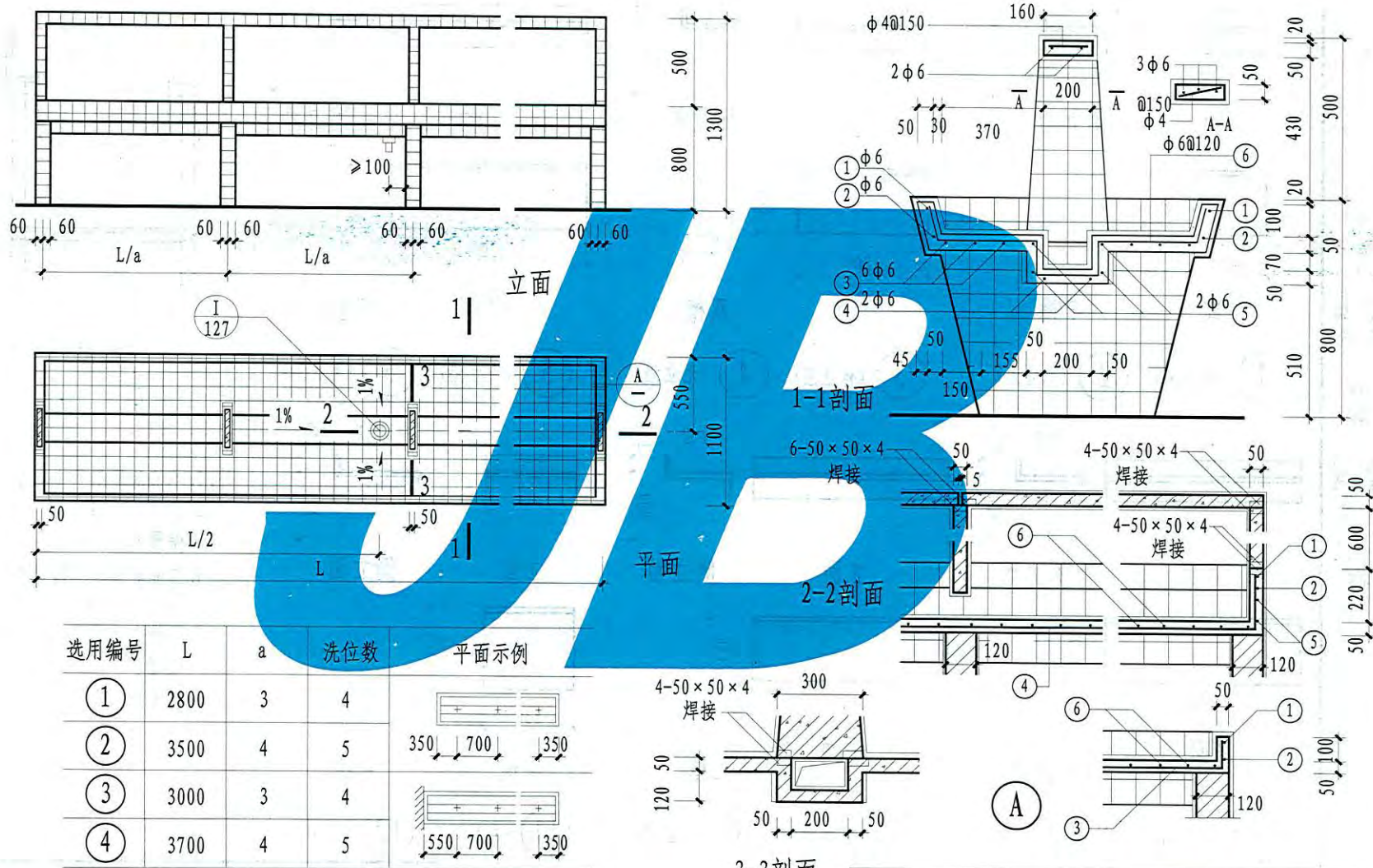
校对

郭敏沙
设计

设计

郭敏沙
设计

制图



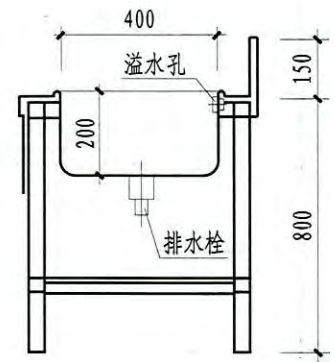
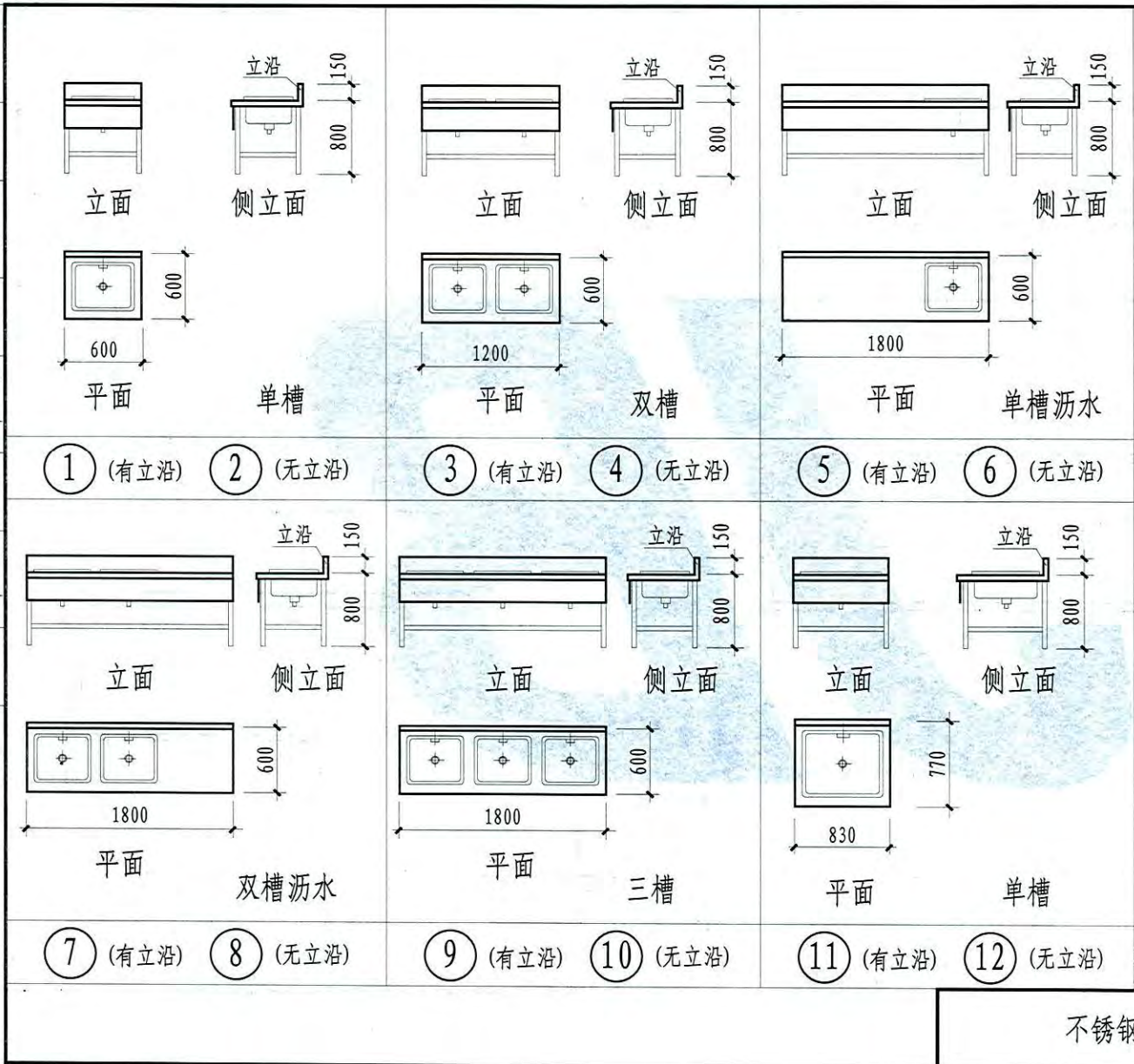
选用编号	L	a	洗位数	平面示例
①	2800	3	4	
②	3500	4	5	
③	3000	3	4	
④	3700	4	5	

注: 同预制单面盥洗池

现浇双面盥洗池详图

图集号 12YJ11
页次 133

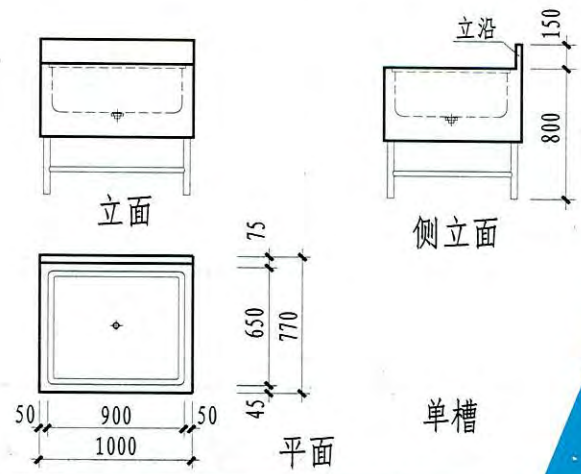
审核 武丽娟
 设计 郭敏沙
 制图 郭敏沙
 校对 郭敏沙
 欣孙 郭敏沙
 郭敏沙



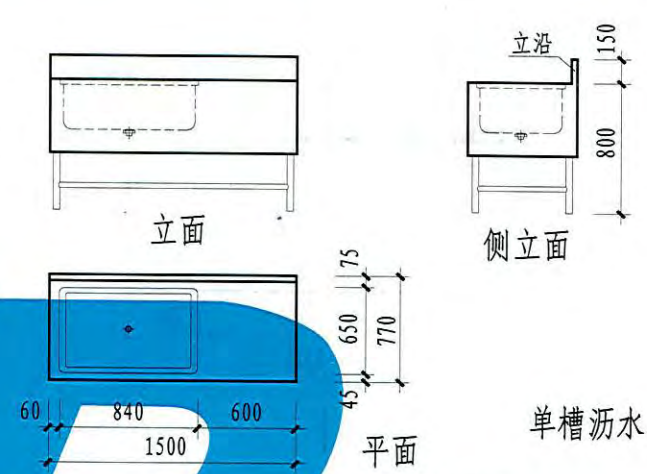
剖面

- 注: 1. 本洗池适用于中、小型酒店。
 2. 材质: 不锈钢。
 3. 壁厚0.8~1.2。
 4. 洗池表面亦可做镜面抛光、磨花等技术处理。
 5. 水槽设溢水孔, 排水栓设有防臭装置。
 6. 本洗池为成品。

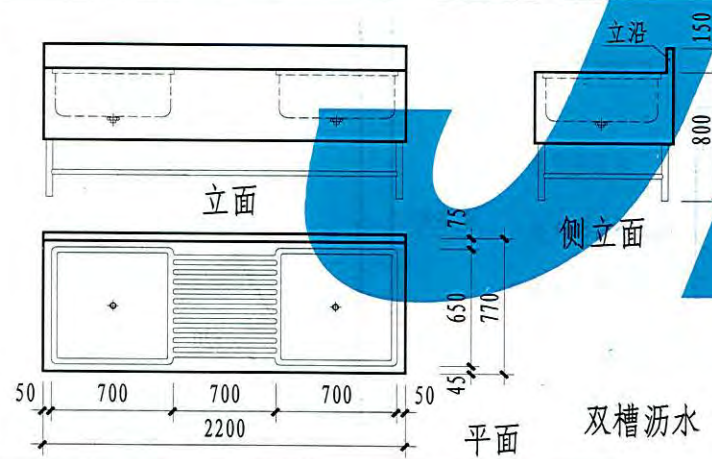
武丽娟
 核 审
 欣 孙
 对 校
 郭敏沙
 郭敏沙
 设计
 郭敏沙
 郭敏沙
 制图



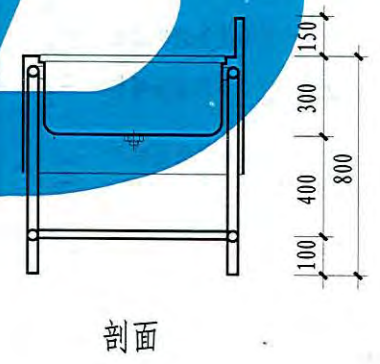
① (有立沿) ② (无立沿)



③ (有立沿) ④ (无立沿)



⑤ (有立沿) ⑥ (无立沿)



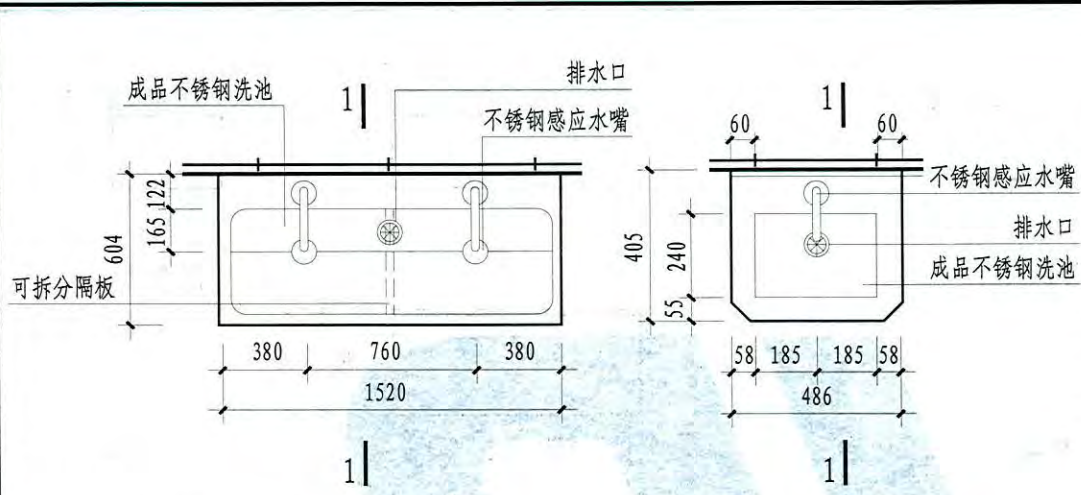
剖面

- 注: 1. 本洗池适用于大型酒店。
 2. 材质: 不锈钢。
 3. 壁厚0.8~1.2。
 4. 洗池表面亦可做镜面抛光、磨花等技术处理。
 5. 本洗池为成品。

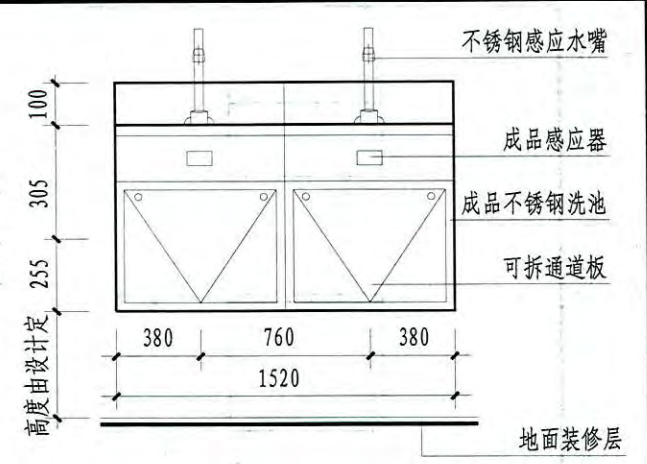
不锈钢洗池(二)

图集号	12YJ11
页次	135

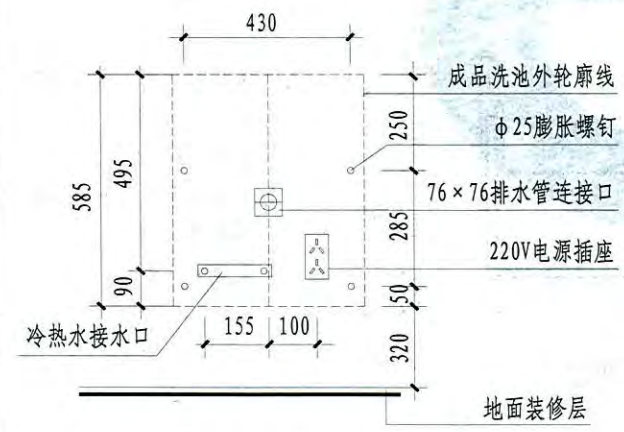
审核
 设计
 校对
 强电
 强电
 制图



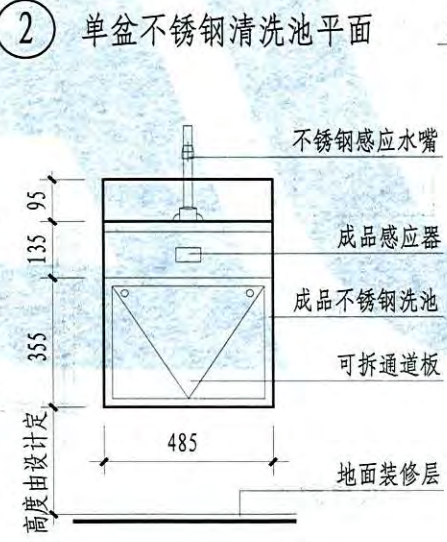
① 双盆不锈钢清洗池平面 ② 单盆不锈钢清洗池平面



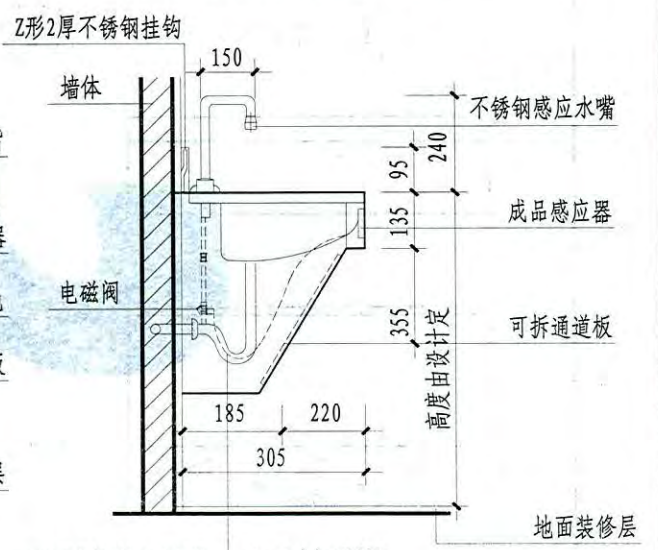
双盆不锈钢清洗池正立面



管线安装示意图



单盆不锈钢清洗池正立面



φ38可拆铜铸P形弯管 1-1剖面图

不锈钢医用清洗池	图集号	12YJ11
	页次	136