



河南省工程建设标准设计

DBJT19-07-2012

12系列建筑标准设计图集

河南省工程建设标准设计管理办公室 主编

12YJ12

无障碍设施

中国建材工业出版社

申宝瑛
申宝瑛

核
审

庄玉良
庄玉良

对
校

赵佳杰
赵佳杰

计
设

赵佳杰
赵佳杰

图
制

无障碍设施

编制单位：河北建筑设计研究院有限责任公司
河北惠宁建筑标准设计有限公司

编制单位负责人 孙和合

编制单位技术负责人 冯志祥

技术审定人 赵婧 李以

设计负责人 庄玉良 申宝瑛

目 录

目录	01	缘石坡道做法	5
编制说明	04	盲道	
基本参数		人行道的行进盲道与提示盲道	6
乘轮椅及拄杖者所需空间参数	07	人行天桥及地道处的提示盲道	7
轮椅移动面积参数	08	建筑物楼梯的提示盲道	8
乘轮椅者使用设施尺度参数	09	室内门口处的提示盲道	9
缘石坡道		盲道类型及设计要求	10
立体交叉形道路的缘石坡道基本型式	1	盲道类型规格及纹样详图	11
道路交叉口处缘石坡道的平面位置	2	出入口及坡道	
缘石坡道基本型式	3	无障碍停车车位及轮椅通道布置	15
缘石坡道平面型式	4	建筑出入口轮椅坡道平面	16

目 录 (一)

图集号 12YJ12

页次 01

核 审	申宝瑛		
校 对	庄玉良		
计 设	赵佳杰		
制 图	赵佳杰		
		平坡出入口示例	18
		坡道栏杆扶手	21
		坡道栏板、靠墙扶手	23
		坡道侧墙基础	24
		坡道地面做法	25
		楼梯栏杆	
		楼梯栏杆扶手	27
		楼梯靠墙扶手	33
		楼梯踏步防滑条	34
		电梯、升降平台	
		无障碍电梯设施	35
		斜坡式、垂直式轮椅升降平台	36
		轮椅垂直升降平台做法	37
		厕所、浴室	
		公共厕所无障碍设施布置	38
		公共浴室无障碍设施布置	41
		幼儿园无障碍卫生间设施布置	42
		卫浴安全抓杆	
		洗手盆安全抓杆	44
		小便器安全抓杆	45
		坐便器安全抓杆	47
		蹲便器安全抓杆	48
		浴盆坐台及安全抓杆	49
		幼儿洗手盆安全抓杆	50
		幼儿盥洗池安全抓杆	51
		幼儿小便器安全抓杆	52
		幼儿坐便器安全抓杆	53
		幼儿小便槽安全抓杆	54

目 录 (二)

图集号	12YJ12
页次	02

申宝瑛	申宝瑛
核	申
庄玉良	庄玉良
对	校
赵佳杰	赵佳杰
计	设
赵佳杰	赵佳杰
图	制

幼儿蹲便器安全抓杆	55	服务台、柜台	77
幼儿冲槽式大便器安全抓杆	56	平开门拉手和辅助拉手位置	80
幼儿浴盆安全抓杆	57	卫生间隔间门的门拉手及护板	81
多用途安全抓杆	58	标志信息	
洗浴用坐凳	59	无障碍标志图案做法	82
淋浴器安全抓杆	61	非照明式无障碍标志牌	83
客房、住房		照明式无障碍标志牌	85
无障碍客房平面布置	62	盲文简介	
无障碍住房平面布置	63	中国现行盲文简介	86
无障碍住房厨房平面布置	66		
无障碍住房卫生间平面布置	68		
壁柜	72		
低位服务设施			
观众厅轮椅席位布置	76		

目 录 (三)

图集号	12YJ12
页次	03

申宝琪	申宝琪
核	
庄玉良	庄玉良
对	
赵佳杰	赵佳杰
设计	
赵佳杰	赵佳杰
图	
制	

编 制 说 明

1. 适用范围

- 1.1 本图集适用于新建、改建和扩建的城市道路、城市广场、城市绿地、居住区、居住建筑、公共建筑及历史文物保护建筑的无障碍设计选用。农村道路及公共服务设施的无障碍设计亦可按本图集选用。
- 1.2 本图集设施适用于乘轮椅者、拄杖者、视力残疾者，并兼顾老年人及儿童使用。

2. 编制依据

- 《无障碍设计规范》GB50763-2012
- 《民用建筑设计通则》GB50325-2005
- 《老年人建筑设计规范》JGJ122-99
- 《无障碍设施施工验收及维护规范》GB50642-2011
- 《中国成年人人体尺寸》GB10000-88
- 《中国盲文》GB/T 15720-2008
- 其它国家有关部门发布的相关建筑法规、标准、规范、规程。

3. 编制内容

本图集主要内容有基本参数、缘石坡道、盲道、出入口及坡道、楼梯栏杆、电梯、升降平台、厕所、浴室、厕浴安全抓杆、客房、住房、低位服务设施等。

4. 设计要求及注意事项

4.1 城市道路无障碍设计

城市道路无障碍设计的范围应包括：城市各级道路、城镇主要道

路、步行街、旅游景点、城市景观带的周边道路。城市道路、桥梁、隧道、立体交叉中人行系统（人行道、人行横道、人行天桥及地道、公交车站）均应进行无障碍设计，无障碍设施应沿行人通行路径布置。

4.1.1 人行道处缘石坡道设计应符合下列规定：

- a. 人行横道的两端及人行道在各种路口、各种出入口等行人通行的位置，通行线路存在立缘石高差的地方，必须设置缘石坡道，以方便人们使用；
- b. 缘石坡道构造做法选用与工程的人行道密切相关，特别是垫层的类别、面层、选材应与人行道一致。

4.1.2 人行道处盲道设置应符合下列规定：

- a. 城市主要商业街、步行街的人行道应设置盲道；
- b. 视觉障碍者集中区域周边道路应设置盲道；
- c. 坡道的上下坡边缘处应设置提示盲道；
- d. 道路周边场所、建筑等出入口设置的盲道应与道路盲道相衔接。

4.1.3 人行道的轮椅坡道设置应符合下列规定：

- a. 人行道设置台阶处，应同时设置轮椅坡道；
- b. 轮椅坡道的设置应避免干扰行人通行及其他设施的使用。

4.1.4 公交车站处站台有效宽度不应小于1500，并应满足轮椅通行与停放的要求，并兼顾其它乘客的通行。当公交车站设在车道之间的分隔带上时，为了使行动不便的人穿越非机动车道，安全的到达分隔带上的公交候车站，应在穿行处设置缘石坡道，缘石坡道应与人行横道

申宝琪	申宝琪
核	
审	
庄玉良	庄玉良
对	
校	
赵佳杰	赵佳杰
设计	
赵佳杰	赵佳杰
图	
制	

相对应。

4.2 建筑物的无障碍设计

从建筑入口到室内应保持相应的连贯性和完整性，使行动不便者能顺利到达、进入和使用。各类建筑物无障碍设施的具体项目应符合国家和地方现行的有关标准及规定。

4.3 楼梯栏杆顶部水平荷载选用要求。

楼梯栏杆顶部水平荷载、竖向荷载应满足《建筑结构荷载规范》GB50009、《中小学校设计规范》GB50099等规范要求。

栏杆分为三类

一类栏杆：楼梯栏杆扶手顶部水平荷载取值为1.0kN/m。

适用范围：住宅、宿舍、办公楼、旅馆、医院、托儿所、幼儿园等。

二类栏杆：楼梯栏杆扶手顶部水平荷载取值为1.0kN/m，竖向荷载取值为1.2kN/m。

适用范围：学校（中小学除外）、食堂、剧场、电影院、车站、礼堂、展览馆、体育场等。

三类栏杆：防护栏杆最薄弱处承受的最小水平推力荷载取值为1.5kN/m，竖向荷载取值为1.2kN/m。

适用范围：中小学校。

5. 施工要求

5.1 本图集无障碍设施各部位施工做法应符合国家及地方现行各项有

关施工验收规范、规程及规定。主要有：

《无障碍设施施工验收及维护规范》GB50642

《建筑工程施工质量验收统一标准》GB50300

《钢结构工程施工规范》GB50755

《建筑钢结构防腐技术规程》JGJ/T251

《木结构工程施工质量验收规范》GB50206

《建筑玻璃应用技术规程》JGJ113

《建筑钢结构防火技术规范》CECS200

《建筑装饰装修工程质量验收规范》GB50210

《民用建筑工程室内环境污染控制规范》GB50325

《建筑地面工程施工质量验收规范》GB50209

《建筑涂饰工程施工及验收规范》JGJ/T29

及相关施工、验收规范要求。

5.2 各类木构件

5.2.1 各类木构件材料性能指标应符合相关标准规范，防腐、防火做法见工程设计。

5.2.2 木扶手的用材要充分干燥，其含水率应符合《木结构设计规范》GB50005要求，并应认真挑选。中、高标准扶手不允许含有疖疤，一般标准扶手允许有少量疖疤，但应用同种木材进行挖补粘贴。

5.2.3 木构件油漆：可根据装修标准和设计要求由设计人选定。

5.3 各类金属件

编制说明 (二)

图集号	12YJ12
页次	05

申宝琪	申宝琪
核 审	
庄玉良	庄玉良
对 校	
赵佳杰	赵佳杰
计 设	
赵佳杰	赵佳杰
图 制	

5.3.1 圆钢、钢板及型钢采用性能不低于HPB300及Q235A的钢材。

5.3.2 钢板制作的装饰件，应保持边角整齐，切割部位须磨平抛光，不得留有切割痕迹。各种机加工件，要求尺寸精确，表面光洁。

5.4 金属件焊接

5.4.1 焊接应符合《钢结构工程施工规范》GB50755的技术规定。

5.4.2 焊缝不应有裂纹、过烧现象，外露处应磨平。构件表面应光滑无毛刺，安装后不应有歪斜、扭曲、变形等缺陷。

5.4.3 不锈钢采用氩弧焊，焊接时应注意焊缝不能咬蚀薄壁杆件，焊毕要磨平抛光，并与焊件表面处理一致。

5.4.4 凡烤漆、镀铬件与相邻铁件焊接时，均应符合受力要求，并应采取控制焊痕在最小范围，避免影响装饰效果。凡露明焊缝均应焊满，并保持焊缝均匀，再经磨平、抛光。

5.5 安全抓杆安装要坚固，宜采用在混凝土、砖墙中预埋铁件的做法，替代钢制膨胀螺栓、塑料胀管等固定做法。制作安全抓杆的钢管、不锈钢管焊接采用相应的焊条，焊接要满焊牢固，表面应光滑无毛刺。金属构件应进行防锈处理，具体做法见单体工程设计。

5.6 金属件油漆

5.6.1 金属件表面镀金属层，应选用无公害，表面附着力强的电镀新工艺。具体做法详见单体工程设计图。

5.6.2 各种金属件油漆前均应彻底除锈。宜采用热浸镀锌处理等方法除锈。烤漆、镀铬件应做好基层的酸洗磷化处理，以确保漆膜光亮，

避免面层剥落。

5.6.3 可根据装修标准和设计要求由设计人员选定调和漆、磁漆、防火漆等做法。

6. 其它

6.1 本图集标注的尺寸，除注明者外，均以mm(毫米)为单位。

6.2 在本图集使用中，本图集所依据的规范、标准若有新的版本时，选用者应按有效版本对有关做法进行核查、调整，以使所选做法符合相关规范有效版本的要求。

6.3 本图集详图索引方法



申宝琪
申宝琪

核
申

庄玉良
庄玉良

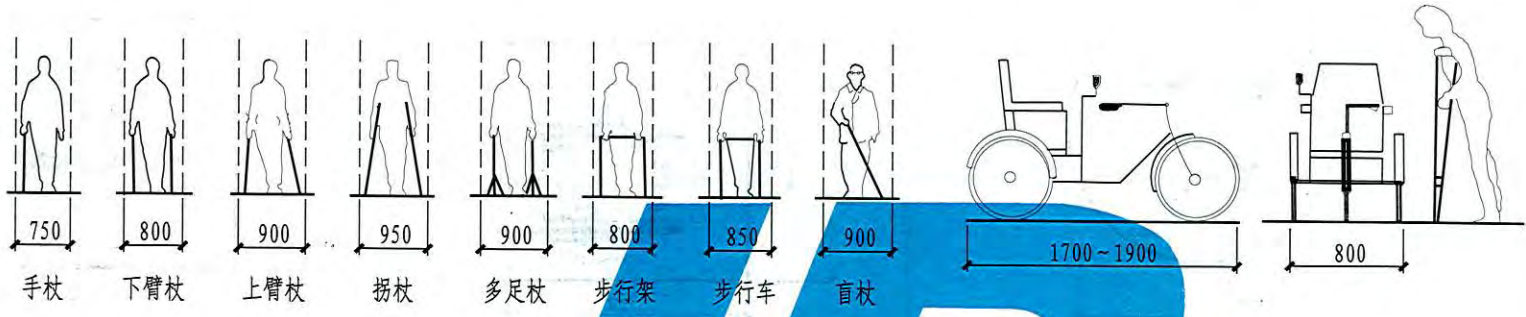
对
校

赵少鹏
赵少鹏

设计

杨受
杨受

制
图

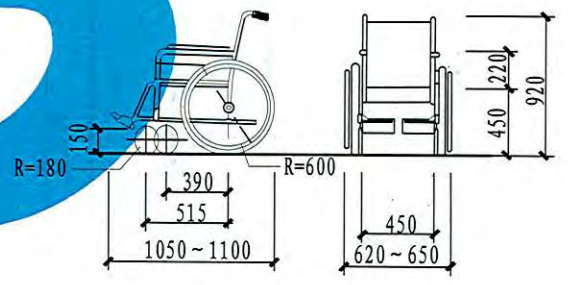


助行器使用者水平行进尺寸

残疾人手摇三轮车尺寸示意图

乘轮椅及拄杖者所需空间参数参考表

肢体障碍者	乘轮椅者		空车尺寸	
			长 1050~1100	长约1200
拄杖者	拄杖方式	水平行进时宽度	宽约700	上楼梯时宽度
		单手杖者	约750	-
		双腋下拐	950~1200	约1200
视力障碍者	拄导盲杖者	导盲杖者	水平行进时宽度	导盲杖摆动范围
		约900	900~1500	



室内用手动四轮轮椅尺寸示意图

乘轮椅及拄杖者所需空间参数	图集号	12YJ12
	页次	07

申宝瑛
申宝瑛

核
申

庄玉良
庄玉良

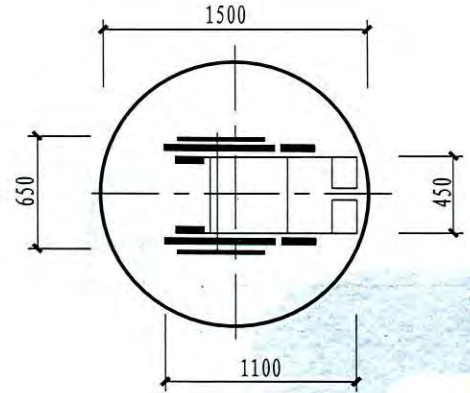
校
对

赵少鹏
赵少鹏

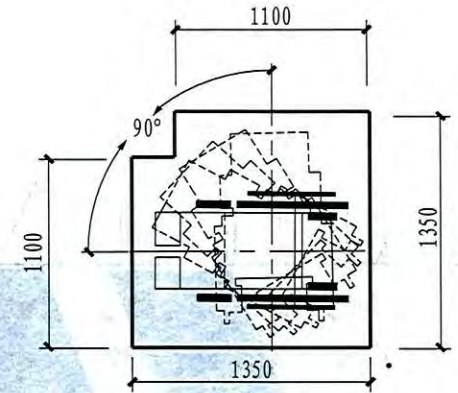
设计

杨妥
杨妥

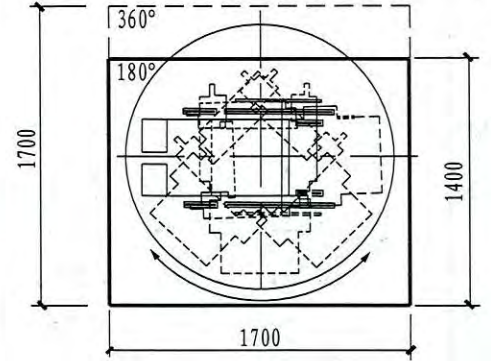
制图



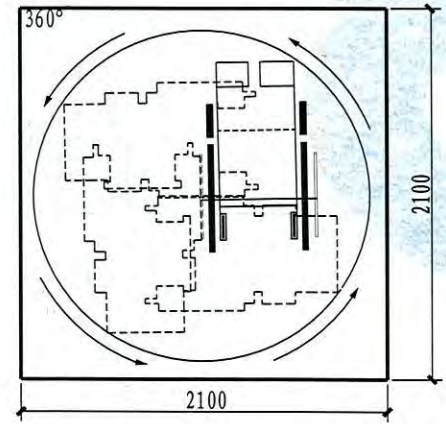
① 轮椅旋转360°所需最小直径1500



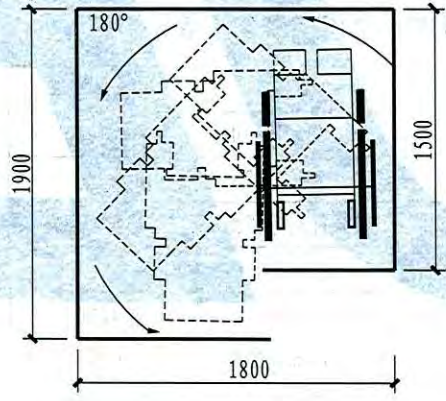
② 轮椅旋转90°所需最小面积1350×1350



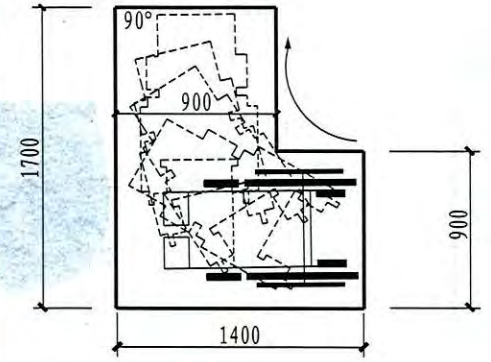
③ 以两轮中央为中心旋转180°所需最小面积



④ 以一个轮为中心旋转360°所需最小面积2100×2100



⑤ 以一个轮为中心旋转180°所需最小面积1800×1800



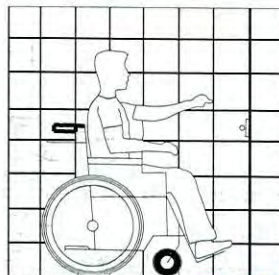
⑥ 直角转弯时所需最小弯道面积1700×1400

轮椅移动面积参数

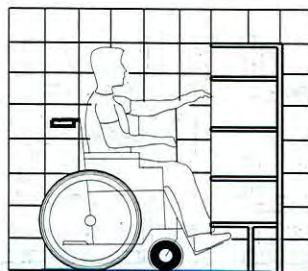
图集号	12YJ12
页次	08



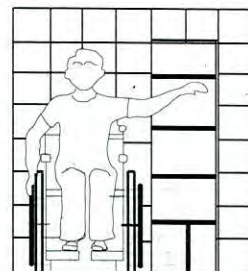
① 工作面



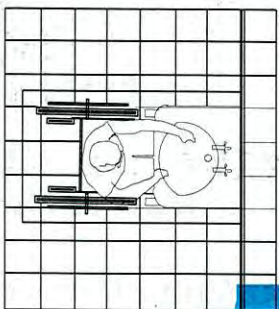
② 电器开关



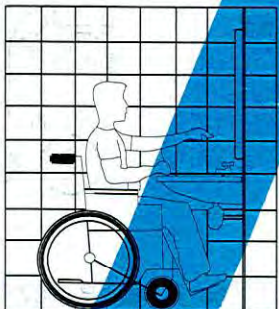
③ 柜橱 a



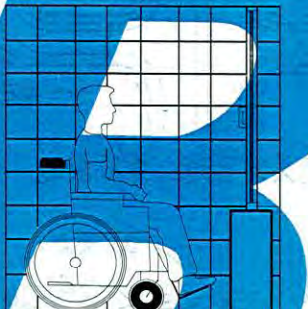
④ 柜橱 b



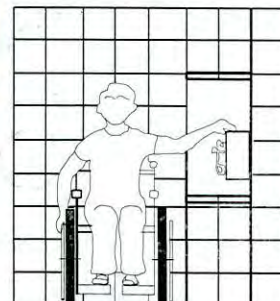
⑤ 洗面盆 a



⑥ 洗面盆 b



⑦ 视线和窗



⑧ 电话和小型设施



⑨ 乘轮椅者上肢到达范围



⑩ 乘轮椅者上肢到达范围



⑪ 乘轮椅者上肢到达范围

注: 1. 图中方格尺寸为200×200。

2. ⑨~⑪图中实线表示女性手所能达到的范围。虚线表示男性手所能达到的范围。内侧线为端坐时手能达到的范围。外侧线为身体外倾或前倾时手能达到的范围。

申宝琪
申宝琪

核
审

庄玉良
庄玉良

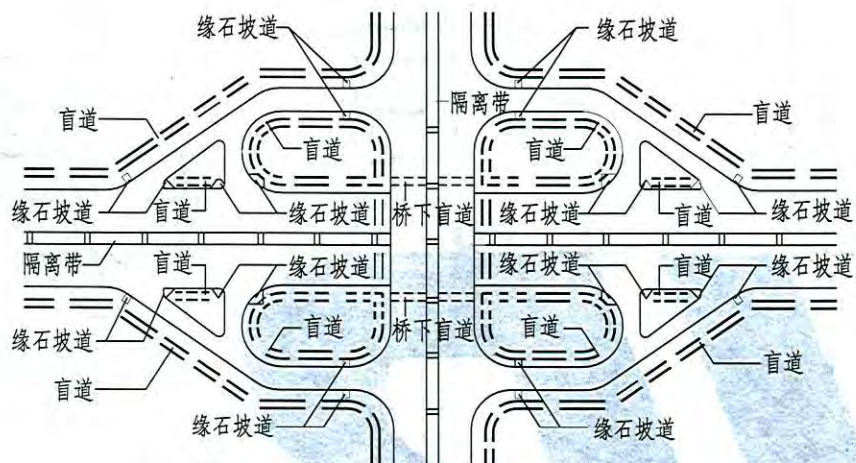
对
校

周波
周波

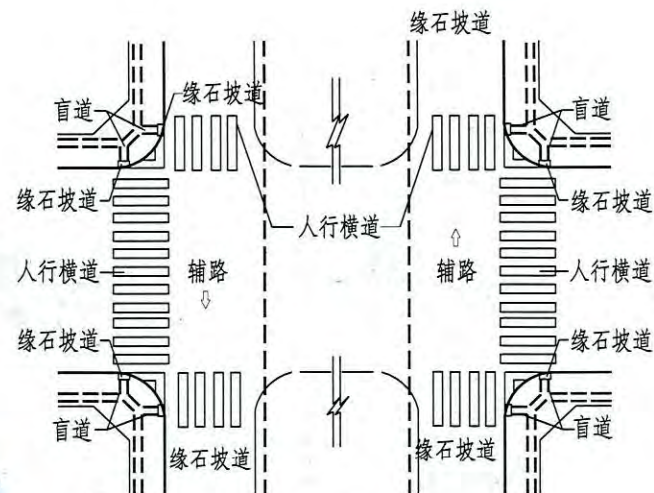
设计

周波
周波

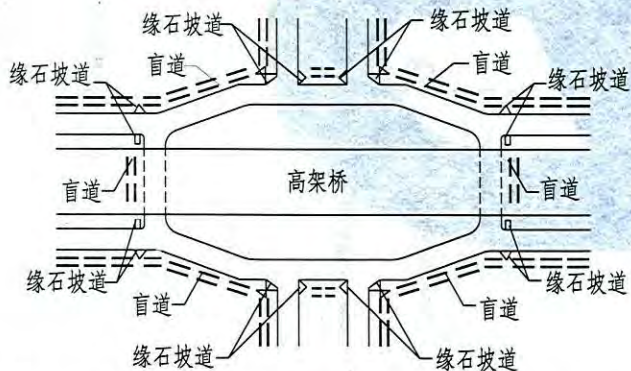
图
制



① 立体交叉的盲道、缘石坡道



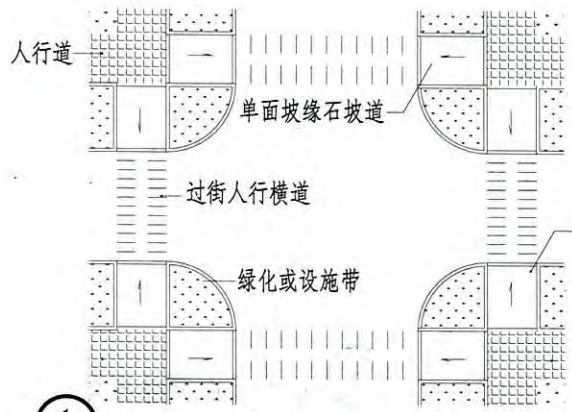
② 菱形立体交叉的盲道、缘石坡道



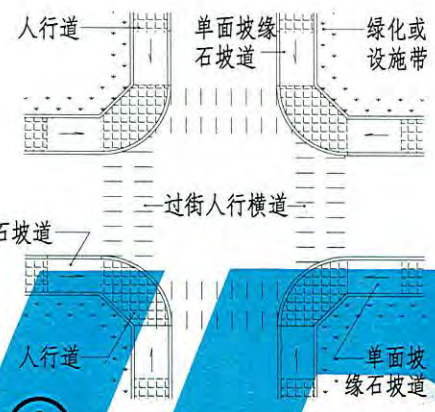
③ 立体交叉中非机动车道的盲道、缘石坡道位置

- 注: 1. 在城市中心地区的桥梁、隧道的人行道应与道路的人行道衔接, 当地面有高差时, 应设轮椅坡道, 坡道的坡度不应大于1:12;
2. 桥梁、隧道入口处的人行道应设缘石坡道, 缘石坡道应与人行道相对应;
3. 立体交叉人行道的缘石坡道、人行横道及盲道的位置应相互对应衔接;
4. 立体交叉桥孔内人行道的地面与桥孔外人行道的地面有高差时, 应设轮椅坡道, 坡道的坡度不应大于1:12;
5. 立体交叉桥孔外的人行道口应设缘石坡道, 缘石坡道与人行横道应相互对应。

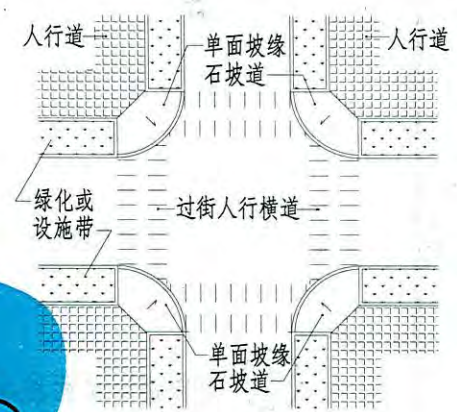
球宝申
核审
良玉庄
对校
波周
设计
波周
图制



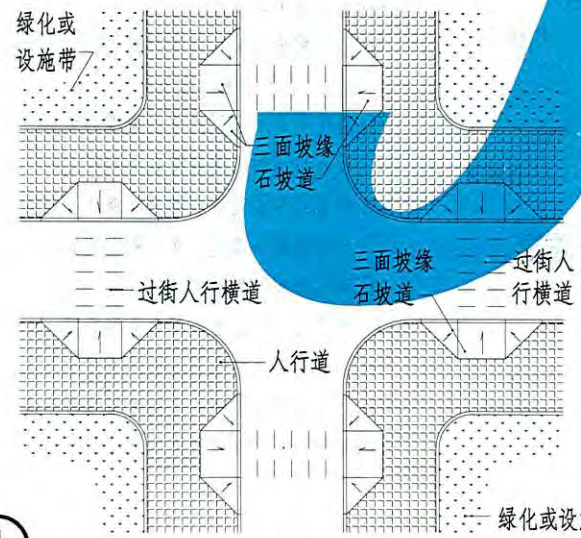
① 设于道路交叉口处人行横道端部的单面坡缘石坡道



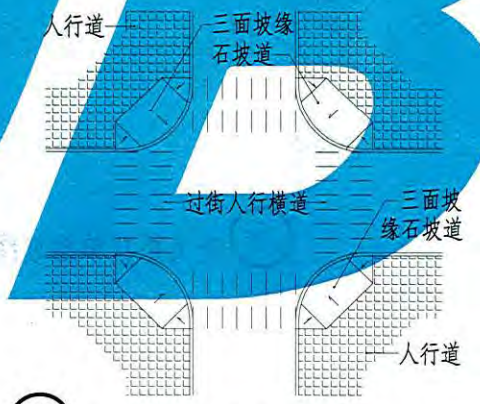
② 设于道路交叉口转角处人行横道的单面坡缘石坡道



③ 设于道路交叉口转角处人行横道的单面坡缘石坡道



④ 设于道路交叉口处人行横道的三面坡缘石坡道

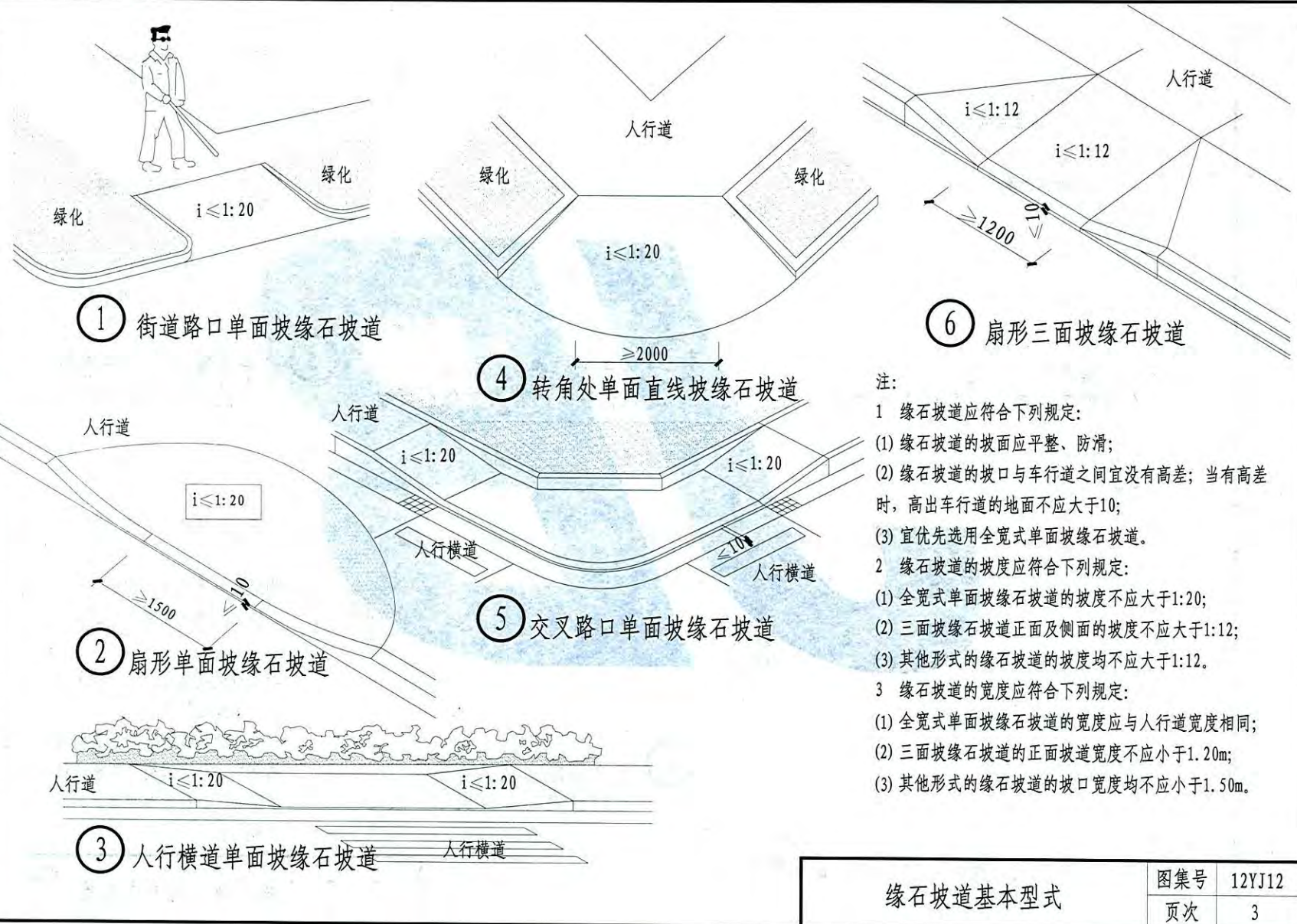


⑤ 设于道路交叉口转角处人行横道的三面坡缘石坡道

注:

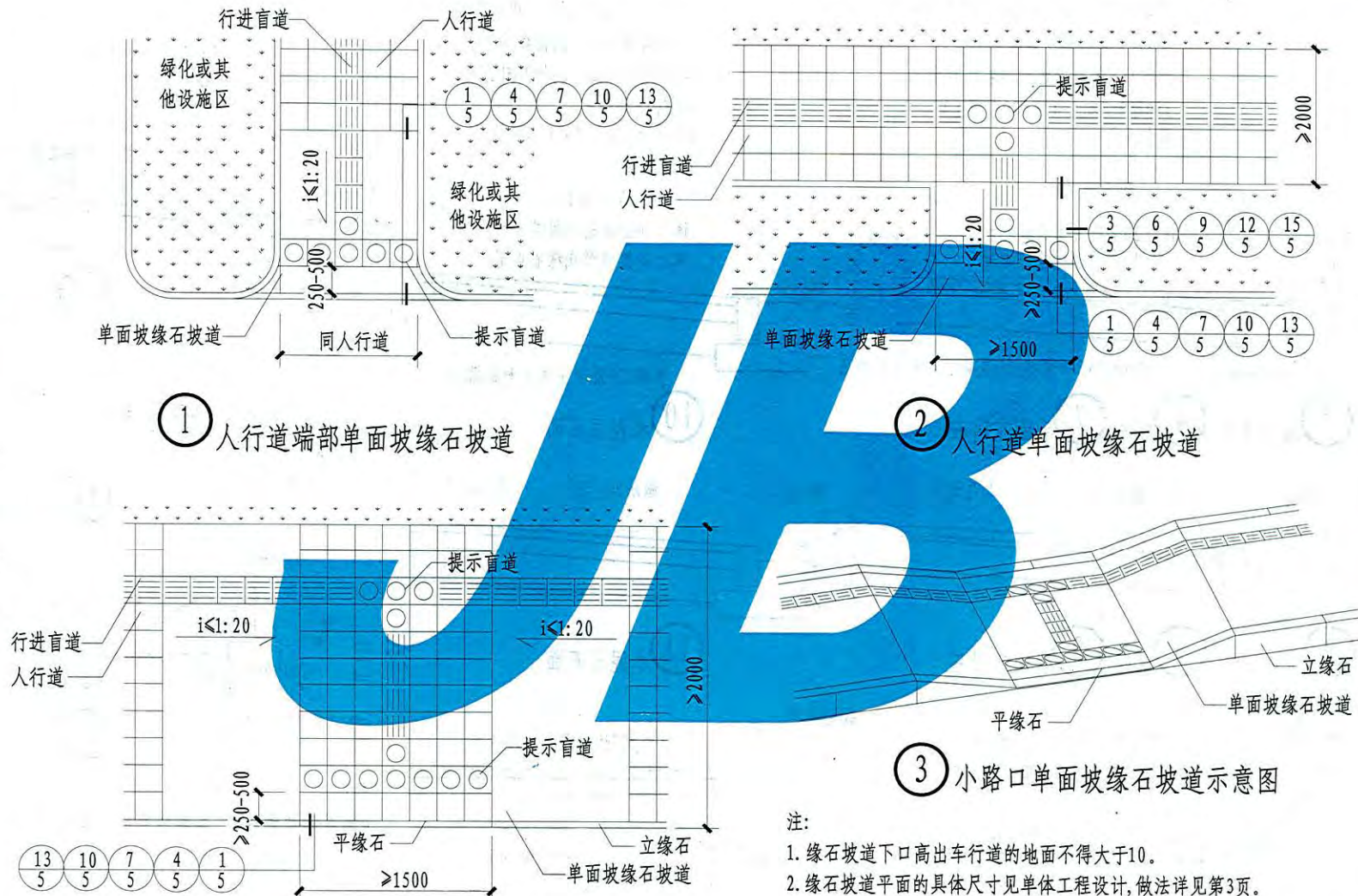
1. 在人行道中，凡被立缘石横断开的地方均应设置缘石坡道构成全线无障碍。
2. 缘石坡道应设在人行道的范围内，并应与人行横道相对应。宜优先选用全宽式单面坡缘石坡道。
3. 人行道的缘石坡道位置需要根据不同的路口，结合过街人行横道线的位置和道路交叉口转弯半径确定，具体尺寸见工程设计。

申宝珠
 申宝珠
 核 审
 庄玉良
 庄玉良
 对 校
 周波
 周波
 设计
 周波
 周波
 制图



- 注:
- 缘石坡道应符合下列规定:
 - 缘石坡道的坡面应平整、防滑;
 - 缘石坡道的坡口与车行道之间宜没有高差; 当有高差时, 高出车行道的地面不应大于10;
 - 宜优先选用全宽式单面坡缘石坡道。
 - 缘石坡道的坡度应符合下列规定:
 - 全宽式单面坡缘石坡道的坡度不应大于1:20;
 - 三面坡缘石坡道正面及侧面的坡度不应大于1:12;
 - 其他形式的缘石坡道的坡度均不应大于1:12。
 - 缘石坡道的宽度应符合下列规定:
 - 全宽式单面坡缘石坡道的宽度应与人行道宽度相同;
 - 三面坡缘石坡道的正面坡道宽度不应小于1.20m;
 - 其他形式的缘石坡道的坡口宽度均不应小于1.50m。

申宝琪
申宝琪
核
申
良玉庄
良玉庄
对
波周
波周
计
波周
制



① 人行道端部单面坡缘石坡道

② 人行道单面坡缘石坡道

③ 小路口单面坡缘石坡道

③ 小路口单面坡缘石坡道示意图

- 注:
1. 缘石坡道下口高出车行道的地面不得大于10。
 2. 缘石坡道平面的具体尺寸见单体工程设计,做法详见第3页。

缘石坡道平面形式		图集号	12YJ12
		页次	4

申宝琪
申宝琪

核
审

庄玉良
庄玉良

校
对

周波
周波

计
设

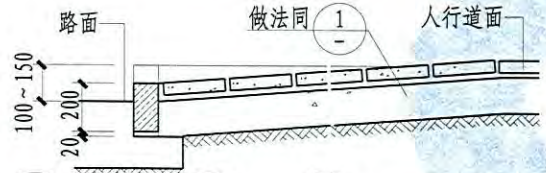
周波
周波

制
图

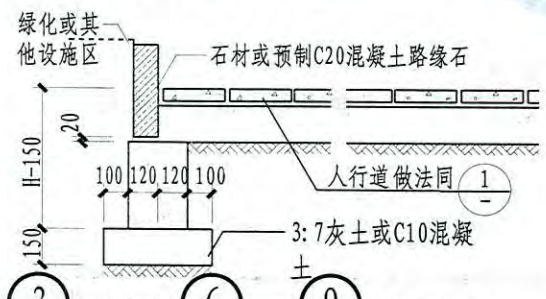
水泥方砖（缸砖或40厚毛面花岗岩）
缝宽3千石灰粗砂扫缝
25厚1:3干硬性水泥砂浆结合层
150厚3:7灰土（或C20混凝土）
素土夯实



①水泥方砖 ④缸砖 ⑦毛面花岗岩

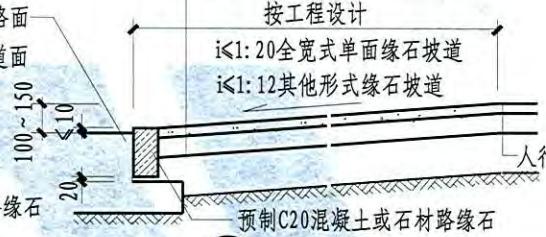


②水泥方砖 ⑤缸砖 ⑧毛面花岗岩

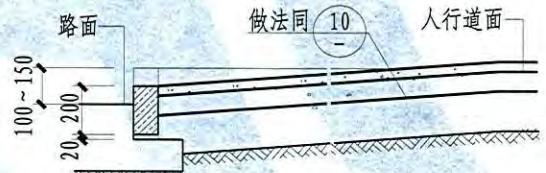


③水泥方砖 ⑥缸砖 ⑨毛面花岗岩

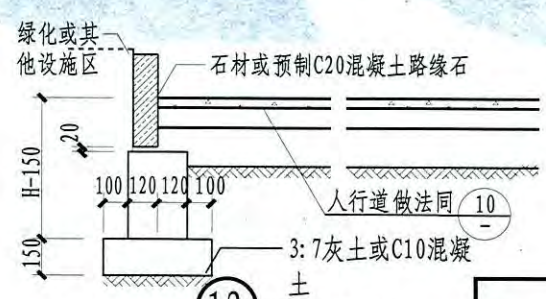
20厚1:2水泥豆石面，用湿刷刷去水泥浆微露豆石，两侧各留30宽不刷
素水泥浆一道（内掺2%建筑胶）
60厚C15混凝土
150厚3:7灰土（或C20混凝土）
素土夯实



⑩水泥豆石面

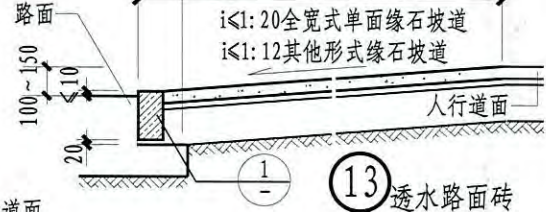


⑪水泥豆石面

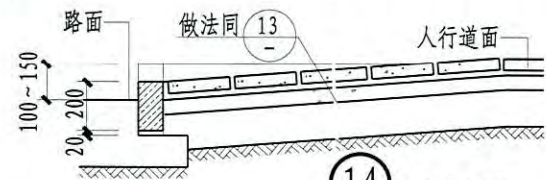


⑫水泥豆石面

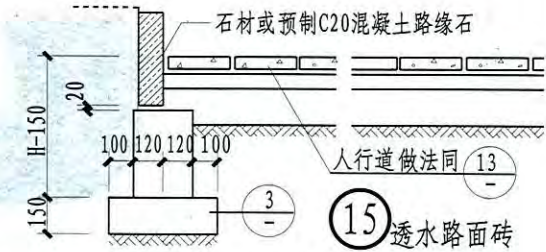
60厚透水路面板
30厚中砂
150厚透水水泥混凝土
80厚天然砂砾
素土夯实 按工程设计



⑬透水路面板



⑭透水路面板



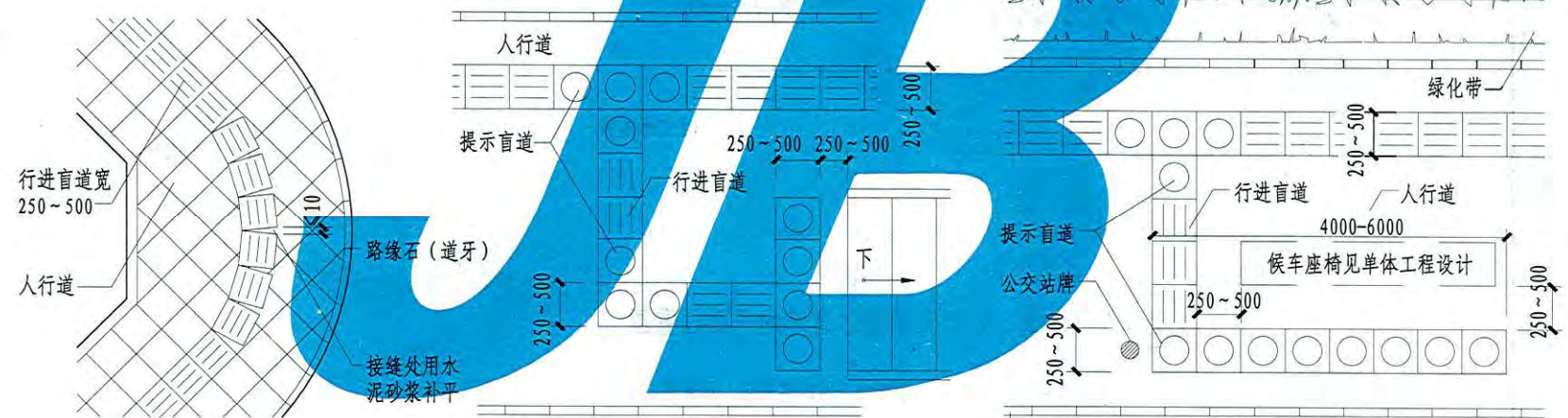
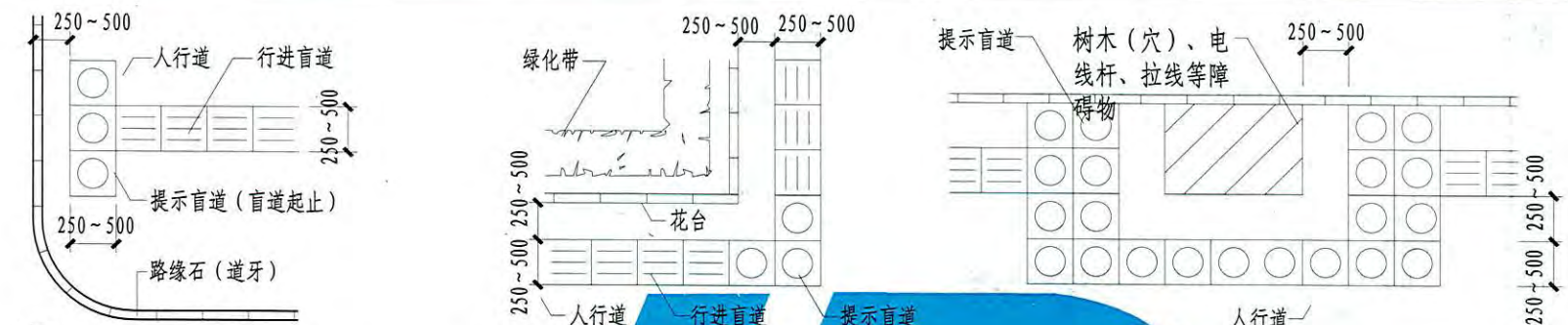
⑮透水路面板

注：
H为基础埋置深度，其具体尺寸及具体做法见工程设计。

缘石坡道做法

图集号	12YJ12
页次	5

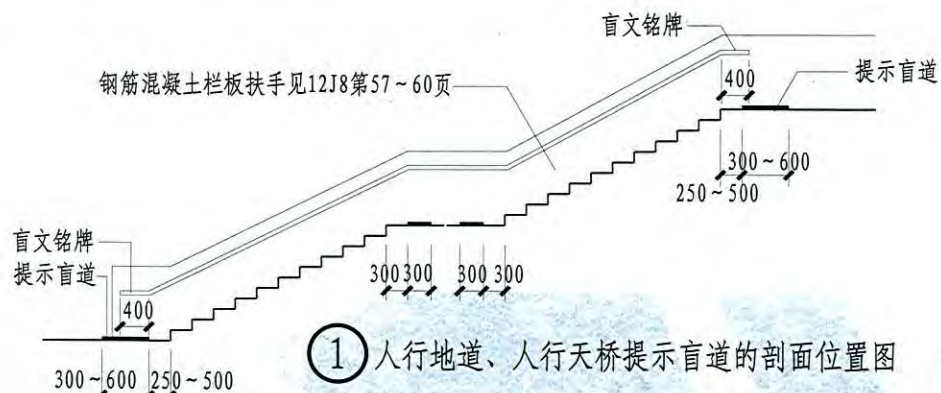
审核 申宝珠
 审核 申宝珠
 审核 庄玉良
 审核 庄玉良
 设计 周波
 设计 周波
 制图 周波



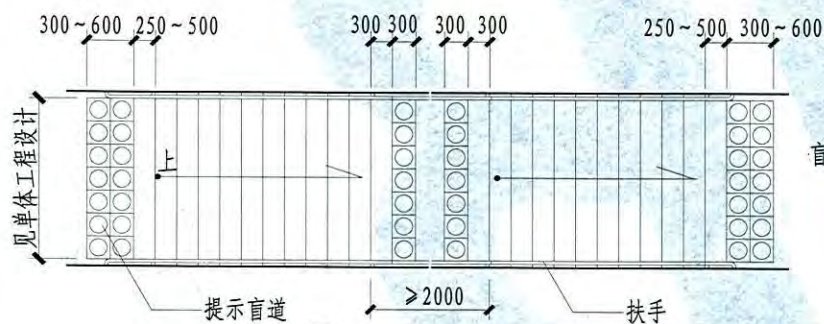
注：1. 盲道应避免非机动车停放的位置。当行进盲道与路缘石上沿在同一水平面时，距路缘石不应小于500；当行进盲道比路缘石上沿低时，距路缘石不应小于250，具体尺寸见单体工程设计。
 2. 盲道的具体尺寸依据道路宽度选择上限或下限。盲道的颜色宜与相邻的人行道铺面的颜色形成对比，并与周围景观相协调，宜采用中黄色。
 3. 行进盲道在起点、终点、转弯处及其它有需要处应设提示盲道，当盲道的宽度不大于300时，提示盲道的宽度应大于行进盲道的宽度。

人行道的行进盲道与提示盲道	图集号	12YJ12
	页次	6

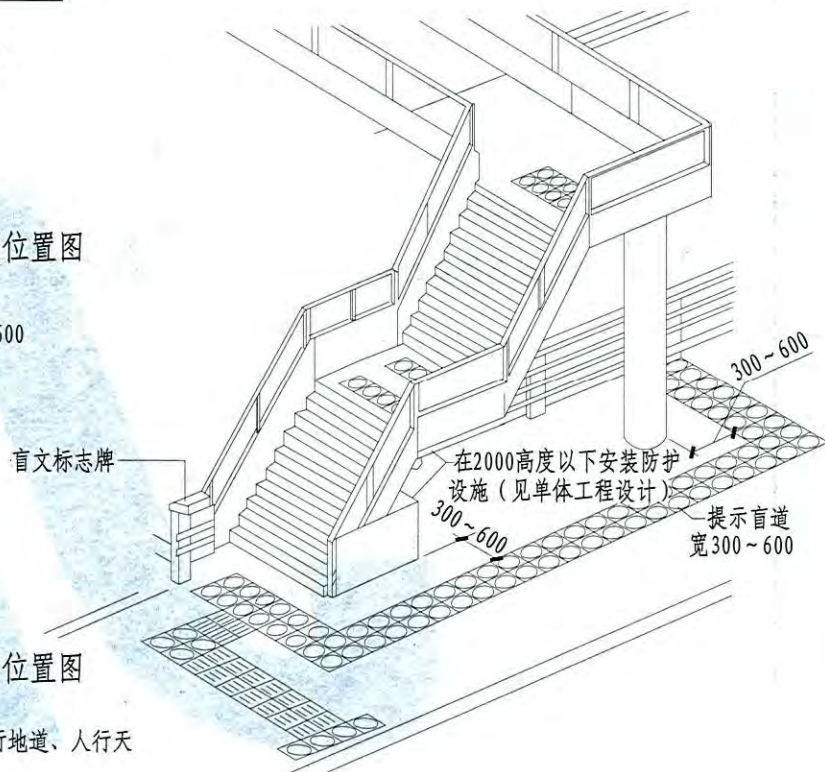
审核 申宝瑛
 校核 庄玉良
 设计 赵少鹏
 制图 杨受



① 人行地道、人行天桥提示盲道的剖面位置图



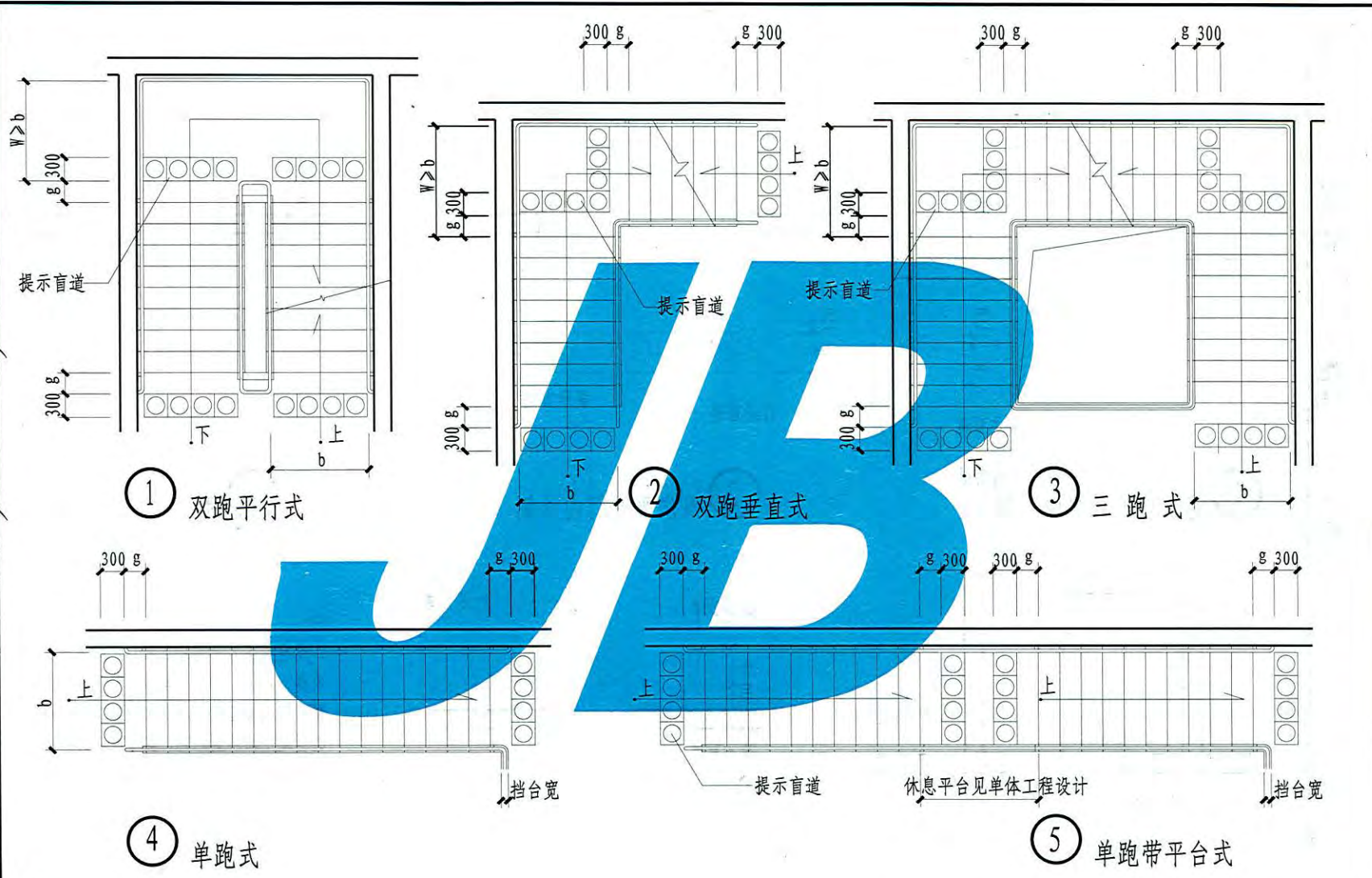
② 人行地道、人行天桥提示盲道的平面位置图



③ 人行天桥的防护提示盲道示意图

- 注: 1. 本图仅示意人行天桥及人行地道的提示盲道位置, 并且人行道的行进盲道须与人行地道、人行天桥各入口的提示盲道相衔接。坡道的提示盲道位置也可参照本图设置。
2. 人行天桥、人行地道的梯道宽度见单体工程设计。
3. 人行天桥、人行地道两侧应设扶手, 宜设上下两层。上层扶手高为850~900, 下层扶手高为650~700。圆形扶手截面直径为35~50, 矩形扶手截面尺寸应为35~50。扶手距离墙面的距离不应小于40, 扶手下方为落空栏杆时, 应设高度大于等于100, 宽度小于等于150的安全挡台。在扶手水平长度大于500时, 其扶手高度为1050。
4. 人行天桥桥下的三角区净空高度小于2.00m时, 应安装防护设施, 并应在防护设施外设置提示盲道。

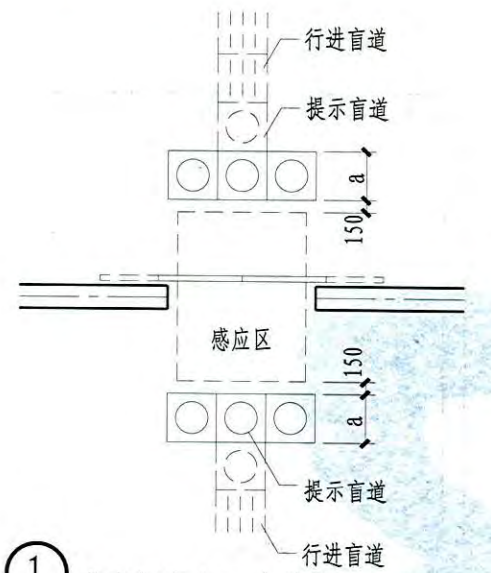
审核 申宝瑛
 审核 申宝瑛
 设计 庄玉良
 校对 庄玉良
 设计 张灯
 制图 张灯



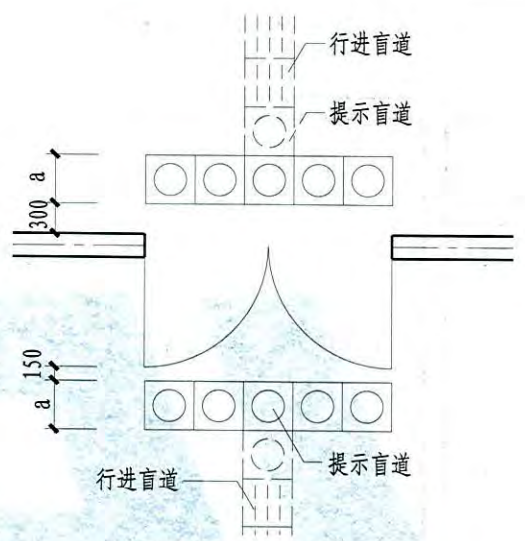
注：
 b为楼梯净宽度、W为平台宽度、g为踏步起点或终点距提示盲道的距离为250~300。具体尺寸见单体工程设计。

建筑物楼梯的提示盲道	图集号	12YJ12
	页次	8

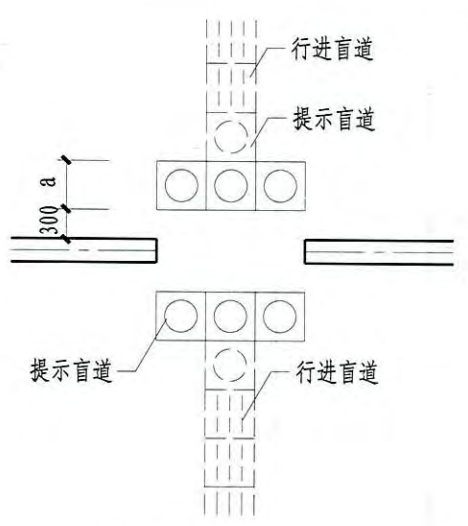
核 申宝琪
 校 申宝琪
 对 庄玉良
 校 庄玉良
 于 于继红
 继 于继红
 红 于继红
 子 于继红
 倦 于继红
 心 于继红
 计 于继红
 设 于继红
 于 于继红
 继 于继红
 红 于继红
 子 于继红
 倦 于继红
 心 于继红
 图 制



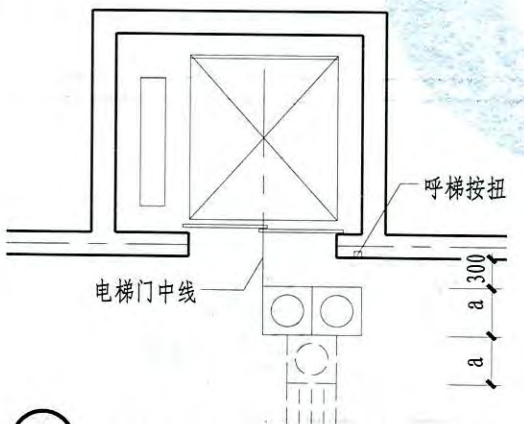
① 感应门出入口内外侧



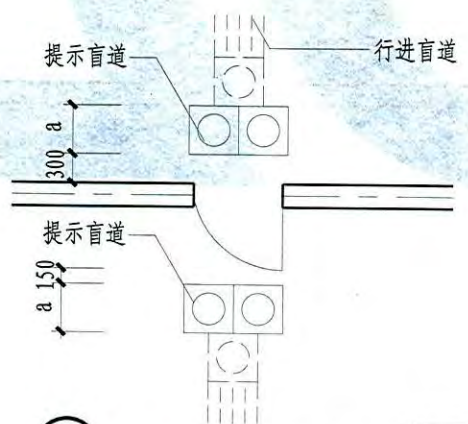
② 双扇平开门内外侧



③ 通道门洞内外侧



④ 电梯出入口前 (位于按钮一侧)



⑤ 单扇平开门内外侧

注：
 1. 设有残疾人使用的出入口、服务台、电梯、电话、楼梯、客房、洗手间等位置，应铺设盲道。本图仅为室内门洞口的盲道平面位置示意，其宽度 $a=300\sim 400$ ，具体尺寸见单体工程设计；
 2. 本图虚线所示用于残疾人相对集中的建筑中增加的盲道。

室内门洞口处的提示盲道	图集号	12YJ12
	页次	9

申宝英
申宝英

核
审

良
庄玉
庄

对
校

干继红
于继红

计
设

干继红
于继红

图
制

不同材质的盲道块材厚度对照表

材料名称	厚度(mm)		备注
	用于室内	用于室外	
预制混凝土盲道砖		≥50	有底座型
花岗石、大理石盲道板	20	≥50	有底座型
陶瓷类防滑盲道地板砖	8~10	13~20	有底座型
橡胶塑料类盲道地板	3.6		有底座型
软聚氯乙烯地板	2.5~3.5		有底座型
不锈钢	4~5	4~5	无底座型

- 注： 1. 盲道型材抗压、抗折、吸水率等物理性能指标应与相邻的人行道（或楼地面）一致，其表面应平整防滑。
 2. 盲道的颜色宜与相邻的人行道（或楼地面）的颜色形成对比，并与周围景观相协调，宜采用中黄色。
 3. 行进盲道应与人的行进方向一致，盲道的宽度应为250~500，在距围墙、花台、绿化带等障碍物250~500处设置。
 4. 行进盲道宜在距水池边缘250~500处设置。盲道应避开非机动车停放的位置。
 5. 行进盲道与立缘石上沿在同一水平面时，盲道距立缘石不应小于500；盲道比立缘石上沿低时，距立缘石不应小于250。
 6. 触感导向块材铺砌时应注意拼连的方向性，其人行道（或楼地面）结合层、垫层做法均与相邻的无触感区做法相同，触感导向块材的纹样底面，应与相邻人行道（或楼地面）取平。预制触感导向块材的材质、尺寸见单体工程设计。纹样按第11~14页图示，铺装时应留2宽缝。
 7. 有底座型盲道型号的选择，应与普通人行道（或楼地面）块材规格相匹配。无底座型盲道，其材质为4~5厚不锈钢，是将直条和圆点用建筑胶粘剂直接粘贴或镶嵌在地面上。

有底座型盲道的型号与规格表

类别	型号	规格尺寸(mm)	备注
提示盲道块材	①	248×248	可拼接
	⑦	298×298	
	⑬	398×398	
	⑳	198×198	可拼接
	㉓	148×148	可拼接
行进盲道块材	㉕	98×148	可拼接
	③ ⑤	248×248	可拼接
	⑨ ⑪	298×298	
	⑮ ⑰	398×398	
	⑲	198×198	可拼接

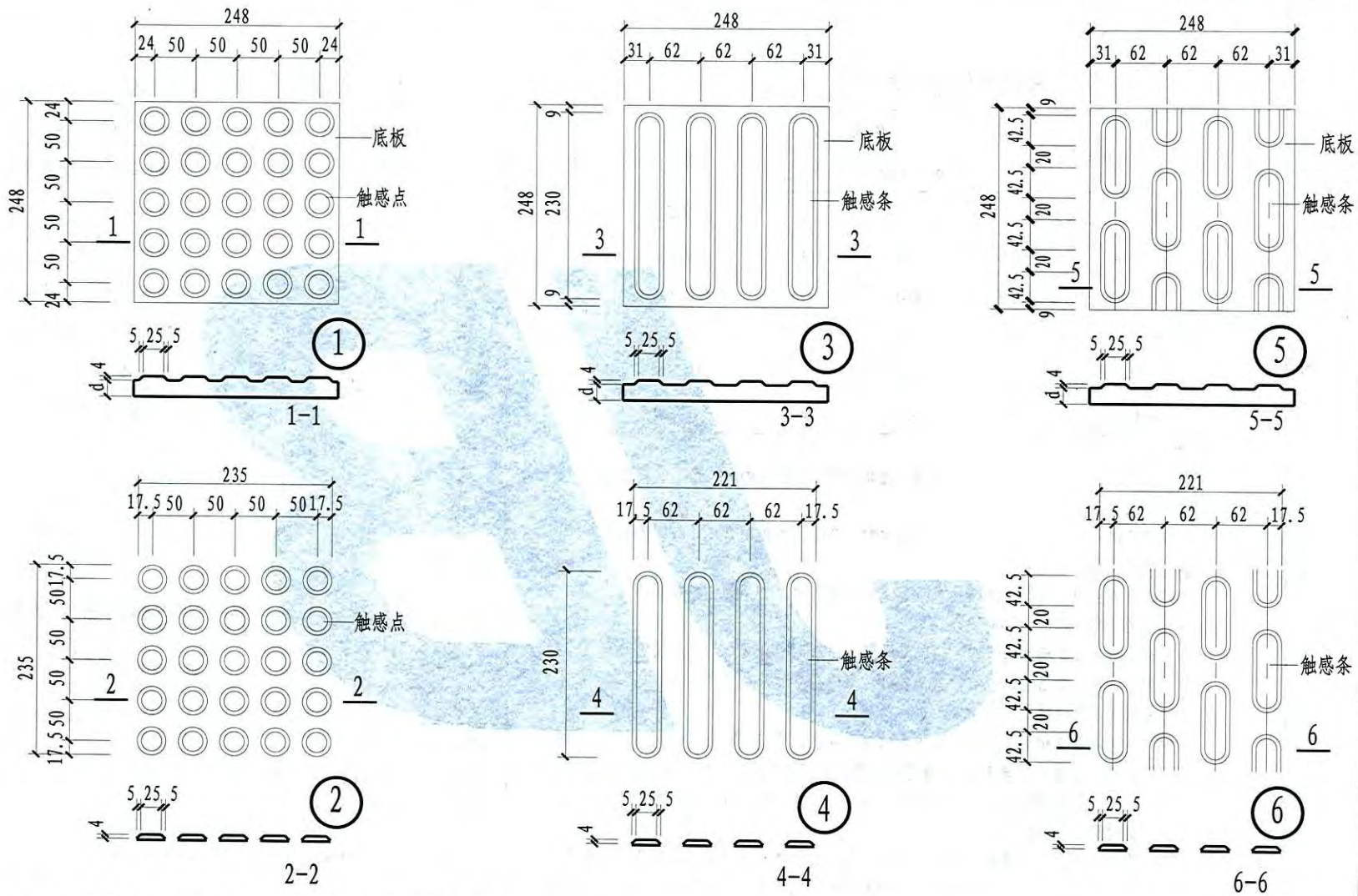
行进盲道触感条、提示盲道触感圆点规格

行进盲道触感条规格(mm)		提示盲道触感圆点规格(mm)	
部位	设计要求	部位	设计要求
面宽	25	表面直径	25
底宽	35	底面直径	35
高度	4	圆点高度	4
中心距	62~75	圆点中心距	50

盲道类型及设计要求

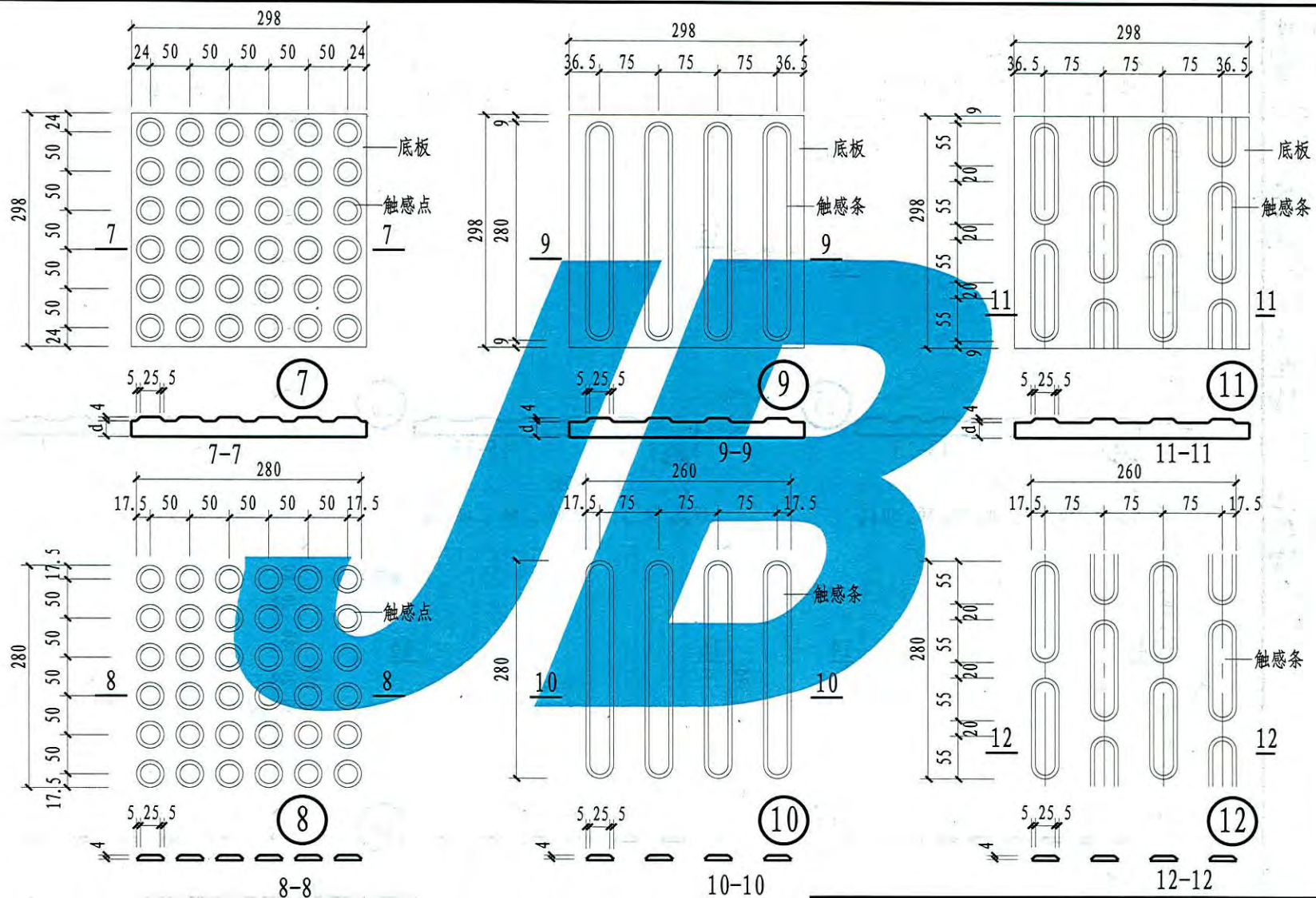
图集号	12YJ12
页次	10

申宝瑛	申宝瑛
核	核
庄玉良	庄玉良
校	校
于继红	于继红
设计	设计
于继红	于继红
制图	制图



注：1. ①②号节点为提示盲道块材，③~⑥号节点为行进盲道块材。
 2. ②④⑥号节点为无底座型不锈钢盲道块材，也可选用其它材质，具体选型见单体工程设计。

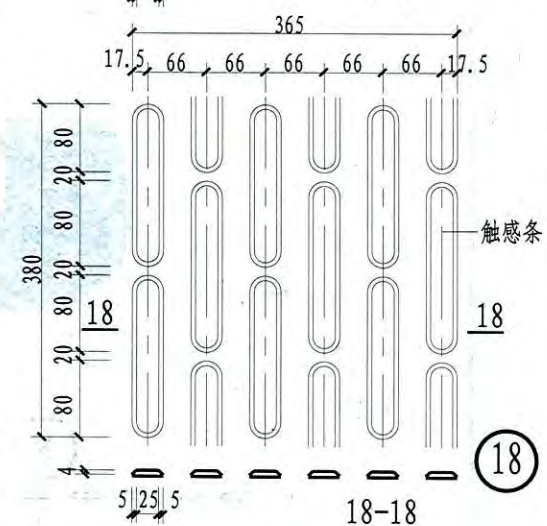
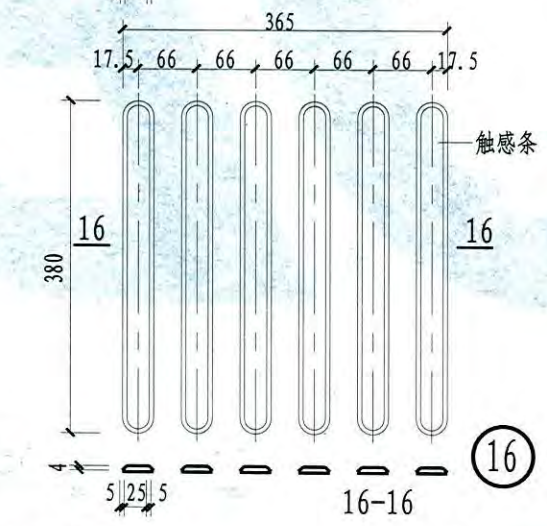
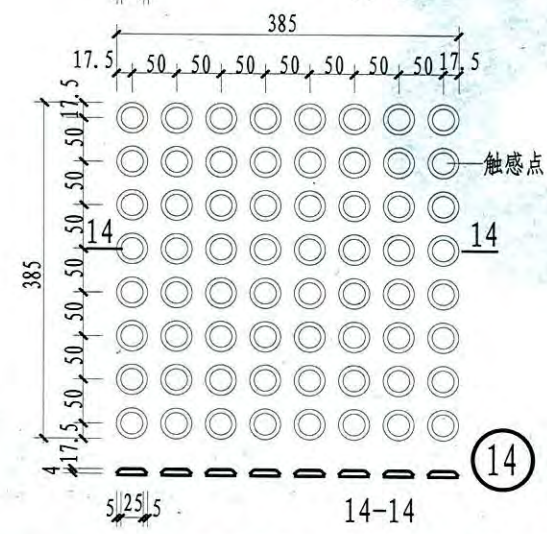
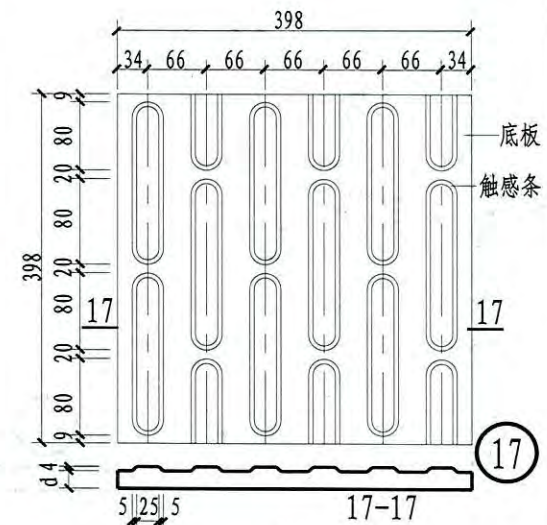
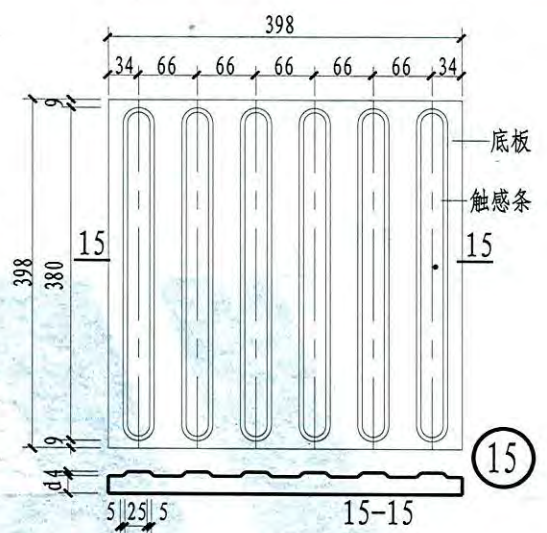
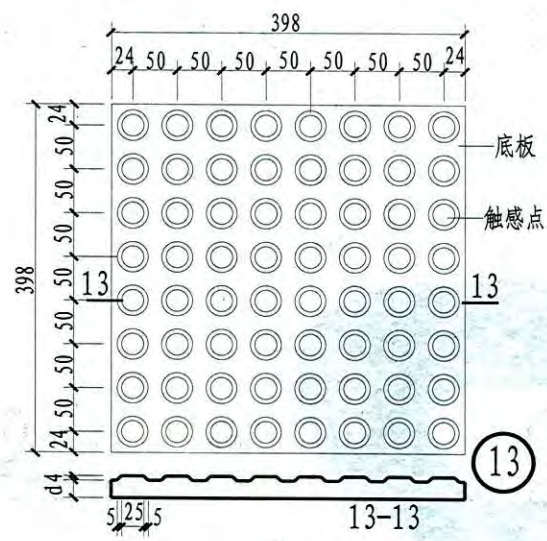
制图	于继红 于继红
设计	于继红 于继红
校对	庄玉良 庄玉良
审核	申宝瑛 申宝瑛
审批	申宝瑛 申宝瑛



注: 1. ⑦⑧号节点为提示盲道块材, ⑨~⑫号节点为行进盲道块材。
 2. ⑧⑩⑫号节点为无底座型不锈钢盲道块材, 也可选用其它材质, 具体选型见单体工程设计。

盲道类型规格及纹样详图(二)	图集号	12YJ12
	页次	12

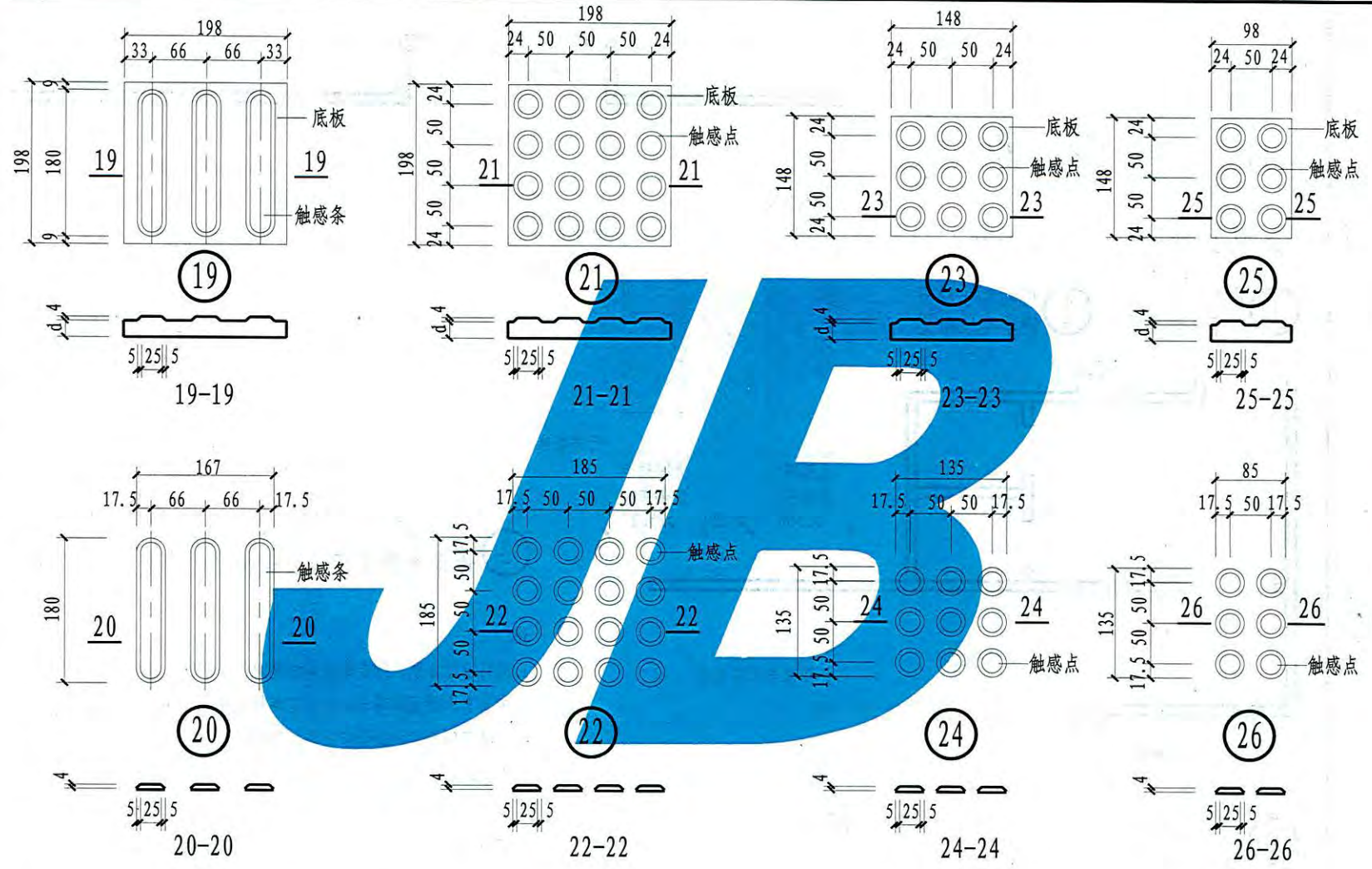
申宝琪	申宝琪
核	
庄玉良	庄玉良
校	
于继红	于继红
设计	
于继红	于继红
制图	



注: 1. ⑬⑭号节点为提示盲道块材, ⑮~⑱号节点为行进盲道块材。
 2. ⑭⑯⑱号节点为无底座型不锈钢盲道块材, 也可选用其它材质, 具体选型见单体工程设计。

盲道类型规格及纹样详图 (三)	图集号	12YJ12
	页次	13

甲宝球	申宝球
核	申核
庄玉良	庄玉良
校	校
于继红	于继红
设计	设计
于继红	于继红
制图	制图



注：1. ①⑨②⑩号节点为行进盲道块材，②①～②⑥号节点为提示盲道块材。
 2. ②⑩②②②④②⑥号节点为无底座型不锈钢盲道块材，也可选用其它材质，具体选型见单体工程设计。

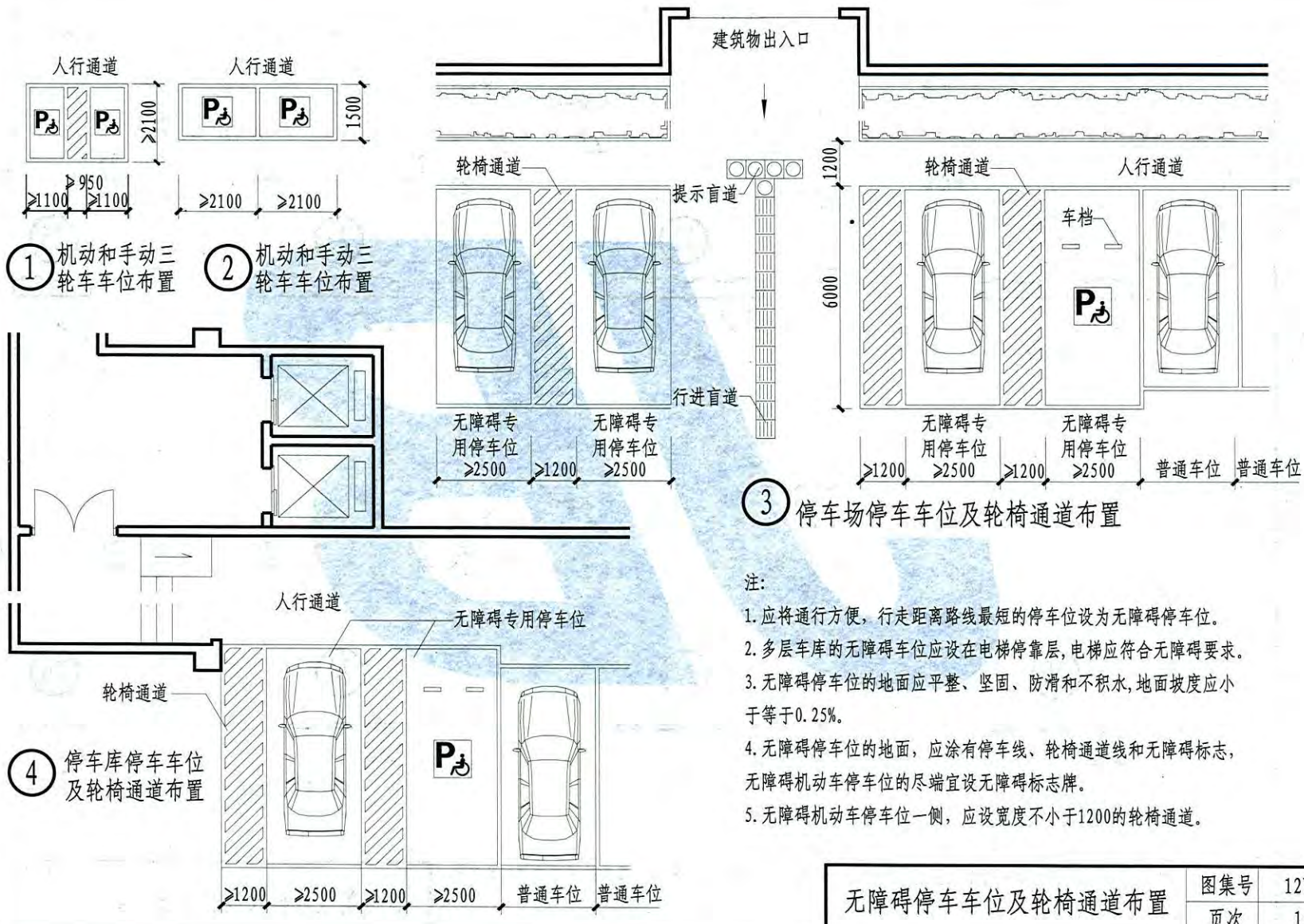
盲道类型规格及纹样详图（四）	图集号	12YJ12
	页次	14

核 审 校 对 制 图

申宝琪 申宝琪

庄玉良 张鹏

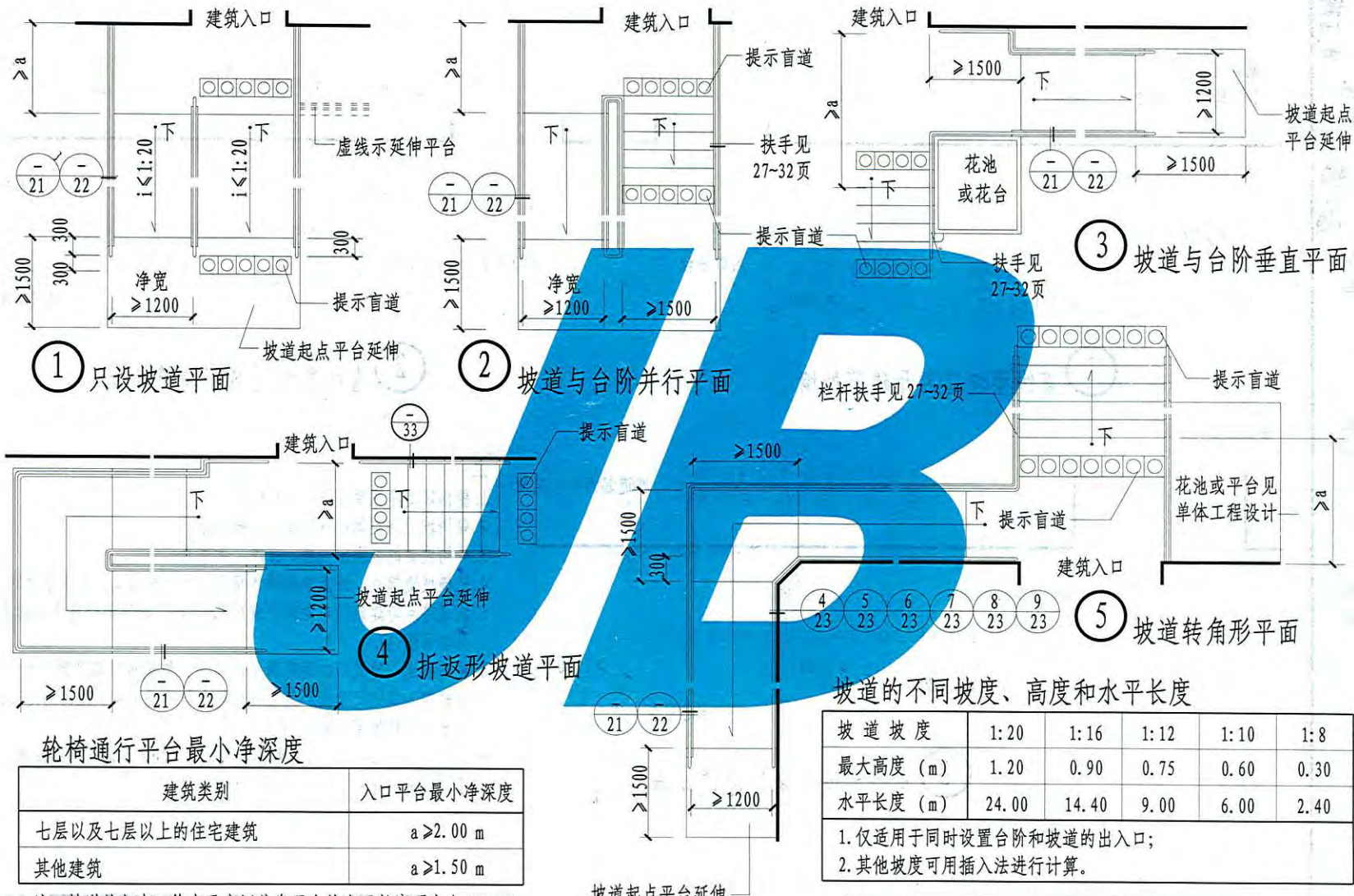
张鹏 张鹏



③ 停车场停车车位及轮椅通道布置

- 注:
1. 应将通行方便, 行走距离路线最短的停车位设为无障碍停车位。
 2. 多层车库的无障碍车位应设在电梯停靠层, 电梯应符合无障碍要求。
 3. 无障碍停车位的地面应平整、坚固、防滑和不积水, 地面坡度应小于等于0.25%。
 4. 无障碍停车位的地面, 应涂有停车线、轮椅通道线和无障碍标志, 无障碍机动车停车位的尽端宜设无障碍标志牌。
 5. 无障碍机动车停车位一侧, 应设宽度不小于1200的轮椅通道。

申宝琪
申宝琪
核
校
庄玉良
庄玉良
对
校
张鹏
张鹏
设计
张鹏
张鹏
制
图



轮椅通行平台最小净深度

建筑类别	入口平台最小净深度
七层以及七层以上的住宅建筑	$a \geq 2.00 \text{ m}$
其他建筑	$a \geq 1.50 \text{ m}$

注：坡道的起点、终点及中间休息平台的水平长度不应小于1500。

坡道的不同坡度、高度和水平长度

坡道坡度	1:20	1:16	1:12	1:10	1:8
最大高度 (m)	1.20	0.90	0.75	0.60	0.30
水平长度 (m)	24.00	14.40	9.00	6.00	2.40

1. 仅适用于同时设置台阶和坡道的出入口;
2. 其他坡度可用插入法进行计算。

申宝球
申宝球

核
审

庄玉良
庄玉良

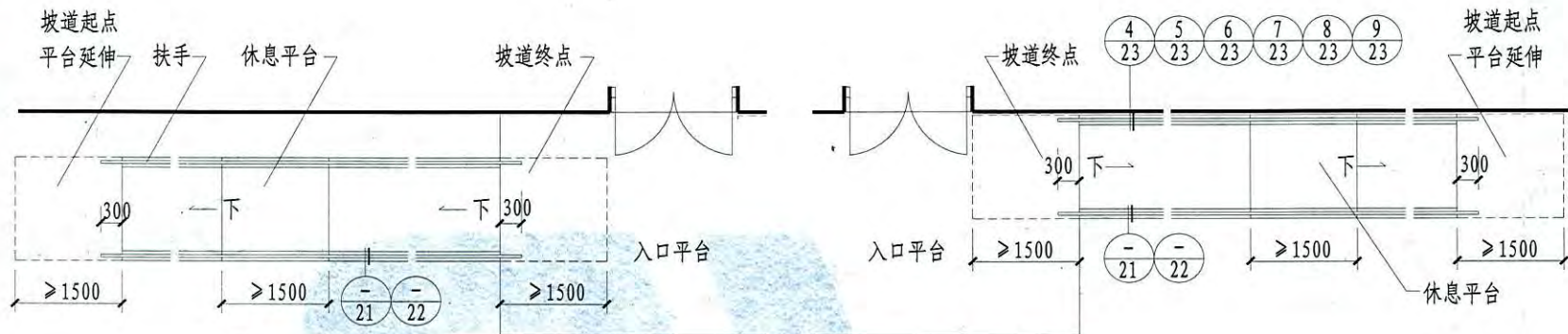
对
校

张鹏
张鹏

计
设

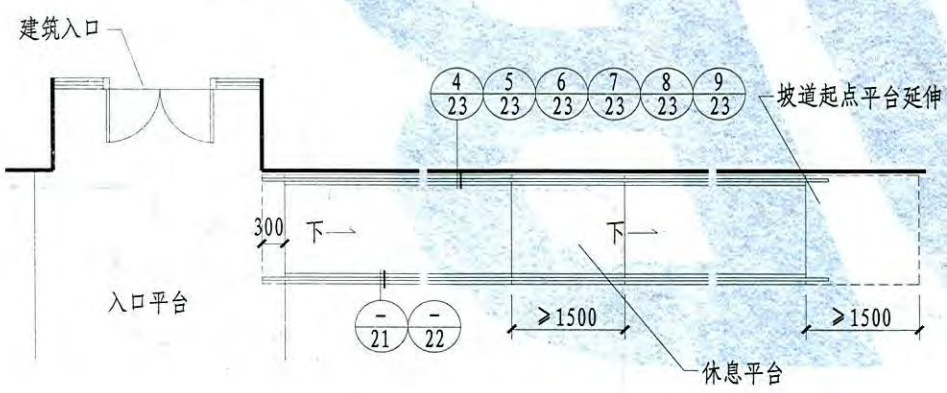
张鹏
张鹏

图
制



① 直线型坡道离开建筑外墙

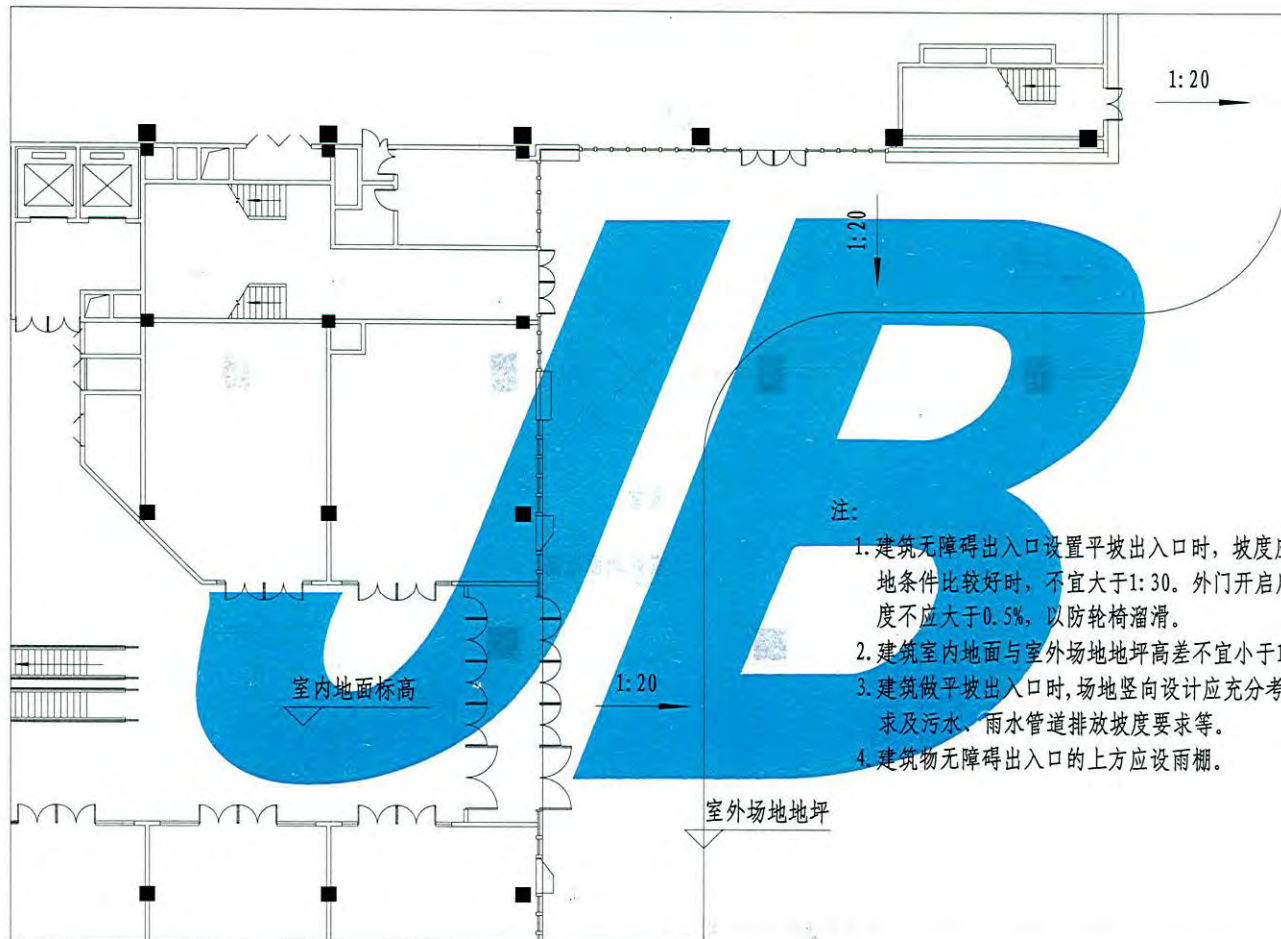
② 直线型坡道紧邻建筑外墙



③ 直线型坡道紧邻建筑外墙

- 注:
1. 轮椅坡道净宽度不应小于1200。
 2. 轮椅坡道临空侧应设置安全阻挡措施。
 3. 轮椅坡道的坡面应平整、防滑、无反光。
 4. 轮椅坡道起点、终点和中间休息平台的水平长度不应小于1500。
 5. 坡道终点与建筑门口距离不满足1500时，将坡道外移使其满足1500见本页图①。
 6. 坡道终点与建筑门口距离满足1500时，坡道可靠墙设置见本页图②。
 7. 当建筑入口的门为大小扇且坡道终点与建筑门洞口距离满足900时，坡道可靠墙设置见本页图③。
 8. 轮椅坡道的高度超过300并且坡度大于1:20时，应在两侧设置双层扶手，坡道与休息平台的扶手应保持连贯。

制	张鹏	张鹏	设计	张鹏	张鹏	校对	张鹏	审核	庄玉良	申宝琪
图	张鹏	张鹏	设计	张鹏	张鹏	校对	张鹏	审核	庄玉良	申宝琪



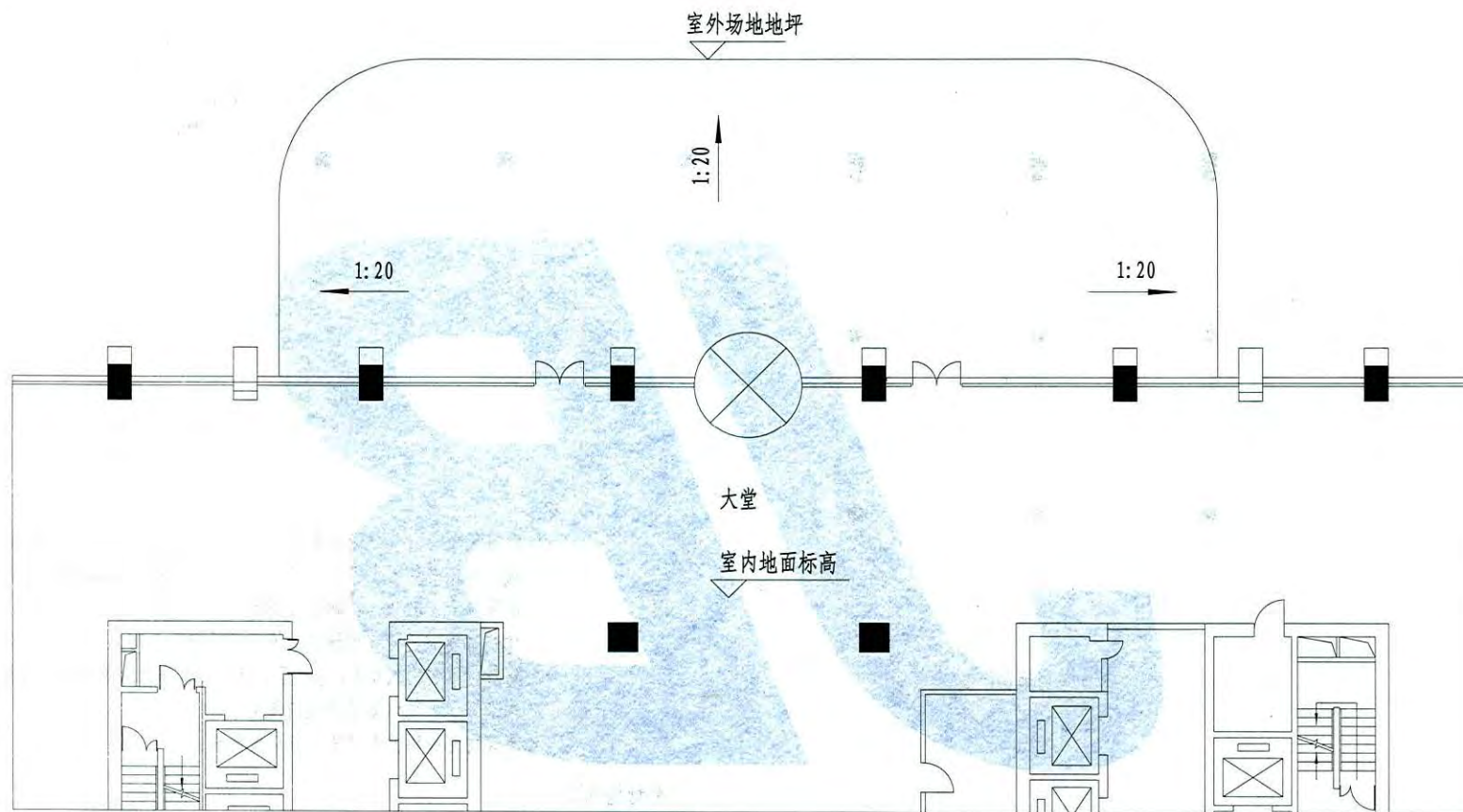
注:

1. 建筑无障碍出入口设置平坡出入口时，坡度应不大于1:20，当场条件比较好时，不宜大于1:30。外门开启后1500范围内，坡度不应大于0.5%，以防轮椅溜滑。
2. 建筑室内地面与室外场地地坪高差不宜小于150。
3. 建筑做平坡出入口时，场地竖向设计应充分考虑场地雨水排放要求及污水、雨水管道排放坡度要求等。
4. 建筑物无障碍出入口的上方应设雨棚。

平坡出入口示例 (一)

图集号	12YJ12
页次	18

制	张鹏
图	张鹏
设计	张鹏
校	张鹏
对	张鹏
核	庄玉良
审	庄玉良
核	申宝瑛
审	申宝瑛



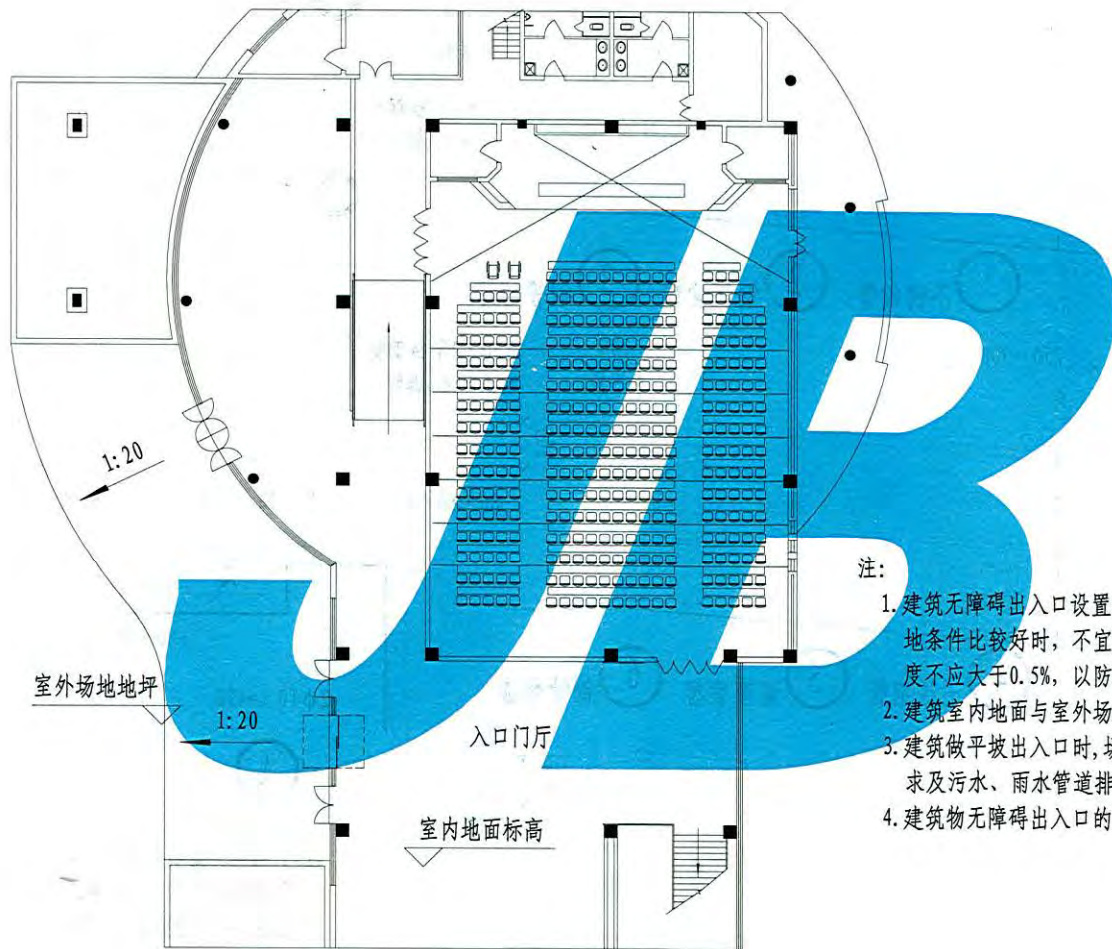
注:

1. 建筑无障碍出入口设置平坡出入口时,坡度应不大于1:20,当场地条件比较好时,不宜大于1:30。外门开启后1500范围内,坡度不应大于0.5%,以防轮椅溜滑。
2. 建筑室内地面与室外场地地坪高差不宜小于150。
3. 建筑做平坡出入口时,场地竖向设计应充分考虑场地雨水排放要求及污水、雨水管道排放坡度要求等。
4. 建筑物无障碍出入口的上方应设雨棚。

平坡出入口示例 (二)

图集号	12YJ12
页次	19

制图	张鹏	设计	张鹏	校对	庄玉良	审核	申宝琪
	张鹏						申宝琪



注:

1. 建筑无障碍出入口设置平坡出入口时, 坡度应不大于1:20, 当场地条件比较好时, 不宜大于1:30。外门开启后1500范围内, 坡度不应大于0.5%, 以防轮椅溜滑。
2. 建筑室内地面与室外场地地坪高差不宜小于150。
3. 建筑做平坡出入口时, 场地竖向设计应充分考虑场地雨水排放要求及污水、雨水管道排放坡度要求等。
4. 建筑物无障碍出入口的上方应设雨棚。

平坡出入口示例 (三)

图集号	12YJ12
页次	20

申宝琪
申宝琪

核
申

庄玉良
庄玉良

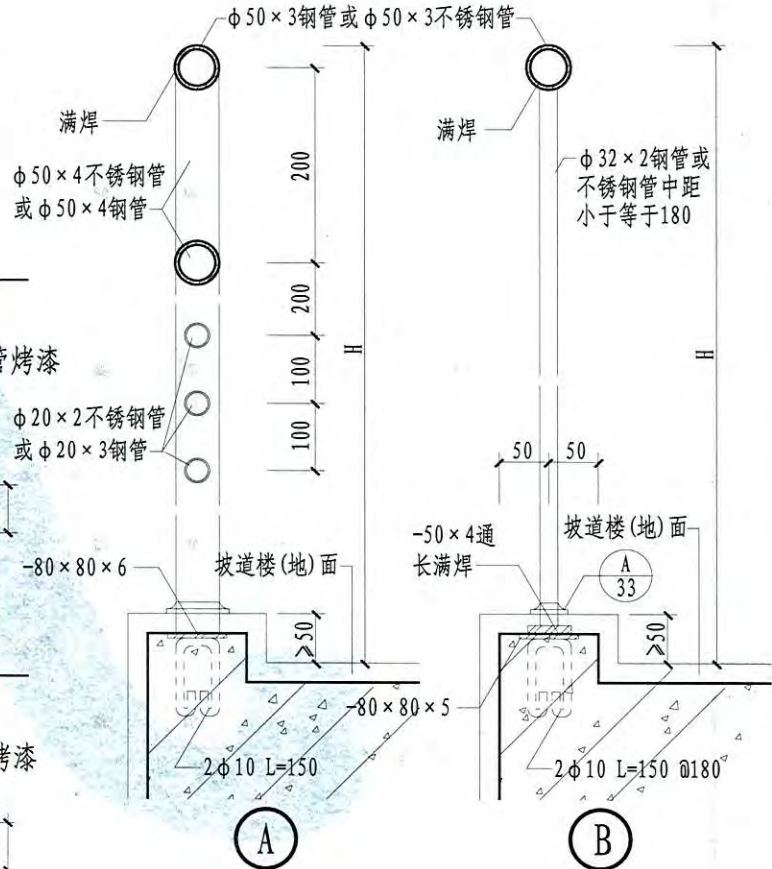
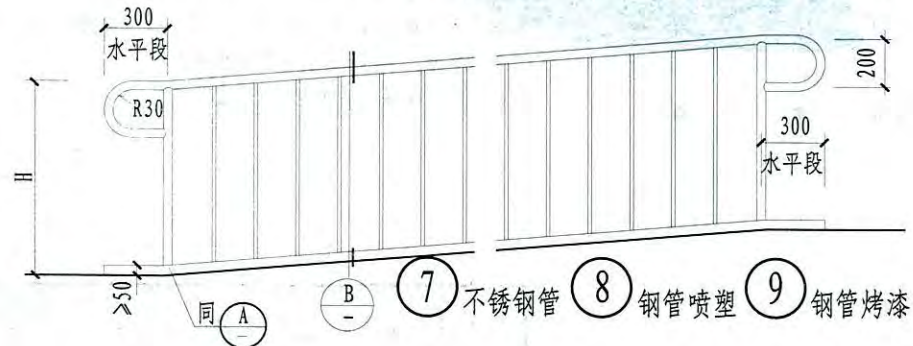
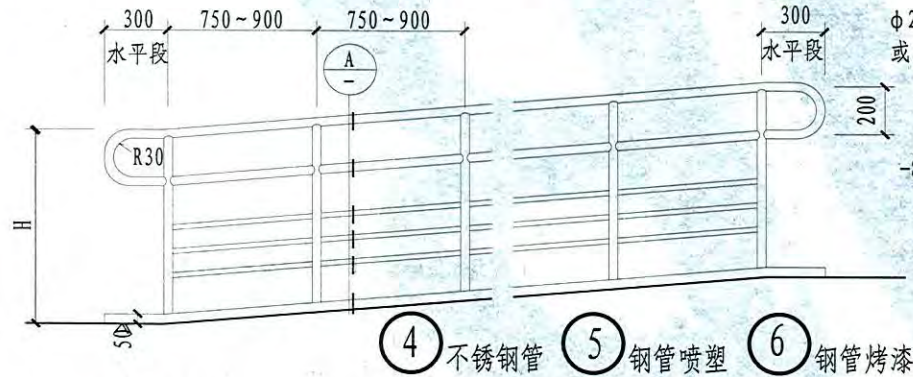
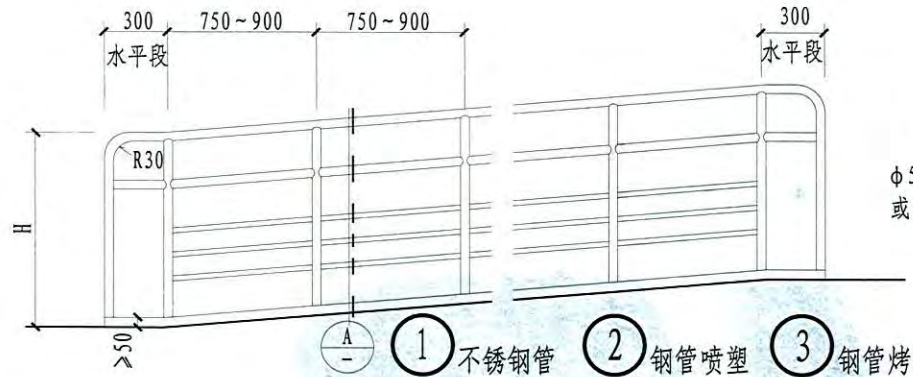
对
校

刘芳
刘芳

设计

刘芳
刘芳

制图

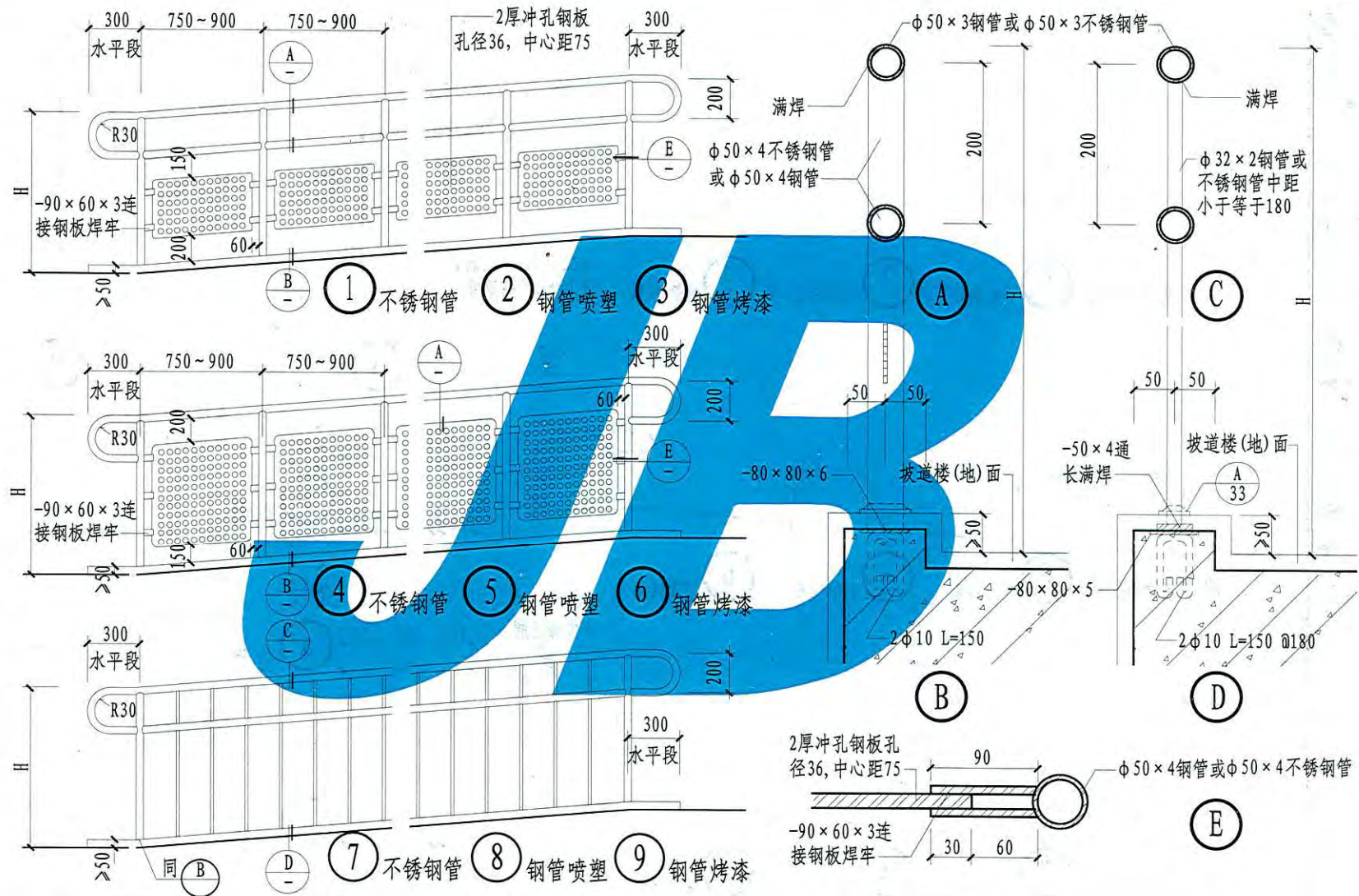


- 注: 1. 钢构件露明处焊缝均需磨平抛光。
2. 饰面材料的品种颜色见单体工程设计。
3. 扶手高度H见单体工程设计。

坡道栏杆扶手(一)

图集号	12YJ12
页次	21

甲宝瑛
 申宝瑛
 核
 审
 庄玉良
 刘芳
 对
 校
 刘芳
 设计
 刘芳
 制图



注: 1. 钢构件露明处焊缝均需磨平抛光。
 2. 油漆、抹灰等装饰面材料的品种颜色见单体工程设计。
 3. 扶手高度H见单体工程设计。

坡道栏杆扶手(二)

图集号	12YJ12
页次	22

甲宝球
申宝球

核
审

良
庄玉

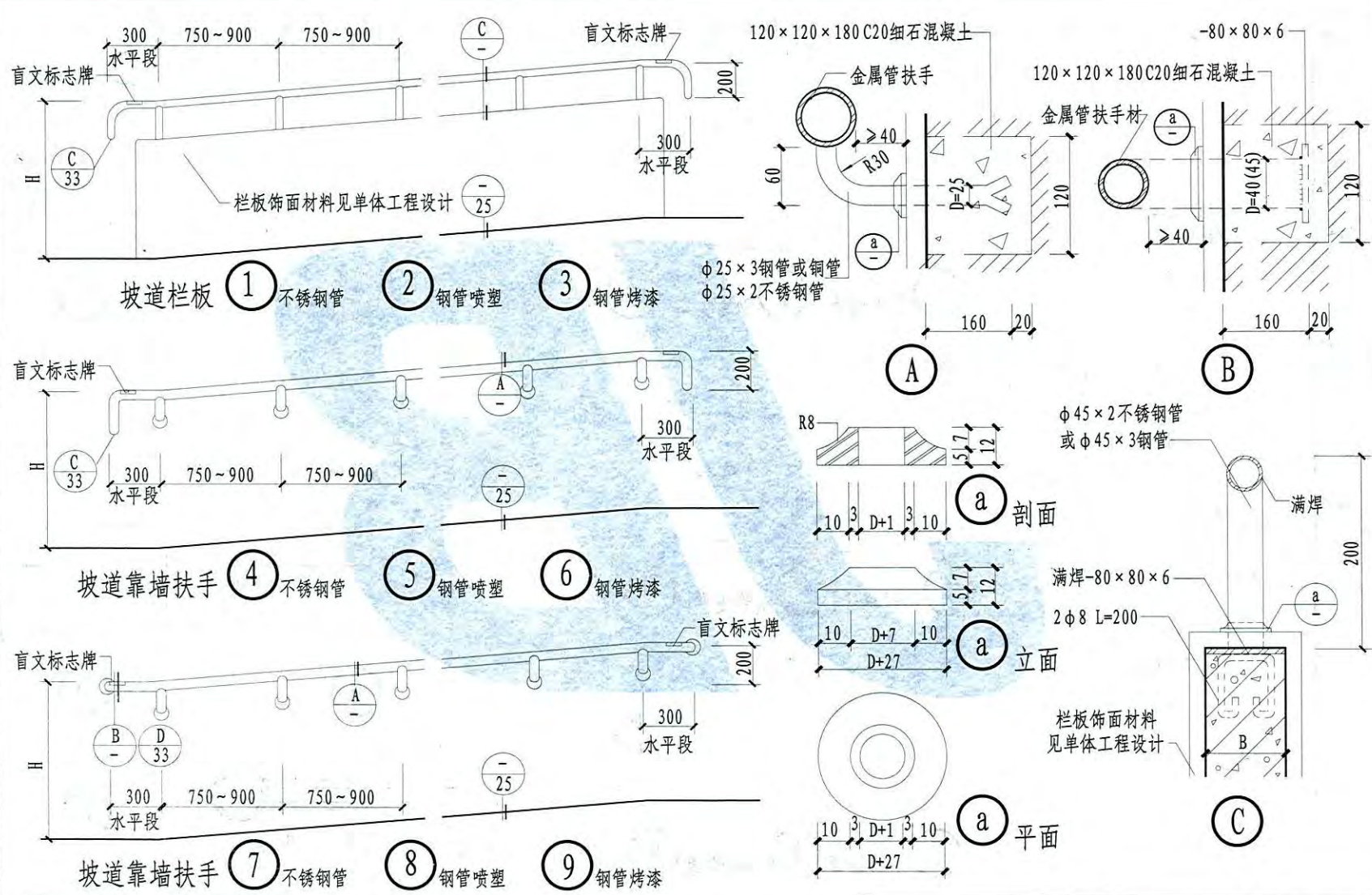
对
校

芳
刘

计
设

芳
刘

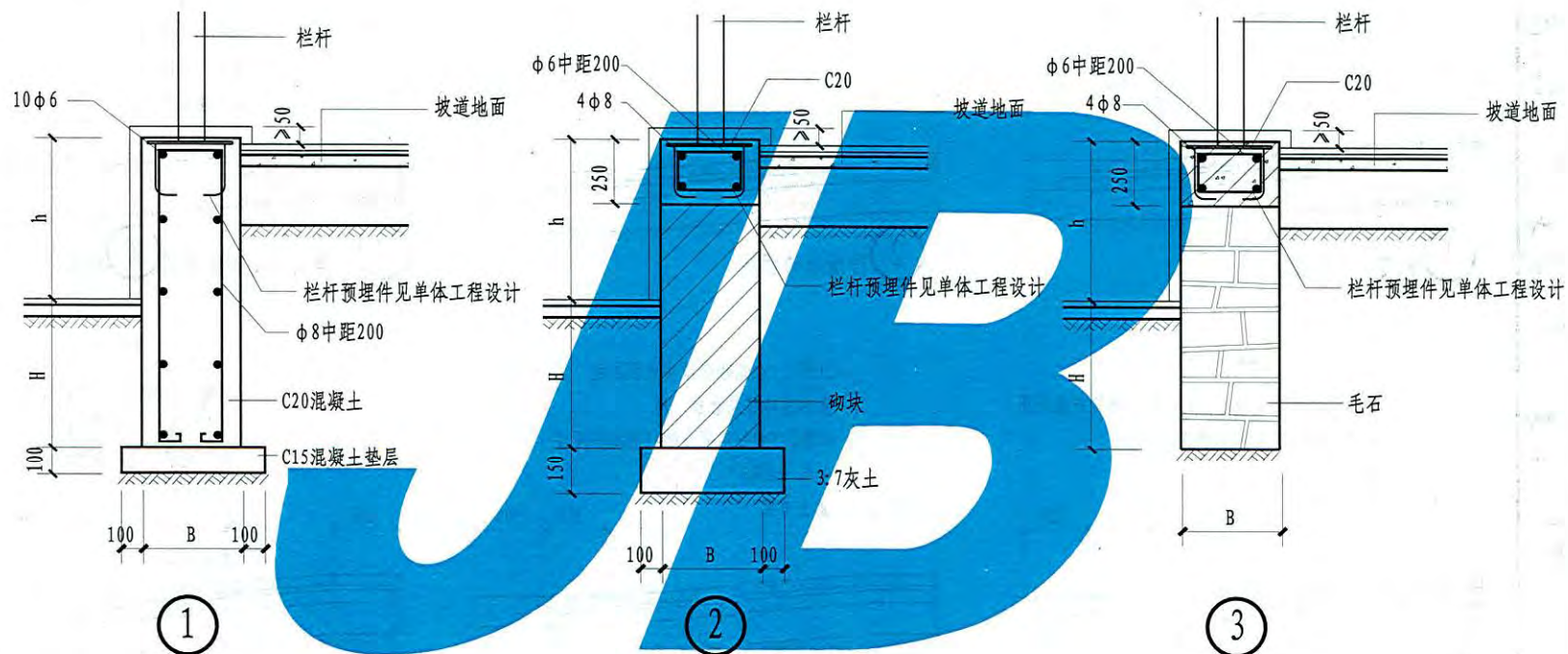
图
制



注: 1. 钢构件露明处焊缝均需磨平抛光。2. 扶手高度H见单体工程设计。3. 圆形扶手直径为35-50。

坡道栏板、靠墙扶手	图集号	12YJ12
	页次	23

制	刘芳	设计	刘芳	校	庄玉良	核	申宝琪
图	刘芳	对	庄玉良	校	申宝琪	核	申宝琪

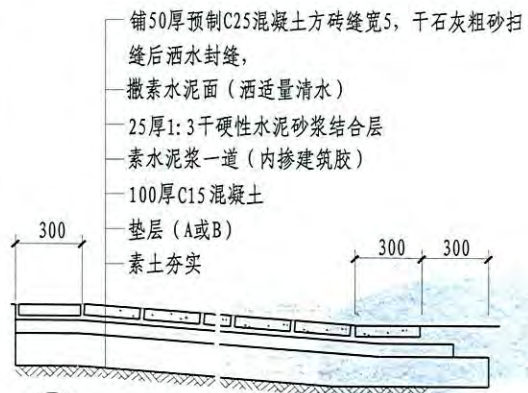


注: 1. 挡墙宽度B、高度h、基础埋深H及饰面材料见单体工程设计。砌体材料及砂浆强度等级见单体工程设计。
2. 栏杆形式、预埋件选型见单体工程设计。

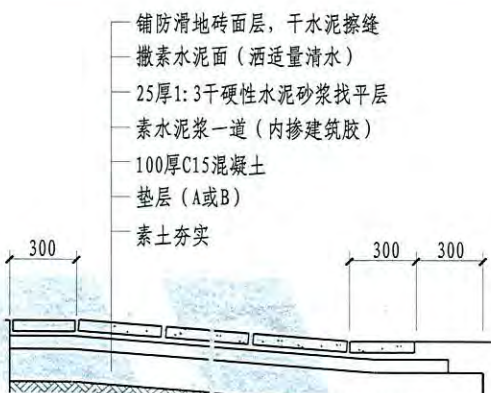
坡道侧墙基础

图集号	12YJ12
页次	24

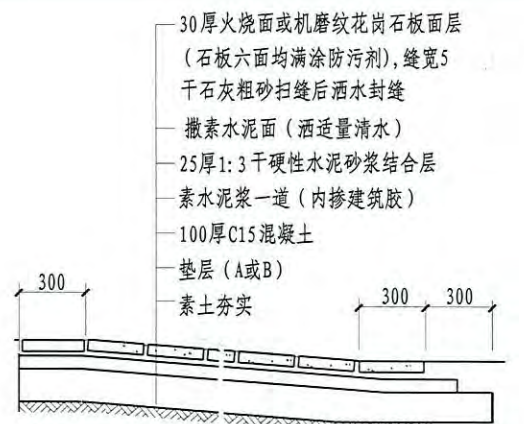
审核 申宝琪 申宝琪
 核 申
 良庄 庄 庄
 对 校
 芳 芳
 刘 刘
 计 设
 芳 芳
 刘 刘
 图 制



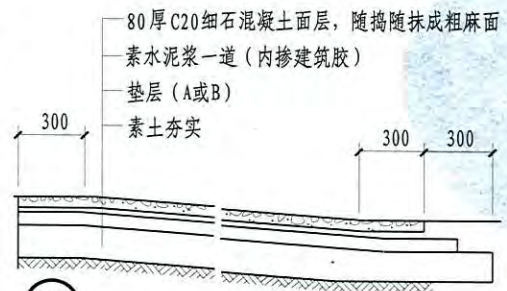
① 混凝土方砖面层



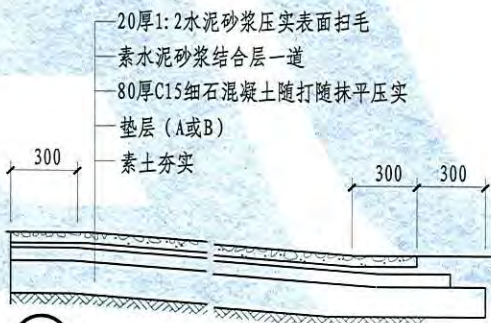
② 防滑地砖面层



③ 火烧面花岗石板面层 ④ 机磨纹花岗石板面层



⑤ 细石混凝土面层



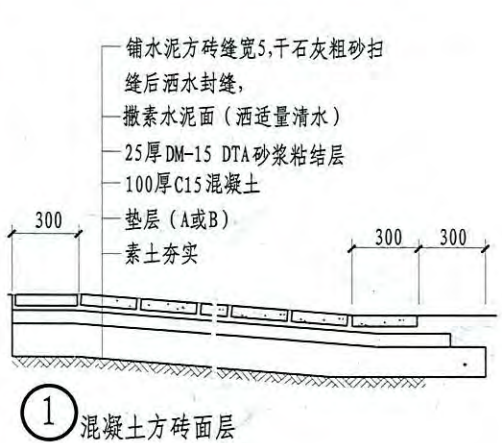
⑥ 水泥砂浆面层



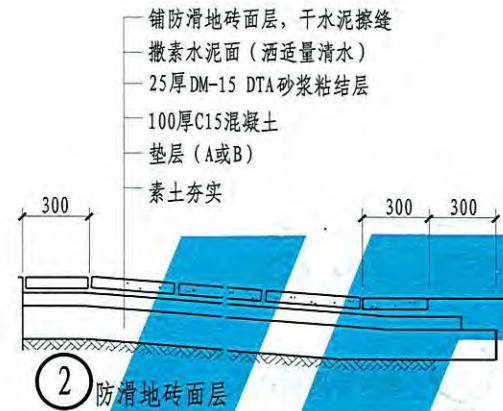
⑦ 弹性地板砖面层

- 注: 1. 垫层做法分类: 垫层A: 150厚碎石或碎砖夯实灌M2.5混合砂浆, 简称“碎石垫层”
 垫层B: 300厚3:7灰土, 分两步夯实, 简称“灰土垫层”
2. 坡道下如加设防冻层, 做法为300厚中砂, 须在工程设计中说明。垫层类别见单体工程设计。
3. 坡道如兼做货运时, 垫层做法见单体工程设计。室内坡道做法同室内地面。
4. 轮椅坡道的高度超过300且坡度大于1:20时, 应在两侧设置扶手。
5. 坡道侧面临空时, 在扶手栏杆下端应设安全挡台。
6. 坡道地面起始点处以外部分地面做法, 参照坡道地面做法。

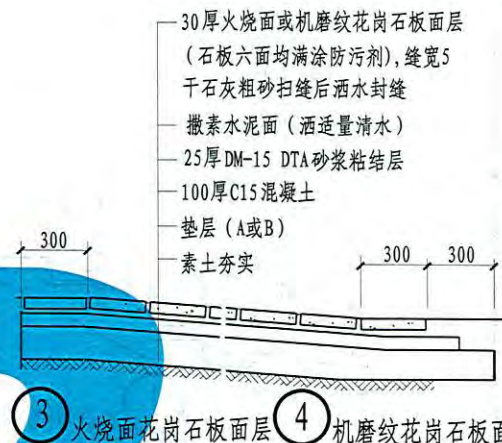
审核
 甲宝琪
 甲宝琪
 核审
 良庄玉
 对校
 芳刘
 芳刘
 设计
 芳刘
 图制



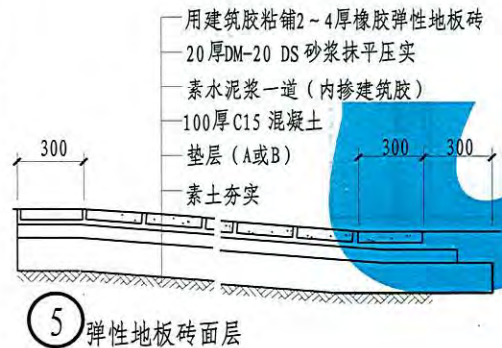
① 混凝土方砖面层



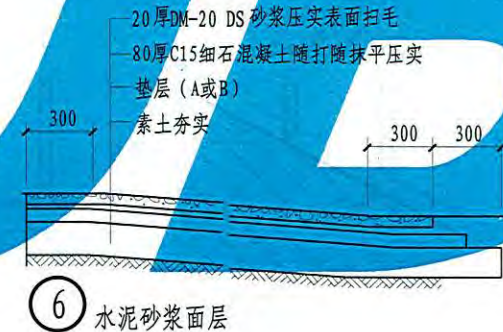
② 防滑地砖面层



③ 火烧面花岗石板面层 ④ 机磨纹花岗石板面层



⑤ 弹性地板砖面层



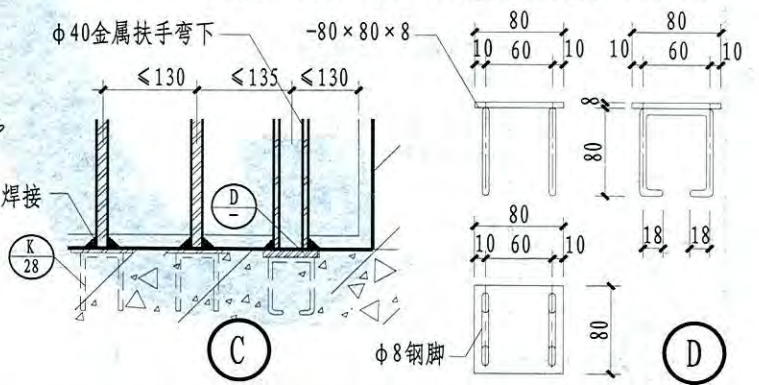
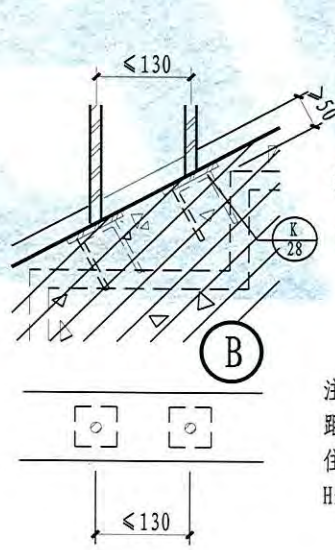
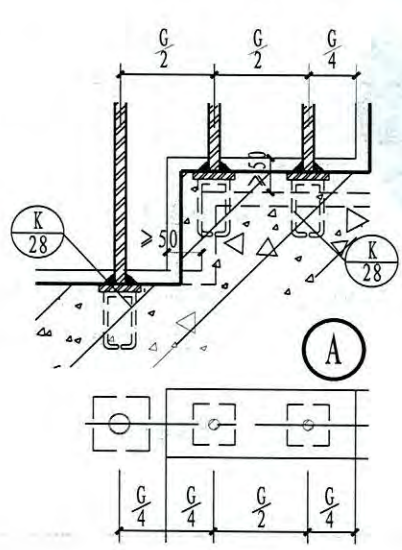
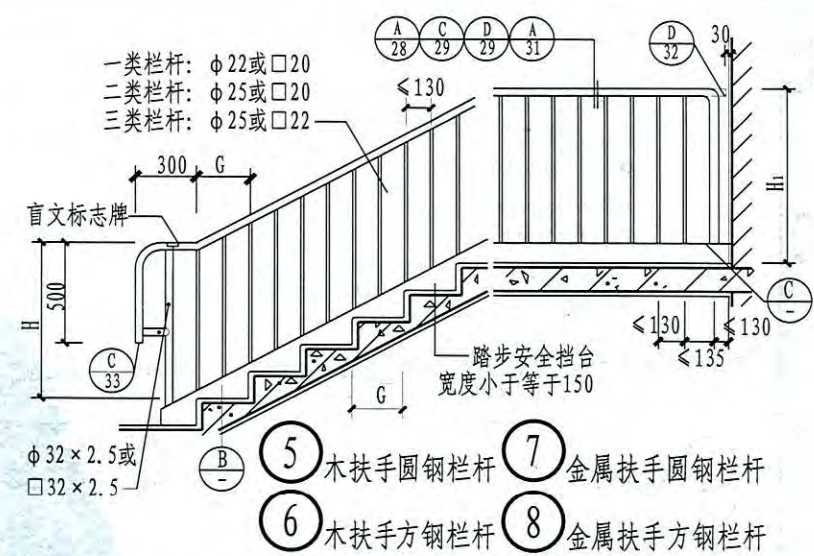
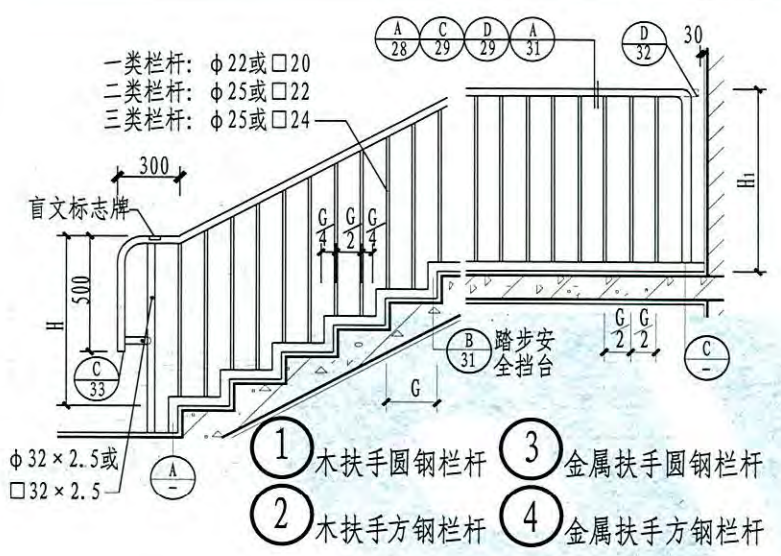
⑥ 水泥砂浆面层

2. 坡道下如加设防冻层,做法为300厚中砂,须在工程设计中说明。垫层类别见单体工程设计。
3. 坡道如兼做货运时,垫层做法见单体工程设计。室内坡道做法同室内地面。
4. 轮椅坡道的高度超过300且坡度大于1:20时,应在两侧设置扶手。
5. 坡道侧面临空时,在扶手栏杆下端应设安全挡台。
6. 坡道地面起始点处以外部分地面做法,参照坡道地面做法。
7. 本页适用于有预拌砂浆要求的做法。

注: 1. 垫层做法分类:
 垫层A: 150厚碎石或碎砖夯实灌M2.5混合砂浆,简称“碎石垫层”
 垫层B: 300厚3:7灰土,分两步夯实,简称“灰土垫层”

坡道地面做法(二)	图集号	12YJ12
	页次	26

申宝珠 申宝珠
核 申
庄玉良 庄玉良
校 对
方 斌 方 斌
计 设
方 斌 方 斌
制 图



注:1. 扶手栏杆油漆品种、颜色见工程设计。2. 用于住宅、中小学等建筑时, 栏杆净距应小于等于110; 用于幼儿园建筑时, 栏杆净间距应小于等于80。并且用于无障碍住宅时, 栏杆扶手高度应从踏步安全挡台面算起, 满足其相应要求。3. 扶手高度H、H₁见单体工程设计。

楼梯栏杆扶手 (一)

申宝珠
申宝珠

核
申

庄玉良
庄玉良

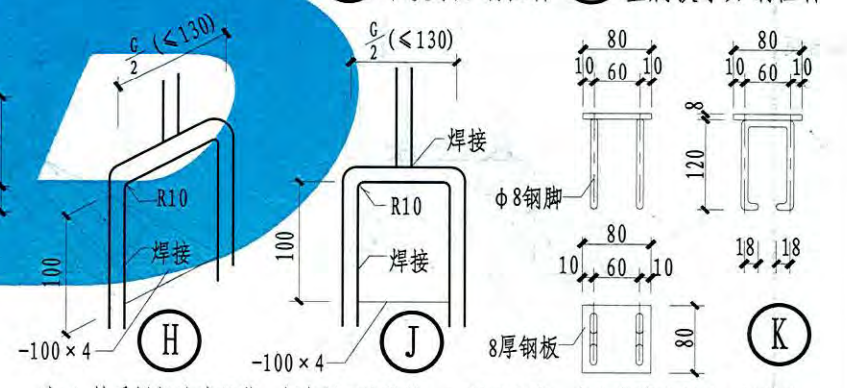
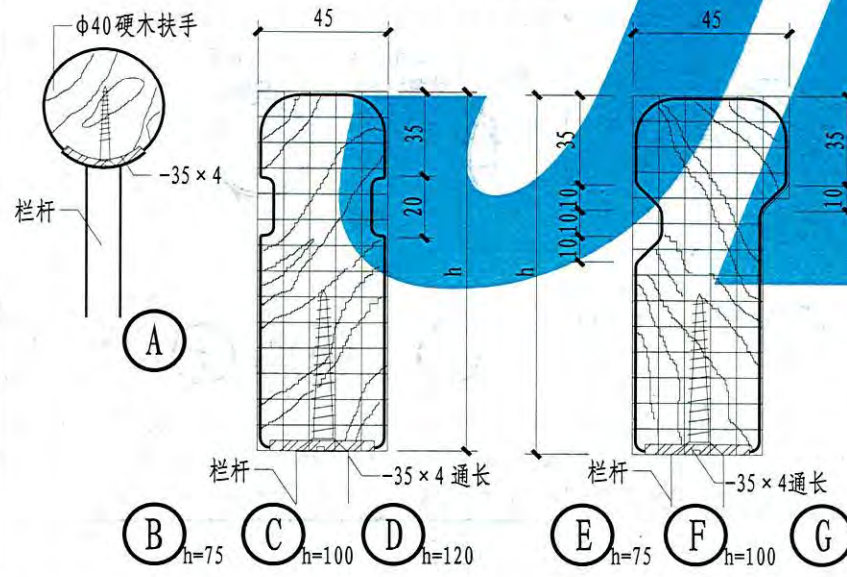
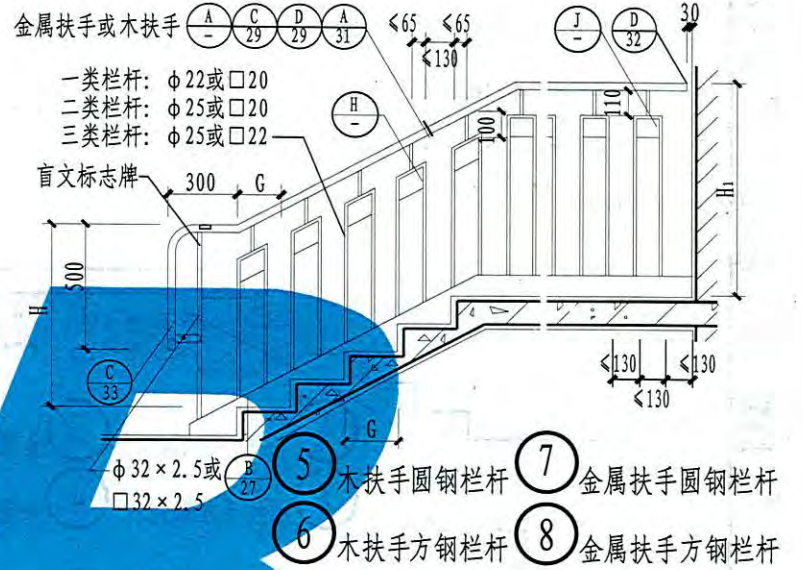
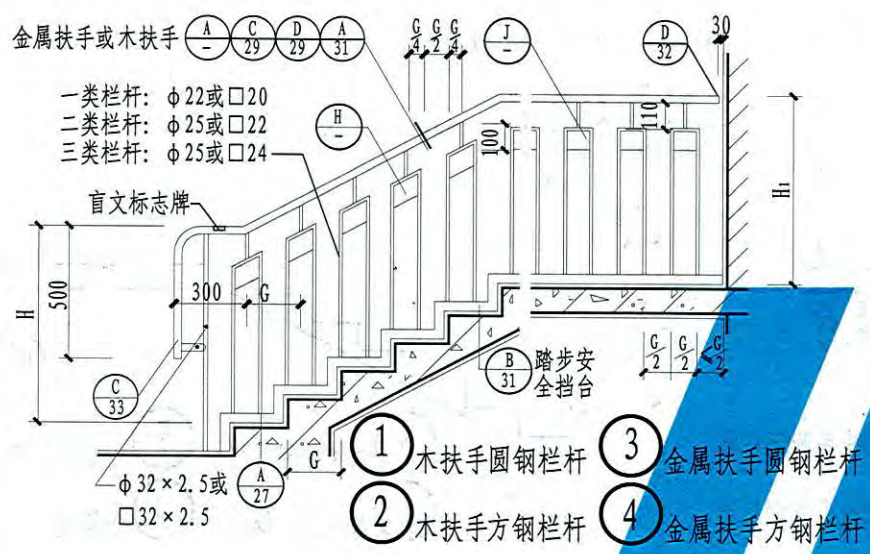
对
校

方斌
方斌

设计

方斌
方斌

制图

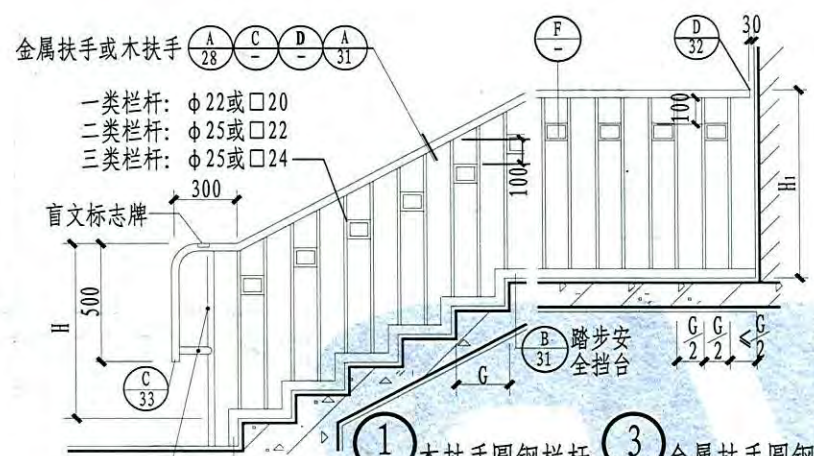


注:1. 扶手栏杆油漆品种、颜色见工程设计。2. 用于住宅、中小学等建筑时, 栏杆净距应小于等于110; 用于幼儿园建筑时, 栏杆净间距应小于等于80。并且用于无障碍住宅时, 栏杆扶手高度应从踏步安全挡台面算起, 满足其相应要求。3. 扶手高度H、H₁见单体工程设计。

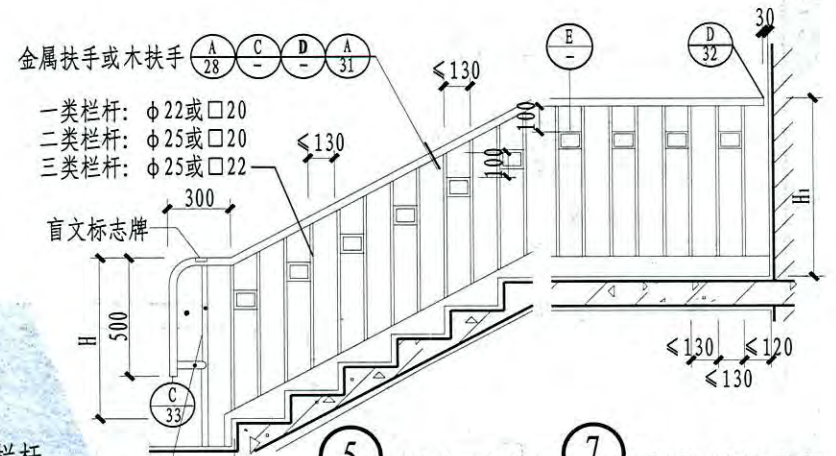
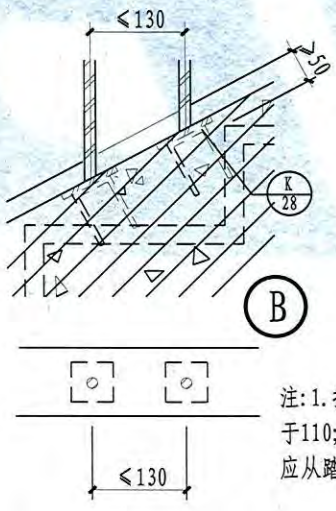
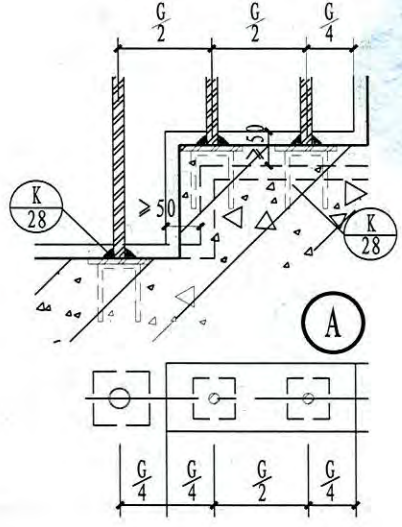
楼梯栏杆扶手 (二)

图集号	12YJ12
页次	28

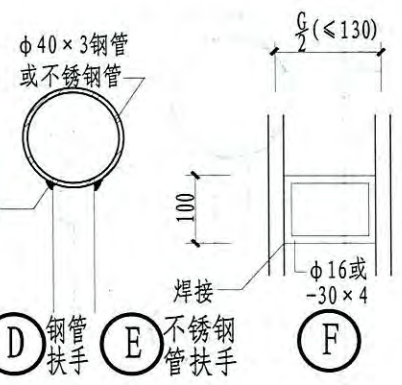
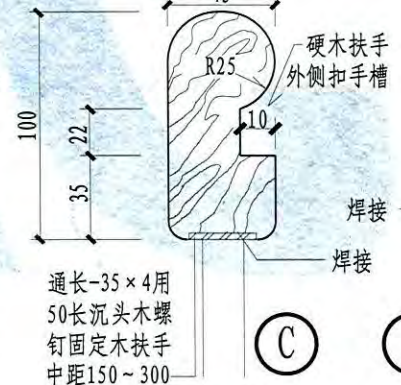
审核 申宝琪
 审核 申宝琪
 校对 庄玉良
 设计 方斌
 制图 方斌



- 金属扶手或木扶手 $\frac{A}{28}$ $\frac{C}{-}$ $\frac{D}{-}$ $\frac{A}{31}$
 一类栏杆: $\phi 22$ 或 $\square 20$
 二类栏杆: $\phi 25$ 或 $\square 22$
 三类栏杆: $\phi 25$ 或 $\square 24$
- 盲文标志牌 300
 H 500
 C 33
 B 31 踏步安全挡台
 $\frac{G}{2}$ $\frac{G}{2}$ $\frac{G}{2}$
- 1 木扶手圆钢栏杆 3 金属扶手圆钢栏杆
 2 木扶手方钢栏杆 4 金属扶手方钢栏杆
- $\phi 32 \times 2.5$ 或 $\square 32 \times 2.5$



- 金属扶手或木扶手 $\frac{A}{28}$ $\frac{C}{-}$ $\frac{D}{-}$ $\frac{A}{31}$
 一类栏杆: $\phi 22$ 或 $\square 20$
 二类栏杆: $\phi 25$ 或 $\square 20$
 三类栏杆: $\phi 25$ 或 $\square 22$
- 盲文标志牌 300
 H 500
 C 33
 B 31 踏步安全挡台
 $\frac{G}{2}$ $\frac{G}{2}$ $\frac{G}{2}$
- 5 木扶手圆钢栏杆 7 金属扶手圆钢栏杆
 6 木扶手方钢栏杆 8 金属扶手方钢栏杆
- $\phi 32 \times 2.5$ 或 $\square 32 \times 2.5$



注: 1. 扶手栏杆油漆品种、颜色见工程设计。2. 用于住宅、中小学等建筑时, 栏杆净距应小于等于110; 用于幼儿园建筑时, 栏杆净间距应小于等于80。并且用于无障碍住宅时, 栏杆扶手高度应从踏步安全挡台面算起, 满足其相应要求。3. 扶手高度H、H₁见单体工程设计。

申宝琪
申宝琪

核
审

庄玉良
庄玉良

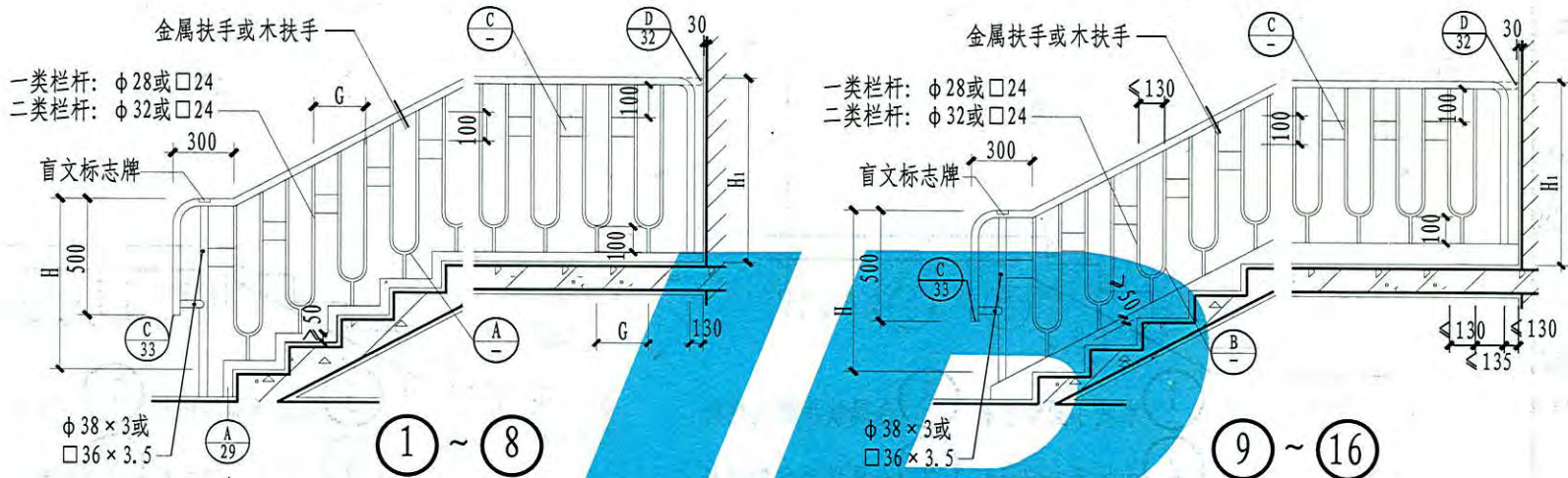
对
校

方斌
方斌

设计

方斌
方斌

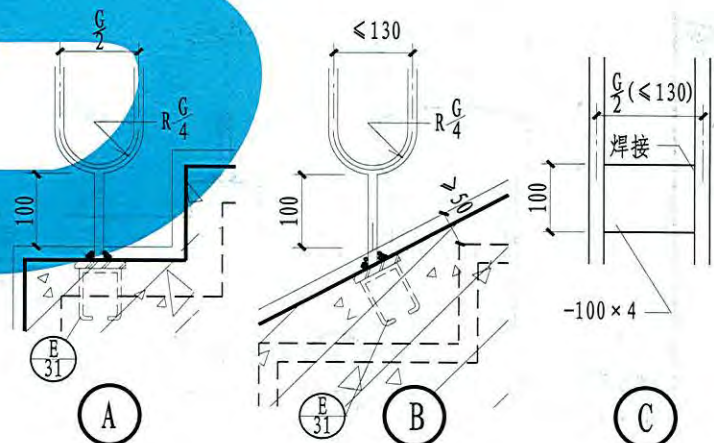
图
制



栏杆扶手选用表

编号	栏杆材质	扶手断面及材质	编号	栏杆材质	扶手断面及材质
1 9	圆钢油漆	A 28 B 28 E 28 C 29	5 13	方钢油漆	A 28 B 28 E 28 C 29
2 10	圆钢油漆	D 29	6 14	方钢油漆	D 29
3 11	圆钢镀铬	A 28 B 28 E 28 C 29	7 15	方钢镀铬	A 28 B 28 E 28 C 29
4 12	圆钢镀铬	E 29	8 16	方钢镀铬	E 29

注: 1. 扶手栏杆油漆品种、颜色见单体工程设计。2. 用于无障碍住宅时, 栏杆扶手高度应从踏步安全挡台面算起。栏杆净间距应小于等于110。3. 扶手高度H、H 见单体工程设计。



楼梯栏杆扶手 (四)

图集号 12YJ12
页次 30

申宝瑛
申宝瑛

核
申

庄玉良
庄玉良

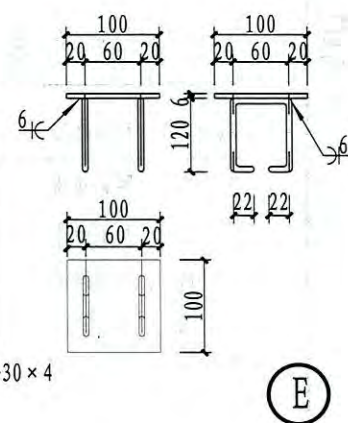
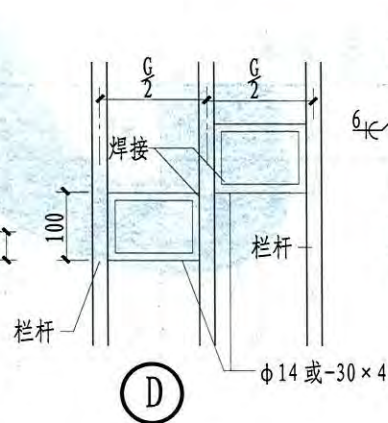
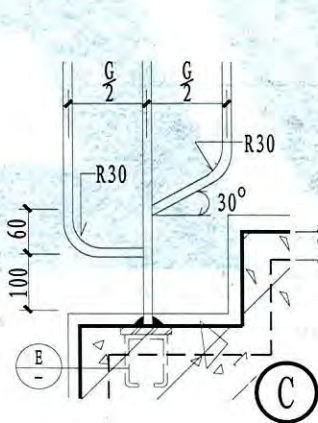
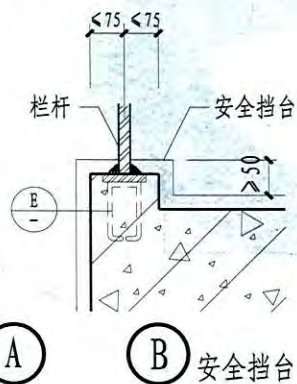
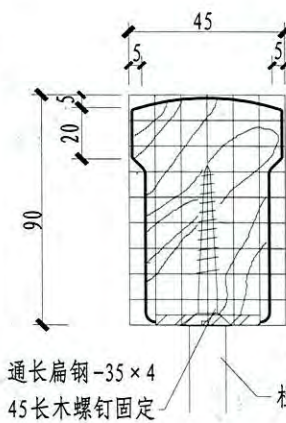
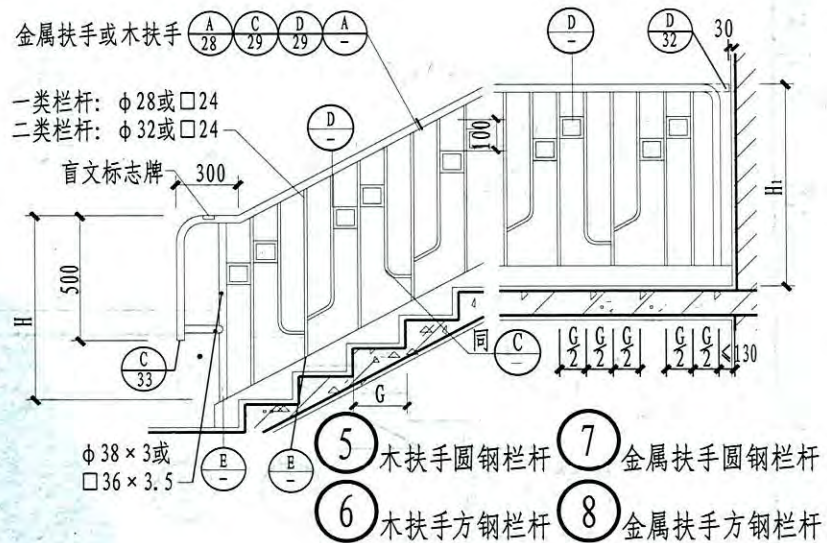
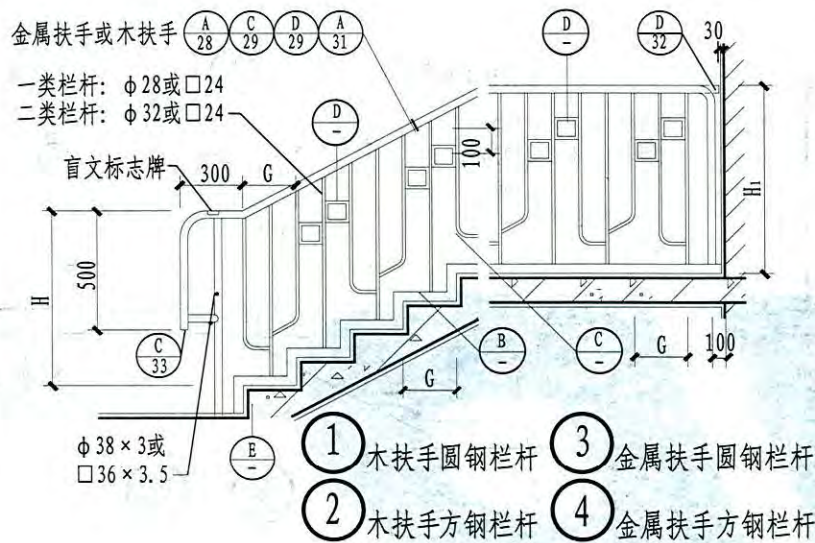
对
校

方斌
方斌

设计

方斌
方斌

制图

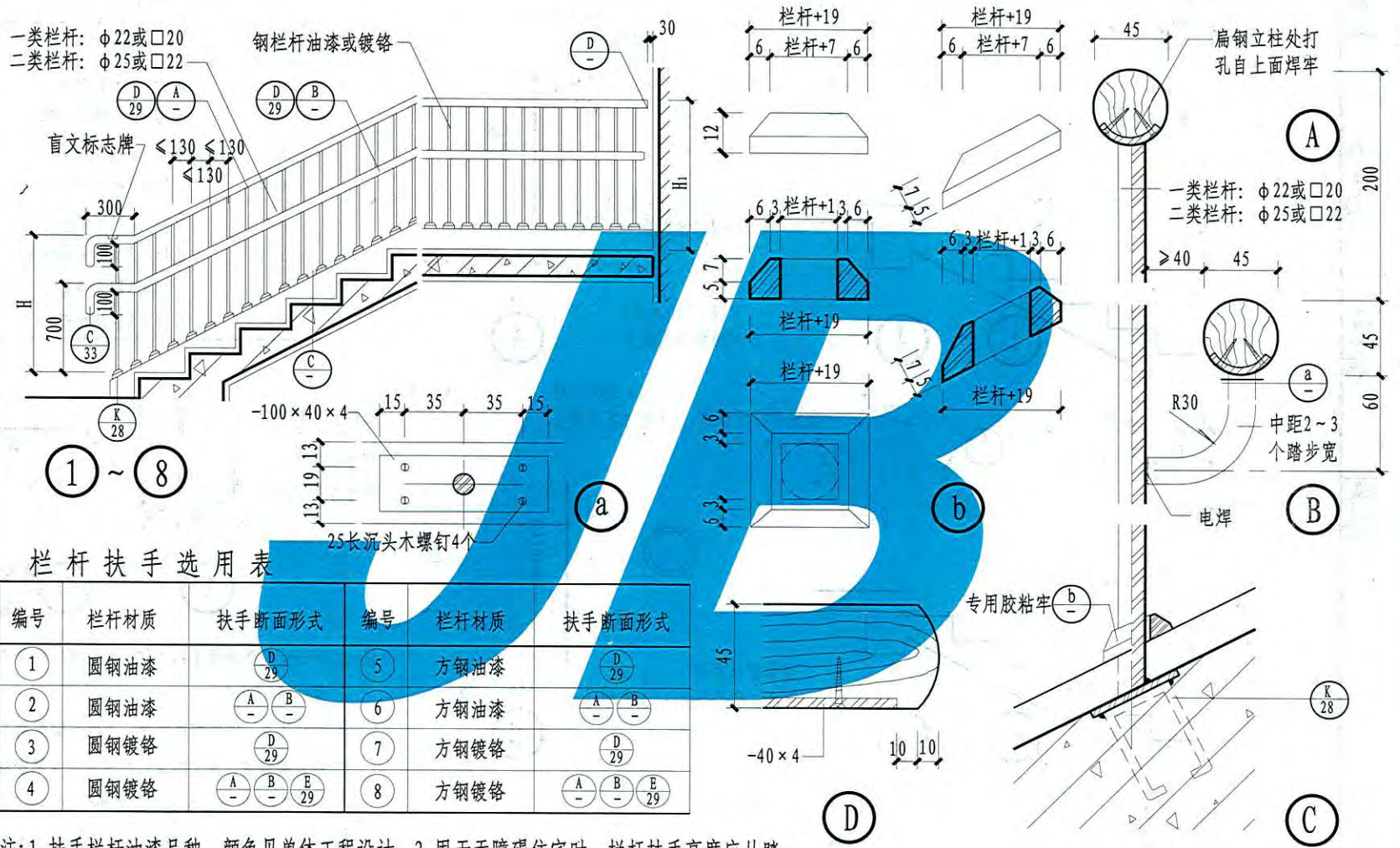


注: 1. 扶手栏杆油漆品种、颜色见单体工程设计。2. 用于无障碍住宅时, 栏杆扶手高度应从踏步安全挡台面算起。栏杆净间距应小于等于110。3. 扶手高度H、H 见单体工程设计。

楼梯栏杆扶手(五)

图集号	12YJ12
页次	31

审核 申宝珠
 审核 申宝珠
 校对 庄玉良
 设计 方斌
 制图 方斌

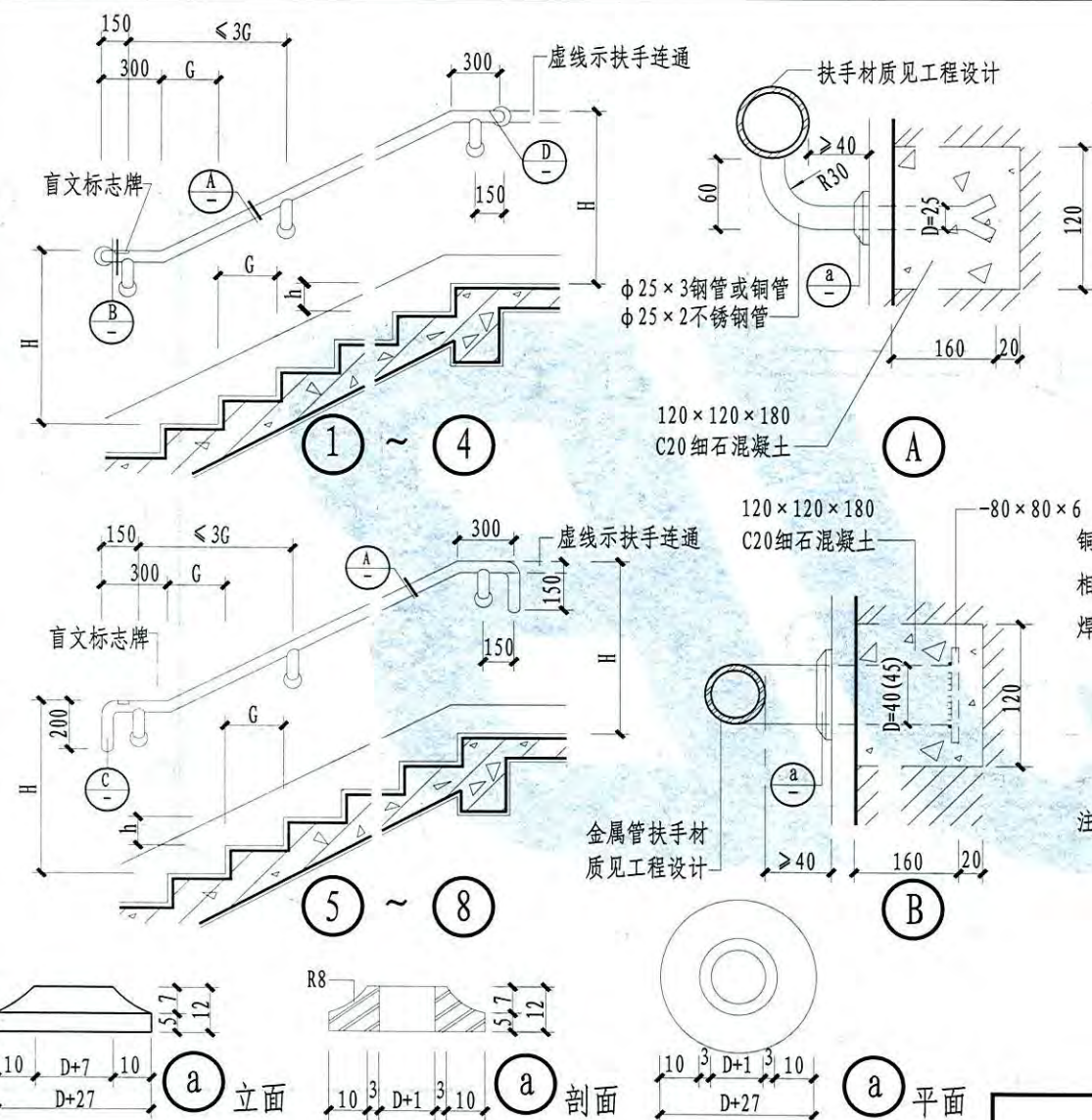


栏杆扶手选用表

编号	栏杆材质	扶手断面形式	编号	栏杆材质	扶手断面形式
①	圆钢油漆	$\frac{D}{29}$	⑤	方钢油漆	$\frac{D}{29}$
②	圆钢油漆	$\frac{A}{-} \frac{B}{-}$	⑥	方钢油漆	$\frac{A}{-} \frac{B}{-}$
③	圆钢镀铬	$\frac{D}{29}$	⑦	方钢镀铬	$\frac{D}{29}$
④	圆钢镀铬	$\frac{A}{-} \frac{B}{-} \frac{E}{29}$	⑧	方钢镀铬	$\frac{A}{-} \frac{B}{-} \frac{E}{29}$

注: 1. 扶手栏杆油漆品种、颜色见单体工程设计。2. 用于无障碍住宅时, 栏杆扶手高度应从踏步安全挡台面算起; 用于幼儿园建筑时, 栏杆净间距应小于等于80。并且满足其相应要求。
 3. 扶手高度H、H_i见单体工程设计。

申宝球
 申宝球
 核
 庄玉良
 庄玉良
 对
 郭宏朝
 郭宏朝
 设计
 郭宏朝
 郭宏朝
 制图



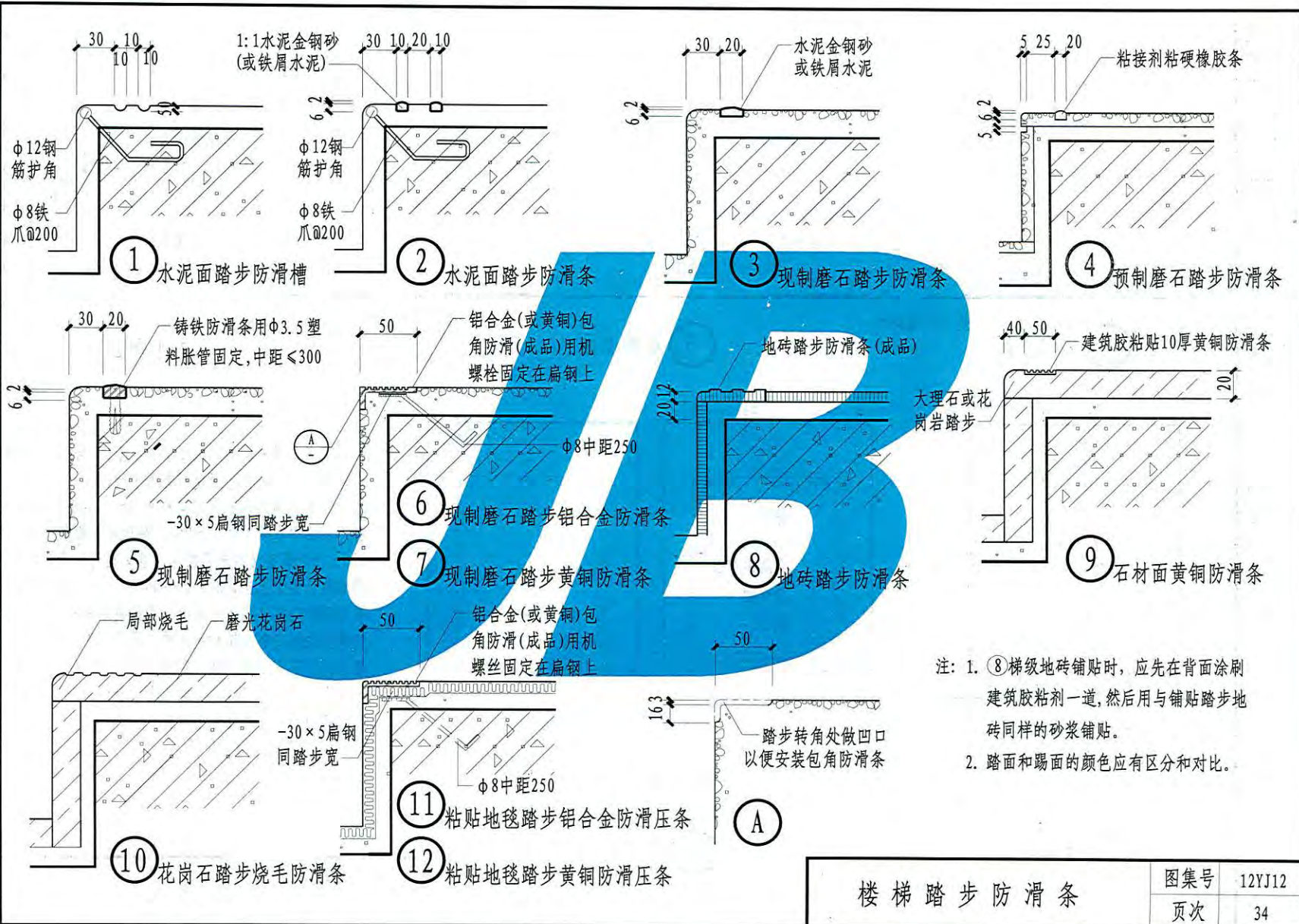
扶手选用表

编号	材质做法
①	φ40×3钢管抛光
②	φ40×2不锈钢管抛光
③	φ40×3钢管喷塑
④	φ40×3钢管烤漆
⑤	φ45×3钢管抛光
⑥	φ45×2不锈钢管抛光
⑦	φ45×3钢管喷塑
⑧	φ45×3钢管烤漆

- 注: 1. 扶手安装在混凝土墙上时, 固定部位改为预埋件节点详②8。
2. 护口法兰, 铜管配用铜材, 不锈钢管配用不锈钢质或镀铬件, 见工程设计, 法兰用专用胶粘牢。
3. ①②扶手节点安装于走道两侧时, 扶手上皮距楼(地)面850~900, 具体尺寸见单体工程设计。

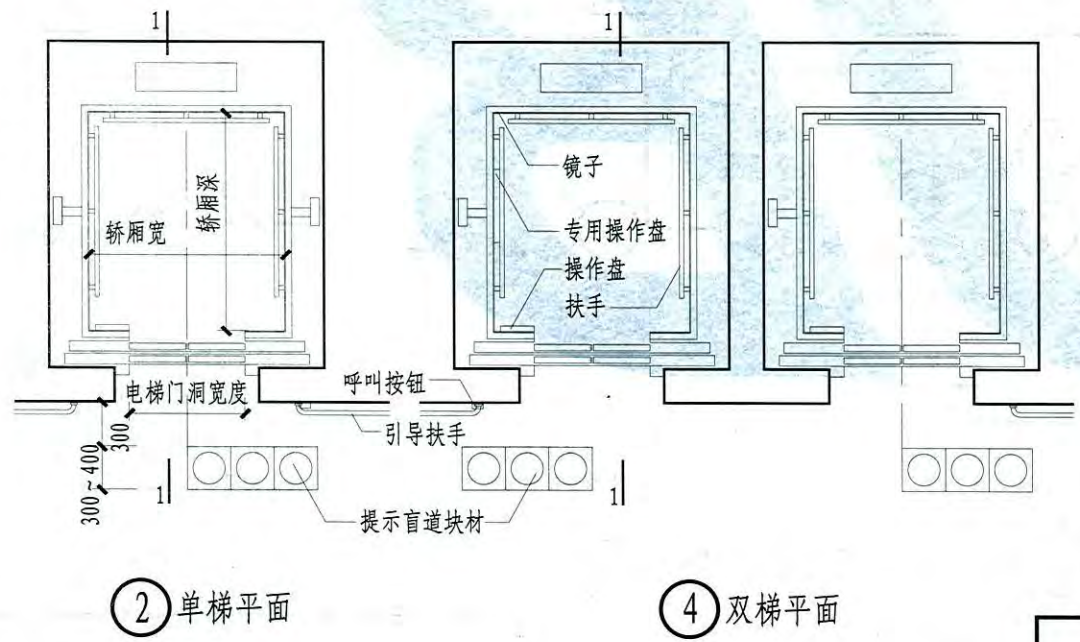
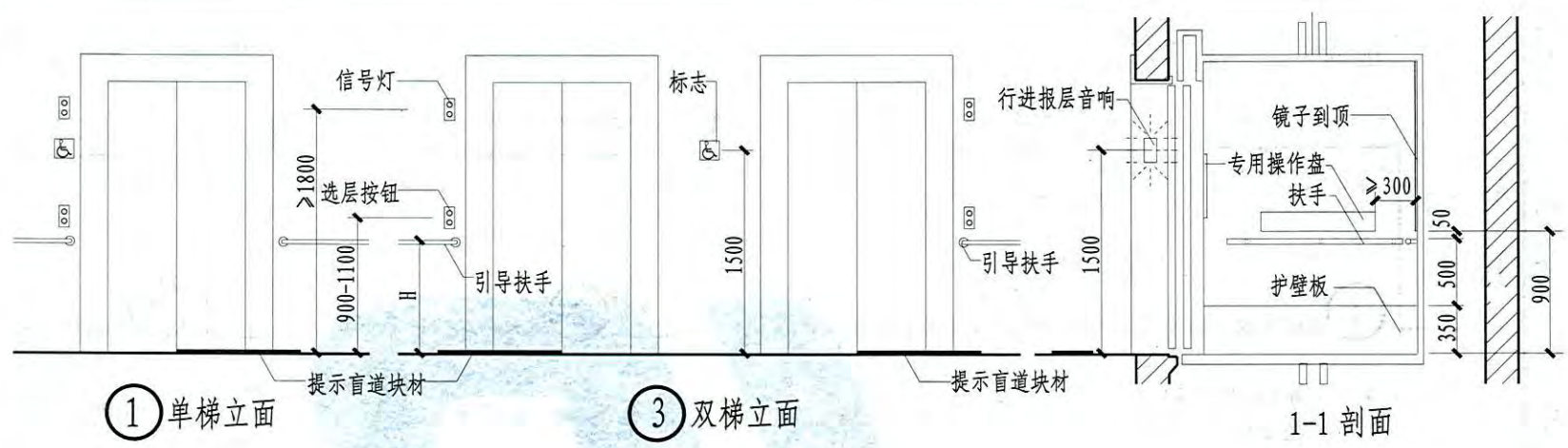
楼梯靠墙扶手

申宝琪
 申宝琪
 核
 审
 庄玉良
 庄玉良
 校
 对
 王
 王
 设计
 王
 王
 制图



楼梯踏步防滑条		图集号	12YJ12
		页次	34

审核 申宝珠
 设计 迟晓夫
 制图 迟晓夫
 校对 庄玉良
 审核 申宝珠



注:

1. 无障碍电梯的候梯厅深度不宜小于1500。公共建筑及设置病床梯的候梯厅深度不宜小于1800。
2. 无障碍电梯的轿厢门开启的净宽度不应小于800；电梯门洞的净宽度不宜小于900；在轿厢的侧壁上应设高900~1100带盲文的选层按钮，盲文宜设置于按钮旁；轿厢的三面壁上应设高850~900扶手；轿厢正面高900处至顶部应安装镜子或采用有镜面效果的材料；轿厢的规格应依据建筑性质和使用要求的不同而选用。最小规格为深度不应小于1400，宽度不应小于1100；中型规格为深度不应小于1600，宽度不应小于1400；医疗建筑与老人建筑宜选用病床专用电梯。
3. H见单体工程设计。

甲宝瑛
申宝瑛

核
申

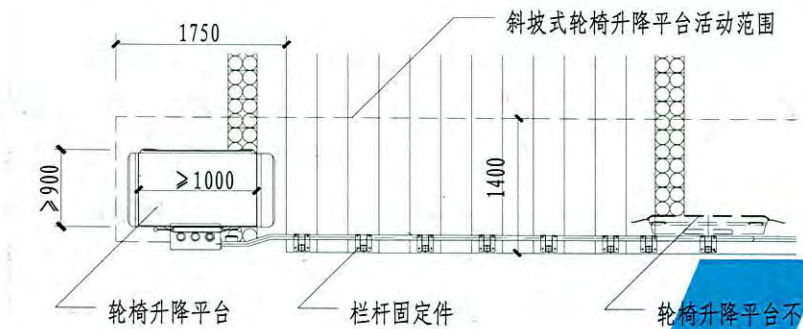
庄玉良
庄玉良

对
校

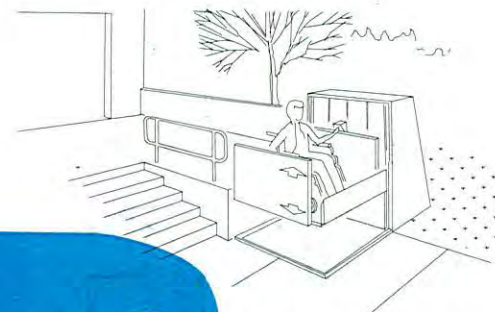
宁梁宁
梁宁

计
梁宁
梁宁

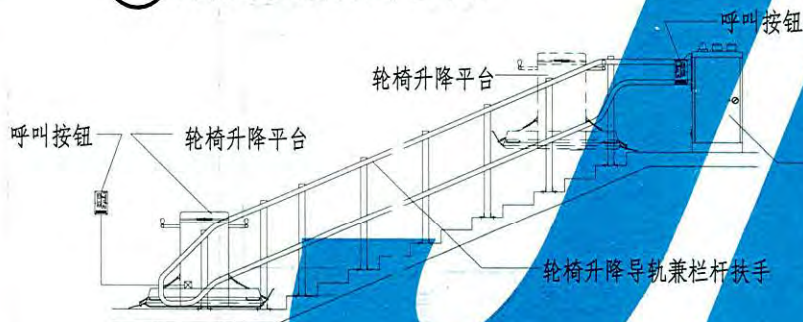
制
图



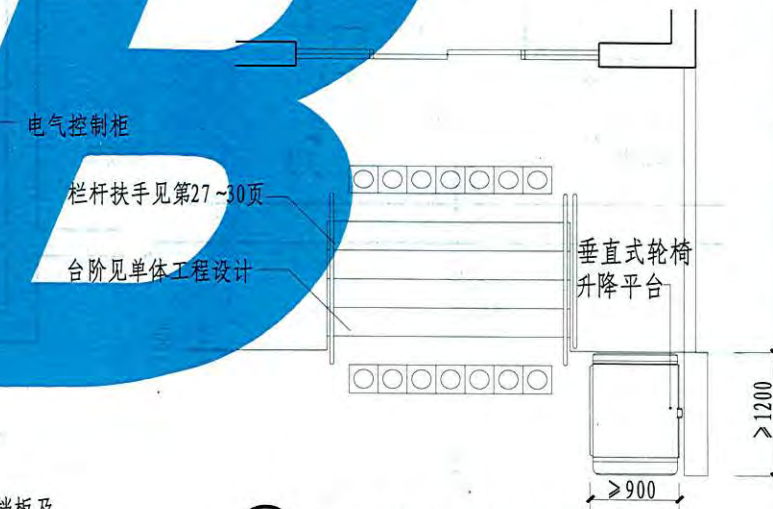
① 斜坡式轮椅升降平台平面



③ 垂直式轮椅升降平台透视图



② 斜坡式轮椅升降平台立面



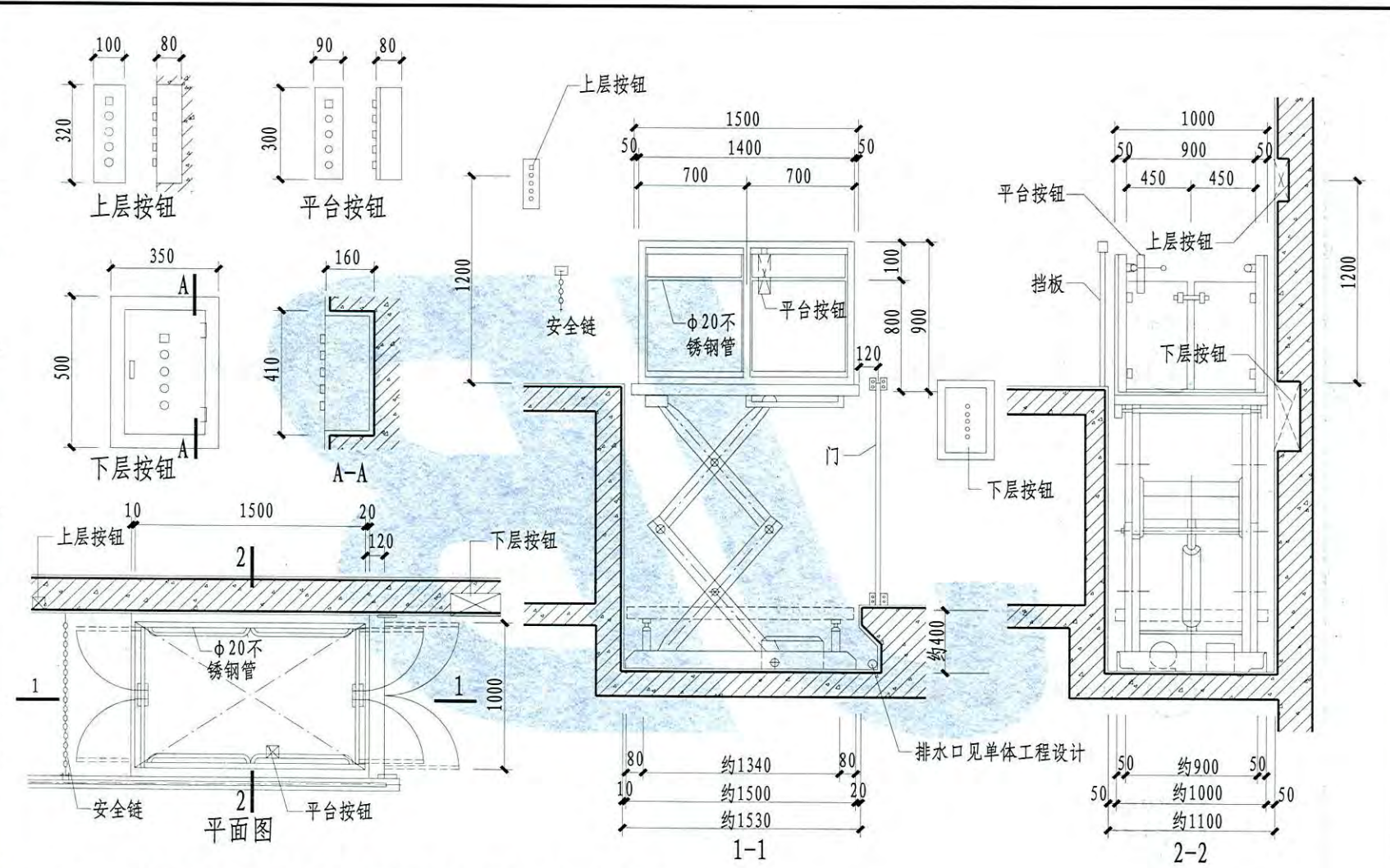
④ 垂直式轮椅升降平台平面

注:

1. 升降轮椅平台只适用于场地有限的改造工程。
2. 垂直轮椅升降平台的深度不应小于1200，宽度不应小于900，并应设扶手、挡板及呼叫控制按钮；其基坑应采用防止误入的安全防护措施。
3. 斜向轮椅升降平台宽度不应小于900，深度不应小于1000，应设扶手和挡板；其传送装置应有可靠的安全防护装置。

斜坡式、垂直式轮椅升降平台	图集号	12YJ12
	页次	36

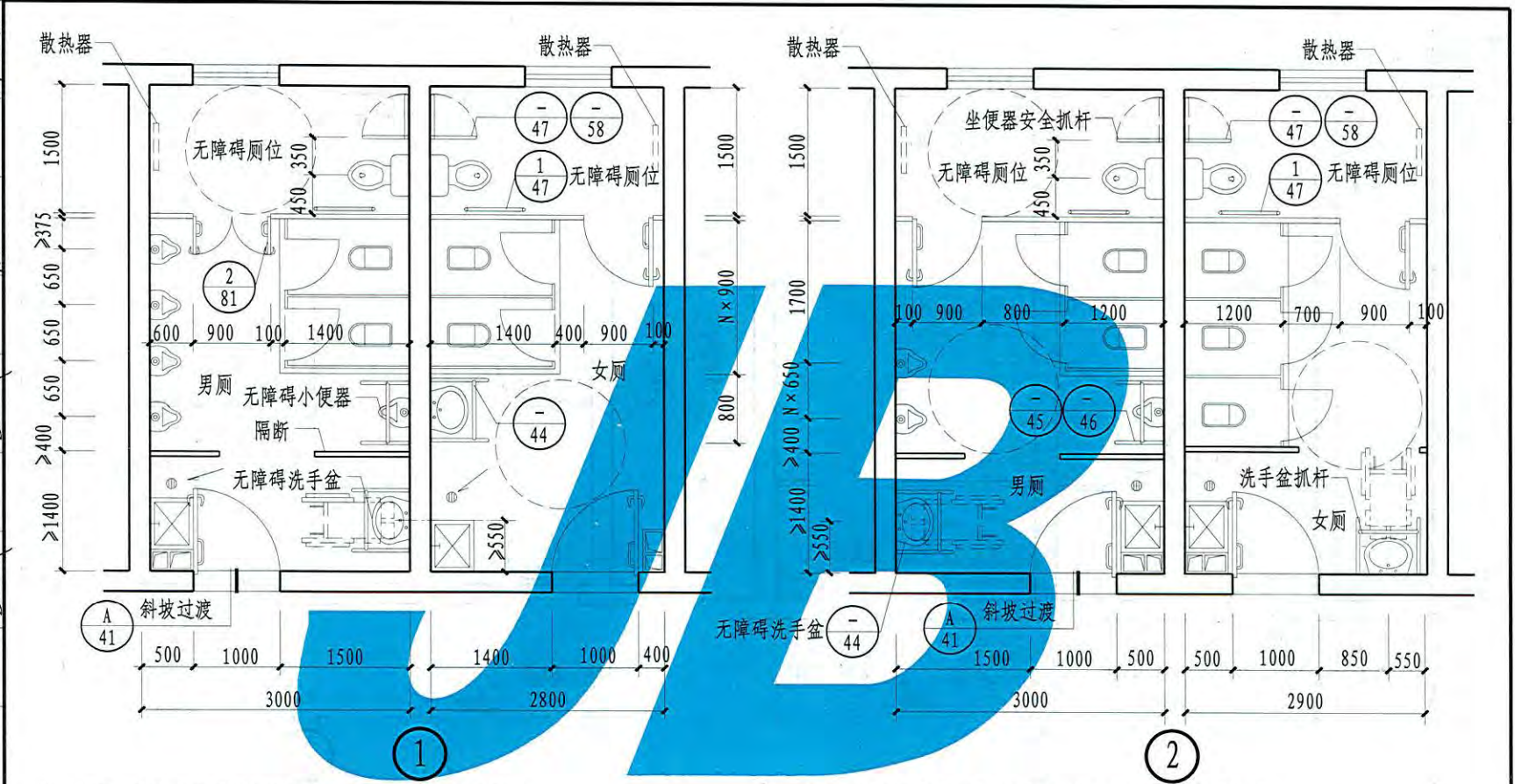
申宝珠
申宝珠
核
申
良玉庄
对
程斌
计
程斌
制图



注：1. 本图所示为大型升降平台示例，是取代轮椅坡道的定型产品。仅用于建筑入口、大厅、通道等地面高差处，在进行无障碍建设或改造有困难时选用。
2. 本图为垂直升降平台的构造示意，具体安装详见厂家提供的专项资料。

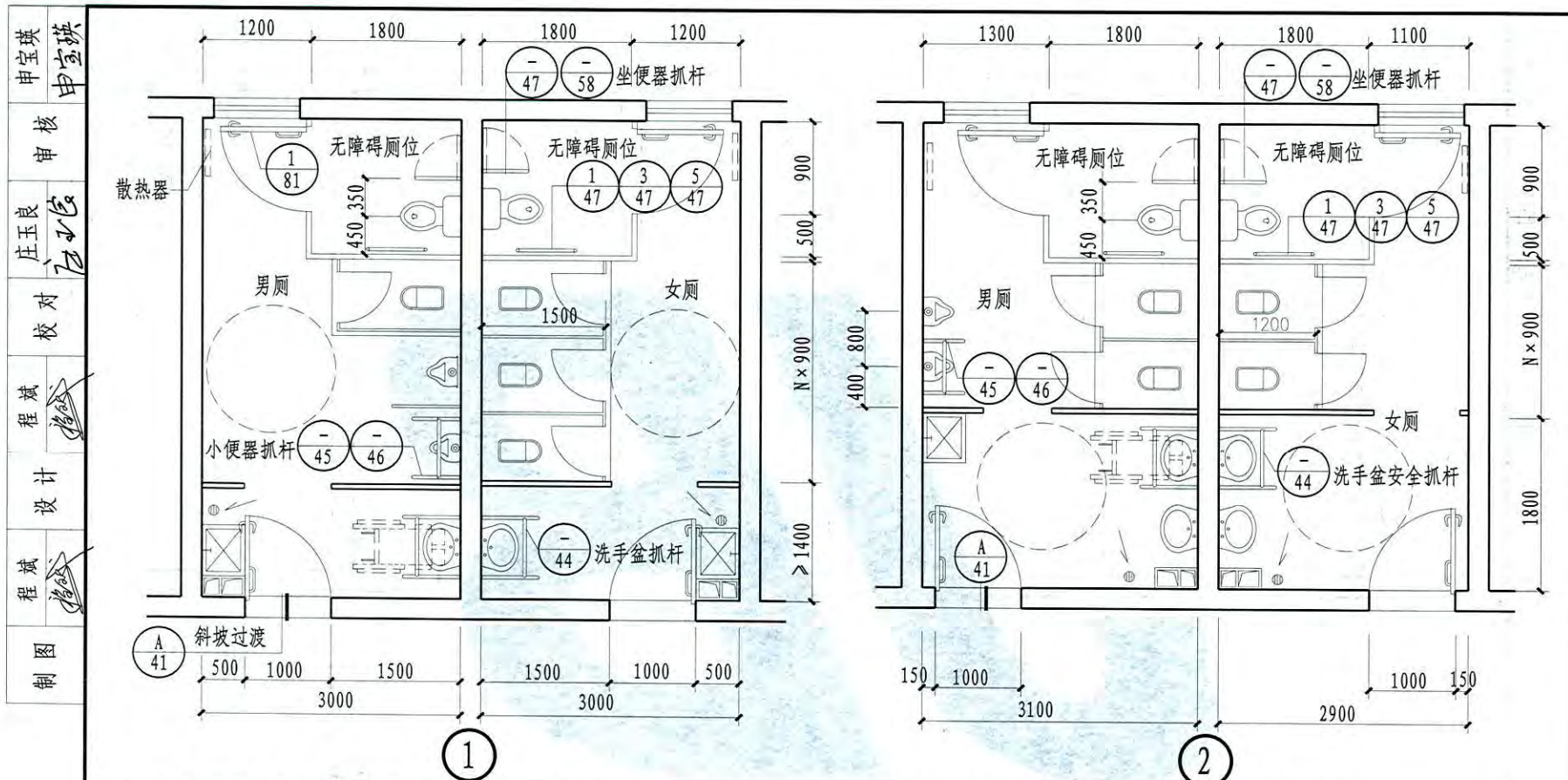
轮椅垂直升降平台做法	图集号	12YJ12
	页次	37

制图
程斌
设计
程斌
校对
庄玉良
审核
申宝英
申宝英



- 注: 1. 图中所示○轮椅旋转所需最小直径为1500的活动空间。
 2. 厕所的入口和通道应方便乘轮椅者进入和进行回转。
 3. 无障碍厕所(厕位)入口应设置无障碍标志。
 4. 洗手盆、坐便器、小便器的安全抓杆具体选型见单体工程设计。
 5. 无障碍厕位隔断材料、高度、外饰面颜色与普通厕位隔断一致。
 6. 门内外地面高差不大于15, 并以斜坡过渡, 地面材料设计应防滑和不积水。
 7. 本图所示尺寸为设计选用时应保证的最小尺寸, 具体尺寸及选型见单体工程设计。
 8. 无障碍厕位的坐便器高度为450, 取纸器应设在坐便器的侧前方, 高度为400~500。
 9. 无障碍坐便器旁的墙面上设距地面400~500的救助呼叫按钮。
 10. 无障碍厕位平开门外侧应设高900横扶把手, 在关闭的门扇里侧设高900的关门拉手, 并应门外开可紧急开启的插销。
 11. 无障碍洗手盆的水嘴中心距侧墙应大于550, 其底部应留出宽750、高650、深450供乘轮椅者膝部和足尖部的移动空间, 并在洗手盆上方安装镜子, 出水龙头宜采用杠杆式水龙头或感应式自动出水方式。

公共厕所无障碍设施布置(一)	图集号	12YJ12
	页次	38

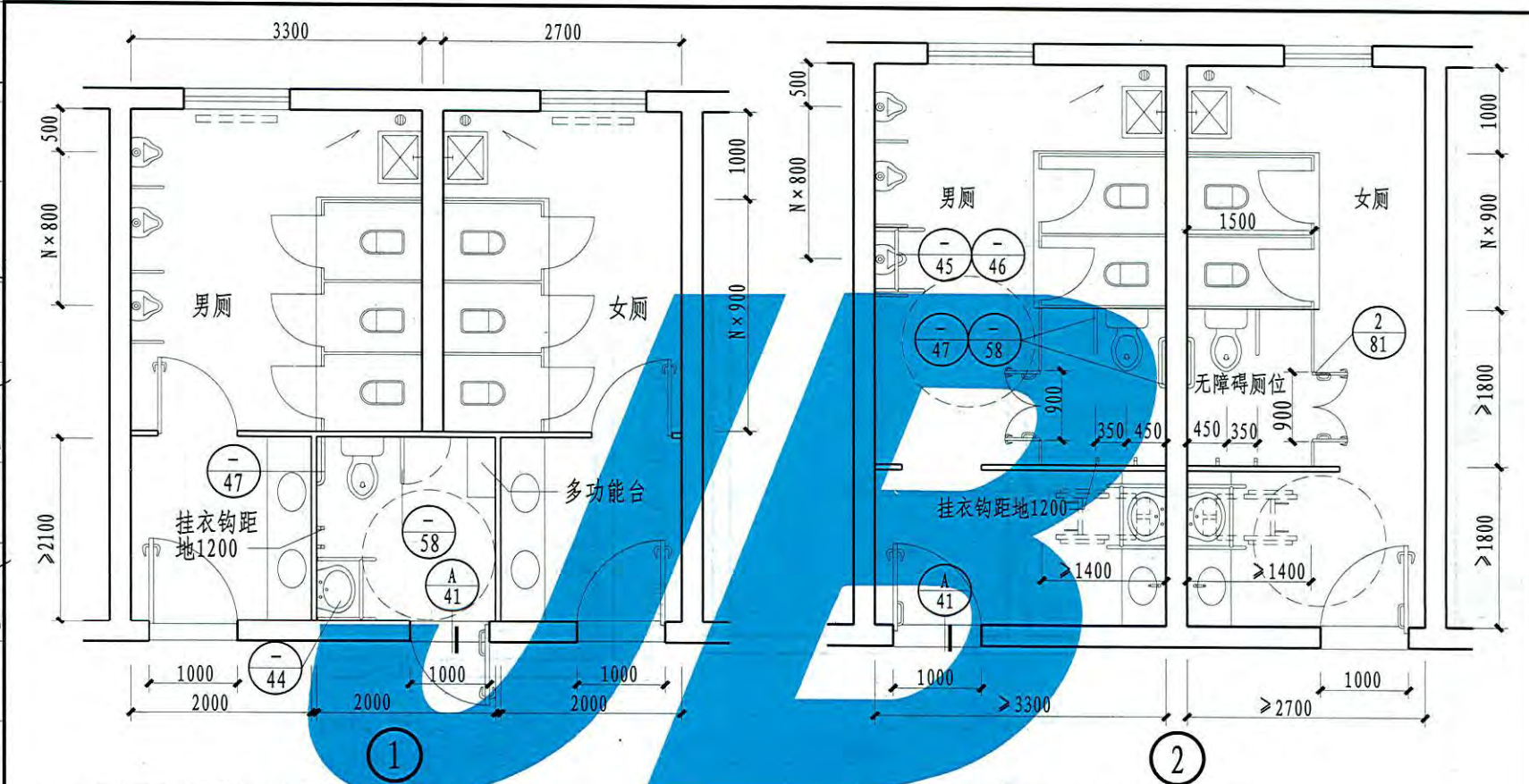


- 注：1. 图中所示○轮椅旋转所需最小直径为1500的活动空间。
 2. 厕所的入口和通道应方便乘轮椅者进入和进行回转。
 3. 无障碍厕所（厕位）入口应设置无障碍标志。
 4. 洗手盆、坐便器、小便器的安全抓杆具体选型见单体工程设计。
 5. 无障碍厕位隔断材料、高度、外饰面颜色与普通厕位隔断一致。
 6. 门内外地面高差不大于15，并以斜坡过渡，地面材料设计应防滑和不积水。
 7. 本图所示尺寸为设计选用时应保证的最小尺寸，具体尺寸及选型见单体工程设计。
 8. 无障碍厕位的坐便器高度为450，取纸器应设在坐便器的侧前方，高度为400~500。

9. 无障碍坐便器旁的墙面上设距地面400~500的救助呼叫按钮。
 10. 无障碍厕位平开门外侧应设高900横扶把手，在关闭的门扇内侧设高900的关门拉手，并应门外开可紧急开启的插销。
 11. 无障碍洗手盆的水嘴中心距侧墙应大于550，其底部应留出宽750、高650、深450供乘轮椅者膝部和足尖部的移动空间，并在洗手盆上方安装镜子，出水龙头宜采用杠杆式水龙头或感应式自动出水方式。

制图
程斌
设计
程斌
校对
庄玉良
审核
申宝瑛
申宝瑛

申宝琪
申宝琪
核
庄玉良
对
程斌
设计
程斌
制图



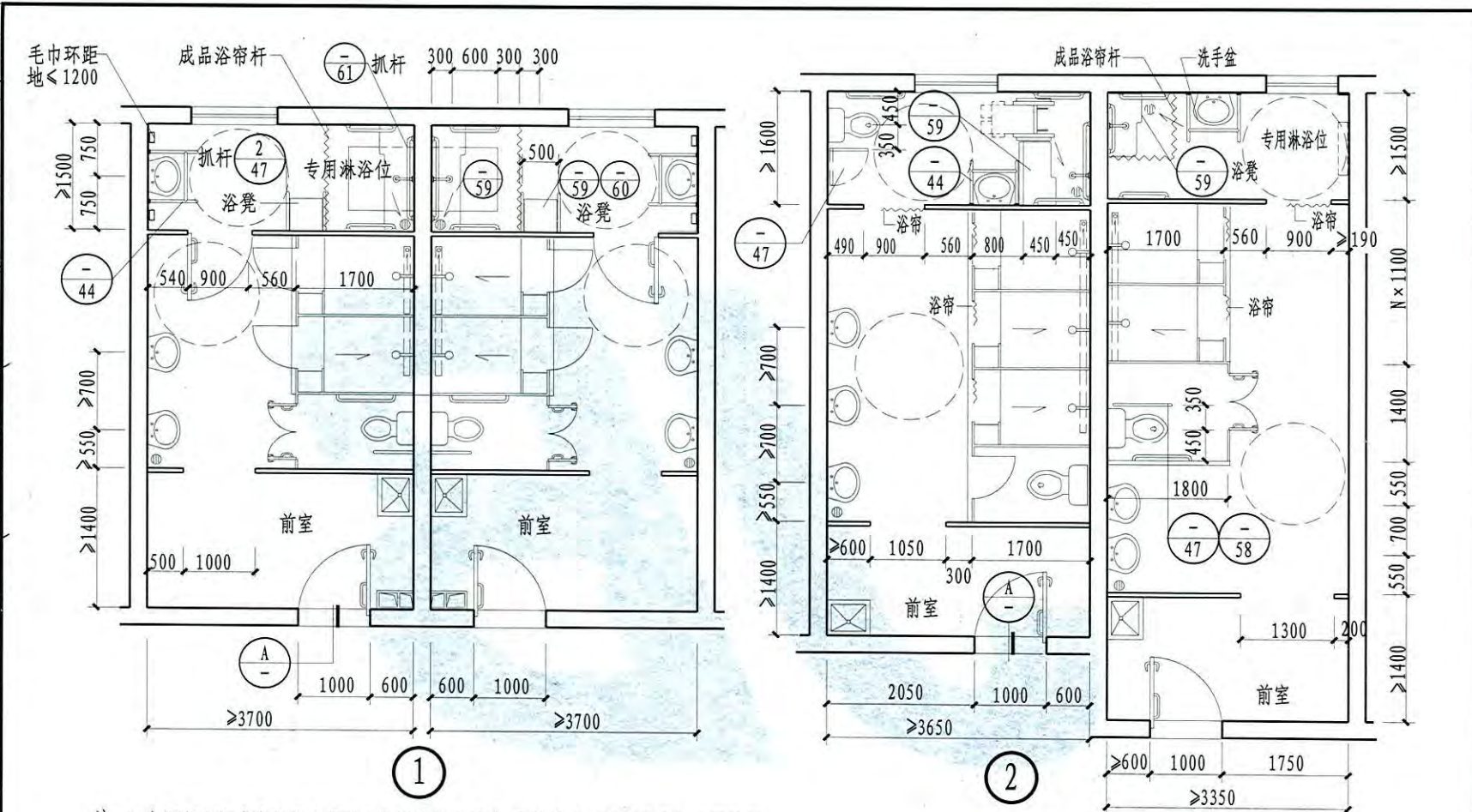
- 注:
1. 图中所示○轮椅旋转所需最小直径为1500的活动空间。
 2. 厕所的入口和通道应方便乘轮椅者进入和进行回转。
 3. 无障碍厕所(厕位)入口应设置无障碍标志。
 4. 洗手盆、坐便器、小便器的安全抓杆具体选型见单体工程设计。
 5. 无障碍厕位隔断材料、高度、外饰面颜色与普通厕位隔断一致。
 6. 门内外地面高差不大于15,并以斜坡过渡,地面材料设计应防滑和不积水。
 7. 本图所示尺寸为设计选用时应保证的最小尺寸,具体尺寸及选型见单体工程设计。
 8. 无障碍厕位的坐便器高度为450,取纸器应设在坐便器的侧前方,高度为400~500。
 9. 无障碍坐便器旁的墙面上设距地面400~500的救助呼叫按钮。

10. 无障碍厕位平开门外侧应设高900横扶把手,在关闭的门扇内侧设高900的关门拉手,并应设门外可紧急开启的插销。
11. 无障碍洗手盆的水嘴中心距侧墙应大于550,其底部应留出宽750、高650、深450供乘轮椅者膝部和足尖部的移动空间,并在洗手盆上方安装镜子,出水龙头宜采用杠杆式水龙头或感应式自动出水方式。
12. 多功能台长度不宜小于700,宽度不宜小于400,高度宜为600。

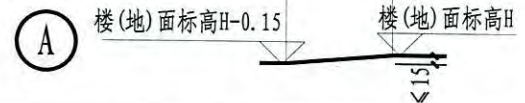
公共厕所无障碍设施布置(三)

图集号	12YJ12
页次	40

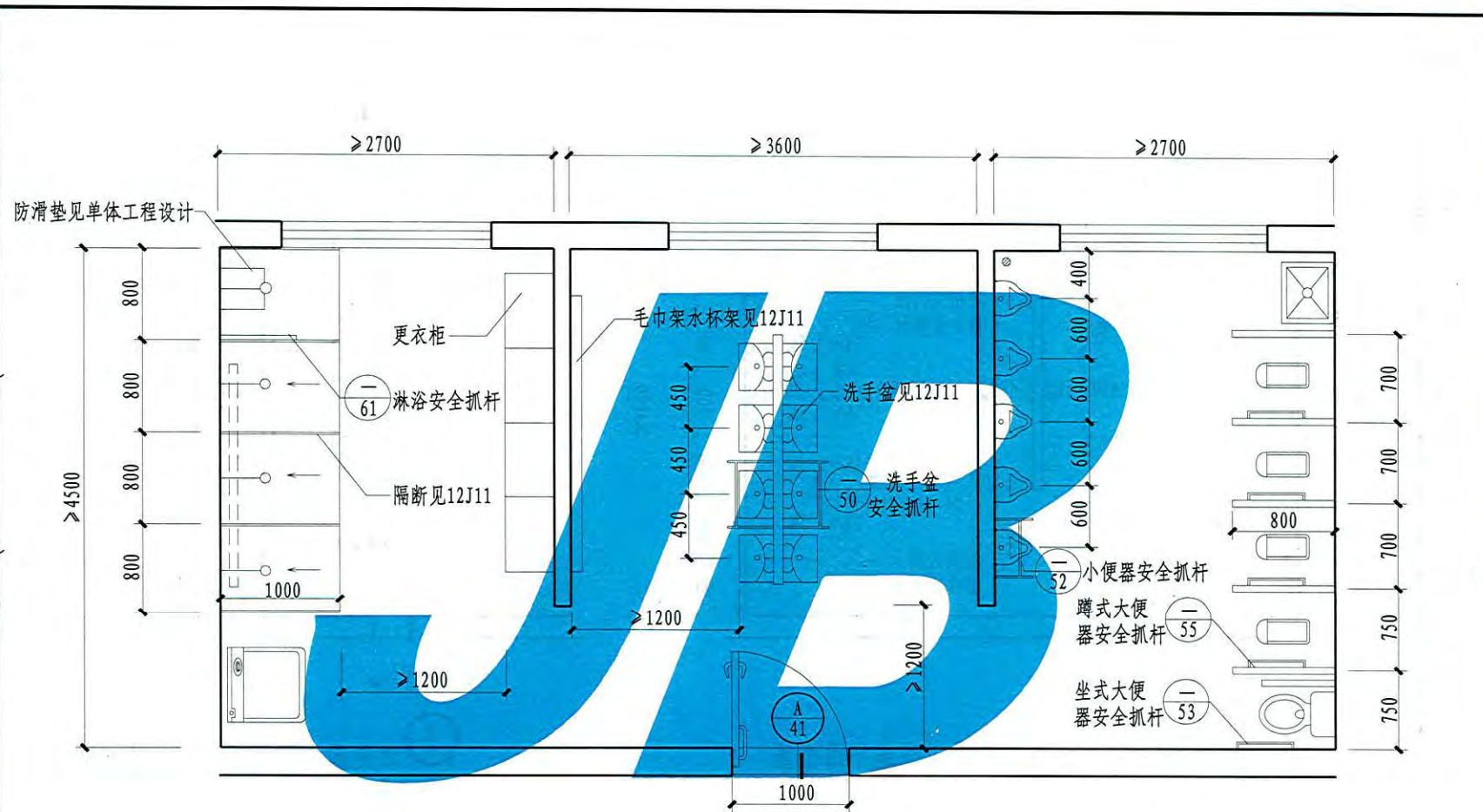
审核 申宝瑛
 审核 申宝瑛
 校对 庄玉良
 设计 程斌
 制图 程斌



- 注: 1. 本图所示尺寸为设计选用时应保证的最小尺寸, 具体尺寸及选型见单体工程设计。
 2. 浴室的入口、通道和室内空间应方便轮椅者进出和进行回转, 回转直径不小于1500。
 3. 无障碍浴位隔断材料、高度、外饰面颜色与普通入浴位隔断一致。
 4. 无障碍洗手盆的上方应安装镜子, 具体位置、尺寸及选型见单体工程设计。
 5. 无障碍浴间入口宜采用活动门帘。
 6. 浴室室内至少应设一个无障碍厕位, 取纸器应设在坐便器的侧前方, 高度为400~500。
 7. 浴室门内外地面高差不大于15, 并以斜坡过渡, 地面材料设计应防滑和不积水。



申宝瑛
申宝瑛
核
申
庄玉良
庄玉良
对
校
程斌
程斌
设计
程斌
程斌
制图

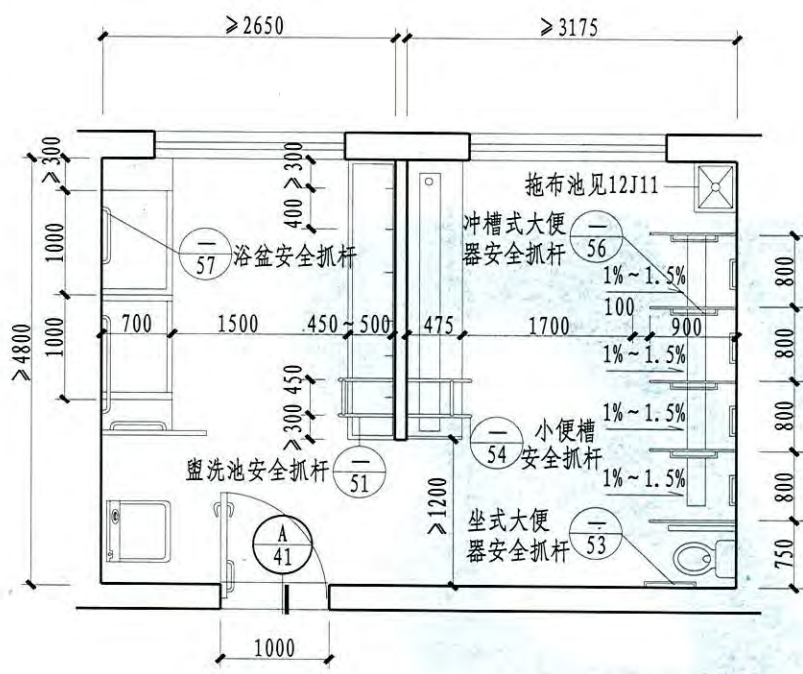


① 幼儿园无障碍卫生间设施平面布置

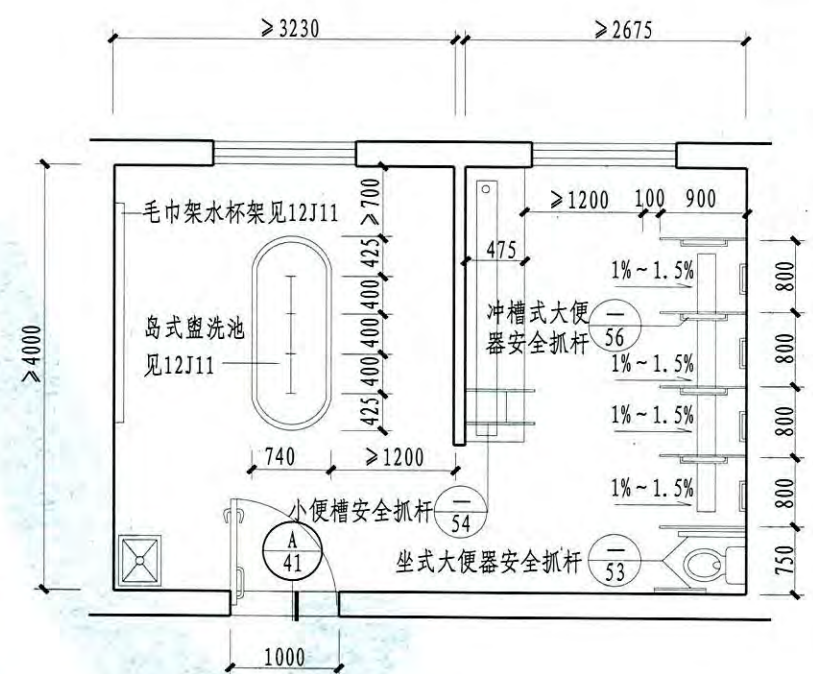
- 注： 1. 本图为幼儿园无障碍卫生间设施平面布置示例。
 2. 本图所示尺寸为设计选用时应保证的最小尺寸，开间进深的具体尺寸见单体工程设计。
 3. 洗手盆、蹲便器、坐便器、小便器的安全抓杆具体选型见单体工程设计。
 4. 地面材料设计应防滑和不积水。

幼儿园无障碍卫生间设施布置（一）	图集号	12YJ12
	页次	42

制图
程斌
设计
程斌
校对
庄玉良
审核
庄玉良
申宝琪
申宝琪



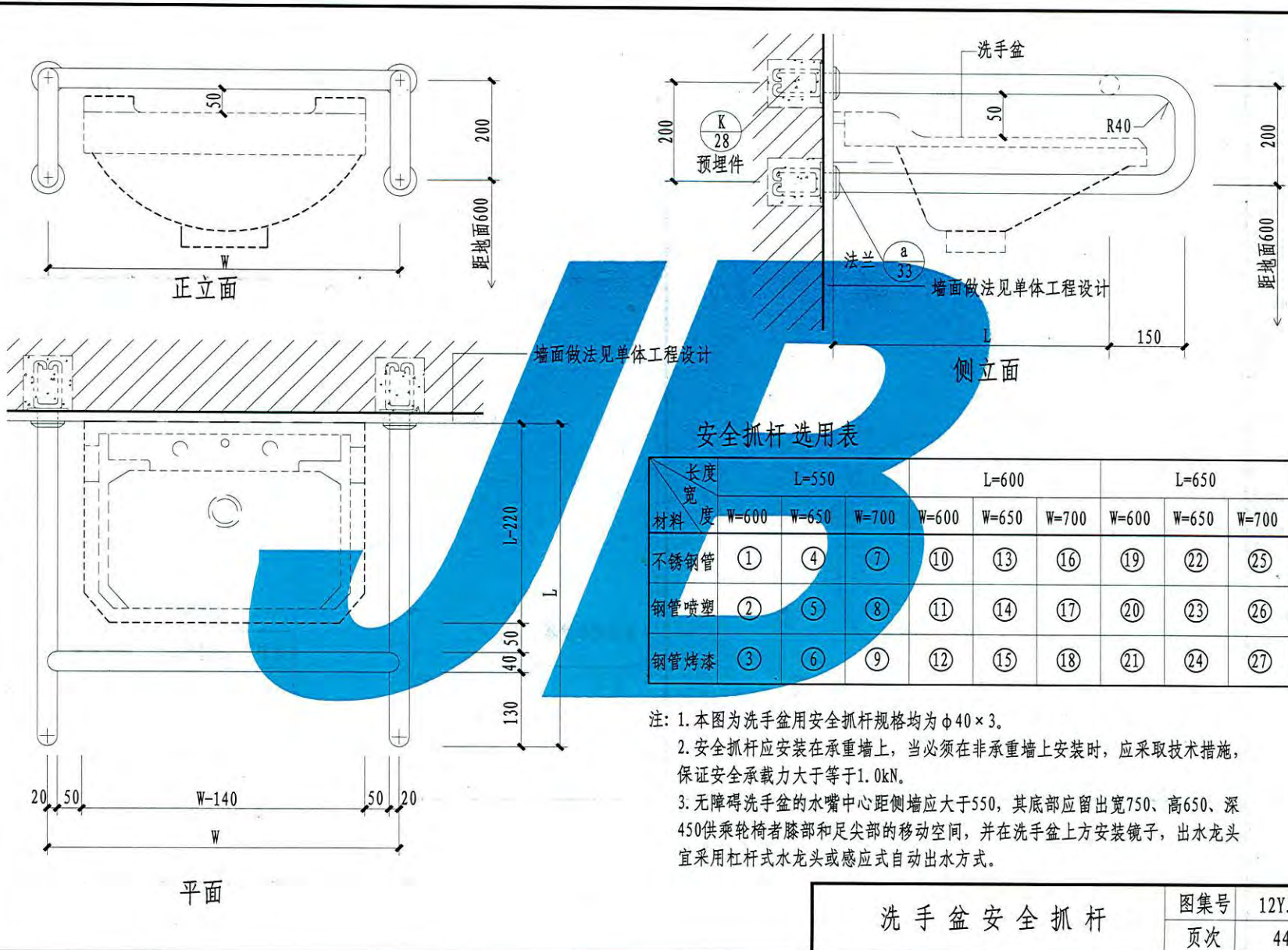
① 幼儿园无障碍卫生间设施平面布置



② 幼儿园无障碍卫生间设施平面布置

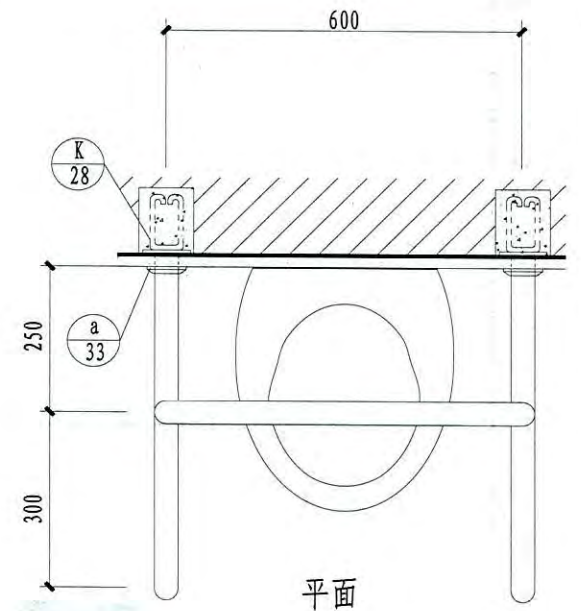
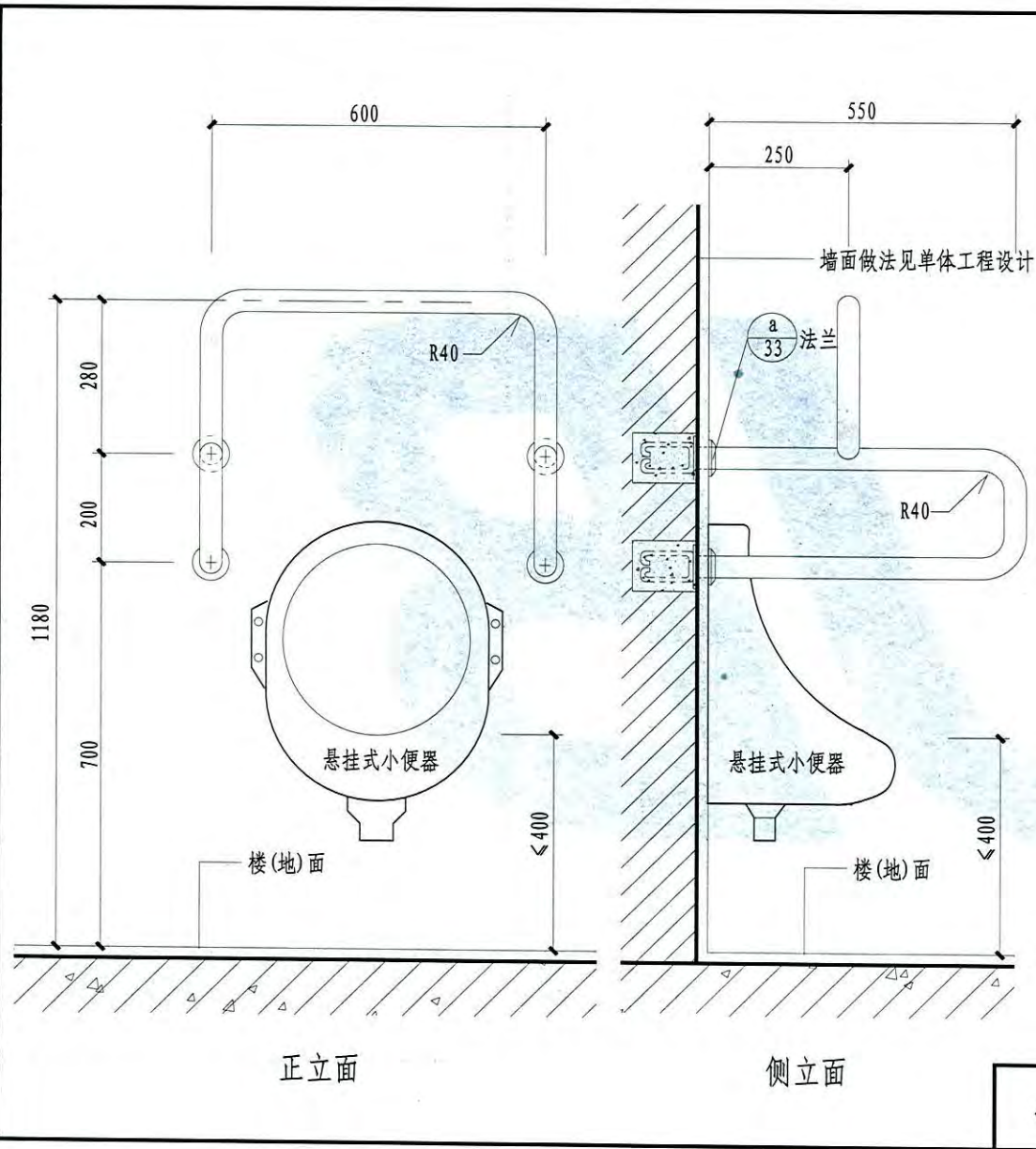
- 注：
1. 本图为幼儿园无障碍卫生间设施平面布置示例。
 2. 本图所示尺寸为设计选用时应保证的最小尺寸，开间进深的具体尺寸见单体工程设计。
 3. 洗手盆、蹲便器、坐便器、小便器的安全抓杆具体选型见单体工程设计。
 4. 地面材料设计应防滑和不积水。

申宝琪
 申宝琪
 核
 申
 庄玉良
 庄玉良
 对
 校
 郭宏朝
 郭宏朝
 设计
 郭宏朝
 郭宏朝
 制图



长度 宽度 材料	L=550			L=600			L=650		
	W=600	W=650	W=700	W=600	W=650	W=700	W=600	W=650	W=700
不锈钢管	①	④	⑦	⑩	⑬	⑯	⑲	⑳	㉓
钢管喷塑	②	⑤	⑧	⑪	⑭	⑰	⑳	㉒	㉔
钢管烤漆	③	⑥	⑨	⑫	⑮	⑱	㉑	㉔	㉖

制图 张海昭 张海波
设计 张海昭 张海波
校对 庄玉良 张海波
审核 申宝英 申宝琪

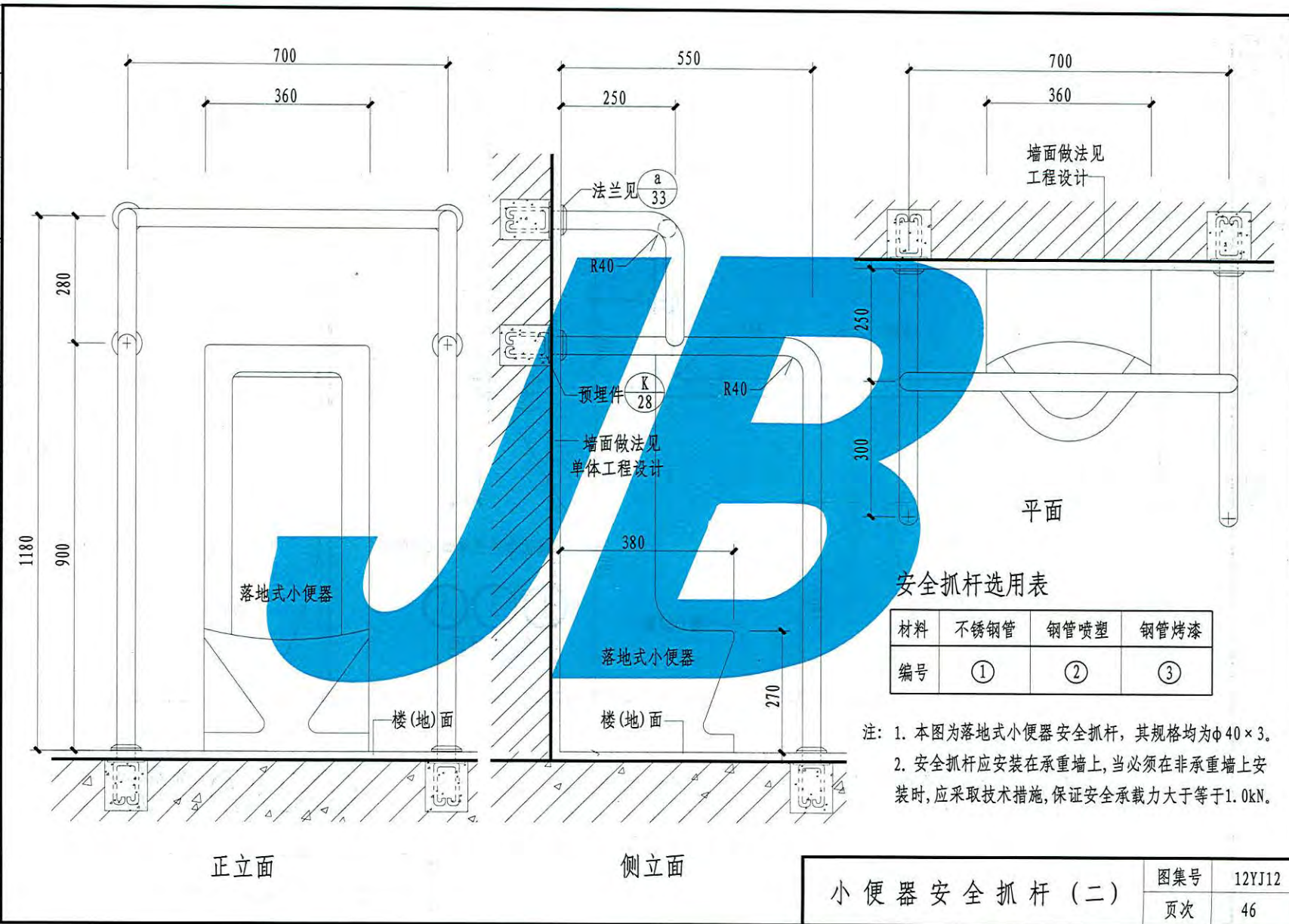


安全抓杆选用表

材料	不锈钢管	钢管喷塑	钢管烤漆
编号	①	②	③

注：1. 本图为悬挂式小便器用安全抓杆，规格均为 $\phi 40 \times 3$ 。
2. 安全抓杆应安装在承重墙上，当必须在非承重墙上安装时，应采取技术措施，保证安全承载力大于等于1.0kN。

制	张海昭 张海波
设计	张海昭 张海波
校对	庄玉良 庄玉良
审核	申宝珠 申宝珠
审批	申宝珠 申宝珠



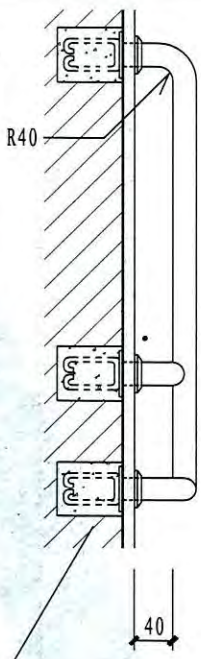
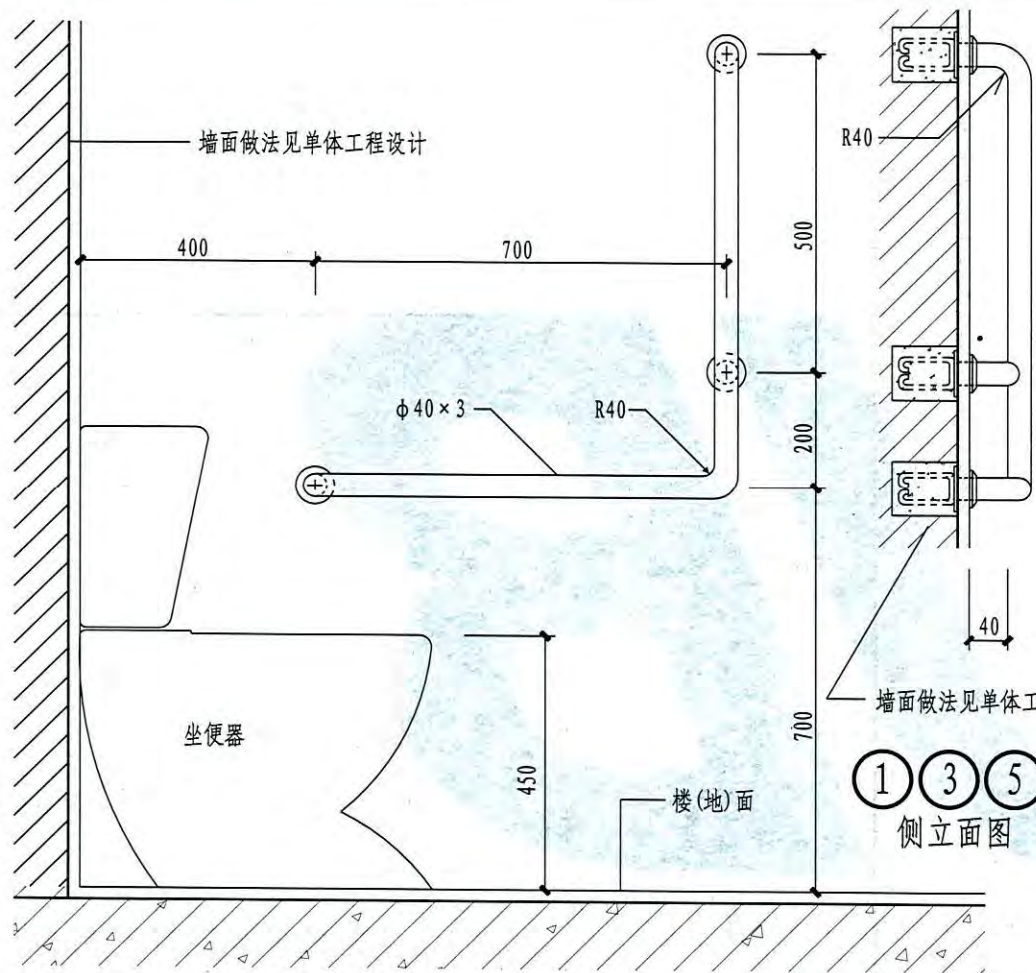
安全抓杆选用表

材料	不锈钢管	钢管喷塑	钢管烤漆
编号	①	②	③

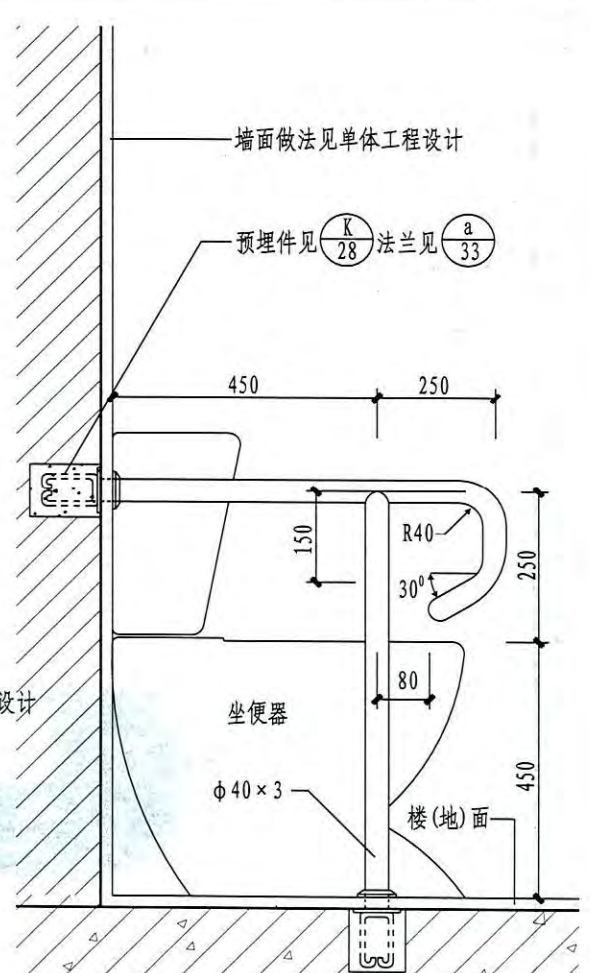
注: 1. 本图为落地式小便器安全抓杆, 其规格均为 $\phi 40 \times 3$ 。
2. 安全抓杆应安装在承重墙上, 当必须在非承重墙上安装时, 应采取技术措施, 保证安全承载力大于等于1.0kN。

小便器安全抓杆 (二)	图集号	12YJ12
	页次	46

甲宝瑛
申宝瑛
核
审
庄玉良
庄玉良
校
对
张海昭
张海昭
设计
张海昭
张海昭
图
制



① ③ ⑤
侧立面图



② ④ ⑥
坐便器隔断一侧的安全抓杆正立面

① ③ ⑤ 坐便器墙面一侧的安全抓杆正立面

安全抓杆选用表

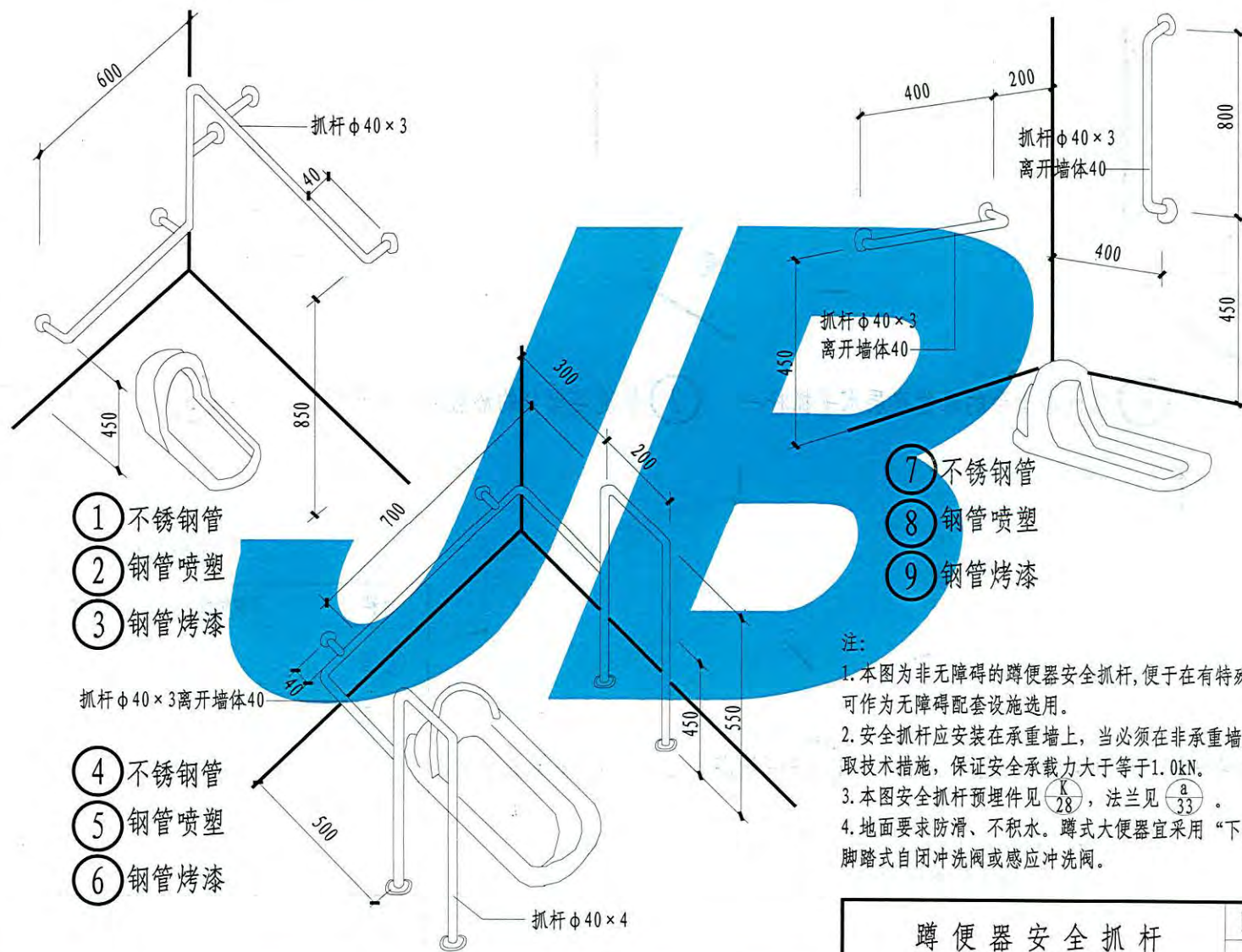
材料	不锈钢管	钢管喷塑	钢管烤漆
编号	① ②	③ ④	⑤ ⑥

注：本图适用于坐便器两侧固定式安全抓杆，也可用于洗浴坐凳两侧固定式安全抓杆。本图其他注内容同48页。

坐便器安全抓杆

图集号	12YJ12
页次	47

甲宝球	申宝球
核	申
庄玉良	庄玉良
对	对
张海昭	张海昭
计	计
张海昭	张海昭
图	图
制	制



注:

1. 本图为非无障碍的蹲便器安全抓杆, 便于在有特殊要求时使用, 不可作为无障碍配套设施选用。
2. 安全抓杆应安装在承重墙上, 当必须在非承重墙上安装时, 应采取技术措施, 保证安全承载力大于等于1.0kN。
3. 本图安全抓杆预埋件见 $\frac{K}{28}$, 法兰见 $\frac{a}{33}$ 。
4. 地面要求防滑、不积水。蹲式大便器宜采用“下卧式”, 宜采用脚踏式自闭冲洗阀或感应冲洗阀。

蹲便器安全抓杆	图集号	12YJ12
	页次	48

甲宝瑛
申宝瑛

核
申

庄玉良
庄玉良

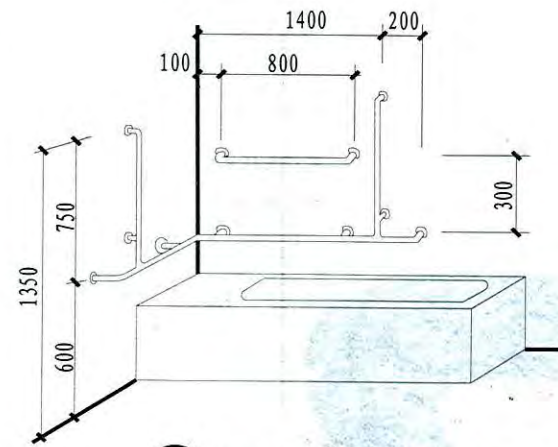
校
对

张海昭
张海昭

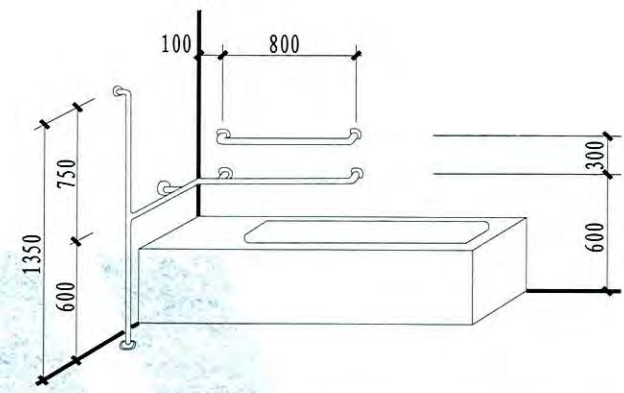
设计

张海昭
张海昭

制图



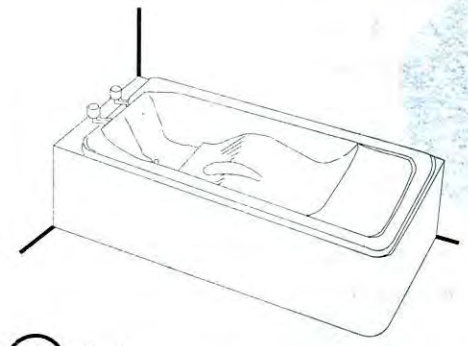
① 带洗浴坐台的浴盆双层水平抓杆一



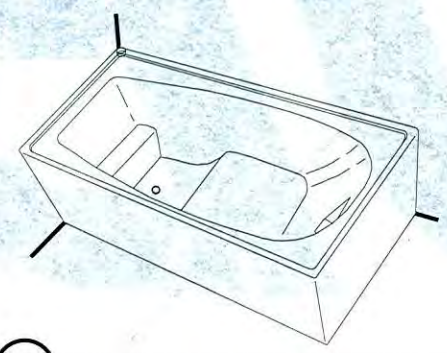
② 带洗浴坐台的浴盆双层水平抓杆二



③ 活动式洗浴坐台示意



④ 带洗浴坐台的浴盆(下沉式坐台)



⑤ 带洗浴坐台的浴盆(下沉式坐台)

安全抓杆选用表

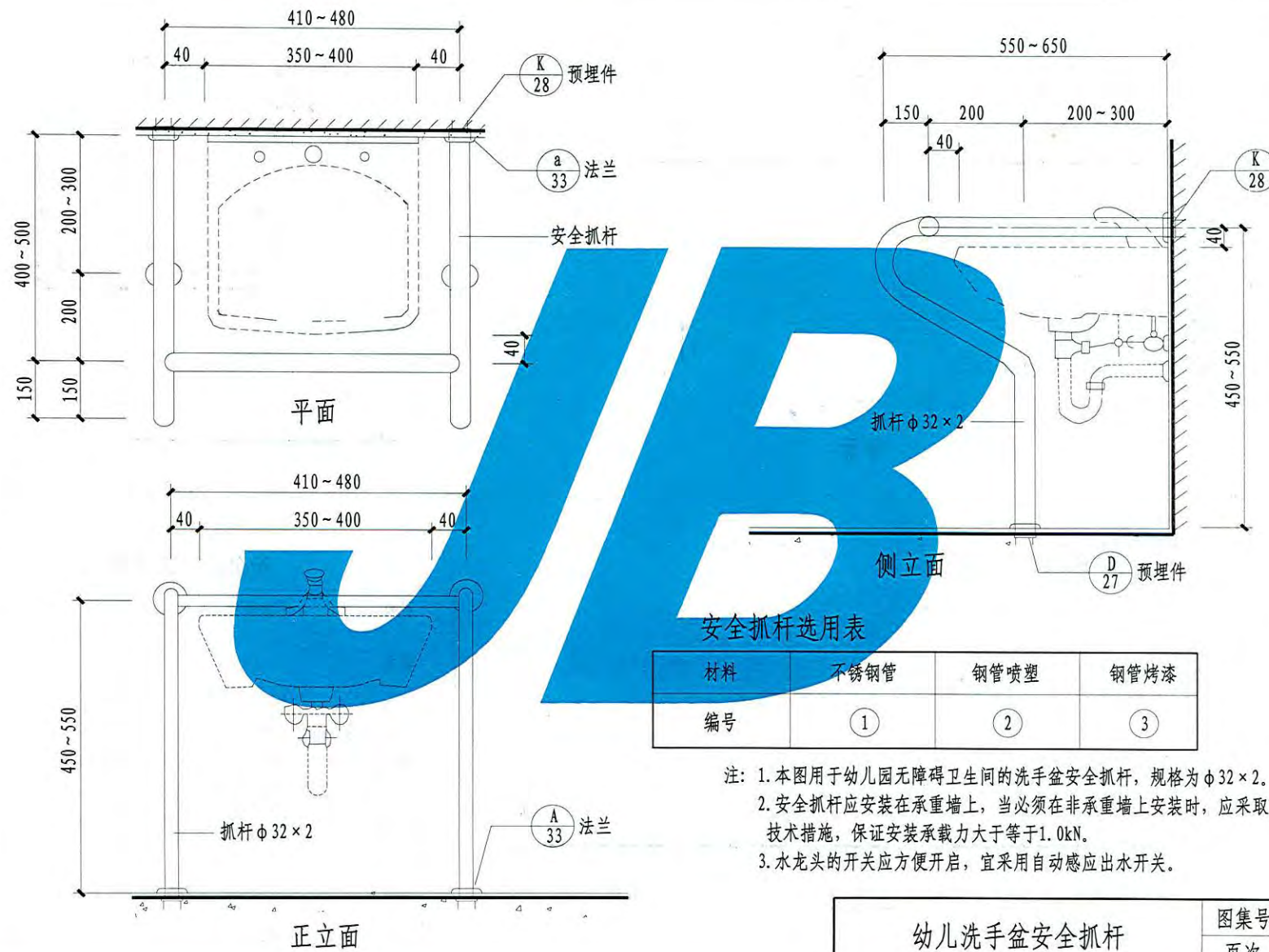
材料	不锈钢管	钢管喷塑	钢管烤漆
① 型	Ⓐ	Ⓑ	Ⓒ
② 型	Ⓓ	Ⓔ	Ⓕ
③ 型	Ⓖ	Ⓖ	Ⓖ

注： 1. 安全抓杆均为 $\phi 40 \times 3$ 。并应安装在承重墙上，当必须在非承重墙上安装时，应采取技术措施，保证安全承载力大于等于 1.0kN 。
2. 浴盆及安全抓杆选型见单体工程设计。地面要求防滑、不积水。

浴盆坐台及安全抓杆

图集号	12YJ12
页次	49

申宝珠
 申宝珠
 核
 申
 庄玉良
 庄玉良
 校
 对
 张海昭
 张海昭
 设计
 张海昭
 张海昭
 制图

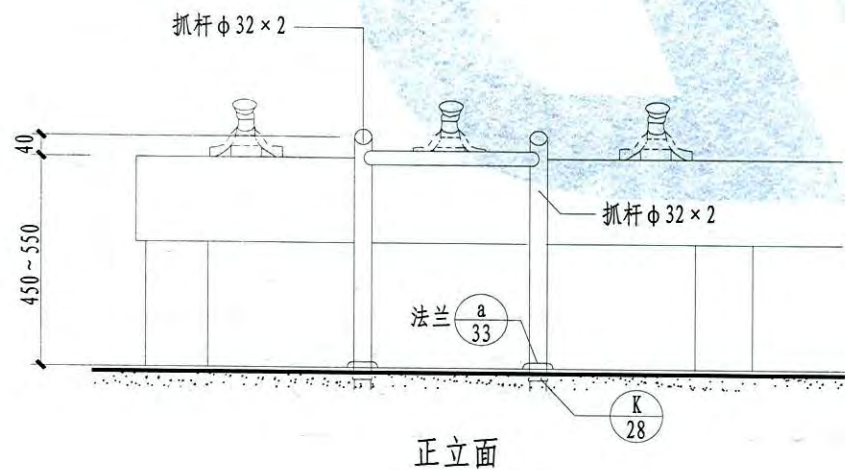
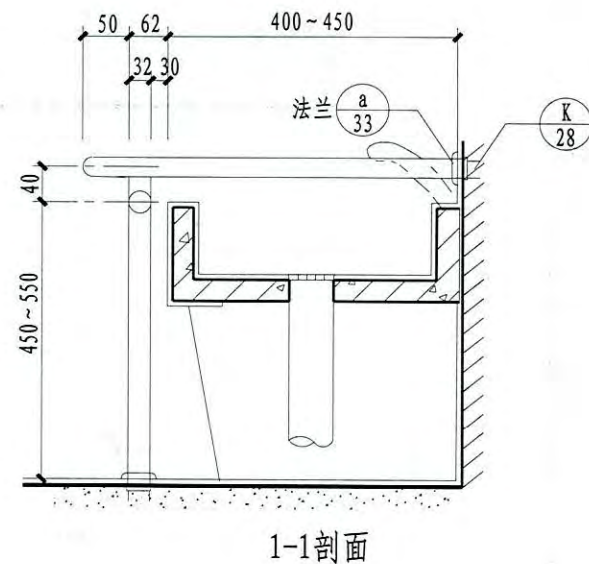
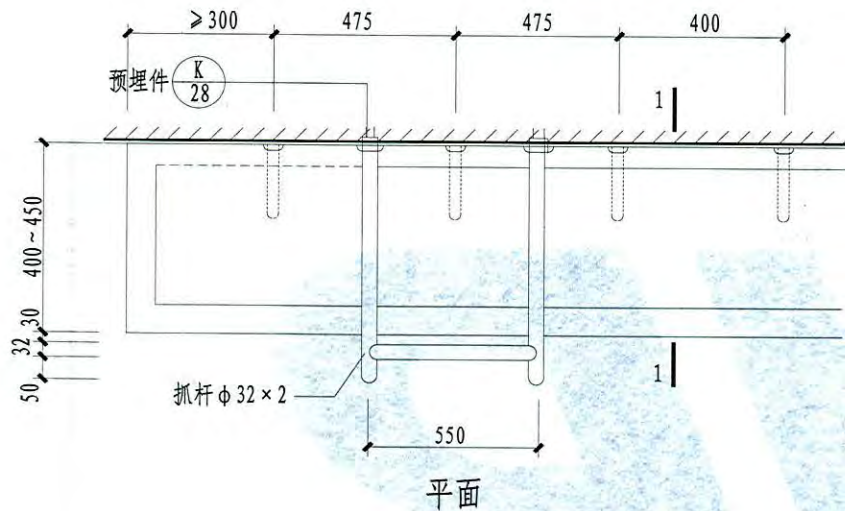


安全抓杆选用表

材料	不锈钢管	钢管喷塑	钢管烤漆
编号	①	②	③

- 注：1. 本图用于幼儿园无障碍卫生间的洗手盆安全抓杆，规格为 $\phi 32 \times 2$ 。
 2. 安全抓杆应安装在承重墙上，当必须在非承重墙上安装时，应采取技术措施，保证安装承载力大于等于1.0kN。
 3. 水龙头的开关应方便开启，宜采用自动感应出水开关。

申宝瑛
申宝瑛
核
庄玉良
庄玉良
校
杨晓丽
杨晓丽
设计
杨晓丽
杨晓丽
制图



安全抓杆选用表

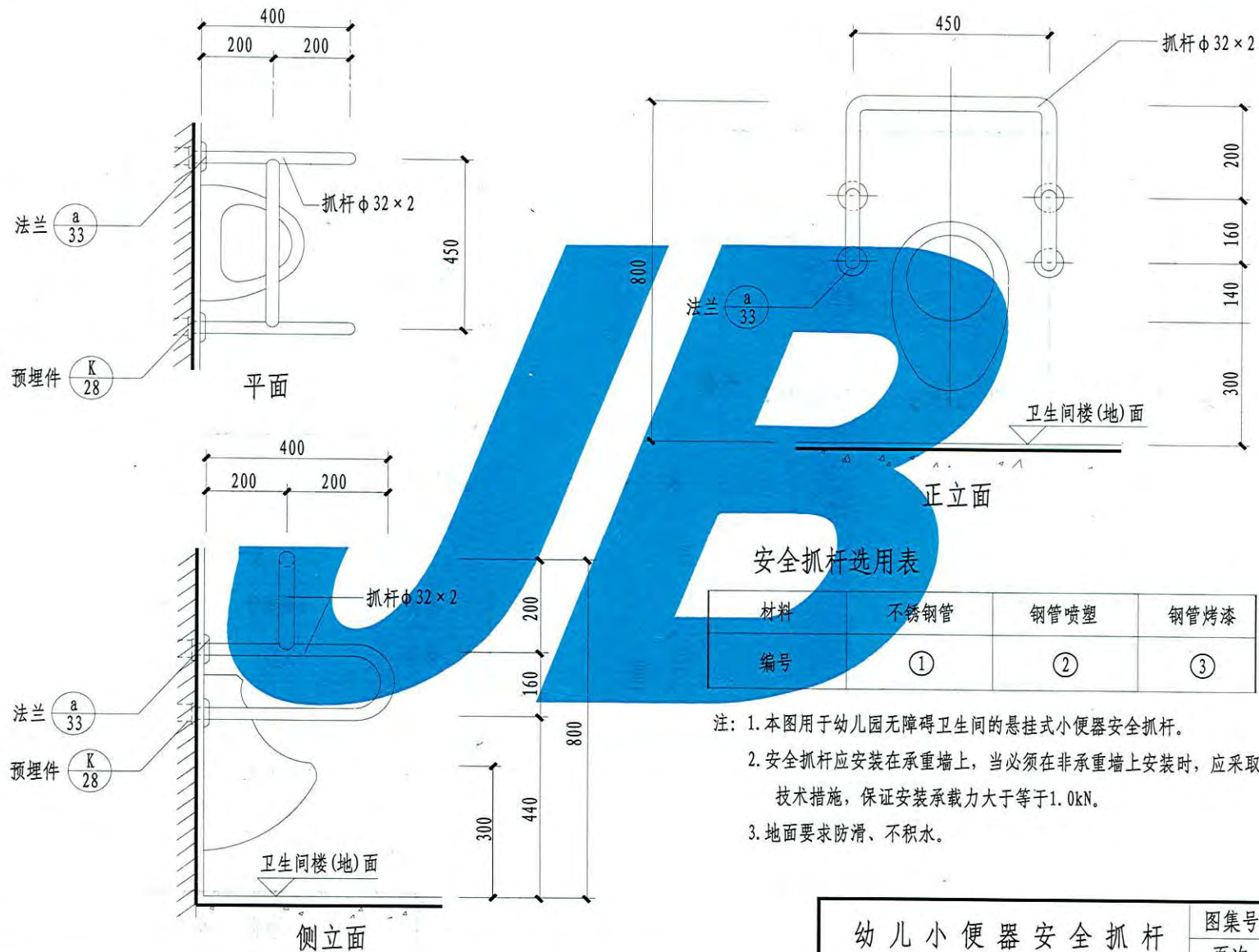
材料	不锈钢管	钢管喷塑	钢管烤漆
编号	①	②	③

- 注: 1. 本图用于幼儿园无障碍卫生间的盥洗池安全抓杆, 规格为 $\phi 32 \times 2$ 。
 2. 安全抓杆应安装在承重墙上, 当必须在非承重墙上安装时, 应采取技术措施, 保证安装承载力大于等于 1.0kN 。
 3. 地面要求防滑、不积水。出水龙头宜采用杠杆式水龙头或感应式自动出水方式;

幼儿盥洗池安全抓杆

图集号 12YJ12
页次 51

制	杨晓丽	设计	杨晓丽	校	庄玉良	核	申宝瑛
图	杨晓丽	计	杨晓丽	对	庄玉良	审	申宝瑛



安全抓杆选用表

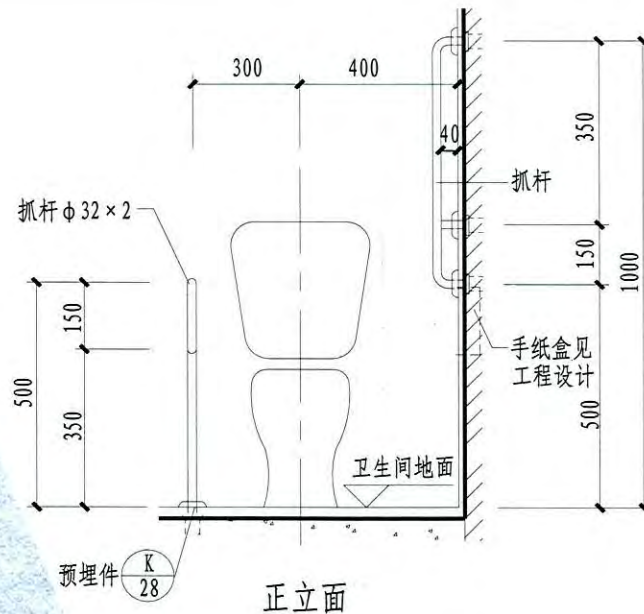
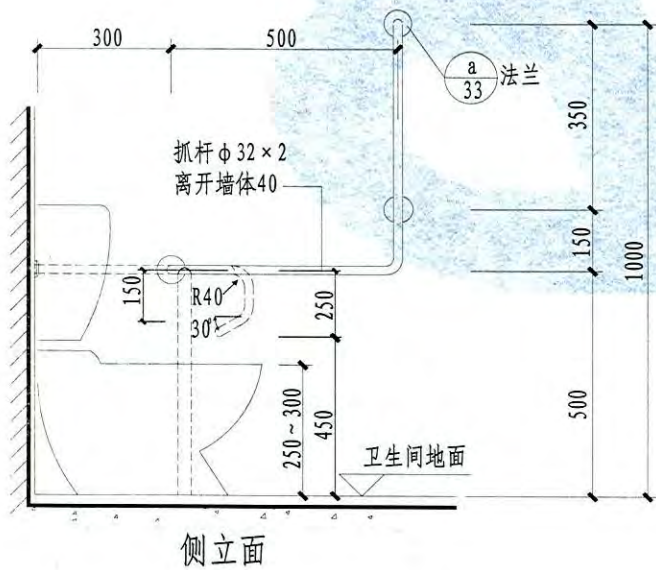
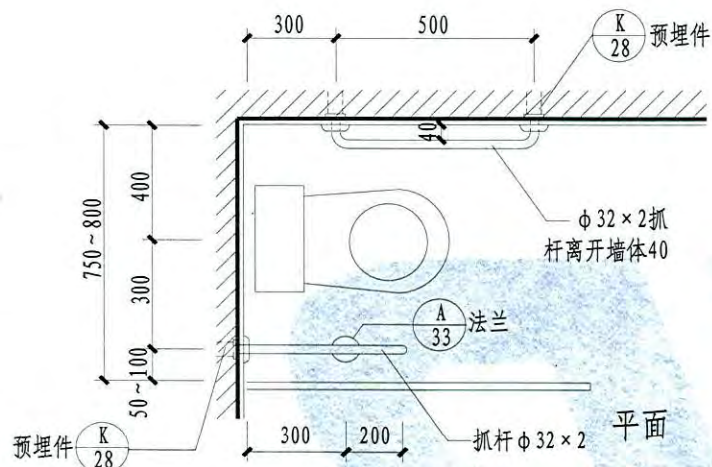
材料	不锈钢管	钢管喷塑	钢管烤漆
编号	①	②	③

- 注：1. 本图用于幼儿园无障碍卫生间的悬挂式小便器安全抓杆。
 2. 安全抓杆应安装在承重墙上，当必须在非承重墙上安装时，应采取技术措施，保证安装承载力大于等于1.0kN。
 3. 地面要求防滑、不积水。

幼儿小便器安全抓杆

图集号 12YJ12
 页次 52

制图 杨晓丽
设计 杨晓丽
校对 杨晓丽
审核 庄玉良
审核 申宝琪
申宝琪 申宝琪

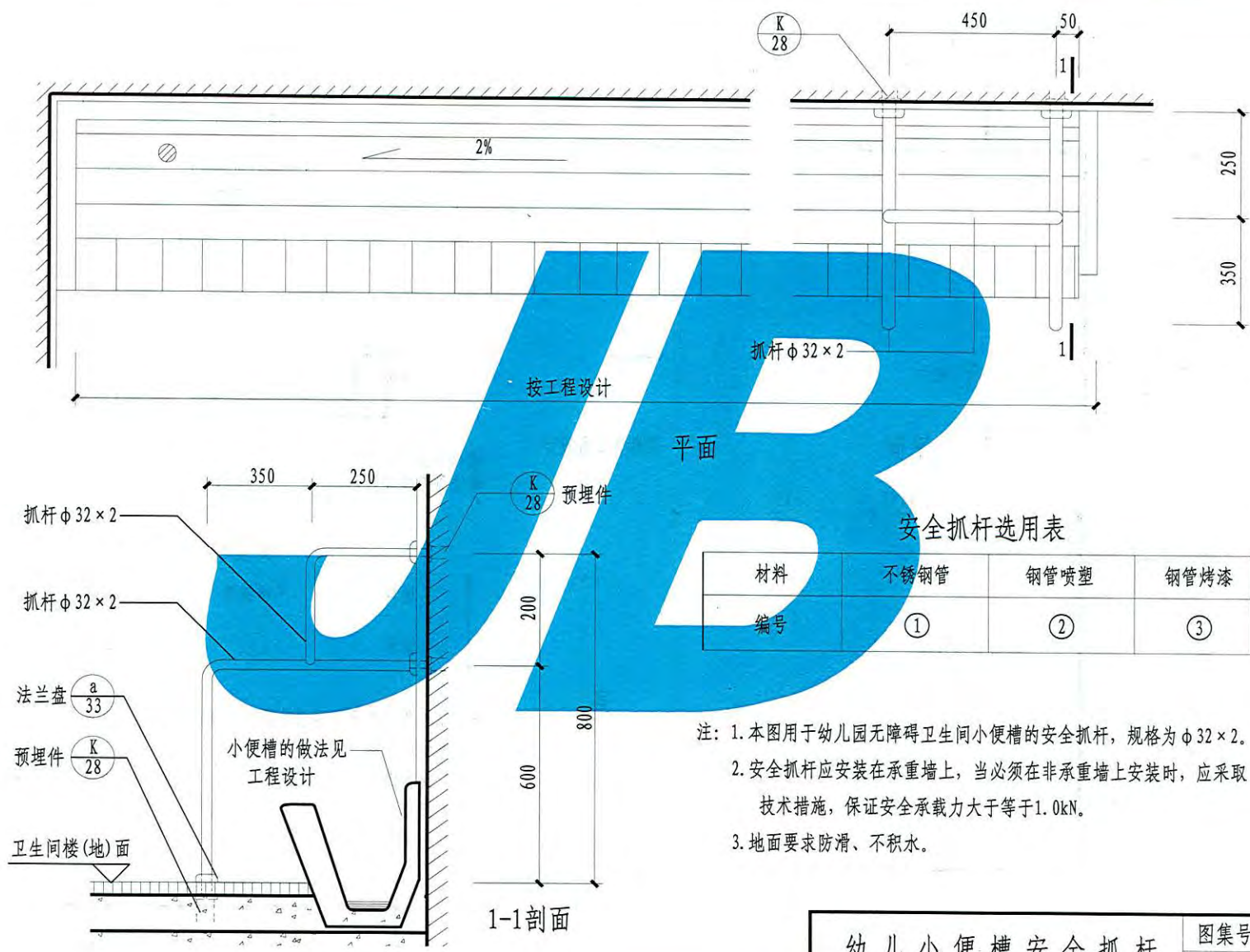


安全抓杆选用表

材料	不锈钢管	钢管喷塑	钢管烤漆
编号	①	②	③

- 注：1. 本图用于幼儿园无障碍卫生间的坐便器安全抓杆，规格为 $\phi 32 \times 2$ 。
2. 安全抓杆应安装在承重墙上，当必须在非承重墙上安装时，应采取技术措施，保证安全承载力大于等于 $1.0kN$ 。
3. 地面要求防滑、不积水。

制图	杨晓丽 杨晓丽
设计	杨晓丽 杨晓丽
校对	庄玉良 庄玉良
审核	申宝琪 申宝琪



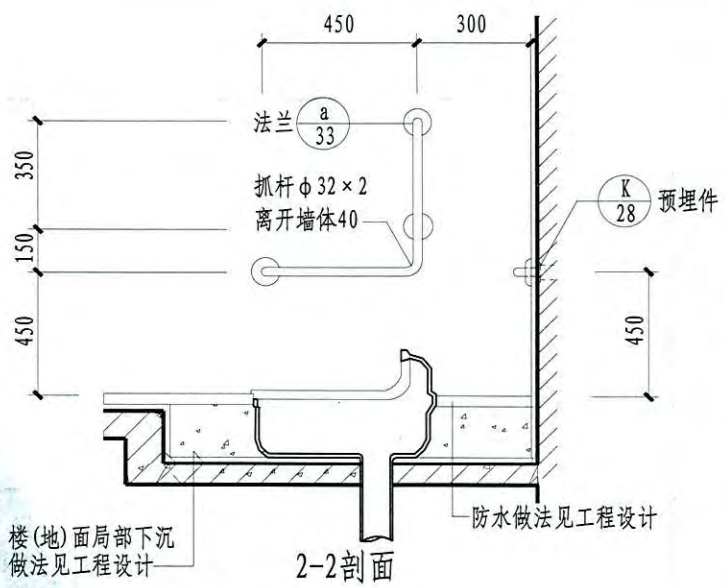
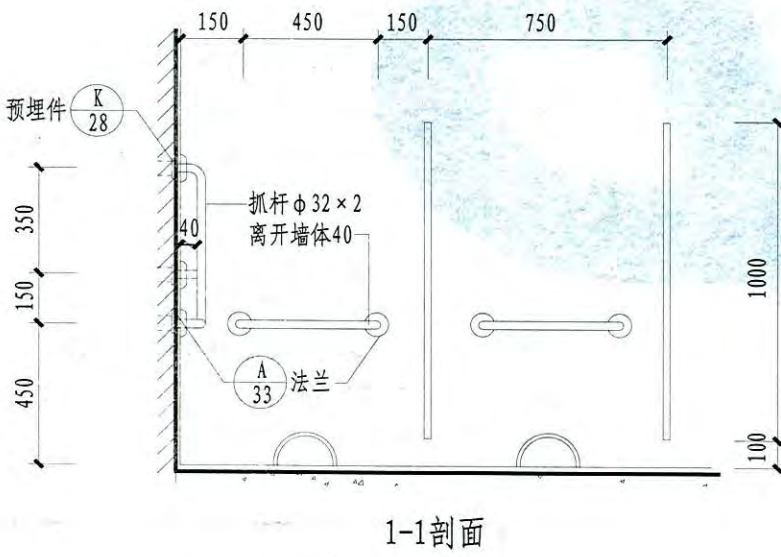
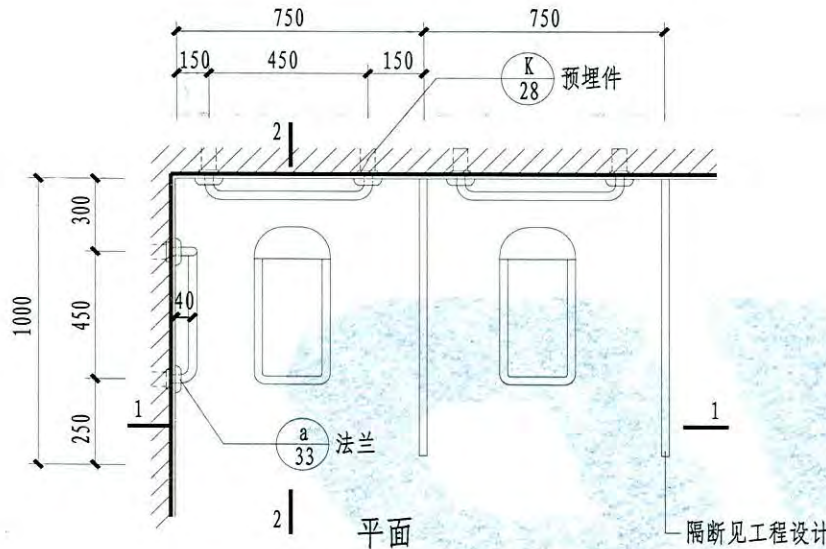
安全抓杆选用表

材料	不锈钢管	钢管喷塑	钢管烤漆
编号	①	②	③

- 注：1. 本图用于幼儿园无障碍卫生间小便槽的安全抓杆，规格为 $\phi 32 \times 2$ 。
 2. 安全抓杆应安装在承重墙上，当必须在非承重墙上安装时，应采取技术措施，保证安全承载力大于等于 1.0kN 。
 3. 地面要求防滑、不积水。

幼儿小便槽安全抓杆	图集号	12YJ12
	页次	54

甲宝琪
 申宝琪
 核
 审
 庄玉良
 庄玉良
 校
 对
 杨晓丽
 杨晓丽
 计
 设
 杨晓丽
 杨晓丽
 制
 图

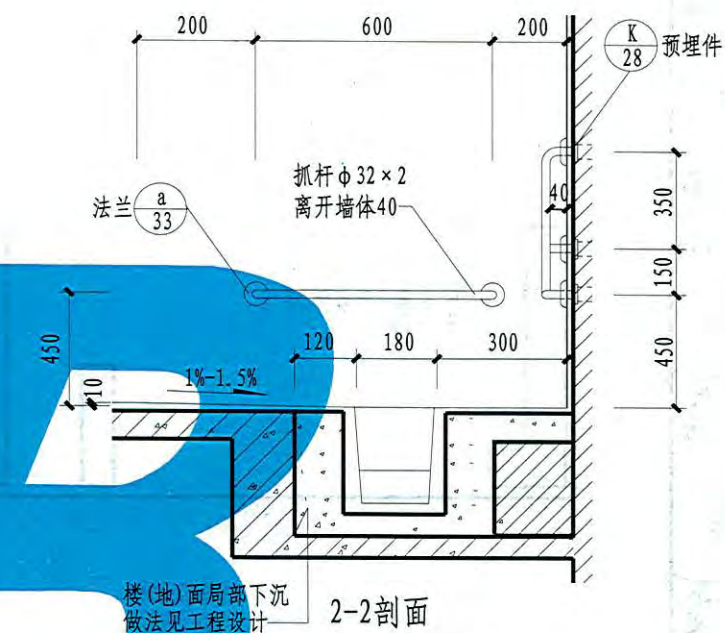
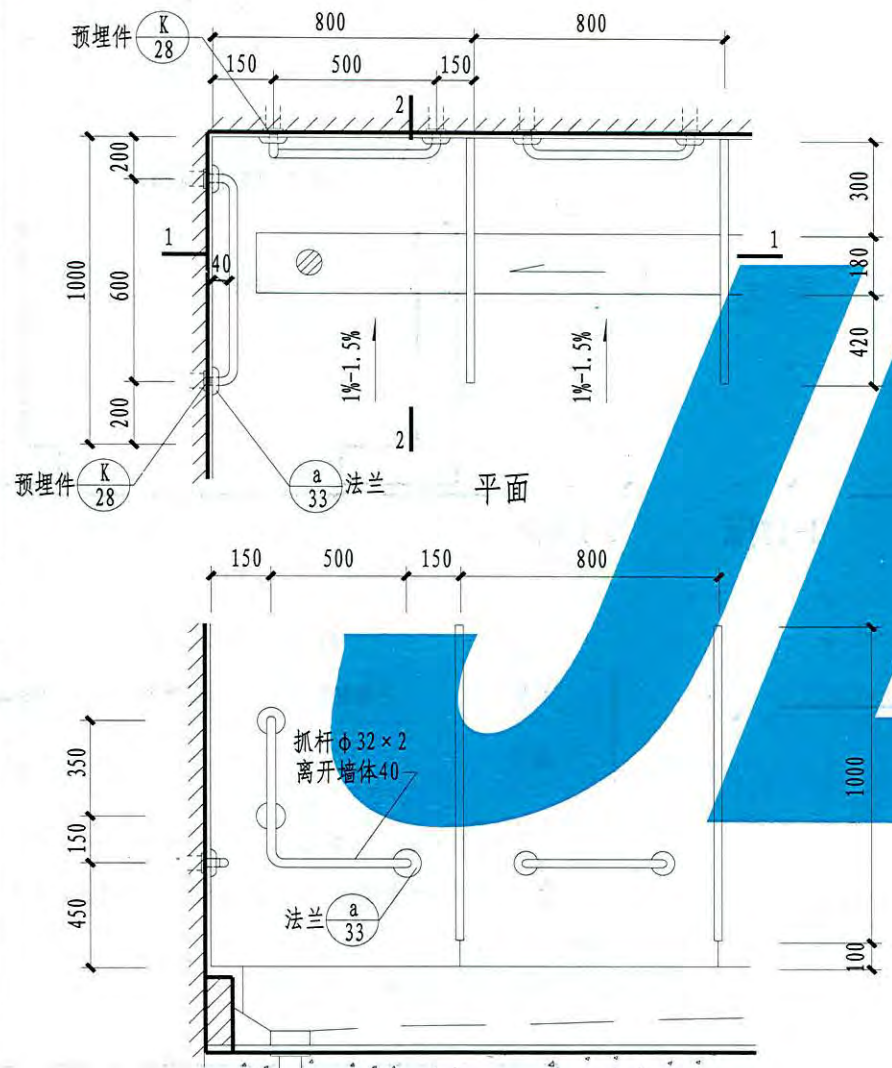


安全抓杆选用表

材料	不锈钢管	钢管喷塑	钢管烤漆
编号	①	②	③

注：1. 本图仅用于普通幼儿园卫生间的蹲便器安全抓杆。无障碍幼儿园不可使用蹲便器。
 2. 安全抓杆应安装在承重墙上，当必须在非承重墙上安装时，应采取技术措施，保证安全承载力大于等于1.0kN。
 3. 地面要求防滑、不积水。

制	杨晓丽
设计	杨晓丽
校对	庄玉良
审核	申宝瑛
甲	申宝瑛



安全抓杆选用表

材料	不锈钢管	钢管喷塑	钢管烤漆
编号	①	②	③

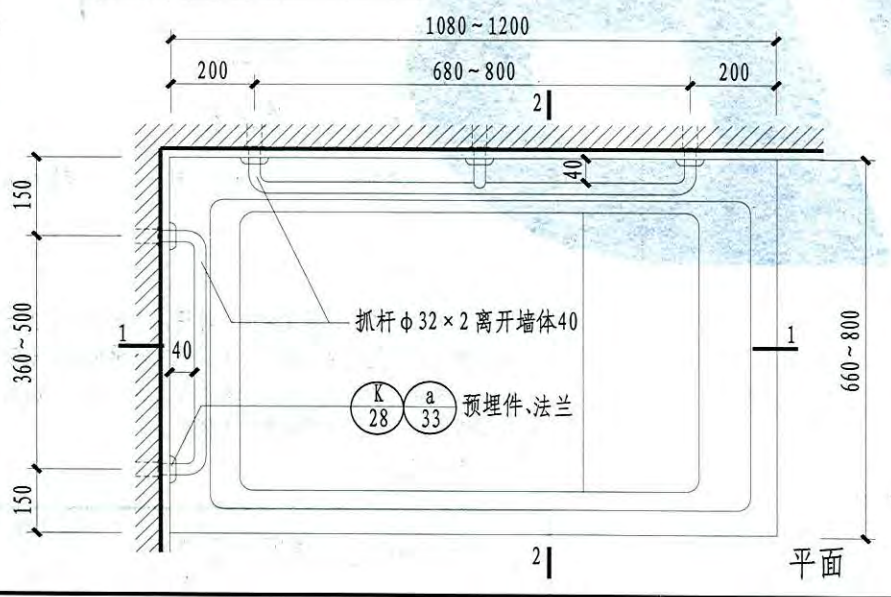
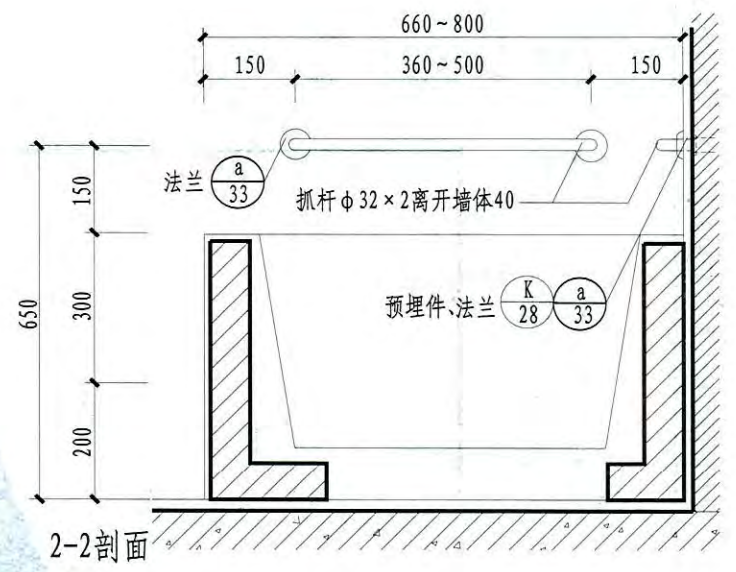
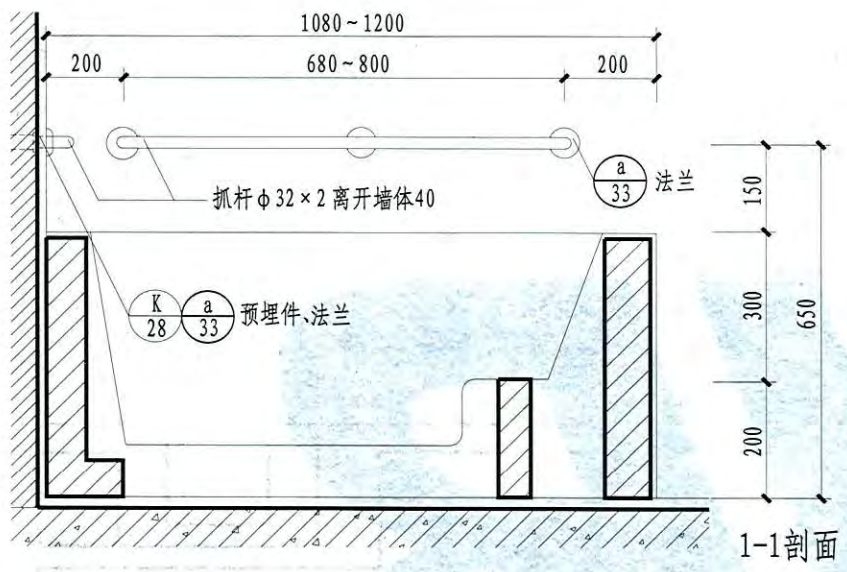
- 注：1. 本图仅用于普通幼儿园卫生间的冲槽式大便器安全抓杆。
 2. 安全抓杆应安装在承重墙上，当必须在非承重墙上安装时，应采取技术措施，保证安全承载力大于等于1.0kN。
 3. 无障碍幼儿园不可使用冲槽式大便器。
 4. 地面要求防滑、不积水。

1-1剖面

幼儿冲槽式大便器安全抓杆

图集号	12YJ12
页次	56

审核 申宝琪
 审核 申宝琪
 设计 庄玉良
 校对 庄玉良
 设计 张灯
 制图 张灯

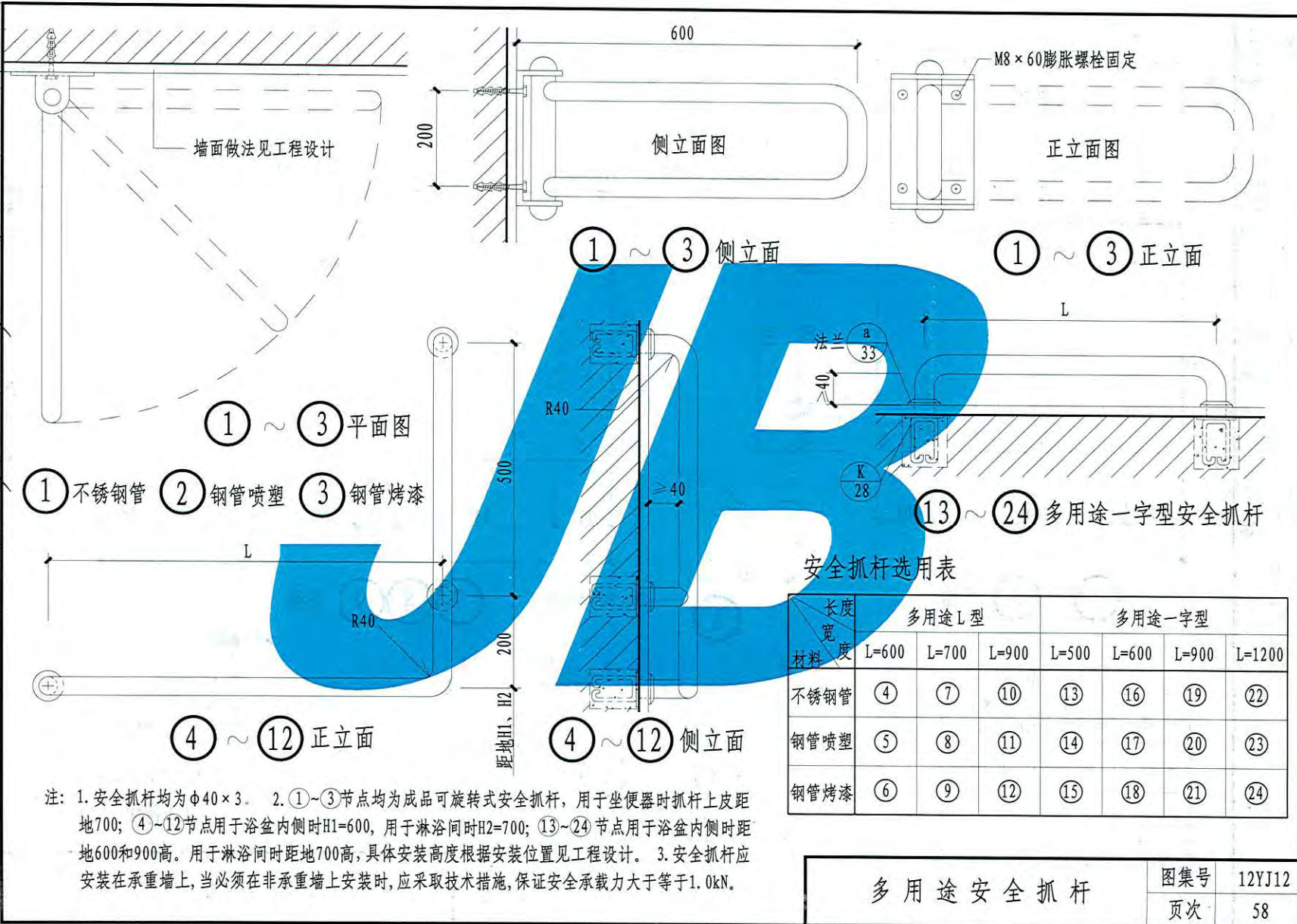


安全抓杆选用表

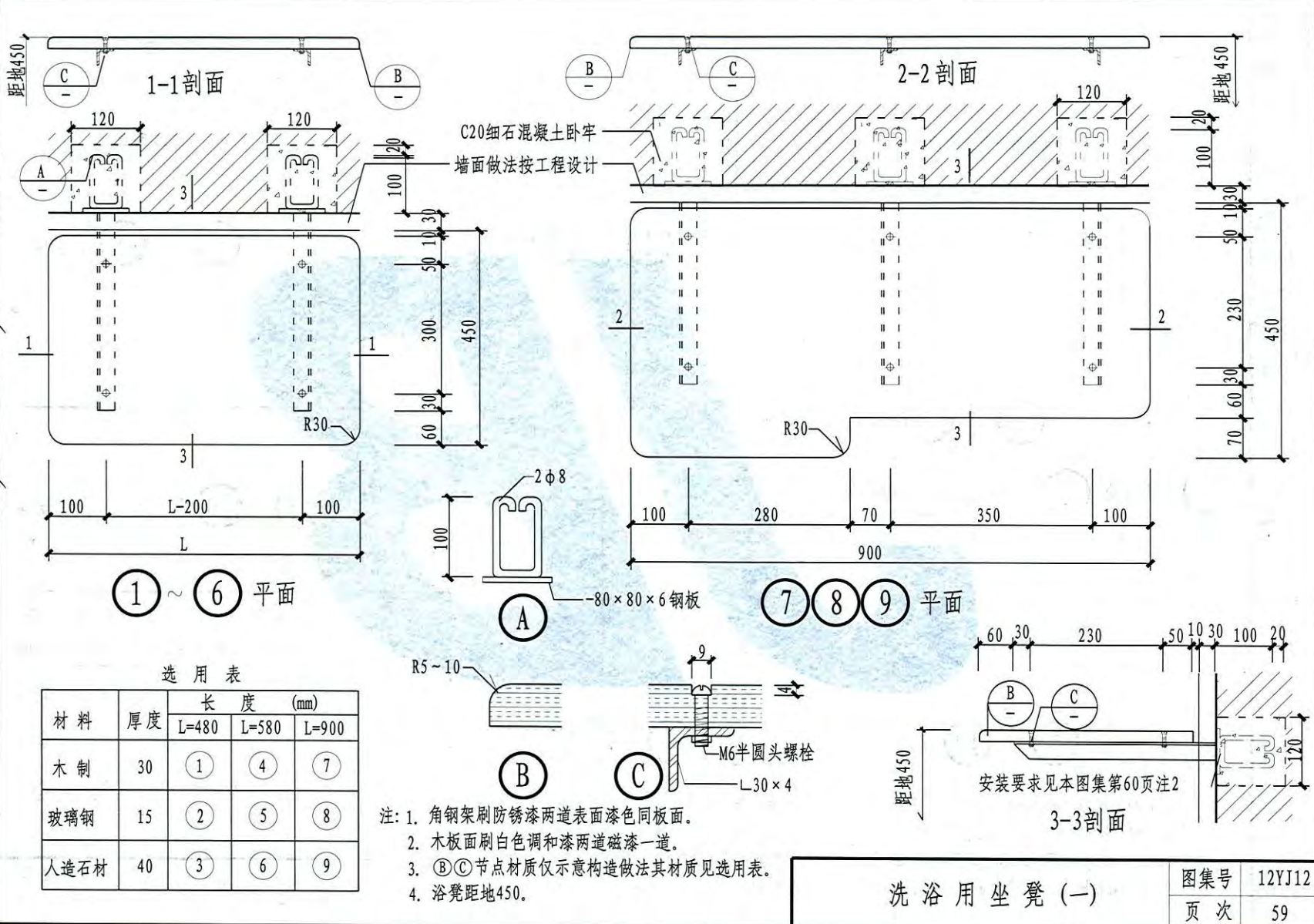
材料	不锈钢管	钢管喷塑	钢管烤漆
编号	①	②	③

- 注：1. 本图用于幼儿园无障碍卫生间的幼儿浴盆安全抓杆。浴盆尺寸见工程设计。
 2. 安全抓杆应安装在承重墙上，当必须在非承重墙上安装时，应采取技术措施，保证安全承载力大于等于1.0kN。
 3. 地面要求防滑、不积水。

甲宝瑛
 申核
 庄玉良
 校对
 张灯
 设计
 张灯
 制图



甲宝琪
 申宝琪
 核
 庄玉良
 校
 张灯
 设计
 张灯
 图制



选用表

材料	厚度	长度 (mm)		
		L=480	L=580	L=900
木制	30	①	④	⑦
玻璃钢	15	②	⑤	⑧
人造石材	40	③	⑥	⑨

申宝琪
申宝琪

核
审

庄玉良
庄玉良

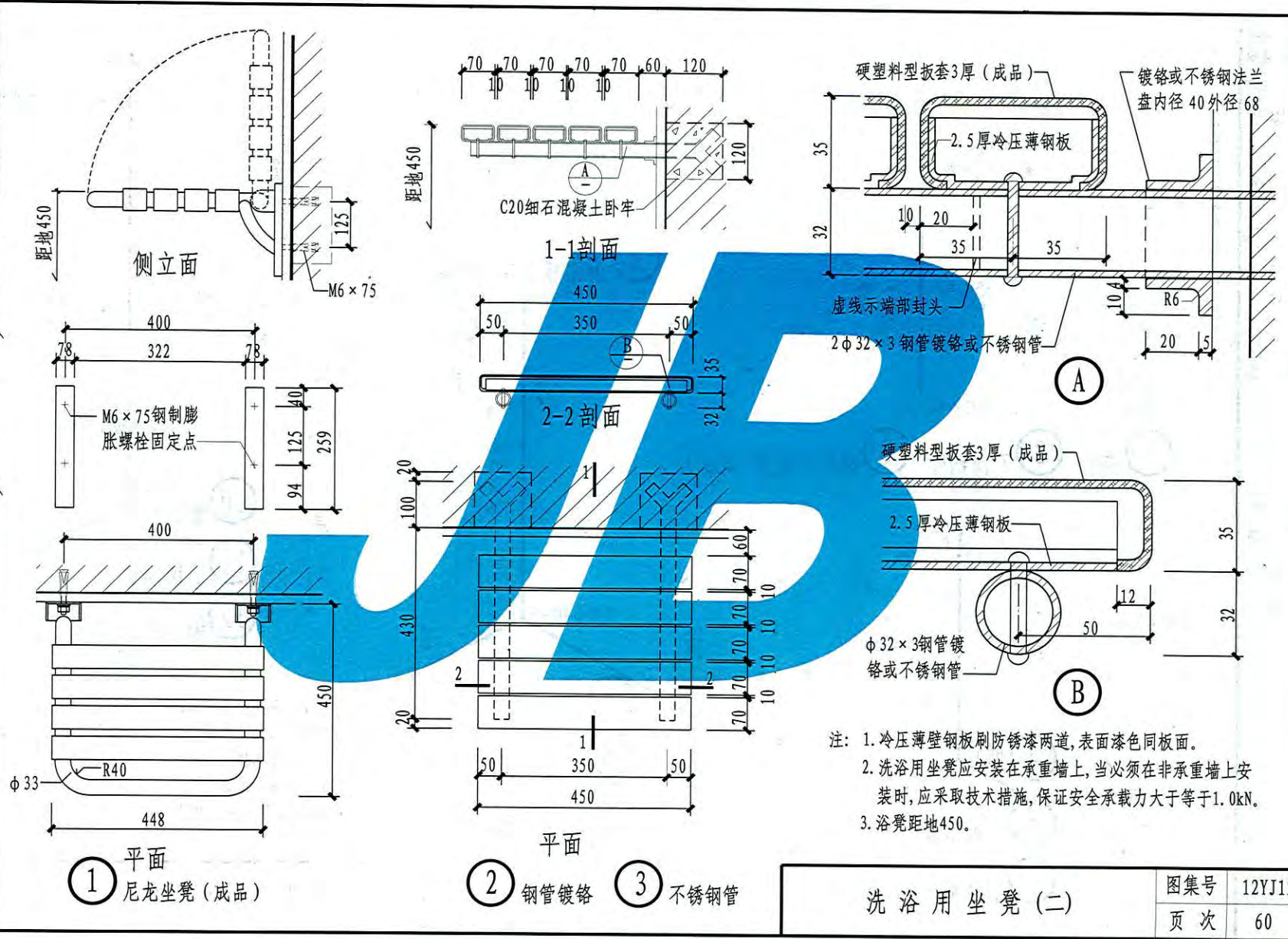
对
校

张灯
张灯

设计

张灯
张灯

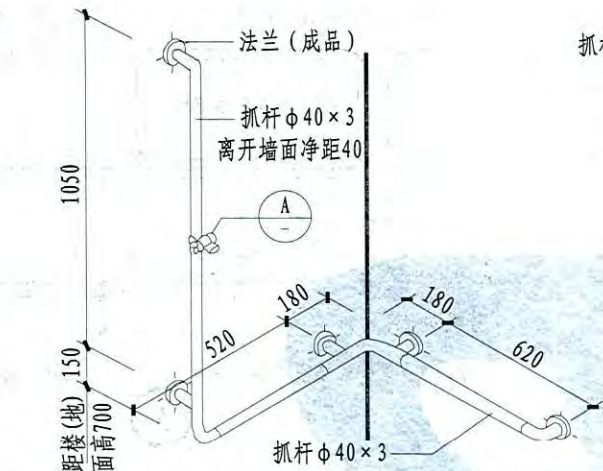
制图



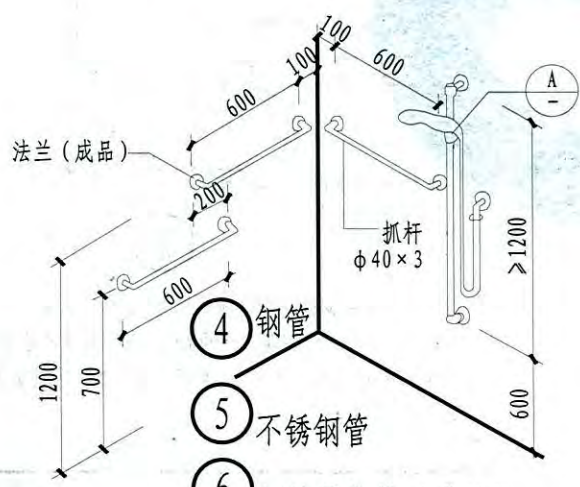
洗浴用坐凳 (二)

图集号	12YJ12
页次	60

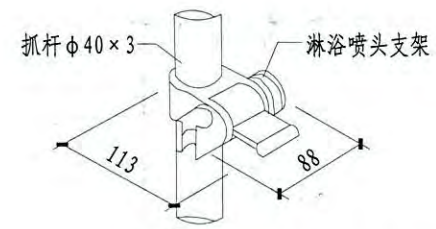
申宝英
申宝英
核
庄玉良
庄玉良
对
张灯
张灯
设计
张灯
张灯
制图



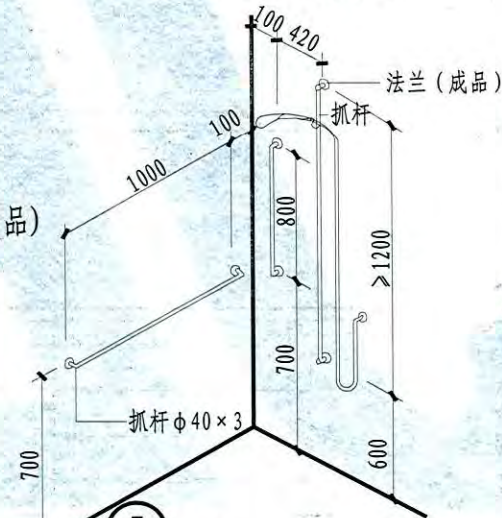
① 钢管 ② 不锈钢管 ③ 钢芯尼龙管 (成品)



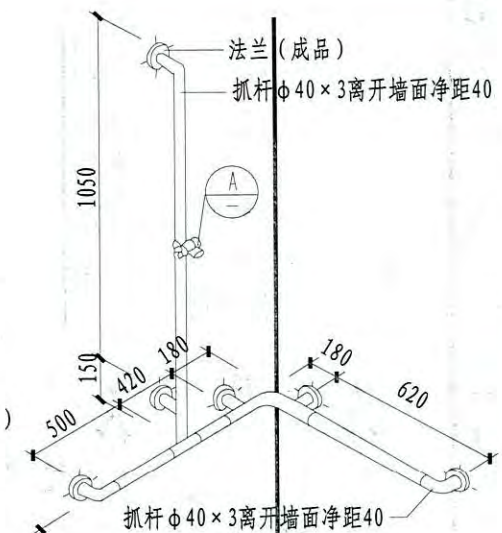
④ 钢管 ⑤ 不锈钢管 ⑥ 钢芯尼龙管 (成品)



淋浴喷头架 (成品)



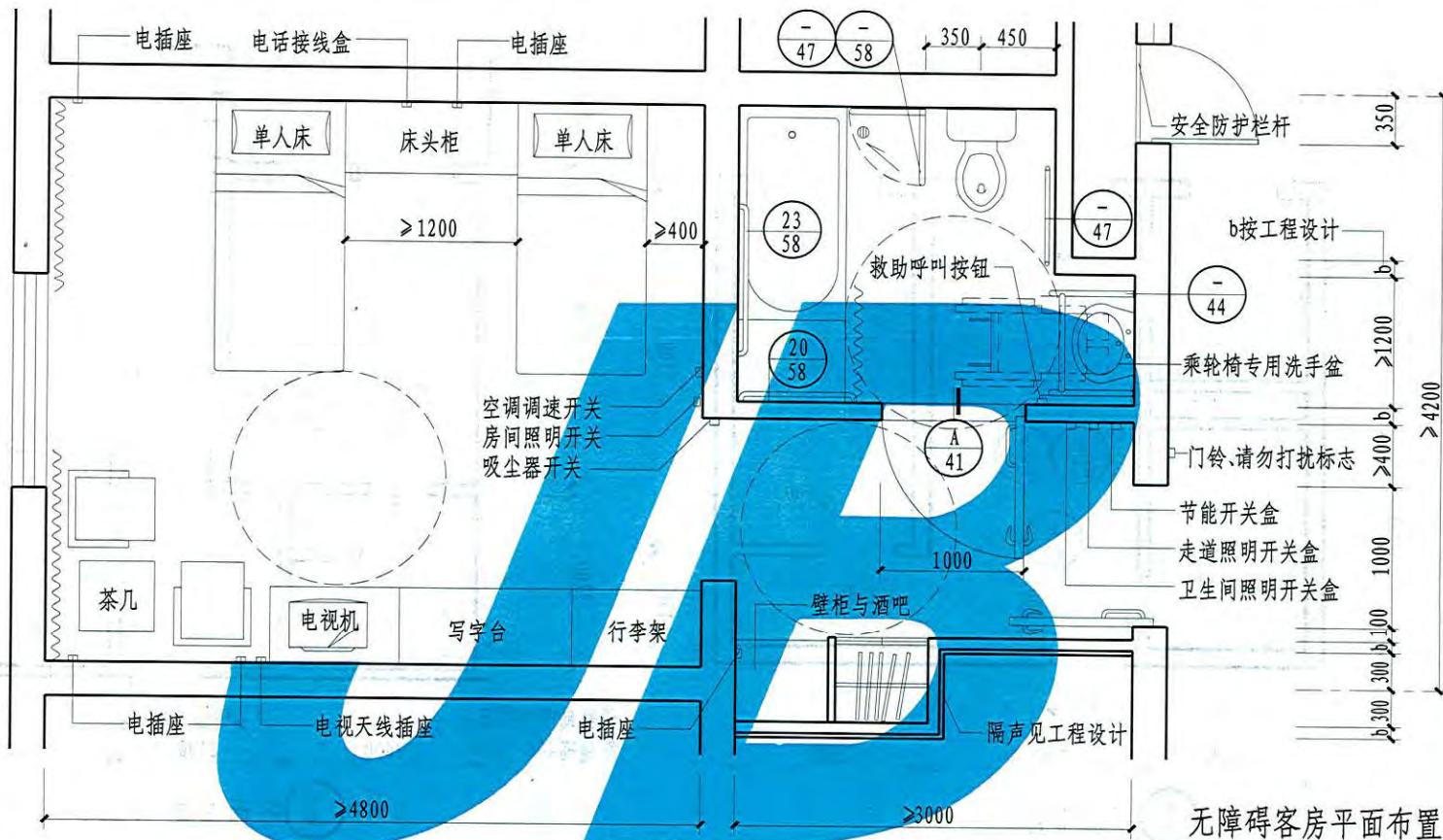
⑦ 钢管 ⑧ 不锈钢管 ⑨ 钢芯尼龙管 (成品)



⑩ 钢管 ⑪ 不锈钢管 ⑫ 钢芯尼龙管 (成品)

- 注: 1、本图用于无障碍浴室安全抓杆, 规格为 $\phi 40 \times 3$ 。
2、安全抓杆应安装在承重墙上, 当必须在非承重墙上安装时, 应采取技术措施, 保证安全承载力大于等于1kN。
3、地面要求防滑、不积水。
4、淋浴间内淋浴喷头的控制开关高度不大于1200, 毛巾架的高度不大于1200。

制图	迟晓夫	设计	迟晓夫	校对	庄玉良	审核	申宝瑛
----	-----	----	-----	----	-----	----	-----



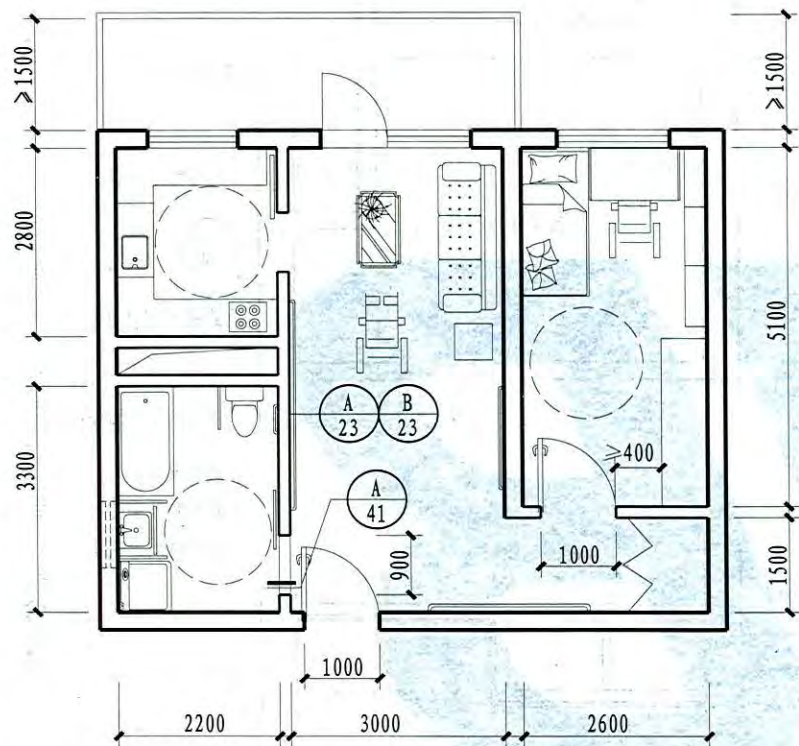
无障碍客房平面布置

- 注：1. 无障碍客房应设在便于到达、疏散和进出的位置，比如设在客房区的底层以及靠近服务台、公共活动区和安全出入口的位置，以方便使用者到达客房、参与各种活动及安全疏散。
2. ○表示轮椅旋转需最小直径为1500的活动空间。本图仅以单人床为实例，亦可布置双人床。无障碍客房，亦可供普通人使用。坐便器、浴盆高度应为450。
3. 凡开关及门铃均距地1100，电插座应距地400；安装门镜时，其中心距地1100。
4. 洗手盆、浴盆、坐便器的安全抓杆选型见工程设计。
5. 卫生间应设门外可紧急开启的门插销。并应在距地面高400~500处，设救助呼叫按钮。客房应设置为听力障碍者服务的闪光提示门铃。

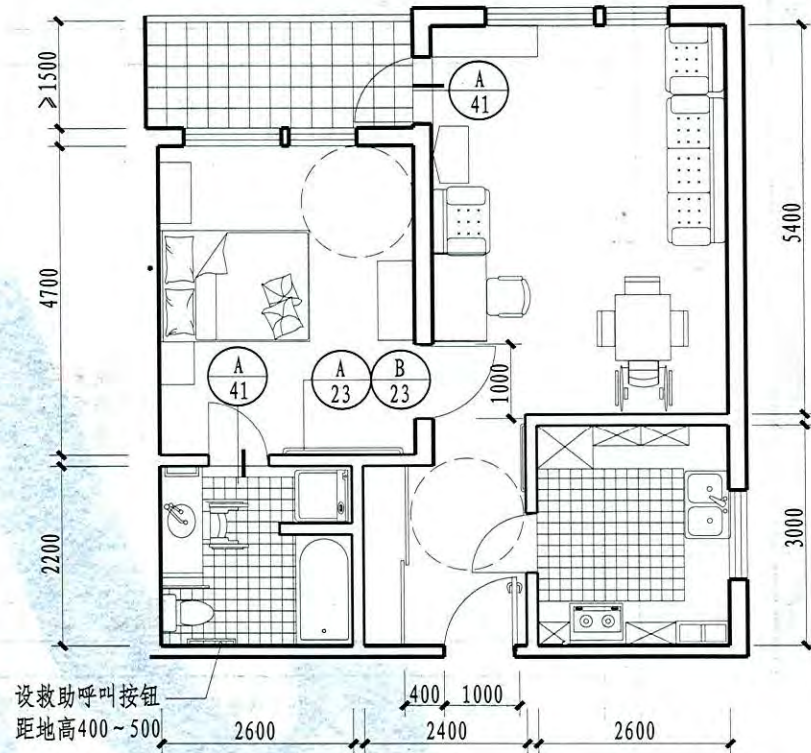
无障碍客房平面布置

图集号	12YJ12
页次	62

制图	迟晓夫	迟晓夫
设计	迟晓夫	迟晓夫
校对	庄玉良	庄玉良
审核	申宝瑛	申宝瑛



① 平面布置 (一)



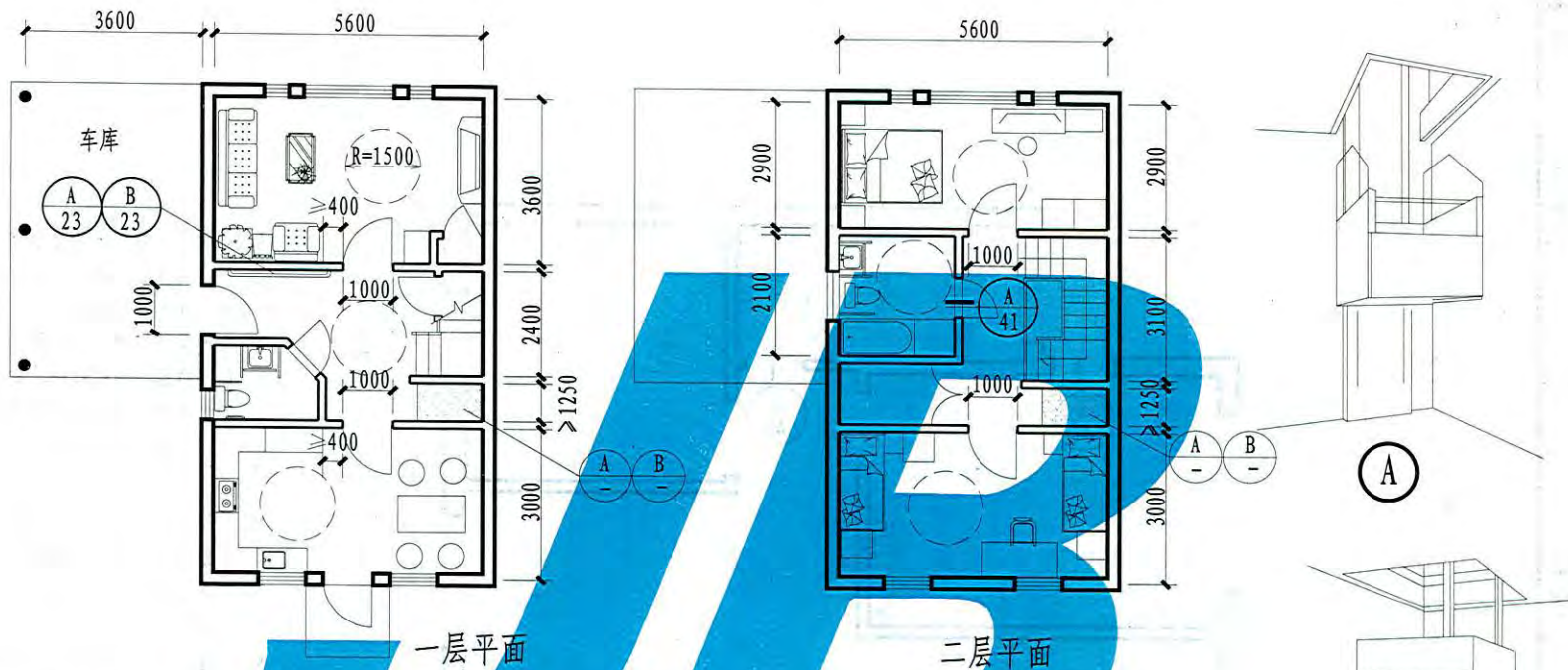
② 平面布置 (二)

- 注: 1. 无障碍住房的厨房宜布置在套内出入口附近, 卫生间宜靠近卧室。
 2. 家具和电器控制开关的位置和高度应方便乘轮椅者靠近和使用。
 3. 厨房应设计低位灶台, 其下方净尺寸不应小于650(宽)x650(高)x250(深)。
 4. 供听力障碍者使用的住宅应安装闪光提示门铃。
 5. 居室和卫生间内应设救助呼叫按钮, 距地高400~500。
 6. 外窗扇开启把手的高度不应大于1200。
 7. 卫生间等与居室高差不应大于15, 并以斜面过渡。
 8. 过道应在一侧或两侧应设高800~850的扶手。
 9. 单人卧室面积不应小于7.00m², 双人卧室面积不应小于10.50m², 兼起居室的卧室面积不应小于16.00m², 起居室面积不应小于14.00m², 厨房面积不应小于6.00m²。

无障碍住房平面布置(一)

图集号	12YJ12
页次	63

制图	迟晓夫
设计	迟晓夫
校对	迟晓夫
审核	庄玉良
核	申宝瑛
审	申宝瑛

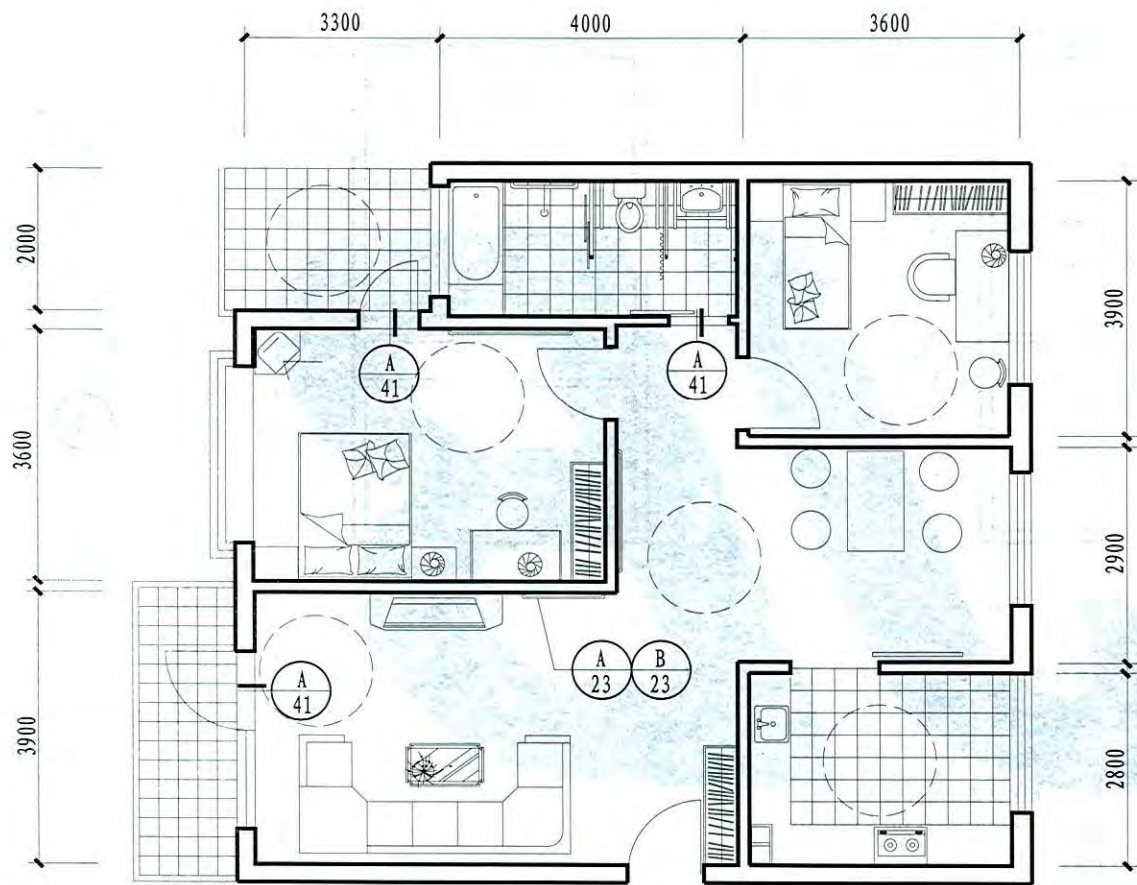


- 注： 1. 本图为套内带小型电梯低层轮椅使用者住房。乘轮椅使用者可自如到达每一个房间。
2. 平面布局：厨房宜布置在门口附近。卫生间宜靠近卧室。
3. 过道应在一侧或两侧应设高800~850的扶手。
4. 家具和电器控制开关的位置和高度应方便乘轮椅者靠近和使用。
5. 厨房应设计低位灶台，其下方净尺寸不应小于650(宽)x650(高)x250(深)。
6. 供听力障碍者使用的住宅应安装闪光提示门铃。
7. 居室和卫生间内应设救助呼叫按钮。
8. 外窗扇开启把手的高度不应大于1200。
9. 卫生间等与居室高差不应大于15，并以斜面过渡。
10. 单人卧室面积不应小于7.00m²，双人卧室面积不应小于10.50m²，兼起居室的卧室面积不应小于16.00m²，起居室面积不应小于14.00m²，厨房面积不应小于6.00m²。

无障碍住房平面布置(二)

图集号	12YJ12
页次	64

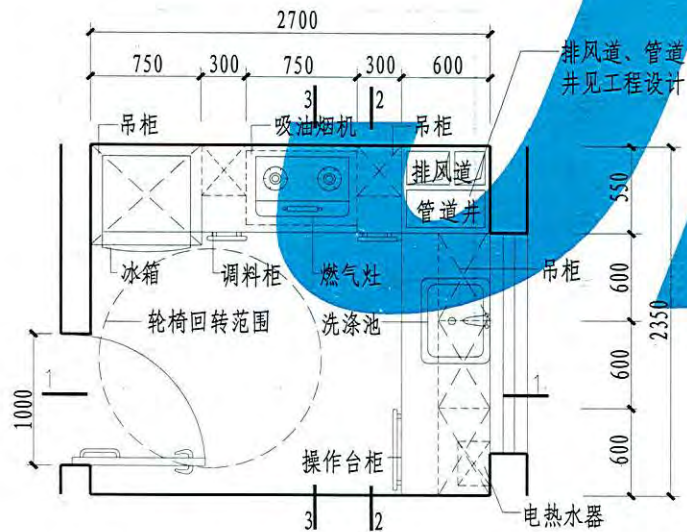
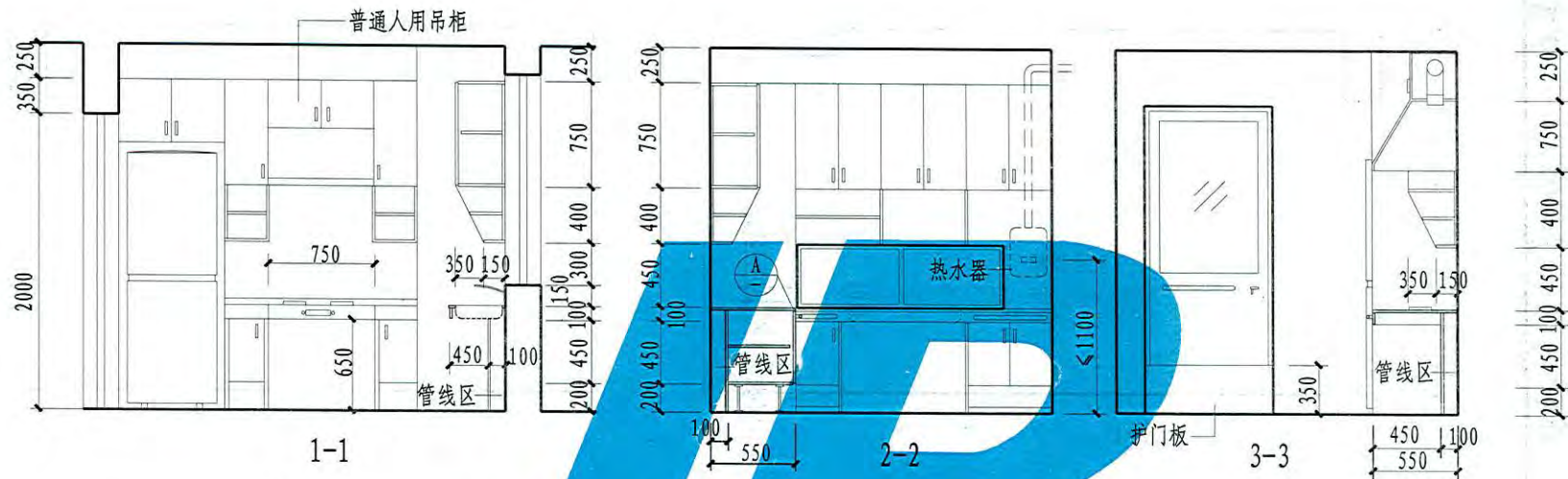
制	迟晓夫	迟晓夫	设计	迟晓夫	校	对	庄玉良	审核	申宝瑛
图	迟晓夫	迟晓夫	设计	迟晓夫	校	对	庄玉良	审核	申宝瑛



- 注:
1. 无障碍住房的厨房宜布置在门口附近, 卫生间宜靠近卧室。
 2. 家具和电器控制开关的位置和高度应方便乘轮椅者靠近和使用。
 3. 厨房应设计低位灶台, 其下方净尺寸不应小于650(宽)x650(高)x250(深)。
 4. 供听力障碍者使用的住宅应安装闪光提示门铃。
 5. 居室和卫生间内应设救助呼叫按钮。
 6. 外窗扇开启把手的高度不应大于1200。
 7. 卫生间等与居室高差不应大于15, 并以斜面过渡。
 8. 过道应在一侧或两侧应设高800~850的扶手。
 9. 单人卧室面积不应小于7.00m², 双人卧室面积不应小于10.50m², 兼起居室的卧室面积不应小于16.00m², 起居室面积不应小于14.00m², 厨房面积不应小于6.00m²。

无障碍住房平面布置

制图 李树波
 设计 李树波
 校对 李树波
 审核 庄玉良
 审核 申宝瑛
 设计 申宝瑛



平面布置

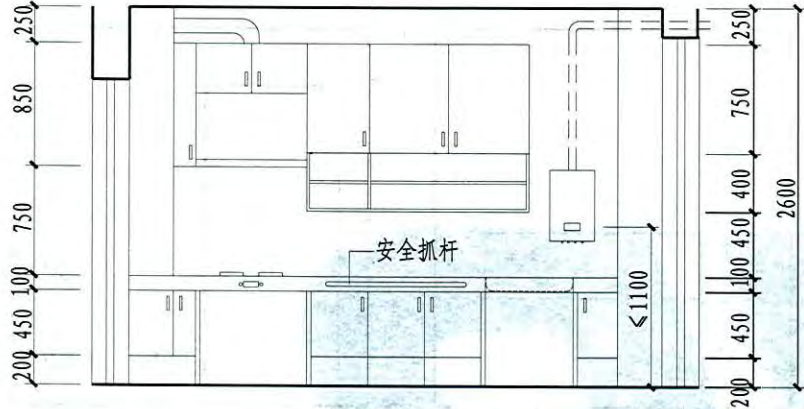


- 注:
1. 无障碍住房厨房的平面布置应根据无障碍使用人群的分类确定, 在居住建筑的套内空间, 有目的地设置相应的无障碍设施; 若设计时还不能确认使用者的类型, 则所有设施要按照规范一次设计到位。室内各使用空间的面积都略大于《住宅设计规范》中相应的最低面积标准, 为轮椅通行和停留提供一定的空间。本图按供轮椅者使用的厨房设施和家具布置。
 2. 吊柜应通过在墙内预埋木砖、用膨胀螺栓或射钉与墙体连接固定, 每个吊柜至少要有两个吊点, 每个吊点应能承受100kg的吊挂力, 吊点应锚固牢固, 确保载重安全。
 3. 厨房宜布置在套内近入口处, 并应有直接采光和自然通风, 使用面积不应小于6m²。
 4. 供轮椅者使用的厨房, 操作台下方净宽和高度都不应大于650, 深度不应小于250。供乘轮椅者膝部和足尖部的移动空间。
 5. 家具和电器控制开关的位置和高度应方便乘轮椅者靠近和使用。
 6. 厨房门开启后净宽应大于等于800。

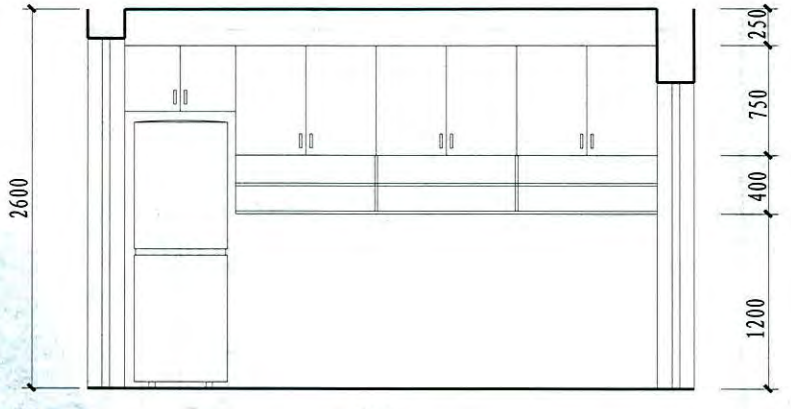
无障碍住房厨房平面布置(一)

图集号	12YJ12
页次	66

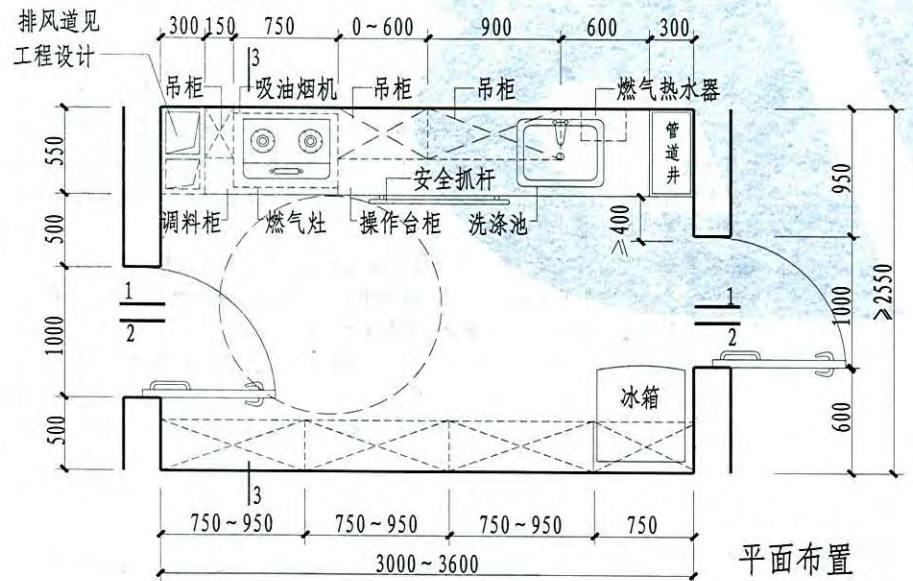
甲宝珠 申宝珠
 审核 申
 庄玉良 庄玉良
 校对 李树波
 李树波 李树波
 设计 李树波
 李树波 李树波
 制图



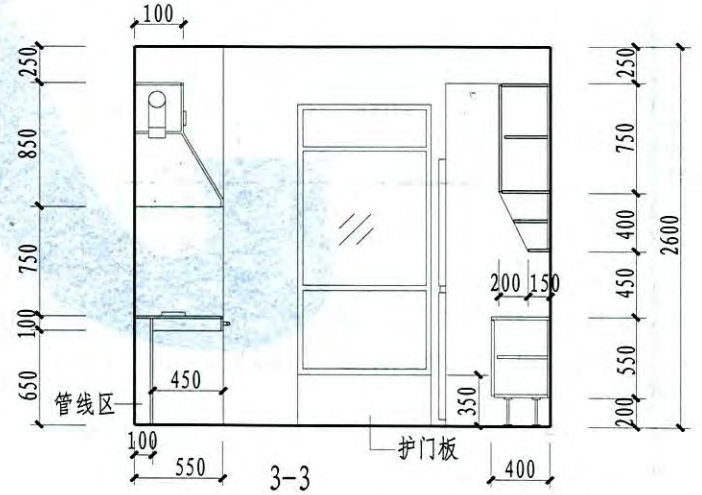
1-1



2-2



平面布置

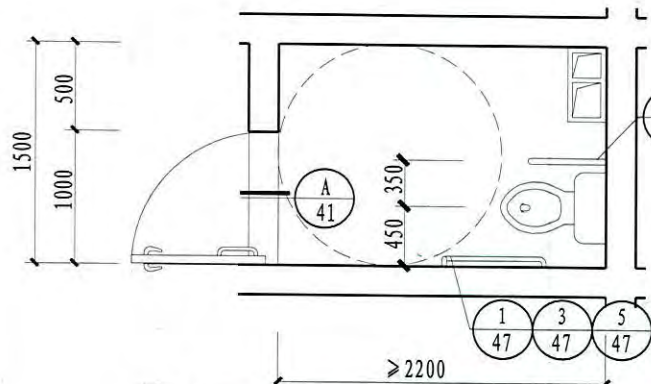


3-3

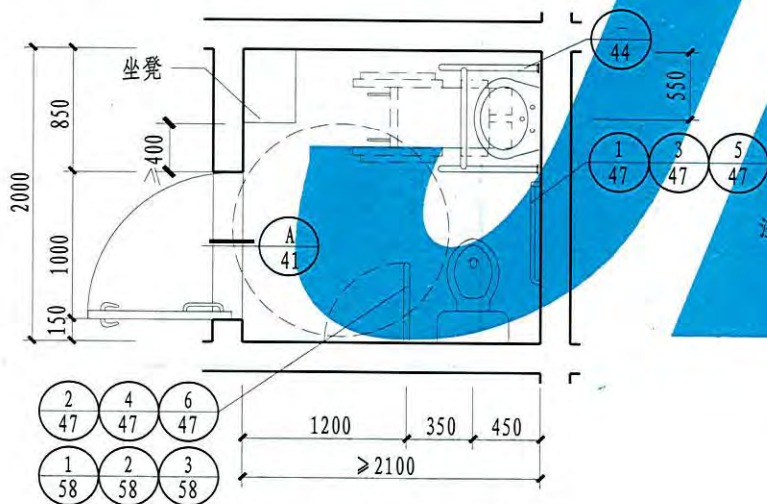
注: 同66页。

无障碍住房厨房平面布置 (二)		图集号	12YJ12
		页次	67

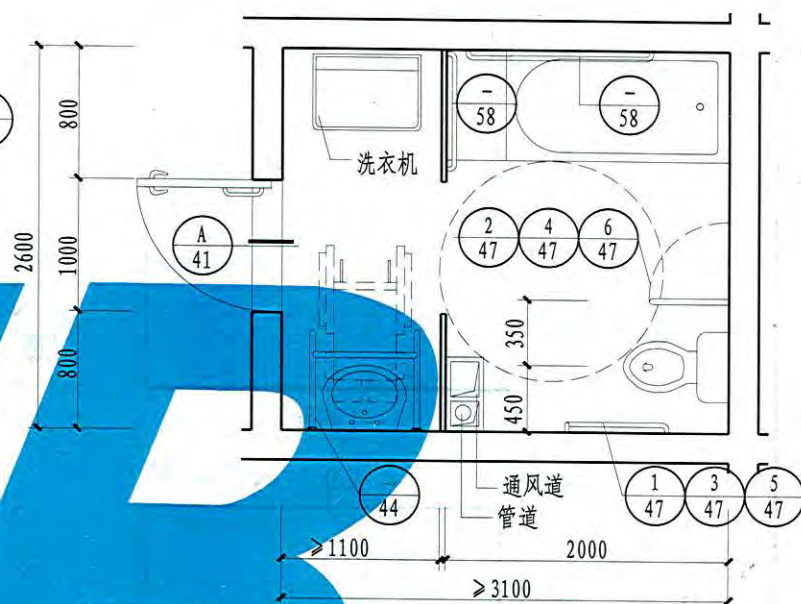
申宝琪
申宝琪
核
庄玉良
庄玉良
校
李树波
李树波
设计
李树波
李树波
制图



① 无障碍住房卫生间平面布置(一)



② 无障碍住房卫生间平面布置(二)



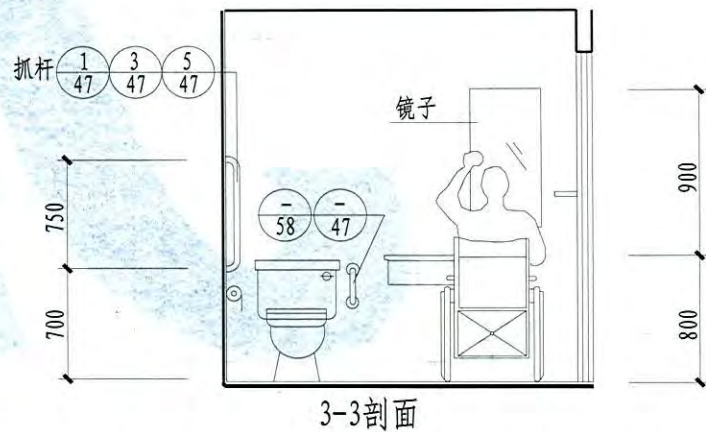
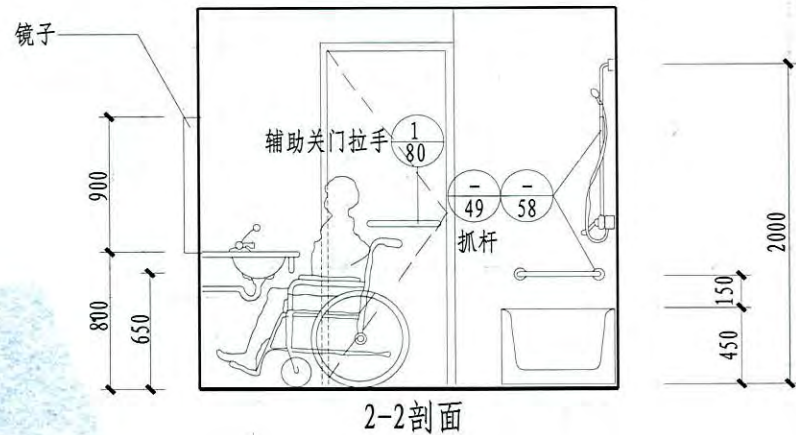
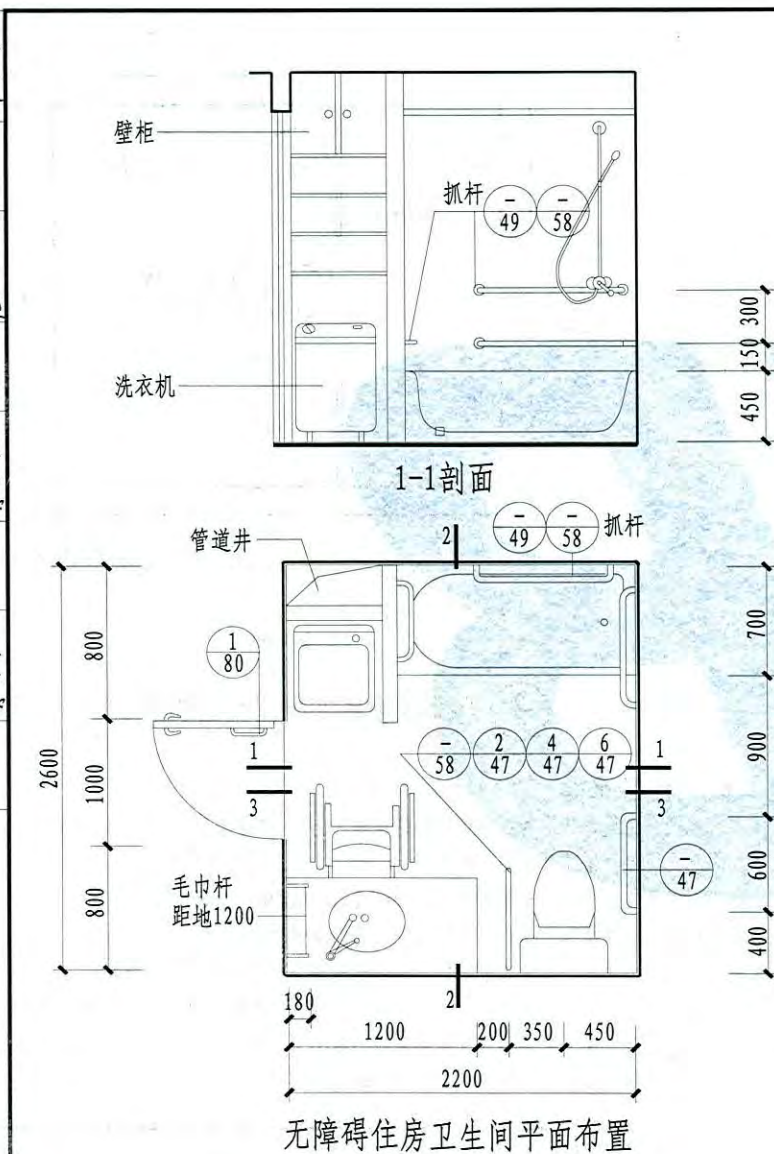
③ 无障碍住房卫生间平面布置(三)

- 注: 1. \bigcirc 表示轮椅旋转需最小直径为1500的活动空间。
 2. 本图所示尺寸为设计选用时应保证所需的净尺寸,开间进深的具体尺寸见工程设计。
 3. 卫生间应设门外可紧急开启的门插销。
 4. 应在坐便器旁的墙面上,距地面高400~500处,设救助呼叫按钮。
 5. 地面材料设计应防滑和不积水。无障碍卫生间的坐便器高度为450。
 6. 洗手盆、挂式小便器、落地式小便器、坐便器的安全抓杆选型见工程设计。
 7. 设坐便器、洗浴器(与喷或淋浴)、洗面盆三件卫生洁具的卫生间面积不应小于4.00m²; 设坐便器、洗浴器二件卫生洁具的卫生间面积不应小于3.00m²; 设坐便器、洗面盆二件卫生洁具的卫生间面积不应小于2.50m²; 单设坐便器的卫生间面积不应小于2.00m²。

无障碍住房卫生间平面布置(一)

图集号	12YJ12
页次	68

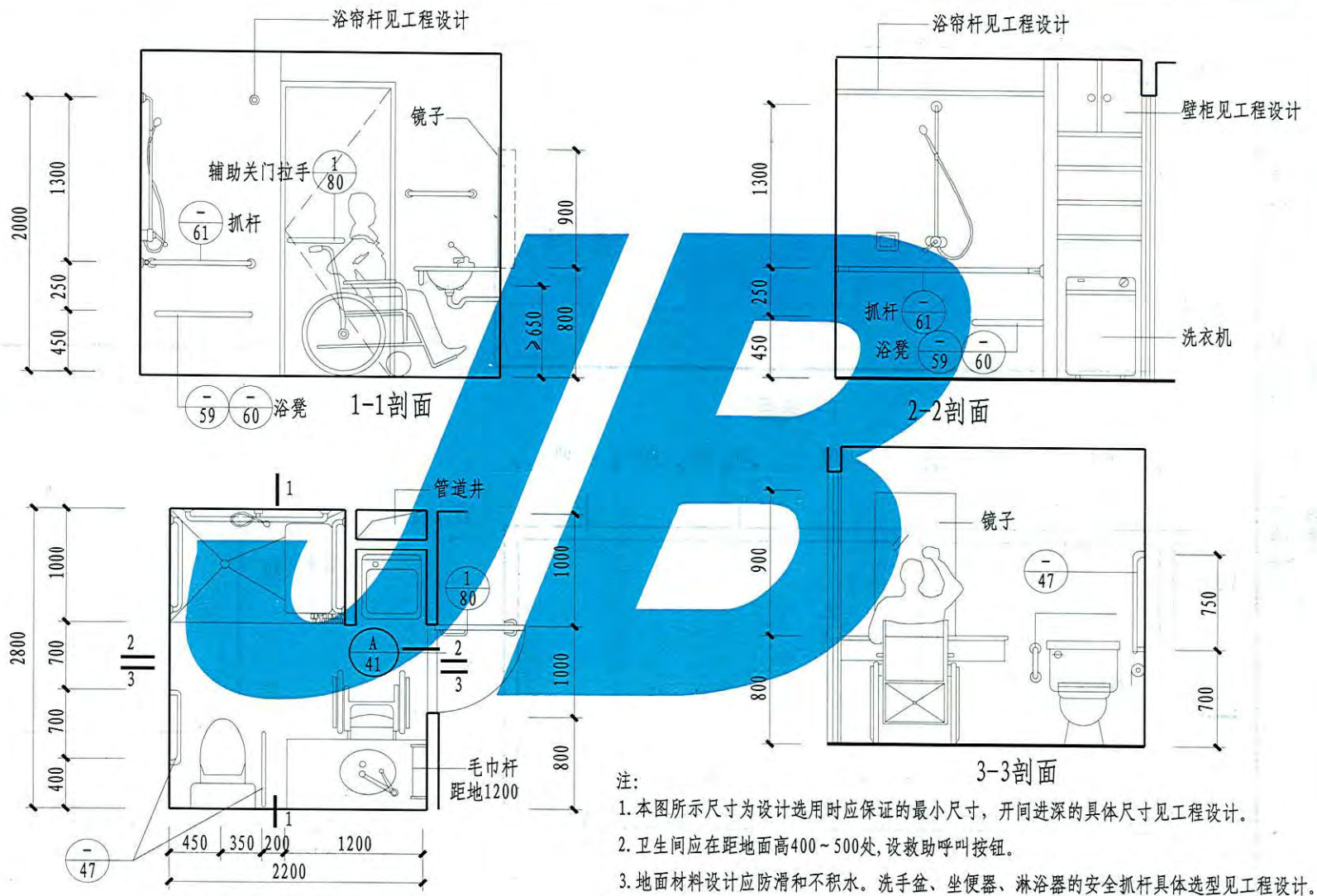
制图 李树波
设计 李树波
校对 李树波
审核 庄玉良
审核 申宝瑛



注:

1. 本图所示尺寸为设计选用时应保证的最小尺寸, 开间进深的具体尺寸见工程设计。
2. 卫生间应设门外可紧急开启的门插销, 并应在距地面高450~500处, 设救助呼叫按钮。
3. 地面材料设计应防滑和不积水。洗手盆、坐便器、淋浴器的安全抓杆具体选型见工程设计。

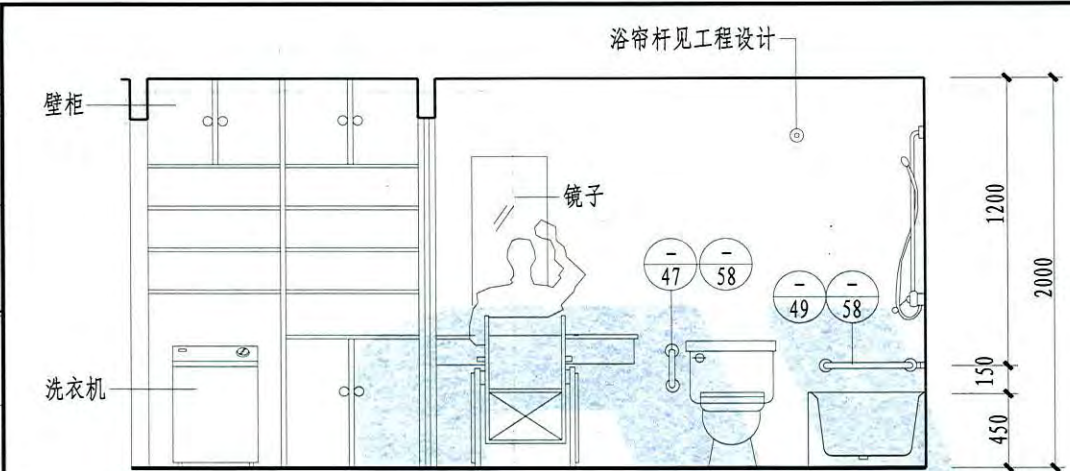
制图	李树波
设计	李树波
校对	李树波
审核	庄玉良
核	申宝瑛
设计	申宝瑛



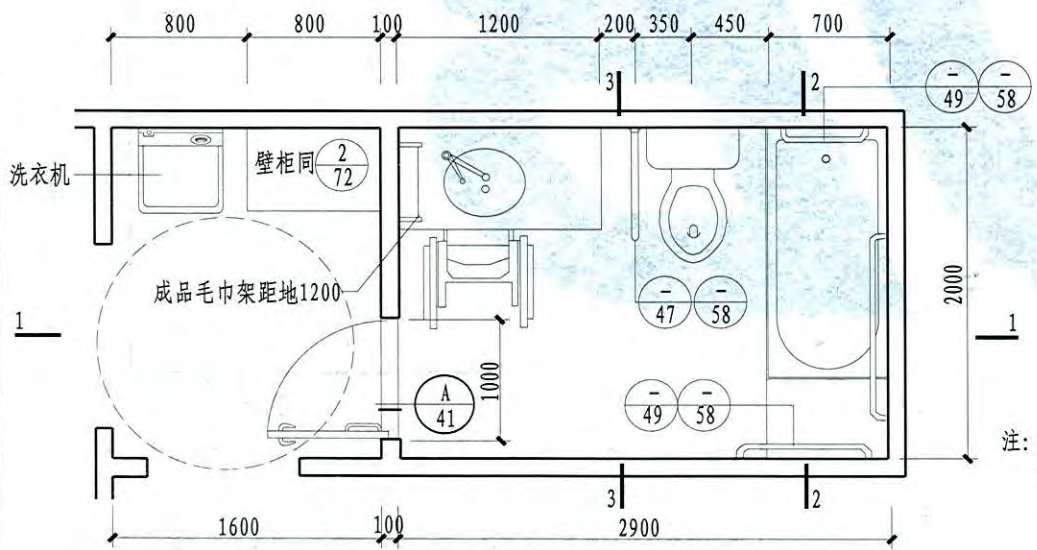
- 注:
1. 本图所示尺寸为设计选用时应保证的最小尺寸, 开间进深的具体尺寸见工程设计。
 2. 卫生间应在距地面高400~500处, 设救助呼叫按钮。
 3. 地面材料设计应防滑和不积水。洗手盆、坐便器、淋浴器的安全抓杆具体选型见工程设计。

无障碍住房卫生间平面布置 (三)	图集号	12YJ12
	页次	70

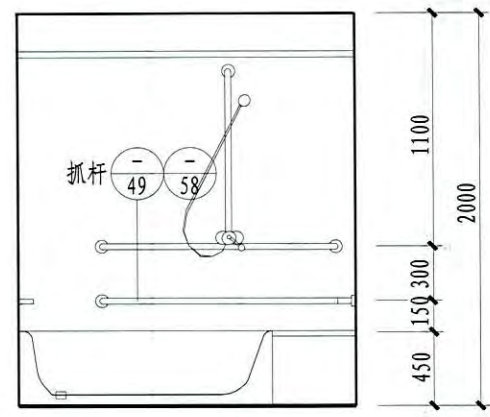
甲宝琪
 申宝琪
 核 申
 庄玉良
 庄玉良
 对 校
 李树波
 李树波
 设计
 李树波
 李树波
 制 图



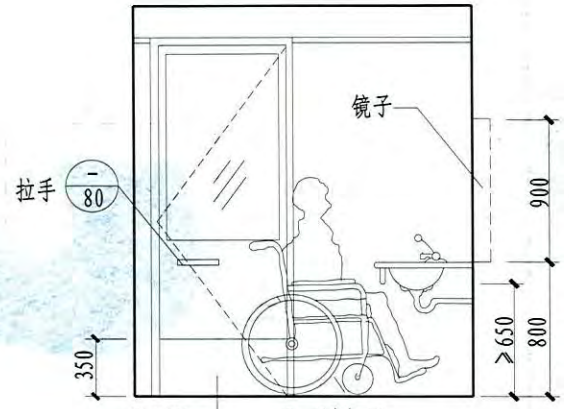
1-1剖面



无障碍住房卫生间平面布置



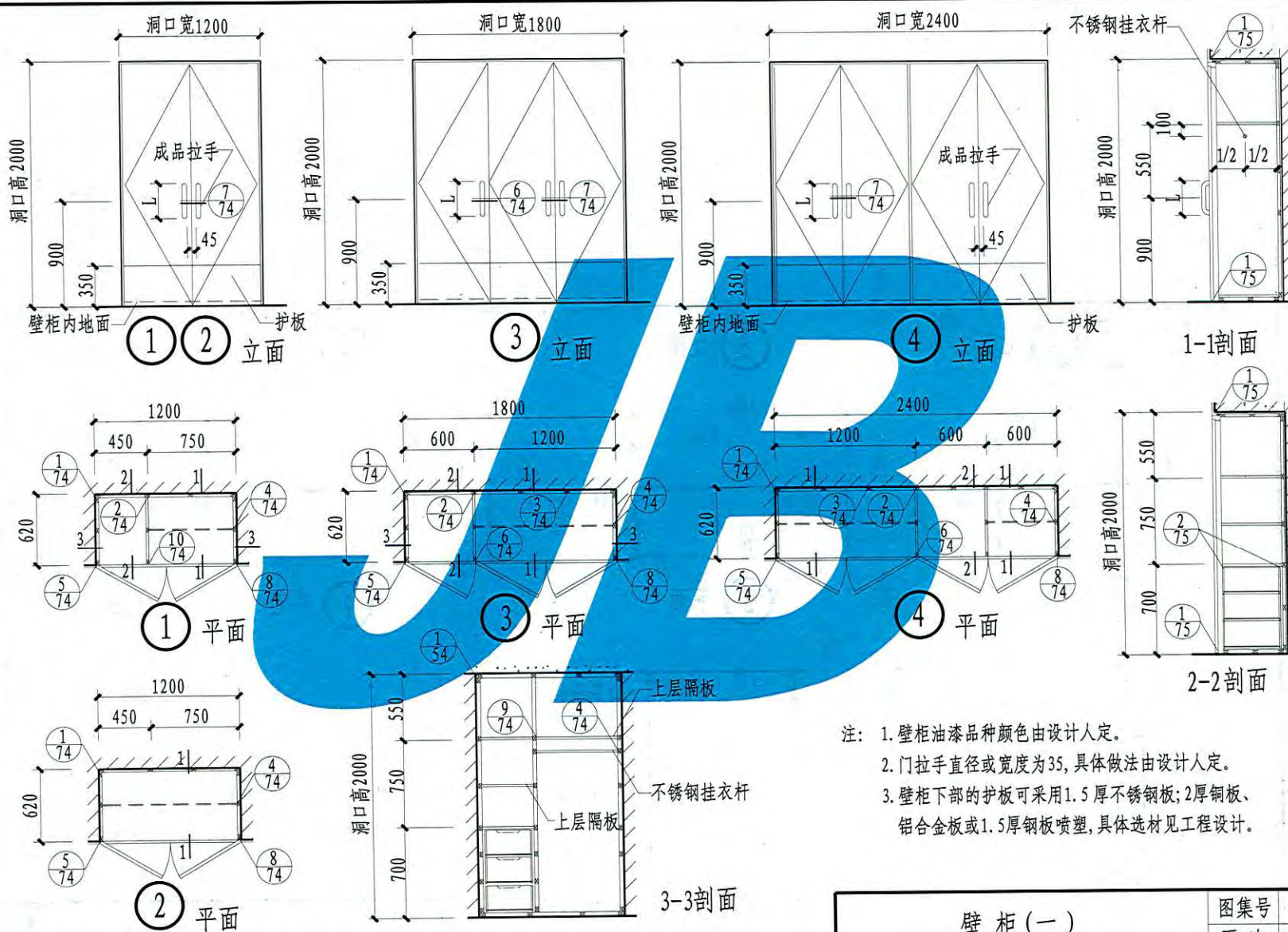
2-2剖面



3-3剖面

- 注: 1. 本图所示尺寸为设计选用时应保证的最小尺寸, 具体尺寸见工程设计。
 2. 洗手盆、坐便器、淋浴器的安全抓杆具体选型见工程设计。
 3. 卫生间应在距地面高450~500处, 设求助呼叫按钮。

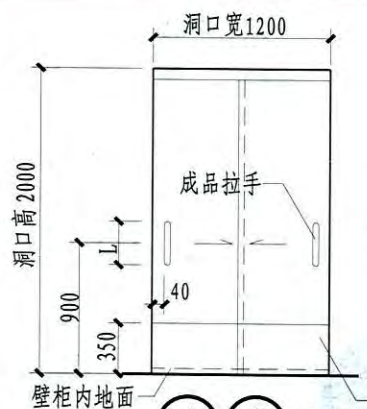
申宝琪 申宝琪	核 申	庄玉良 庄玉良	对 校	王军 王军	设计	王军 王军	图 制
------------	--------	------------	--------	----------	----	----------	--------



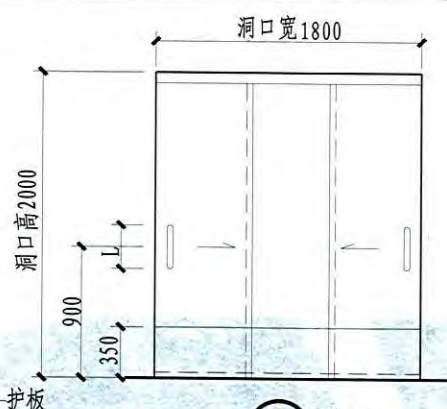
壁柜(一)

图集号	12YJ12
页次	72

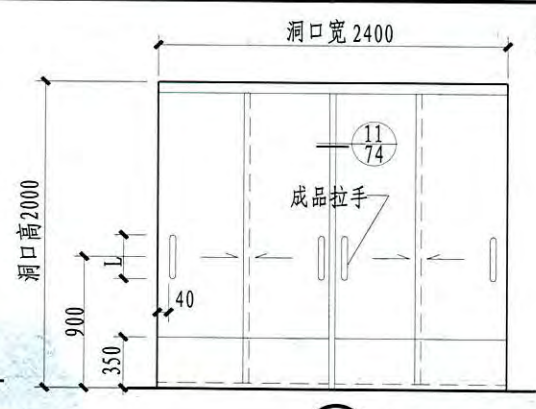
审核	申宝英
校核	申宝英
设计	庄玉良
制图	王军



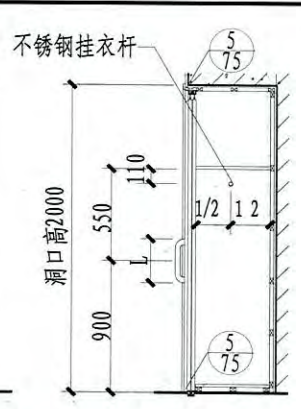
① ② 立面



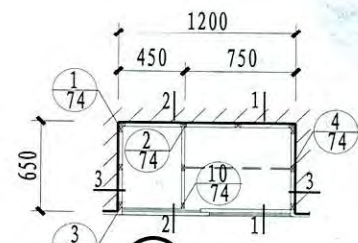
③ 立面



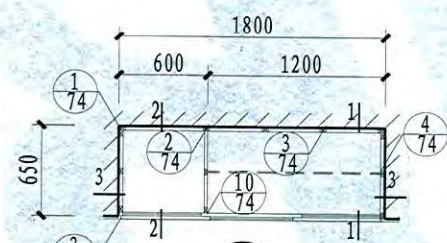
④ 立面



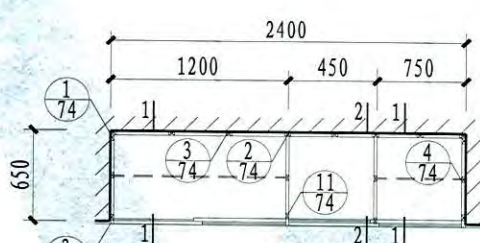
1-1剖面



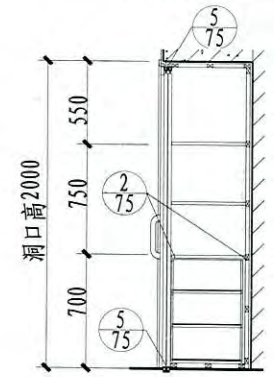
① 平面



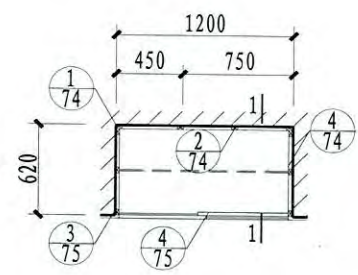
③ 平面



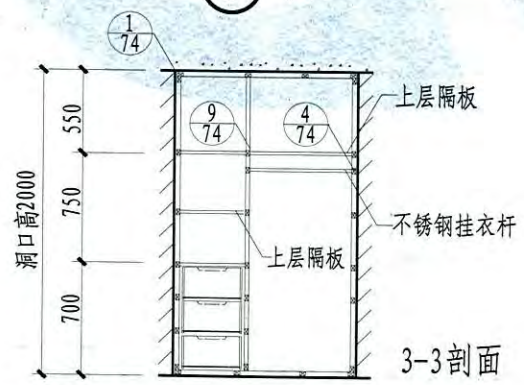
④ 平面



2-2剖面



② 平面



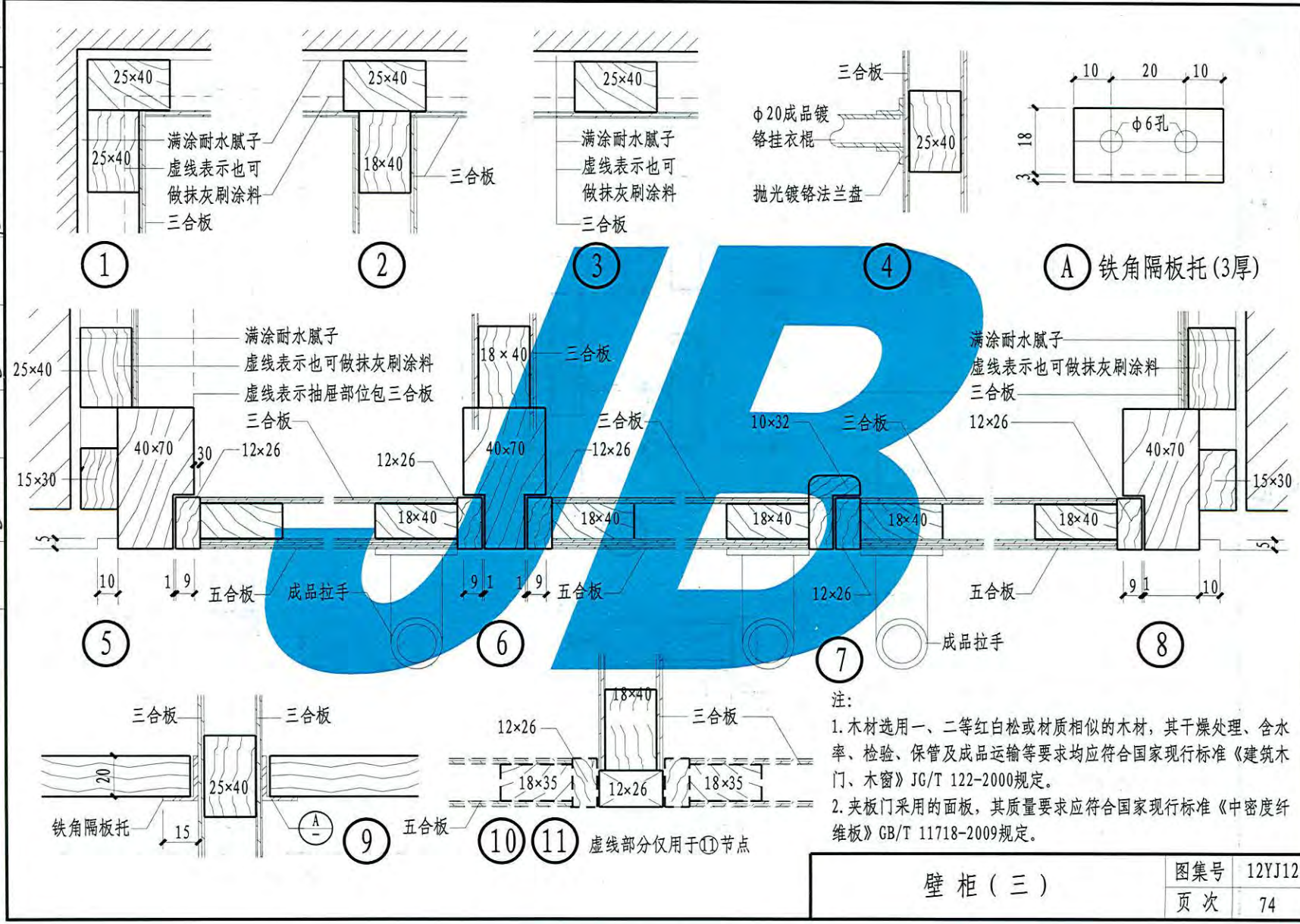
3-3剖面

- 注：1. 壁柜油漆品种颜色由设计人定。
 2. 门拉手直径或宽度为35，具体做法由设计人定。
 3. 壁柜下部的护板可采用1.5厚不锈钢板；2厚铜板、铝合金板或1.5厚钢板喷塑，具体选材见工程设计。

壁柜 (二)

图集号	12YJ12
页次	73

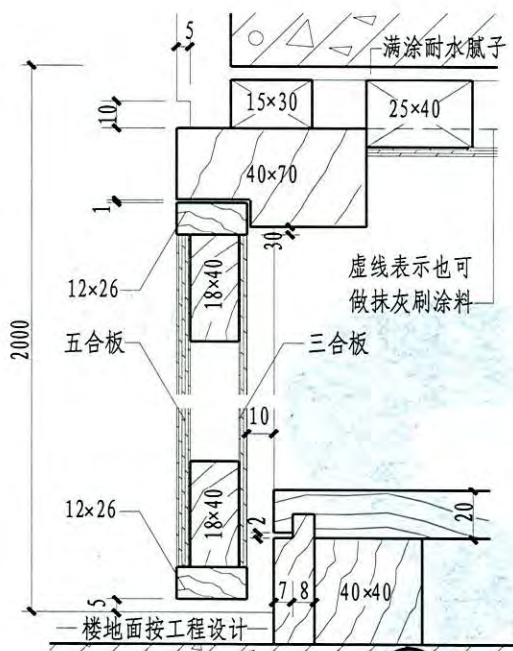
核 申宝琪
 申 申宝琪
 良 庄玉良
 对 庄玉良
 校 庄玉良
 王 王军
 设计 王军
 王 王军
 制 王军



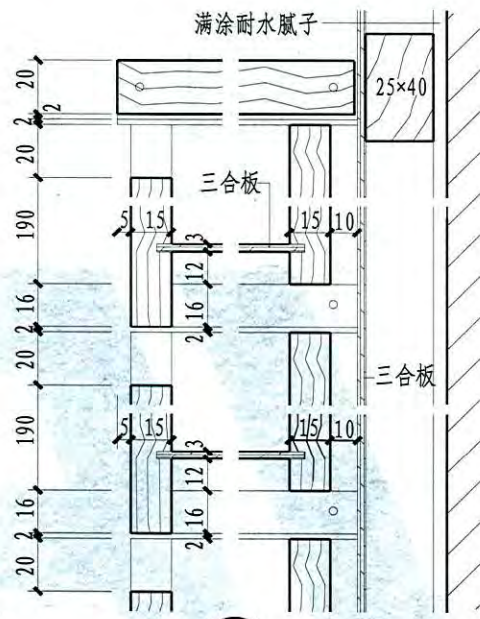
注:
 1. 木材选用一、二等红白松或材质相似的木材, 其干燥处理、含水率、检验、保管及成品运输等要求均应符合国家现行标准《建筑木门、木窗》JG/T 122-2000规定。
 2. 夹板门采用的面板, 其质量要求应符合国家现行标准《中密度纤维板》GB/T 11718-2009规定。

壁柜(三)		图集号	12YJ12
		页次	74

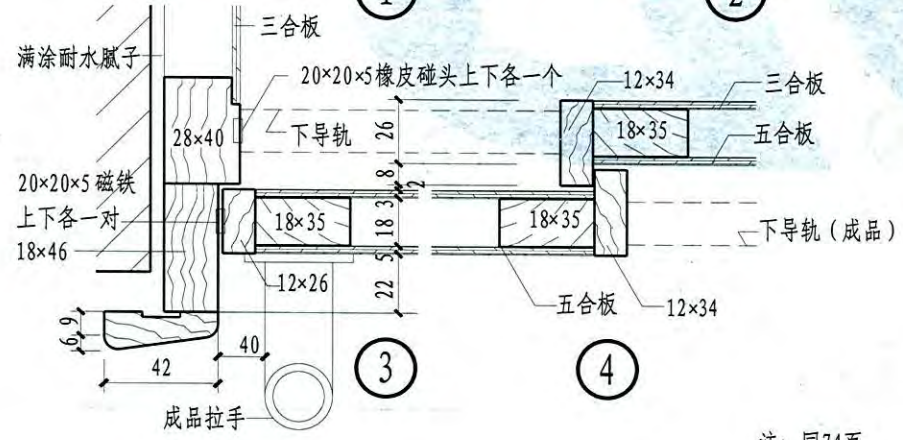
审核 申宝琪
 审核 申宝琪
 校对 庄玉良
 设计 王军
 制图 王军



①

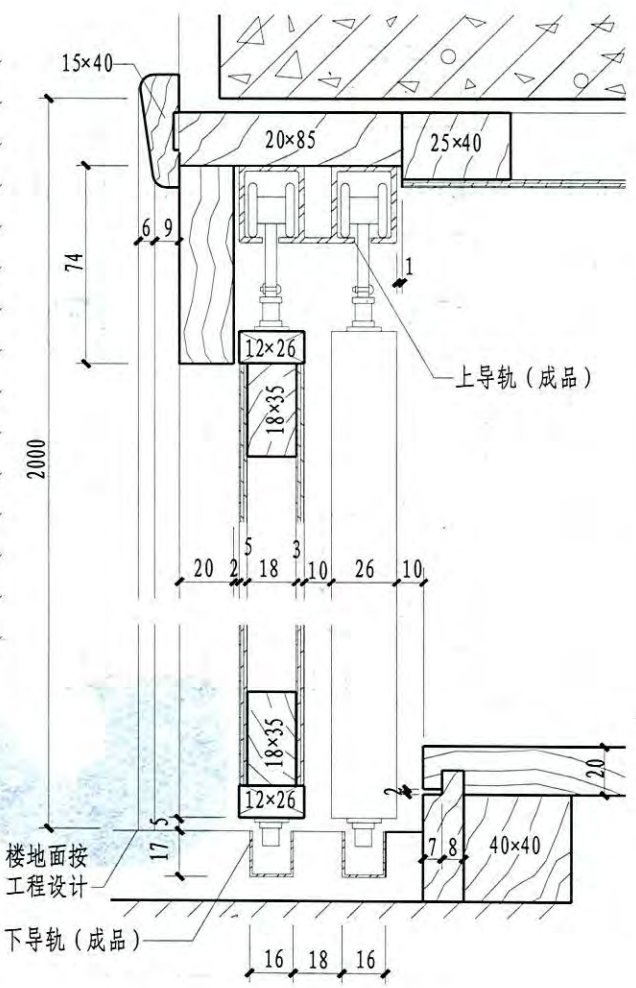


②



③

④



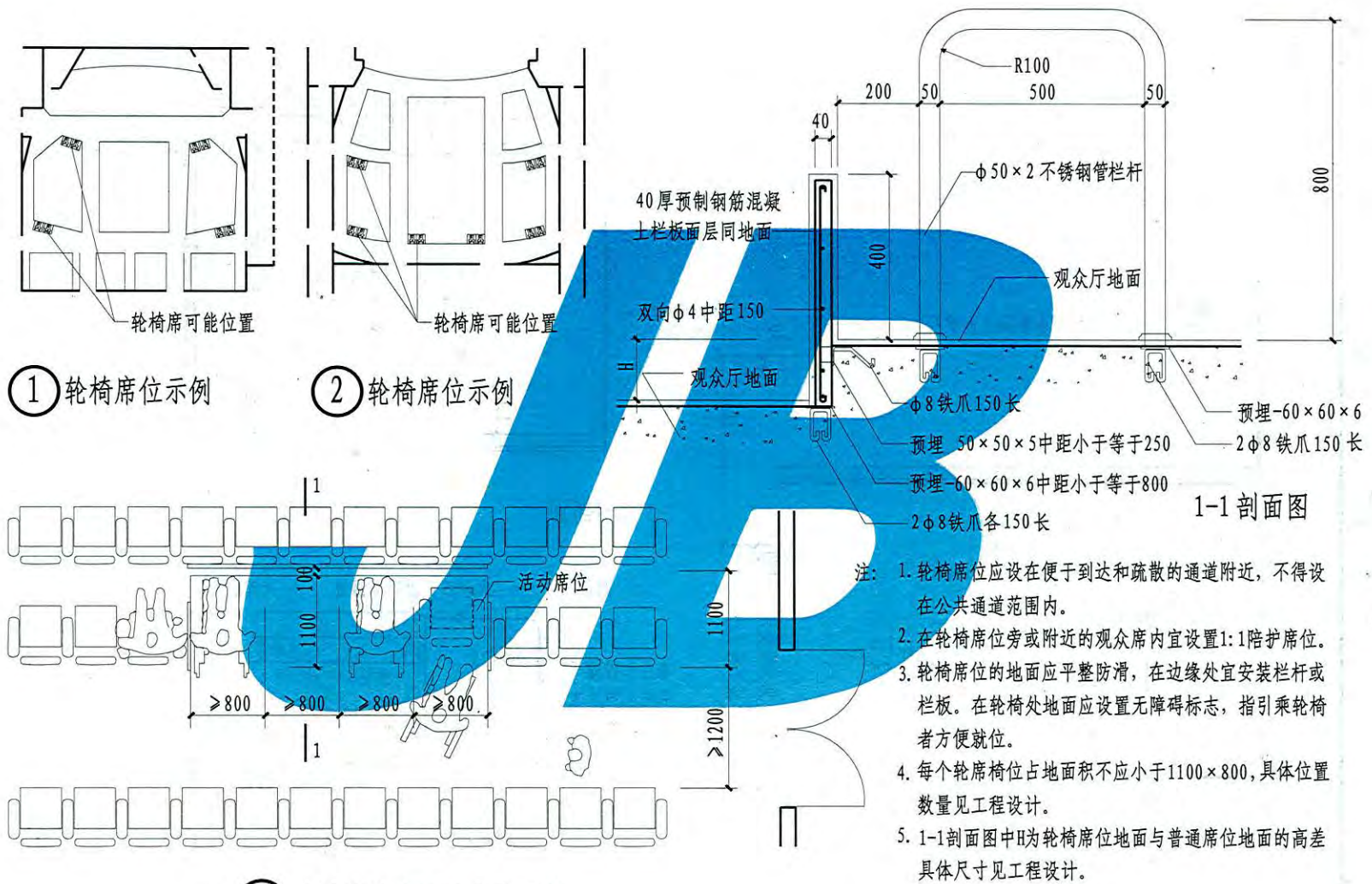
⑤

注：同74页。

壁柜(四)

图集号	12YJ12
页次	75

申宝琪	申宝琪
核	申
庄玉良	庄玉良
对	校
王军	王军
设计	
王军	王军
制图	



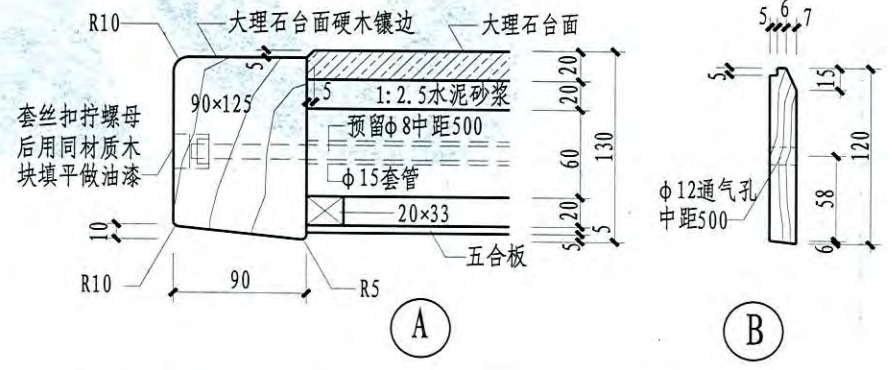
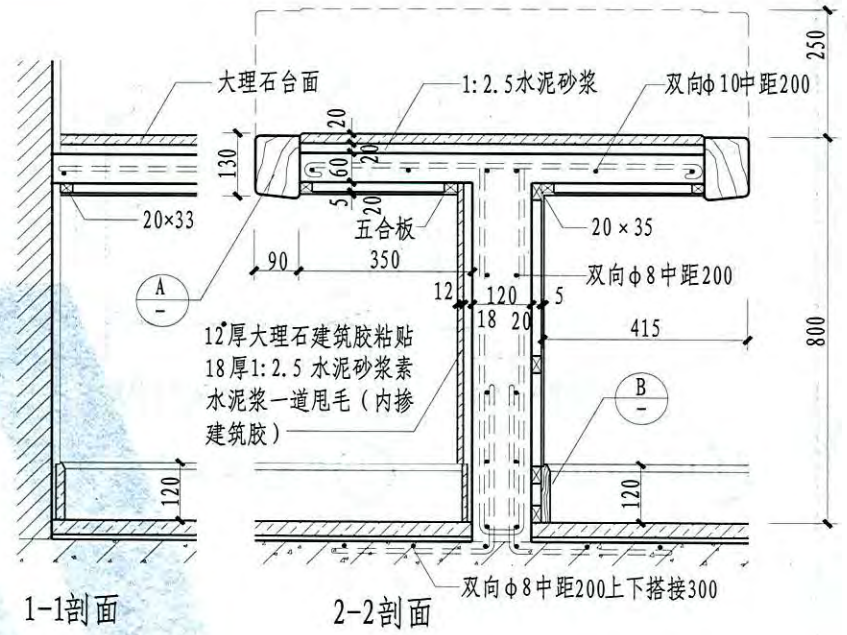
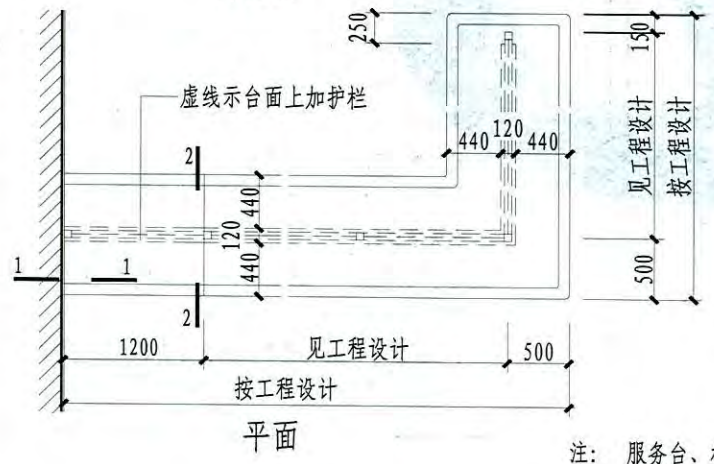
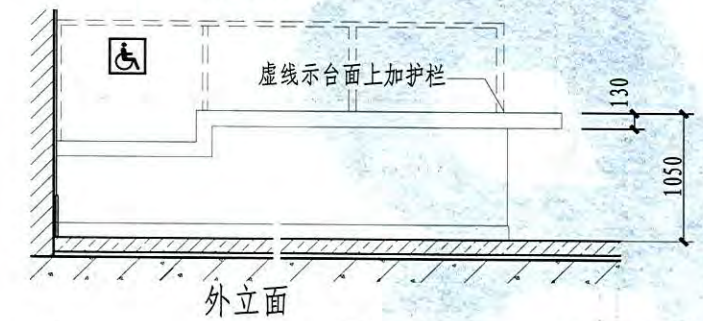
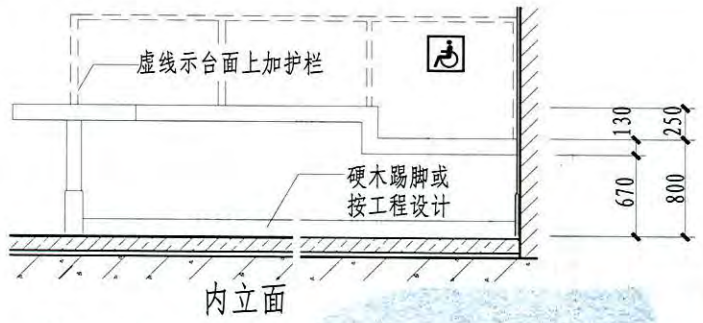
① 轮椅席位示例

② 轮椅席位示例

③ 轮椅席位布置及占地面积

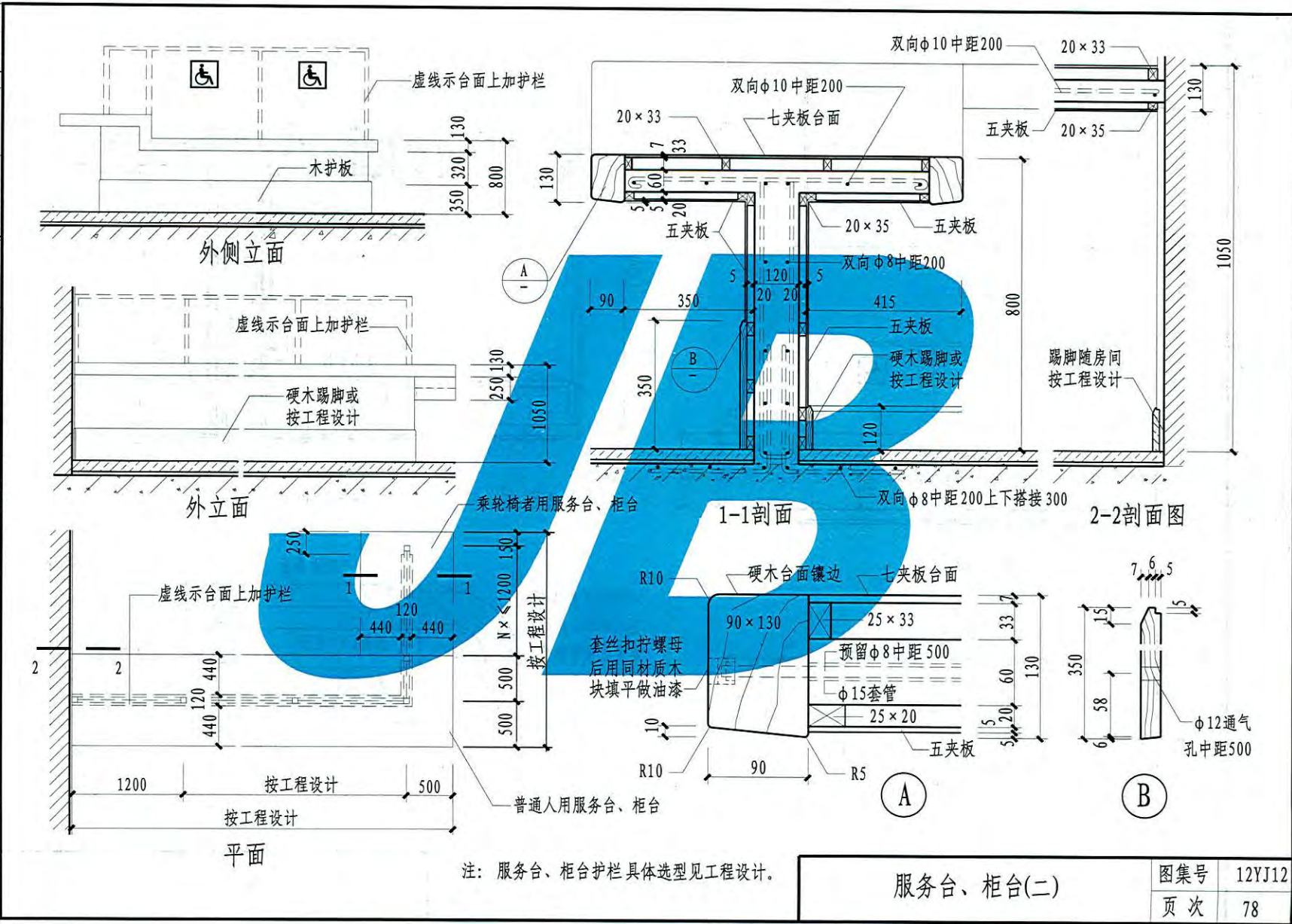
观众厅轮椅席位布置	图集号	12YJ12
	页次	76

审核 申宝琪
 审核 申宝琪
 校对 庄玉良
 设计 梁深宁
 制图 梁深宁



注：服务台、柜台护栏具体选型见工程设计。

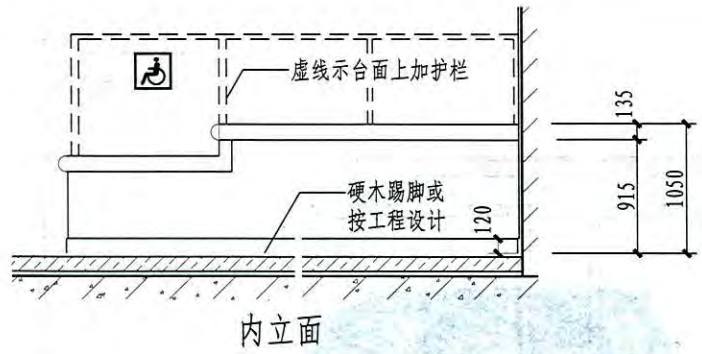
制	梁宁
图	梁宁
设计	梁宁
校	庄玉良
核	申宝珠
审	申宝珠



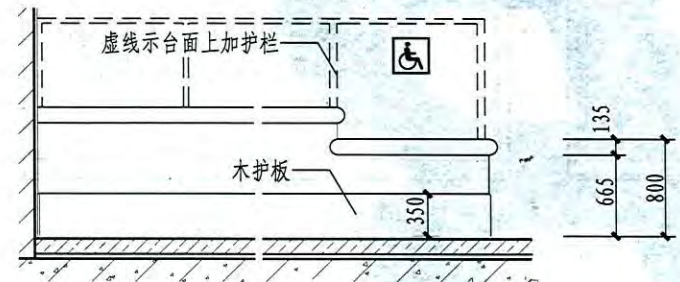
注：服务台、柜台护栏具体选型见工程设计。

服务台、柜台(二)		图集号	12YJ12
		页次	78

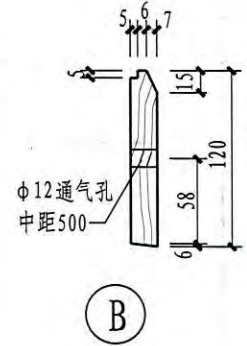
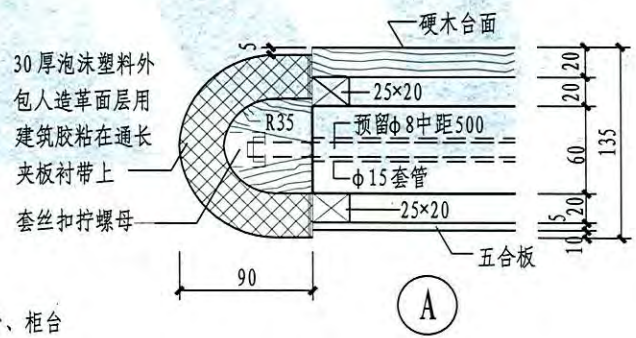
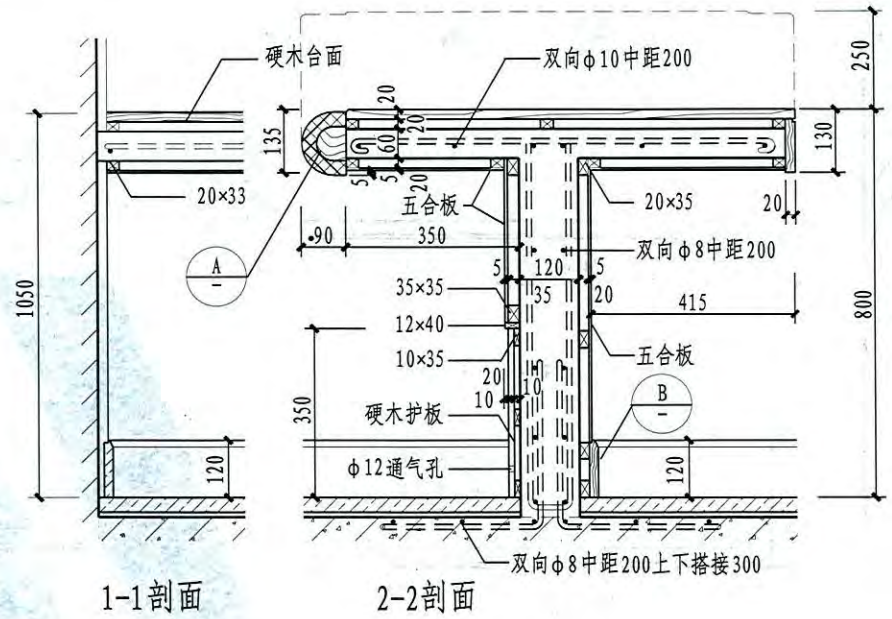
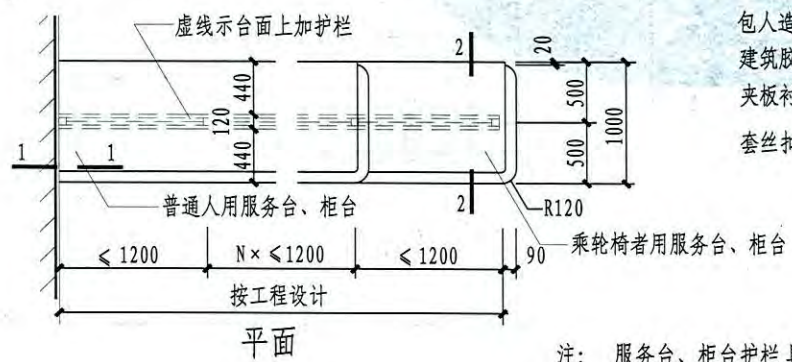
申宝瑛
申宝瑛
核
审
庄玉良
庄玉良
对
校
宁
梁宁
梁宁
设计
宁
梁宁
梁宁
制
图



内立面



外立面

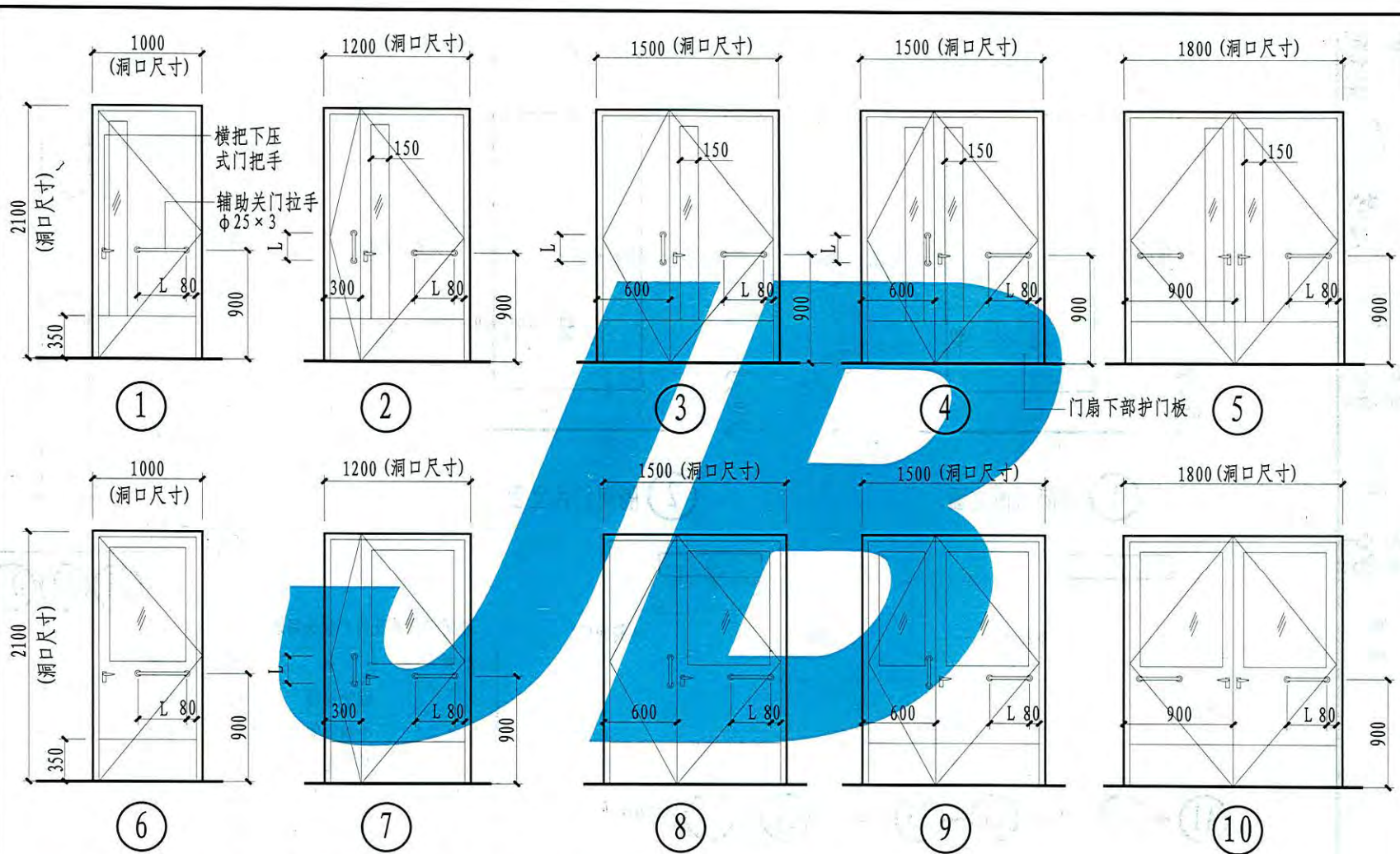


注：服务台、柜台护栏具体选型见工程设计。

服务台、柜台 (三)

图集号	12YJ12
页次	79

申宝瑛
申宝瑛
核
申
庄玉良
庄玉良
对
校
宁
梁宁
梁宁
设计
宁
梁宁
梁宁
制
图



注: 1. 平开门的材料构造按工程选用的门窗图集。门把手均采用横执把下压式门把手。门玻璃应采用安全玻璃。

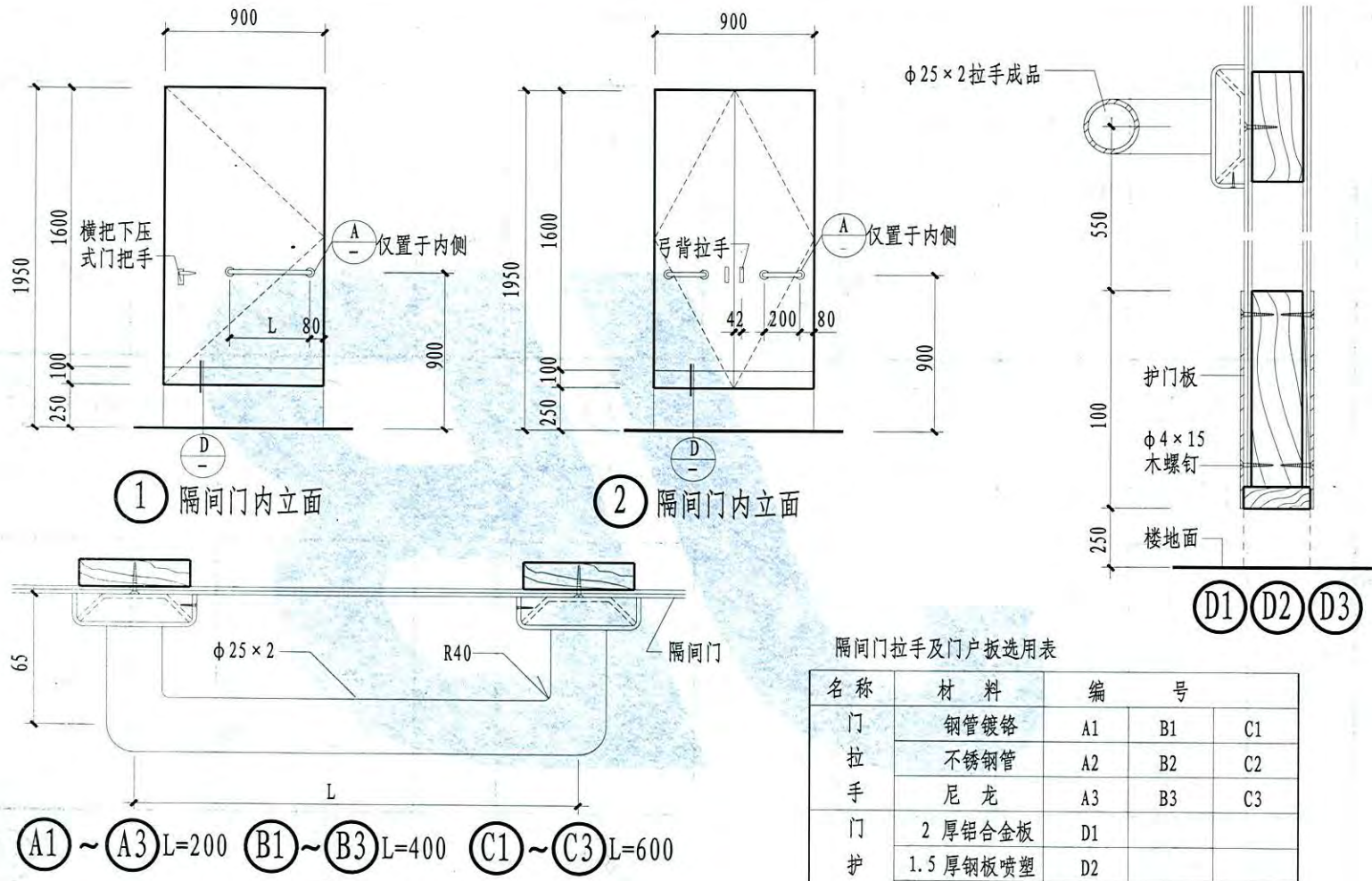
2. 门下护板可采用1.5厚不锈钢板, 也可采用2厚钢板或铝合金板及1.5厚钢板喷塑, 具体选材见工程设计。

3. 本图所示立面均为推开侧立面, 辅助拉手设在门扇推开侧图示位置, 其长度L的具体尺寸见工程设计。

平开门拉手和辅助拉手位置

图集号	12YJ12
页次	80

申宝琪
申宝琪
核
申
庄玉良
庄玉良
对
校
梁宁
梁宁
设计
梁宁
梁宁
制图



隔间门拉手及门户板选用表

名称	材料	编号		
门拉手	钢管镀铬	A1	B1	C1
	不锈钢管	A2	B2	C2
	尼龙	A3	B3	C3
门护板	2厚铝合金板	D1		
	1.5厚钢板喷塑	D2		
	1.5厚不锈钢板	D3		

A1 ~ A3 L=200 B1 ~ B3 L=400 C1 ~ C3 L=600

- 注: 1. 本图为公共浴室、厕所无障碍浴位、厕位的隔间门。
 2. 隔间门插销应选用门外可紧急开启型的门插销。
 3. 隔间门拉手及护板尺寸按本图, 隔间门材料及构造做法同相邻隔间门。

申宝瑛
申宝瑛

核
申

庄玉良
庄玉良

对
校

郭宏朝
郭宏朝

计
设

郭宏朝
郭宏朝

图
制

无障碍标志



黑底白色图案标志

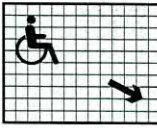


白底黑色图案标志

用于指示方向的无障碍设施标志牌



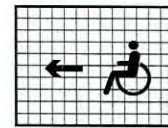
人行横道指示标志



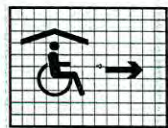
人行地道指示标志



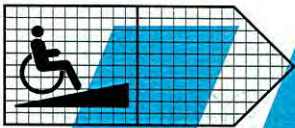
人行天桥指示标志



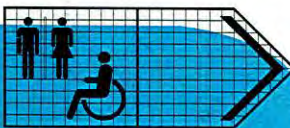
无障碍设施指示标志



无障碍客房指示标志



无障碍坡道指示标志



无障碍厕所指示标志



低位电话指示标志

无障碍设施标志牌



低位电话



无障碍客房



无障碍厕所



无障碍通道



轮椅坡道



无障碍机动车停车位



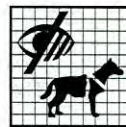
无障碍电梯



听觉障碍者使用的措施



视觉障碍者使用的措施



供导盲犬使用的措施



肢体障碍者使用的措施

网格为制作时的参考比例值

- 注：1. 无障碍标志牌和图型的大小应与其观看的距离相匹配，其规格尺寸见单体工程设计。
2. 标志牌板面的颜色为白色轮椅黑色衬底或相反颜色，一般无方向指示要求时，轮椅面向右侧，如为左行时，轮椅应面向左侧。具体做法见单体工程设计。
3. 标志牌版面可根据设计要求采用如下材料：硬木板、胶合板、硬塑料板、铝合金板、有机玻璃板、乳白玻璃、磨砂玻璃、钢板喷塑、不锈钢板、钢板烤漆和铜板等。
4. 标志牌的安装节点均应先考虑钢制膨胀螺栓、塑料胀管、抽芯铆钉、自攻螺丝、建筑胶等安装材料以代替在混凝土等墙体中预埋木砖、铁件等做法。
5. 标志牌的安装高度：(1) 侧挂、顶挂标志牌底边距地面大于等于2000；(2) 平挂、柱挂标志牌版面中心距底1300；(3) 照明式标志牌应结合灯具选用进行设计。
6. 本页各图中的网格仅作为标志牌制作时的比例参考值。

无障碍标志图案做法

图集号	12YJ12
页次	82

申宝琪
申宝琪

审核

庄玉良
庄玉良

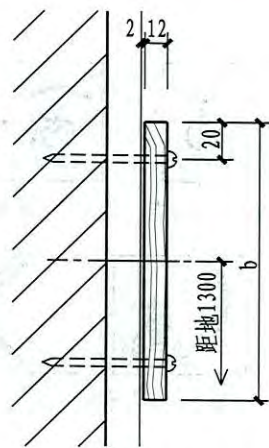
校对

郭宏朝
郭宏朝

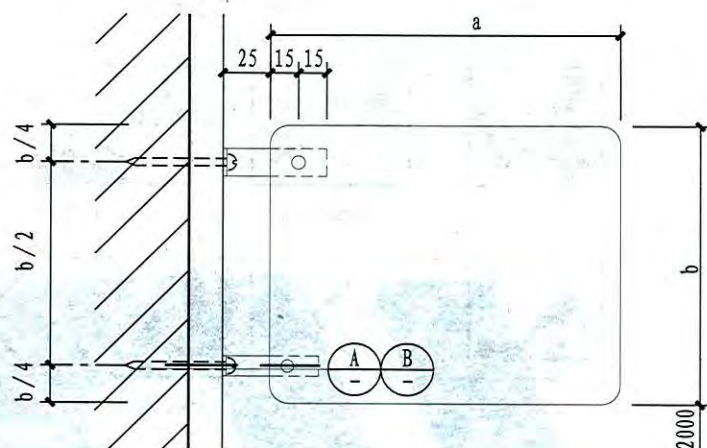
设计

郭宏朝
郭宏朝

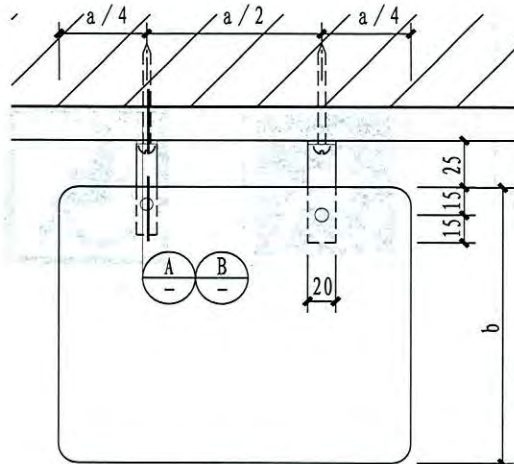
制图



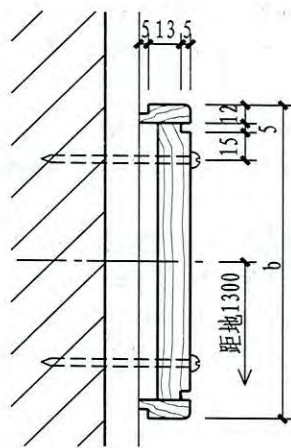
① 平挂式标志牌



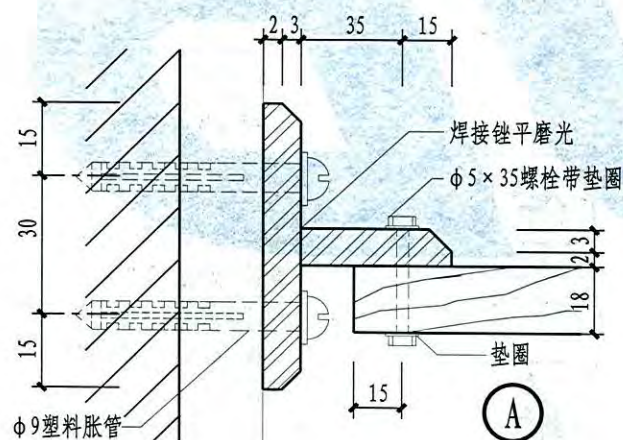
② 侧挂式标志牌



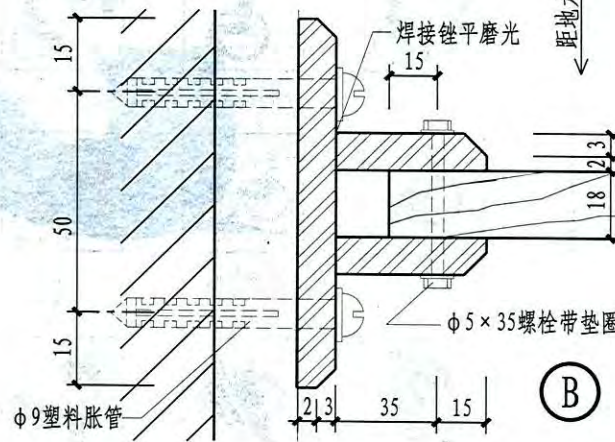
③ 顶挂式标志牌



④ 平挂式标志牌



A



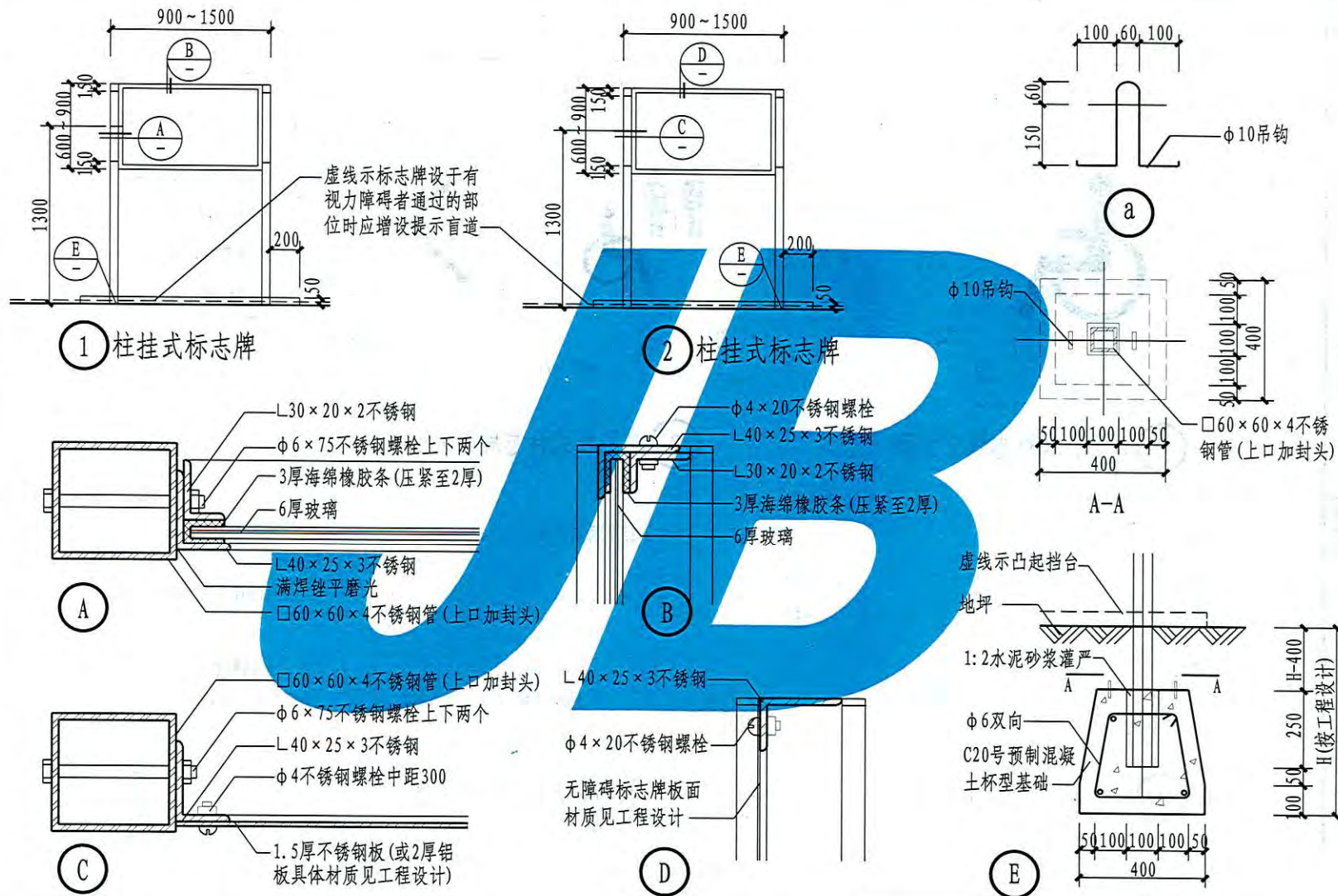
B

注： 本图所示a、b的具体尺寸见工程设计。

非照明式无障碍标志牌（一）

图集号	12YJ12
页次	83

申宝瑛	申宝瑛
核	
庄玉良	庄玉良
对	
校	
郭宏朝	郭宏朝
设计	
郭宏朝	郭宏朝
制图	



注：本图所示标志牌的高600~900、宽900~1500的具体尺寸见工程设计。

非照明式无障碍标志牌(二)

图集号	12YJ12
页次	84

申宝琪
申宝琪

核
申

庄玉良
庄玉良

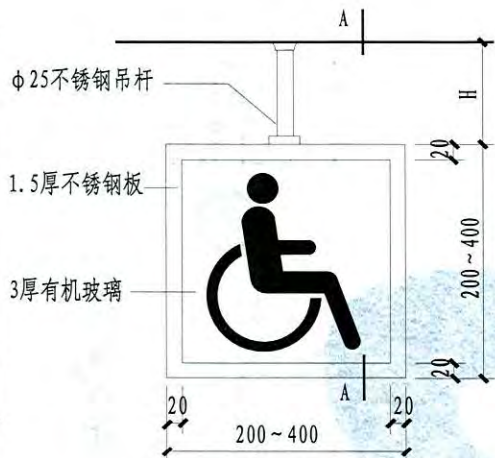
对
校

郭宏朝
郭宏朝

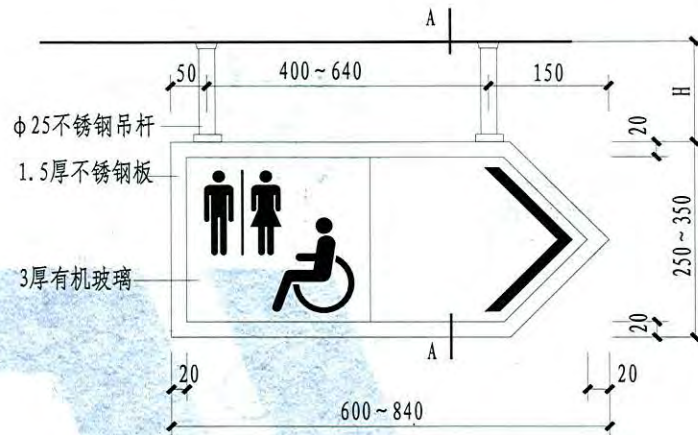
设计

郭宏朝
郭宏朝

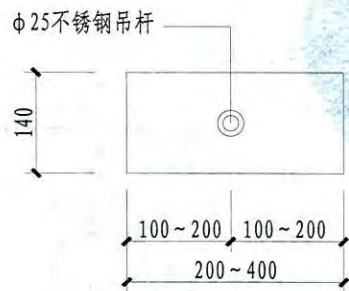
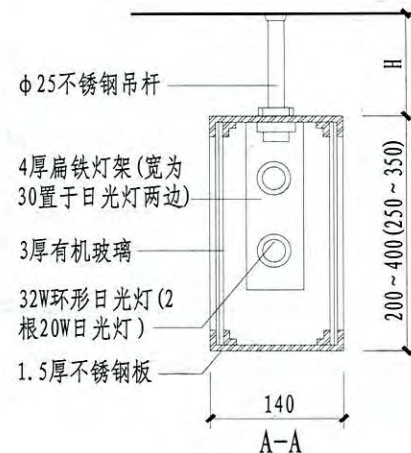
制图



① 单吊杆式标志牌正立面



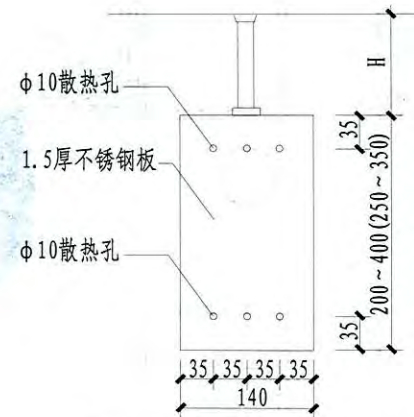
② 双吊杆式标志牌正立面



① 单吊杆式标志牌平面



② 双吊杆式标志牌平面



单、双吊杆式标志牌侧立面

- 注: 1. 本图所示单、双吊杆式标志牌的高200~400、宽200~800的具体尺寸见工程设计。
2. 本图A-A剖面图和单、双吊杆式标志牌侧立面图中括号内尺寸用于②双吊杆式标志牌。
3. 本图单、双吊杆式标志牌的安装固定结合接线盒详见12D6《照明装置》。

申宝瑛
申宝瑛

核
审

庄玉良
庄玉良

对
校

赵少鹏
赵少鹏

计
设

杨受
杨受

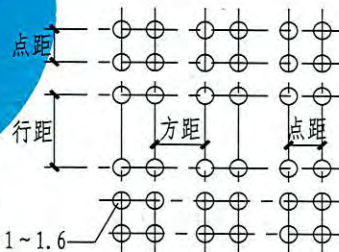
制
图

中国现行盲文简介 — 摘自《中国盲文》 GB/T 15720-2008

盲字亦称点字,它是六个凸点为基本结构,按一定规则排列,靠触觉感受的文字。中国盲文是以点字的形式,用拼音的方法,按照中国语言特点制定的盲字体系,包括文字方案等。这六个凸点,左边从上到下是1 2 3点,右边从上到下是4 5 6点。由这六个点的有无的不同排列组合成的盲文符形称为方现行的盲文方案有21个声母,34个韵母,声调符号和标点符号;以北京语音为标准音,以普通话为基础方言,以词为单位,采用分词连写规则简称现行盲文。

盲符点的形状为半球形盲符的相关位置参见右图,有关技术参数参见下表:

项目	点径	点高	点距	方距	行距
尺寸	$\phi 1 \sim 1.6$	0.2~0.5	2.2~2.8	3.5~4	>5,一般5~6



数号及阿拉伯数字:

- • 数号(每个阿拉伯数字前必须加数号)
- • (3 4 5 6点)

- • • • (1)
- • • • (3 4 5 6, 1点)
- • • • (6)
- • • • (3 4 5 6, 1 2 4点)
- • • • • • (14)
- • • • • • (3 4 5 6, 1, 1 4 5点)
- • • • • • (2)
- • • • • • (3 4 5 6, 1 2点)
- • • • • • (7)
- • • • • • (3 4 5 6, 1 2 4 5点)
- • • • • • (205)
- • • • • • (3 4 5 6, 1 2, 2 4 5, 1 5点)
- • • • • • (3)
- • • • • • (3 4 5 6, 1 4点)
- • • • • • (8)
- • • • • • (3 4 5 6, 1 2 5点)
- • • • • • (968)
- • • • • • (3 4 5 6, 2, 4, 1 2 4, 1 2 5点)
- • • • • • (4)
- • • • • • (3 4 5 6, 1 4 5点)
- • • • • • (9)
- • • • • • (3 4 5 6, 2 4点)
- • • • • • (0)
- • • • • • (3 4 5 6, 2 4 5点)
- • • • • • (5)
- • • • • • (3 4 5 6, 1 5点)
- • • • • • (3 4 5 6, 2 4 5点)

表示序列的时候,可把数字点下移一层成另一种型体。例如 1 3 5 7 9可写作:

- • • • (3 4 5 6, 2点)
- • • • (3 4 5 6, 2 5点)
- • • • (3 4 5 6, 2 6点)
- • • • (3 4 5 6, 2 3 5 6点)
- • • • (3 4 5 6, 3 5点)

甲宝瑛
甲宝瑛

核
审

良
庄玉
庄玉

对
校

赵少鹏
赵少鹏

计
设

杨
杨

图
制

盲文拼音符号

声母二十一个

•• (b 玻)	•• (p 坡)	•• (m 摸)	•• (f 佛)	•• (d 得)	•• (t 特)
•• (1 2 点)	•• (1 2 3 4 点)	•• (1 3 4 点)	•• (1 2 4 点)	•• (1.4.5 点)	•• (2 3 4 5 点)
•• (n 讷)	•• (l 勒)	•• (g 哥 J 机)	•• (k 科 q 七)	•• (h 喝 x 西)	•• (zh 知)
•• (1 3 4 5 点)	•• (1 2 3 点)	•• (1 2 4 5 点)	•• (1 3 点)	•• (1 2 5 点)	•• (3 4 点)
•• (ch 吃)	•• (sh 诗)	•• (r 日)	•• (z 资)	•• (c 雌)	•• (s 思)
•• (1 2 3 4 5 点)	•• (1 5 6 点)	•• (2 4 5 点)	•• (1 3 5 6 点)	•• (1 4 点)	•• (2 3 4 点)
韵母三十四个:					
•• (a 啊)	•• (e 鹅)	•• (i 衣)	•• (u 乌)	•• (ü 迂)	•• (er 儿)
•• (3 5 点)	•• (2 6 点)	•• (2 4 点)	•• (1 3 6 点)	•• (3 4 6 点)	•• (1 2 3 5 点)
•• (ai 挨)	•• (ao 熬)	•• (ei 诶)	•• (ou 欧)	•• (ia 呀)	•• (iao 腰)
•• (2 4 6 点)	•• (2 3 5 点)	•• (2 3 4 6 点)	•• (1 2 3 5 6 点)	•• (1 2 4 6 点)	•• (3 4 5 点)
•• (ie 耶)	•• (iu 忧)	•• (ua 哇)	•• (uai 歪)	•• (ui 威)	•• (uo 窝)
•• (1 5 点)	•• (1 2 5 6 点)	•• (1 2 3 4 5 6 点)	•• (1 3 4 5 6 点)	•• (2 4 5 6 点)	•• (1 3 5 点)
•• (yue 约)	•• (an 安)	•• (ang 昂)	•• (en 恩)	•• (eng 亨)	•• (ian 烟)
•• (2 3 4 5 6 点)	•• (1 2 3 6 点)	•• (2 3 6 点)	•• (3 5 6 点)	•• (3 4 5 6 点)	•• (1 4 6 点)
•• (iang 央)	•• (in 因)	•• (ing 英)	•• (uan 弯)	•• (uang 汪)	•• (uen 温)
•• (1 3 4 6 点)	•• (1 2 6 点)	•• (1 6 点)	•• (1 2 4 5 6 点)	•• (2 3 5 6 点)	•• (2 5 点)
•• (ueng 翁)	•• (yuan 冤)	•• (yun 晕)	•• (iong 雍)		
•• (2 5 6 点)	•• (1 2 3 4 6 点)	•• (4 5 6 点)	•• (1 4 5 6 点)		

注：声母 g、k、h 与韵母 i、u 以及与 i、u 有关的韵母相拼时读为 j、q、x。