



河南省工程建设标准设计

DBJT19-07-2012

12系列建筑标准设计图集

河南省工程建设标准设计管理办公室 主编

12YJ2

地下工程防水

中国建材工业出版社

放	顾	廉
核	审	王达仁
校	对	廉浩
言	言	廉浩
制	制	赵博言

地下工程防水

编制单位：天津市建筑设计院

编制单位负责人 柳
 编制单位技术负责人 刘和合
 技术审定人 顾放
 设计负责人 廉浩 王达仁

目 录

目录	01-02	坑槽及预埋件详图	A21
编制说明	03-06	管道穿墙详图	A22
A - 防水混凝土		套管式穿墙管、套管安装图	A23
防水混凝土说明(一)~(五)	A1-A5	穿墙管、套管零件图	A24
施工缝做法(一)(二)	A6-A7	群管穿墙防水构造	A25
模板穿螺栓做法	A8	B - 水泥砂浆防水	
桩基础防水详图(一)(二)	A9-A10	水泥砂浆防水说明(一)(二)	B1-B2
条形基础与独立基础防水详图	A11	内外防水做法	B3
地下连续墙与底板防水详图(一)(二)	A12-A13	施工缝及基层处理详图	B4
中埋式止水带变形缝(一)~(三)	A14-A16	内防水预埋件做法	B5
外贴防水层与中埋式止水带复合使用变形缝详图	A17	防水细部构造做法	B6
可卸式与中埋式止水带复合使用变形缝详图	A18	外防、内防变形缝详图	B7
后浇带详图(一)(二)	A19-A20		

目 录

图集号	12YJ2
页次	01

顾	放
核	敏
王达仁	廉浩
廉浩	赵博言
计	设
赵博言	赵博言
图	制

C - 卷材防水

卷材防水说明(一)~(四)	C1-C4
卷材防水做法(一)(二)	C5-C6
高聚物改性沥青卷材转角搭接做法	C7
高分子卷材转角搭接做法	C8
种植顶板防水构造	C9
变形缝处卷材搭接做法	C10
保护墙收头做法	C11
双墙做法	C12
窗井做法	C13
预留通道做法	C14
套管式穿墙管防水构造(一)(二)	C15-C16
穿墙管、套管零件图	C17
D - 涂料防水	
涂料防水说明(一)(二)	D1-D2
涂料防水做法	D3
涂料在底角搭接做法	D4
防水涂料变形缝做法(一)(二)	D5-D6
涂料在管道穿墙处做法(一)(二)	D7-D8

E - 金属防水

金属防水说明	E1
金属板防水构造	E2

F - 膨润土防水材料防水

膨润土防水材料防水说明	F1
膨润土防水做法	F2
膨润土防水构造	F3

G - 辅助降、排水

辅助降、排水措施说明(一)(二)	G1-G2
盲沟及渗排水层构造	G3
盲沟降排水、明沟算子构造	G4
室内明沟、架空墙及架空地板	G5
Ø700铸铁井盖及盖座	G6
架空地面底板内排水示例	G7

目 录

图集号	12YJ2
页次	02

编 制 说 明

1. 适用范围:

本分册适用于一般民用与工业建筑地下或半地下防水工程。

2. 编制依据:

《地下工程防水技术规范》 (GB 50108-2008)

《地下防水工程质量验收规范》 (GB 50208-2011)

《种植屋面工程技术规程》 (JGJ 155-2007)

《全国民用建筑工程设计技术措施》 2009年版

3. 地下工程防水设计标准:

3.1. 地下工程的防水等级标准应符合表3.1的规定。

表 3.1 地下工程防水等级标准

防水等级	防 水 标 准
一级	不允许渗水，结构表面无湿渍
二级	不允许漏水，结构表面可有少量湿渍 工业与民用建筑：总湿渍面积不应大于总防水面积（包括顶板、墙面、地面）的1/1000；任意100m ² 防水面积上的湿渍不超过2处，单个湿渍的最大面积不大于0.1m ² 。
三级	有少量漏水点，不得有线流和漏泥砂。 任意100m ² 防水面积上的漏水或湿渍点不超过7处，单个漏水点的最大漏水量不大于2.5L/d，单个湿渍的最大面积不大于0.3m ² 。

3.2. 不同防水等级的适用范围应符合表3.2的规定。

表 3.2 不同防水等级的适用范围

防水等级	适用范围	地下室项目举例
一级	人员长期停留的场所；因有少量湿渍会使物品变质、失效的贮物场所及严重影响设备正常运转和危及工程安全运营的部位；极重要的战备工程、地铁车站。	居住建筑地下用房、办公用房、医院、餐厅、旅馆、影剧院、商场、娱乐场所、展览馆、体育馆、飞机、车船等交通枢纽、冷库、粮库、档案馆、金库、书库、贵重物品库、通信工程、计算机房、电站控制室、配电间和发电机房等人防指挥工程、武器弹药库、防水要求较高的人员掩蔽部、铁路旅客站台、行李房、地下铁道车站等
二级	人员经常活动的场所；在有少量湿渍的情况下不会使物品变质、失效的贮物场所及基本不影响设备正常运转和工程安全运营的部位；重要的战备工程。	地下车库、城市人行地道、空调机房、燃料库、防水要求不高的库房、一般人员掩蔽工程、水泵房等
三级	人员临时活动的场所；一般战备工程。	一般战备工程交通和疏散通道等

放	顾
核	廉
审	洁
王达仁	廉洁
对	校
洁	廉
廉	洁
言	言
赵博言	赵博言
图	制

5.4. 地下工程的设防标高的确定:

地下工程的防水设计,应根据地表水、地下水、毛细管水等的作用以及由于人为因素引起的附近水文地质改变的影响确定。单建式的地下工程,宜采用全封闭、部分封闭的防排水设计;附建式的全地下或半地下工程的防水设防高度,应高出室外地坪高程500mm以上。

5.5. 地下工程迎水面主体结构应采用防水混凝土,并根据防水等级的要求采取其他防水措施。

5.6. 地下工程的变形缝(诱导缝)、施工缝、后浇带、穿墙管(盒)、预埋件、预留通道接头、桩头等细部构造,应加强防水措施。

5.7. 地下工程的排水管沟、地漏、出入口、窗井、风井等应采取防倒灌措施;严寒及寒冷地区的排水沟应采取防冻措施。

5.8. 处于侵蚀性介质中的地下工程,应采用耐腐蚀的防水混凝土、防水砂浆、防水卷材、防水涂料等防水材料。

5.9. 处于冻融侵蚀环境中的地下工程,其混凝土抗冻融循环不得少于300次。

5.10. 结构刚度较差或受振动作用的工程,宜采用延伸率较大的卷材、涂料等柔性防水材料。

5.11. 防水设计应采用质量可靠的材料、行之有效的技术、成熟的工艺,所使用的防水材料应为环保型产品,应有产品的合格证书和性能检测报告,材料的品种、规格、性能应符合现行国家产品标准和设计的要求。

5.12. 防水层的侧墙保护层可采用软质材料保护层、水泥砂浆保护层,也可使用非粘土砖保护,具体应根据工程情况设定。

5.12.1. 软质材料保护:通常采用阻燃型软质材料,常用的有挤塑聚苯板(厚度30mm,干密度 $25 \sim 32\text{kg/m}^3$);聚乙烯泡沫塑料片(厚度7mm);沥青基防水保护板、塑料排水板。

5.12.2. 20mm厚1:2.5水泥砂浆保护层。

5.13. 地下室、半地下室的围护结构保温要求依据国家和当地现行节能相关规定由设计人确定。

6. 防水材料、防水施工、质检监理要求

6.1. 防水混凝土的各种配料、外加剂和防水卷材、防水涂料、辅料、配件等防水材料均应符合现行国家和行业产品标准要求来设计。

6.2. 各种拌合物的配比成分和调制方法应按标准严格执行。

6.3. 当采用卷材与卷材、卷材与涂料复合设防时,除特殊注明外,它们的材质应具有相容性。密封材料亦应相容,且与基层应具有良好的粘结性。

6.4. 防水材料进场前,质检人员应对材料的质量证明文件和检测报告进行检查,严禁使用不合格产品,材料进场后按《地下防水工程质量验收规范》GB50208-2011的要求进行现场复测,并提出检测报告,合格后方可使用。

编制说明

图集号 12YJ2

页次 05

顾放	张斌
核	审
王达仁	廉洁
对	校
洁	廉洁
言	赵博言
图	制

6.5. 地下防水工程必须由持有资质等级证书的防水专业队伍进行施工。

6.6. 对软土地基、膨胀土地基、湿陷性黄土地基、冻土地基应遵循国家及当地有关规定和行之有效的措施进行处理。

6.7. 基坑不宜超挖，可预留约300mm厚的土方量待垫层施工前再挖清，个别超挖部位或基土已被扰动，应挖去扰动部分，再用C15混凝土或砂、碎石填平。

6.8. 为保证施工期间变形缝的相对稳定性，应先施工主体结构，后施工裙房或与主体结构相连接的低层建筑物。

6.9. 明挖法防水施工，地下水位应降至工程底部最低高程500mm以下。降水作业应持续至回填完毕。

6.10. 明挖法地下工程的混凝土和防水层的保护层在满足设计要求、检查合格后，应及时回填，并应满足以下要求：

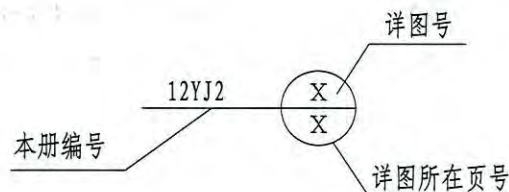
6.10.1. 基坑内杂物应清理干净，无积水。

6.10.2. 工程周围800mm以内宜用灰土、粘土或亚粘土回填，其中不得混有石块、碎砖、灰渣及有机杂物，也不得有冻土。回填、分层夯实应均匀对称进行。人工夯实每层厚度不大于250mm，机械夯实每层厚度不大于300mm，并应防止损伤保护层和防水层。

6.10.3. 工程顶部回填土采用人工回填，厚度超过500mm厚时，才允许采用机械回填碾压。

6.11. 质检监理人员应按主控项目、一般项目、质检提纲予以检查。不合格的应予返工。分项工程完工后应进行验收。不同工种交叉施工时，应进行有效协调，以确保已完工防水层不被人破坏。

7. 选用方法：



8. 其他

8.1. 本图未注明尺寸均以毫米为单位。

8.2. 本说明未尽事宜，均应按现行有关标准、规定办理。

8.3. 在本图集使用中，本图集所依据的规范、标准若有新的版本时，选用者应按有效版本对有关做法进行检查、调整，以使所选做法符合相关规范有效版本的要求。

8.4. 本图集所注工程用料做法可与12系列建筑标准设计图集《工程用料做法》第5~18页地下、水池部分配套使用。

编制说明

图集号	12YJ2
页次	06

放	顾	初
核	审	
王	达	仁
廉	洁	廉
对	校	
廉	洁	言
赵	博	言
图	制	

防水混凝土说明

1. 概述:

防水混凝土属于刚性防水, 具有较好的抗渗性能, 是通过调整配合比, 掺加外加剂, 或掺合料等措施配制而成的一种混凝土。其抗渗等级不得小于P6。

2. 设计要求:

2.1. 防水混凝土的设计抗渗等级, 应符合表2.1的规定。

表 2.1 防水混凝土设计抗渗等级

工程埋置深度H (m)	设计抗渗等级
$H < 10$	P6
$10 \leq H < 20$	P8
$20 \leq H < 30$	P10
$H \geq 30$	P12

注: 本表适用于 I、II、III类围岩(土层及软弱围岩)

3. 防水混凝土结构, 应符合以下规定:

- 3.1. 结构厚度不应小于250mm, 裂缝宽度不得大于0.2mm, 并不得贯通。
- 3.2. 钢筋保护层厚度应根据结构的耐久性和工程环境选用, 迎水面钢筋保护层厚度不应小于50mm。在海水环境或其他有腐蚀介质环境中应适当提高保护层厚度。
- 3.3. 防水混凝土的环境温度不得高于80°C, 处于侵蚀性介质中防水混凝土的耐侵蚀要求应根据介质的性质按有关标准执行。

3.4. 防水混凝土结构底板的混凝土垫层, 强度等级不应小于C15, 厚度不应小于100mm, 在软弱土层中不应小于150mm。

3.5. 防水混凝土的施工配合比应通过试验确定, 试配混凝土的抗渗等级应比设计要求提高0.2MPa。

3.6. 为保护防水混凝土的整体性和密实性, 对各种穿墙管线、预埋件、预留孔槽、坑池等设施设置中要首先考虑其必要性, 力求减少数量, 位置准确, 做法可靠, 方便施工, 决不允许后期任意增加或凿改, 导致破坏混凝土自身防水性能。

3.7. 防水混凝土结构的施工缝、变形缝、后浇带、穿墙管、埋设件等设施 and 构造, 必须符合设计要求。

3.8. 防水混凝土应连续浇筑, 宜少留施工缝, 并须按下列要求设置:

3.8.1. 顶板、底板不宜留施工缝, 墙体在必须留设时, 只准留水平施工缝, 且不应留在剪力最大处或底板与侧墙交接处, 并应留在距底板表面以上不小于300mm处, 拱(板)墙结合的水平施工缝宜留在拱(板)墙接缝线以下150~300mm处, 墙体有预留空洞时, 施工缝距空洞边缘不应小于300mm, 施工缝构造形式按有关详图处理。

3.8.2. 垂直方向如需留施工缝应避免地下水 and 裂隙水较多的地段, 并尽量与变形缝结合, 按变形缝处理。

3.9. 为适应防水混凝土地下工程的伸缩和沉降的需要, 并保持防水结构不受破坏, 应在上层建筑变化(如层数和高度突然变化, 荷载相差悬

殊)较大部位,以及土壤性质变化较大或长度较大的结构主体等,均应设置封闭严密的变形缝,其做法选型可根据工程所受水压强度,变形缝相邻两侧相对变形量的大小以及环境、温度及水质影响来选择较合适的处理方案。

3.10. 后浇带是一种刚性接缝,适用于不允许留设柔性变形缝的部位,后浇带的浇筑应待两侧结构主体混凝土干缩变形稳定后进行(一般龄期为六周),并应采用补偿收缩混凝土,以免出现新的收缩裂缝。

4. 防水混凝土的种类及其适用范围:

4.1. 防水混凝土通过集料连续级配、规定水泥最小用量,控制水灰比或掺入膨胀剂、防水剂、引气剂、减水剂、密实剂、复合型外加剂、掺合料等外加剂而获得。其种类、抗渗强度、特点及适用范围见表4.1。

表 4.1 防水混凝土的种类及其适用范围

种类	最高抗渗强度 (MPa)	特点	适用范围
外加剂防水混凝土	≥ 3.6	微膨胀补偿收缩,提高混凝土的抗裂、防渗性能	适用于地下防水工程,地下连续墙,逆筑法、预制构件、坑槽回填及后浇带、膨胀带等防裂防渗工程,尤其适用于超长和大体积混凝土的防裂防渗工程。

续表 4.1

种类	最高抗渗强度 (MPa)	特点	适用范围
外加剂防水混凝土	≥ 2.2	改变毛细管性质,抗冻性好。含气量: 3%~5%	适用于高寒、抗冻性要求较高、处于地下水位以下遭受冰冻的地下防水工程。
	≥ 2.2	拌合物流动性好。引气型减水剂,含气量控制为: 3%~5%。	适用于钢筋密集或捣固困难的薄壁型防水结构,对混凝土凝结时间(促凝或缓凝)和流动性有特殊要求的防水工程(如泵送)。缓凝型: 适宜在夏季施工,推迟水化峰值出现。亦适用于大体积混凝土,减小内外温差。早强型: 冬季施工,早期强度高。高效型: 减水率高,坍落度大,冬季施工。

放	顾	收
核	王达仁	廉洁
校	廉洁	赵博言
对	计	设
校	赵博言	赵博言
图	制	

5.6. 防水混凝土可根据工程抗裂需要掺入合成纤维或钢纤维, 纤维的品种及掺量应通过试验确定。

5.7. 防水混凝土中各类材料的总碱量 (Na_2O 当量) 不得大于 $3\text{kg}/\text{m}^3$; 氯离子含量不应超过胶凝材料总量的0.1%。

6. 防水混凝土的配比应符合下列要求:

6.1. 胶凝材料用量应根据混凝土的抗渗等级和强度等级等选用, 其总用量不宜小于 $320\text{kg}/\text{m}^3$; 当强度要求较高或地下水有腐蚀性时, 胶凝材料用量可通过试验调整。

6.2. 在满足混凝土抗渗等级、强度等级和耐久性条件下, 水泥用量不宜小于 $260\text{kg}/\text{m}^3$ 。

6.3. 砂率宜为35%~40%, 泵送时可增至45%;

6.4. 灰砂比宜为1:1.5~1:2.5;

6.5. 水胶比不得大于0.50, 有侵蚀性介质时水胶比不宜大于0.45。

6.6. 防水混凝土采用预拌混凝土时, 入泵坍落度宜控制在120~160mm, 坍落度每小时损失值不应大于20mm, 坍落度总损失值不应大于40mm。

6.7. 掺加引气剂或引气型减水剂时, 混凝土含气量应控制在3%~5%。

6.8. 预拌混凝土的初凝时间应为6~8小时。

6.9. 防水混凝土配料必须按配合比准确称量, 每盘水泥、掺合料、水、外加剂的计量允许偏差为 $\pm 2\%$; 粗、细骨料为 $\pm 3\%$ 。

7. 防水混凝土的施工应符合下列规定:

7.1. 钢筋保护层: 为保证钢筋保护层的厚度 (不小于50mm), 在钢板和

模板间用与防水混凝土相同的混凝土 (或砂浆) 块做成垫块垫牢, 绑扎钢筋的铅丝应弯向里侧, 不要露出。

7.2. 配料: 必须按化验室制定配料单严格控制各种材料用量, 不得任意增减, 对各种外加剂应稀释成较小浓度的溶液后, 再加入搅拌机内, 为便于施工可按比重法控制溶液浓度, 禁止将外加剂干粉或者高浓度溶液直接加到搅拌机内, 影响防水混凝土的质量。

7.3. 搅拌: 混凝土必须采用机械搅拌, 搅拌时间不应小于2分钟。掺外加剂时应根据外加剂的技术要求确定搅拌时间。

防水混凝土拌合物在运输后如出现离析, 必须进行二次搅拌。当坍落度损失后不能满足施工要求时, 应加入原水胶比的水泥浆或二次掺加同品种的减水剂进行搅拌, 严禁直接加水。

7.4. 浇筑: 用于防水混凝土的模板应拼缝严密, 支撑牢固, 浇筑混凝土前除按一般要求检查模板钢筋外, 尤其注意模板内不准有积水、泥土、木屑、铁件等杂物, 木模板应用清水充分湿润。

防水混凝土浇筑应分层, 连续浇筑, 分层厚度不得大于500mm。当连续浇注至一端时, 要注意避免混凝土积水过多, 以免影响防水质量, 应及时调整混凝土水灰比或采取其他措施, 以保证抗渗效果, 尤其在变形缝部位应在每层浇筑时只宜作为开始不宜作为末端。

7.5. 振捣: 防水混凝土必须采用高频机械振捣密实, 振捣时间宜为10~30秒, 以混凝土泛浆和不冒气泡为准, 应避免漏振、欠振和超振。

顾放
核审
王达仁
对校
廉洁
设计
言博
制图

掺加引气剂和引气剂减水剂时，应采用高频插入或振捣器振捣。

7.6. 养护：混凝土终凝前要加强抹压。

防水混凝土终凝后应立即进行养护，养护时间不得少于14天。

8. 常用遇水膨胀止水条(胶)。

8.1. 遇水膨胀止水条(胶)在浇筑新混凝土前应严防水浸泡失效。

8.2. 选用的遇水膨胀止水条外涂缓胀剂，缓胀剂缓胀时间大于8~10小时。

8.3. 遇水膨胀止水条搭接长度宜为50~100mm，用手压使其与砂浆基石紧密接触，再在搭接中用水泥钉钉住。常用遇水膨胀止水条详见表8.3。

表 8.3 常用遇水膨胀止水条

种类	适用部位	性能要求
非硫化腻子型遇水膨胀止水条	施工缝	应具有缓膨胀性能，其7d的膨胀率不应大于最终膨胀率的60%，最终膨胀率宜大于220%。
硫化弹性橡胶型遇水膨胀止水条	拼接缝	

9. 常用密封材料

9.1. 用于地下工程的密封材料应采用混凝土建筑接缝用密封胶，具有一定的弹性、粘结性、耐候性和位移能力。同时，由于密封胶是不定型的膏状体，因此还应具有一定的流动性和挤出性。一般用于变形缝、凹槽、管道根部、卷材搭接边等部位的密封防水。不同模量的建筑接缝用密封胶的物理性能应符合表9.1的要求。迎水面宜采用低模量密封材料嵌填，背水面宜采用中模量或高模量密封材料嵌填。

表 9.1 建筑接缝用密封胶物理性能

项目		性能要求			
		25(低模量)	25(高模量)	20(低模量)	20(高模量)
流下垂度	垂直(mm)	≤3			
	水平(mm)	≤3			
动(N型)		≤3			
性流平性(S型)		光滑平整			
挤出性(ml/min)		≥80			
弹性恢复率(%)		≥80		≥60	
拉伸模量(MPa)	23℃-	≤0.4和	>0.4或	≤0.4和	>0.4或
	20℃	≤0.6	>0.6	≤0.6	>0.6
定伸粘结性		无破坏			
浸水后定伸粘结性		无破坏			
热压冷拉后粘结性		无破坏			
体积收缩率(%)		≤25			

注：体积收缩率仅适用于乳胶型和溶剂型产品。

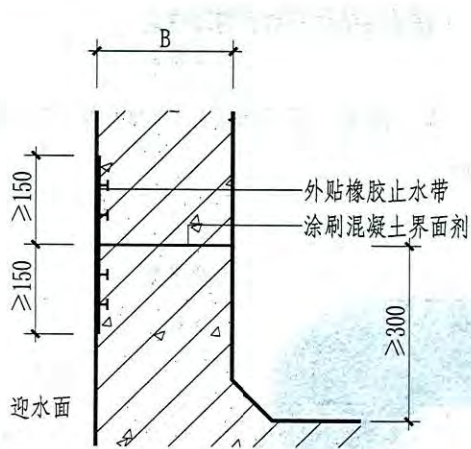
9.2. 常用密封材料的宽度、深度见表9.2。

表 9.2 密封宽度及深度

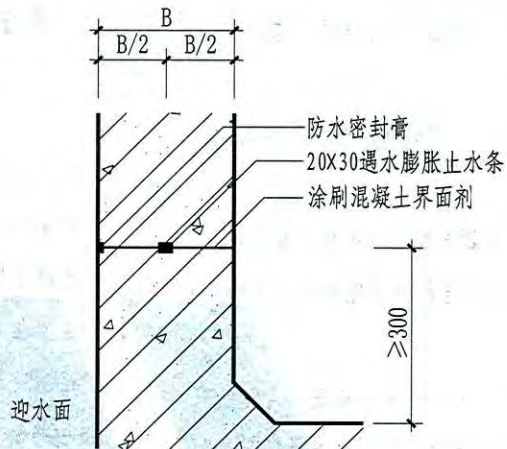
项目	密封要求
宽度(d)(mm)	10 ≤ d ≤ 30
深度(h)(mm)	迎水面：h=(0.5~0.7)d，背水面：h=(1.5~2)d

注：可用与密封材料不粘结或少粘结的聚乙烯泡沫塑料棒(管)材调节深度h。

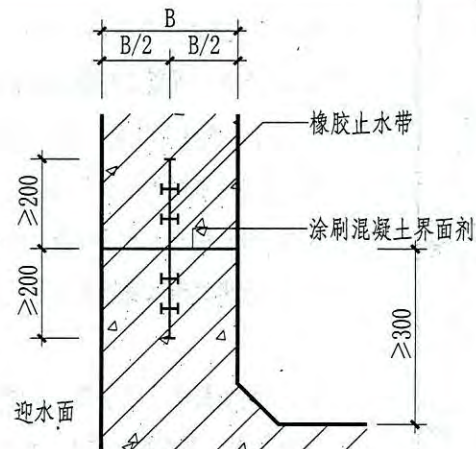
顾	放
廉	敬
审	核
王	洁
达	仁
廉	浩
校	对
洁	字
廉	胡
计	设
守	宇
胡	胡
制	图



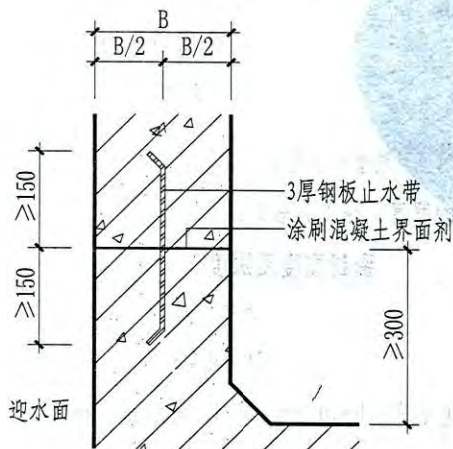
①



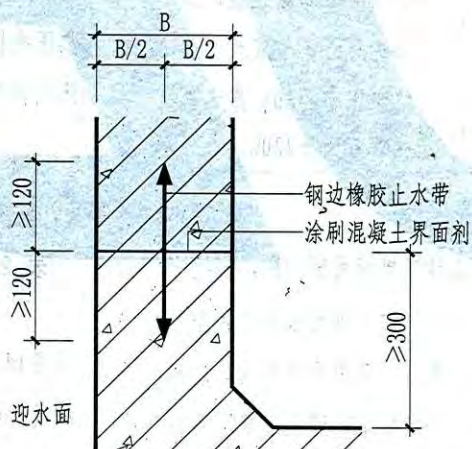
②



③



④



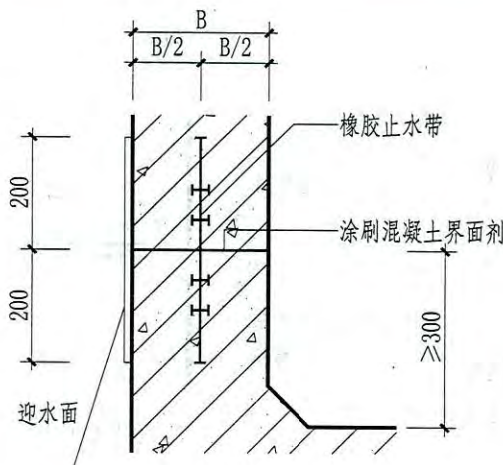
⑤

- 注: 1. 水平施工缝浇筑混凝土前, 应将其表面浮浆和杂物清除, 然后铺设净浆或涂刷混凝土界面处理剂、水泥基渗透结晶型防水涂料等材料, 再铺30~50mm厚的1:1水泥砂浆, 并应及时浇筑混凝土。垂直施工缝浇筑混凝土前应将其表面清理干净, 再涂刷混凝土界面剂或水泥基渗透结晶型防水涂料, 并应及时浇筑混凝土。
2. $B \geq 250$, 具体尺寸按单体工程设计。
3. 对环境温度高于50℃中埋式止水带应采用金属止水带。
4. 防水混凝土抗渗等级 $\geq P6$ 。
5. 本图节点适用于三级防水等级。
6. 采用中埋式止水带或预埋式注浆管时, 应定位准确、固定牢靠。

施工缝做法 (一)

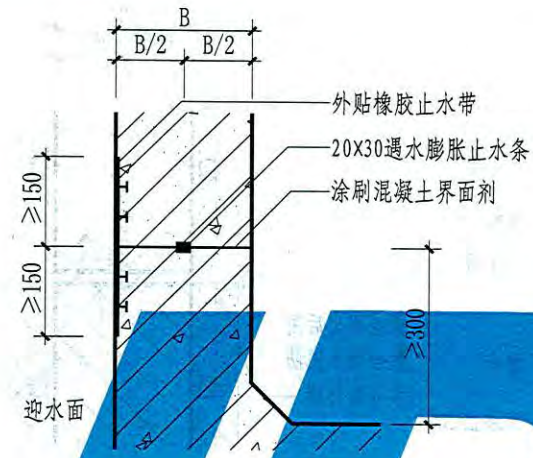
图集号	12YJ2
页次	A6

顾放
核
审
王达仁
廉洁
对
校
浩宇
廉胡
设计
字
胡

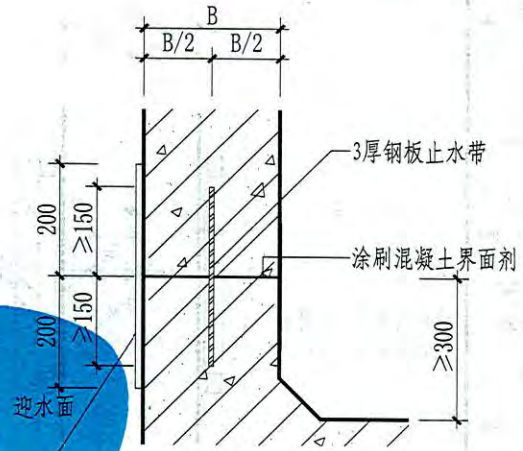


聚合物水泥防水
砂浆或防水涂料

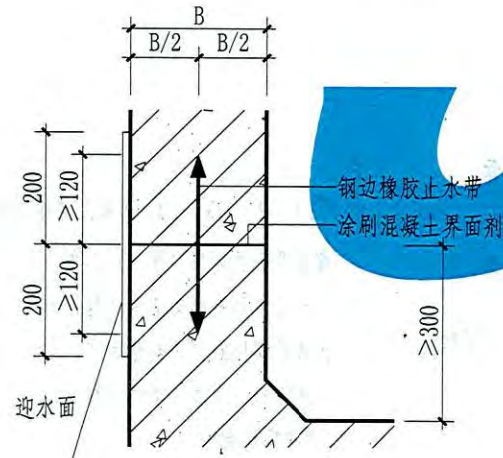
①



②

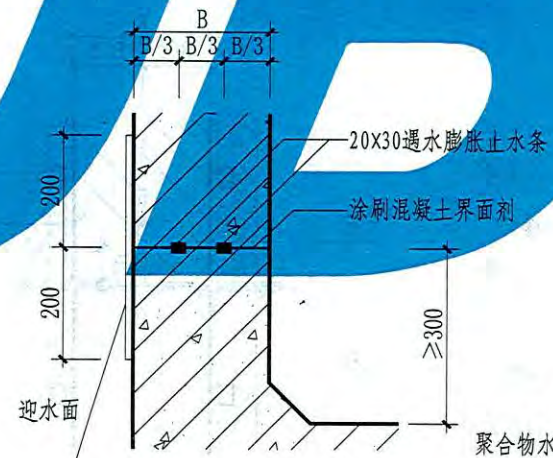


③

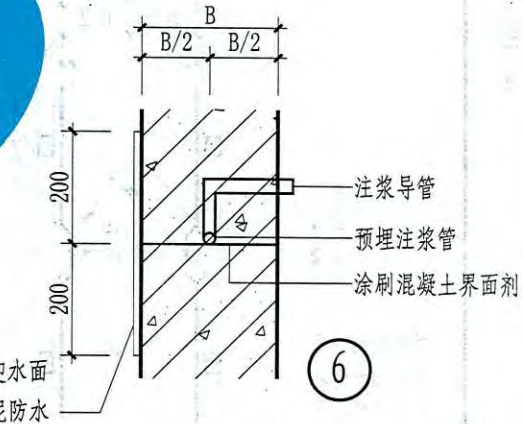


聚合物水泥防水
砂浆或防水涂料

④



⑤



⑥

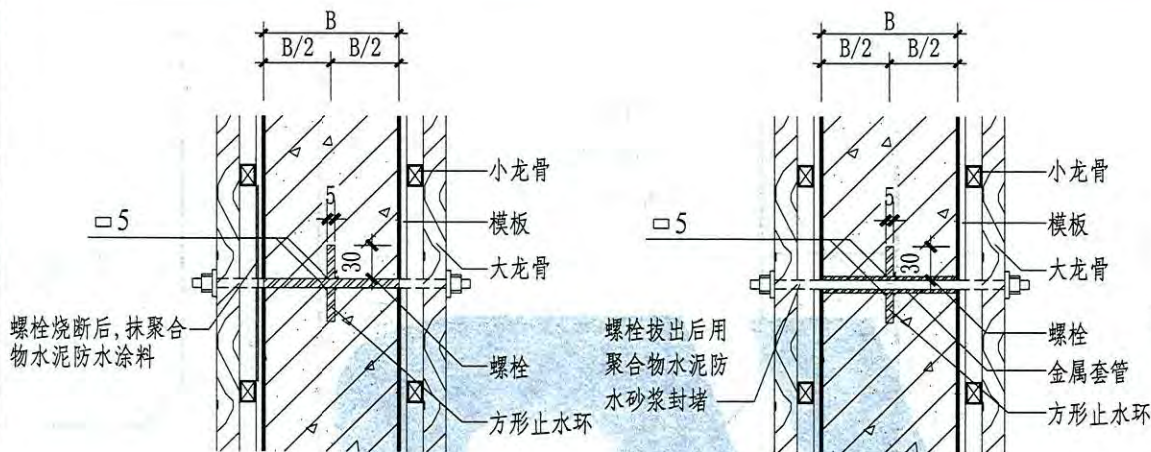
聚合物水泥防水
砂浆或防水涂料

注：本图节点适用于一、二级防水等级。

施工缝做法 (二)

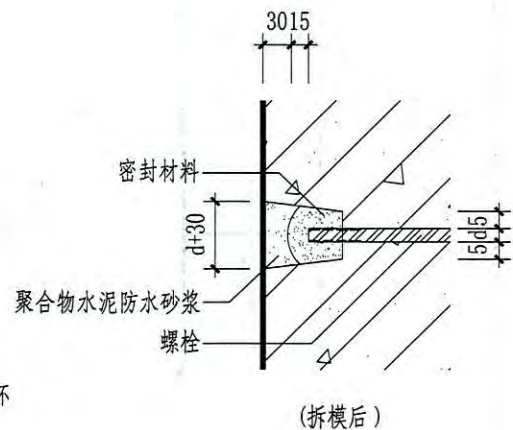
图集号	12YJ2
页次	A7

顾放
核
审
王达仁
廉洁
廉
校
浩宇
廉胡
设计
字
胡胡
制图



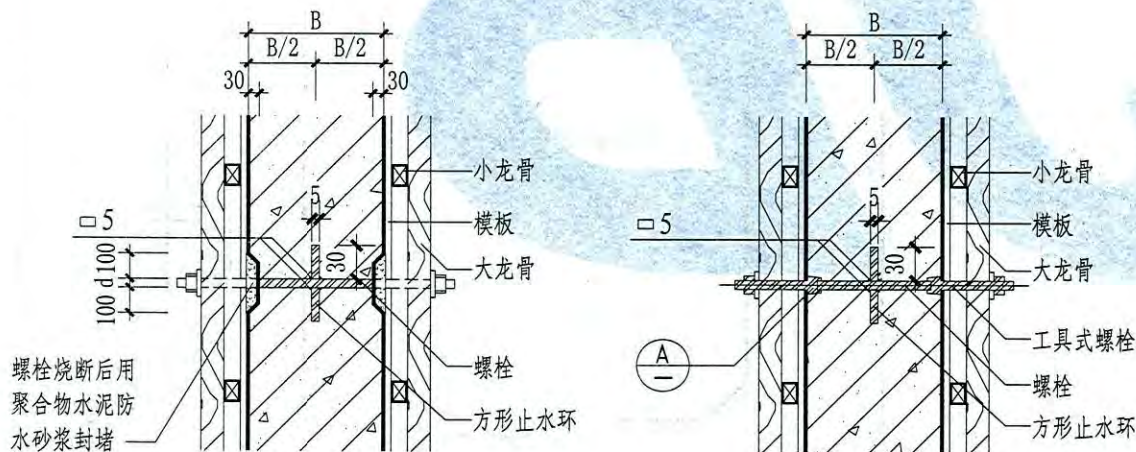
①

②



(拆模后)

Ⓐ



③

④

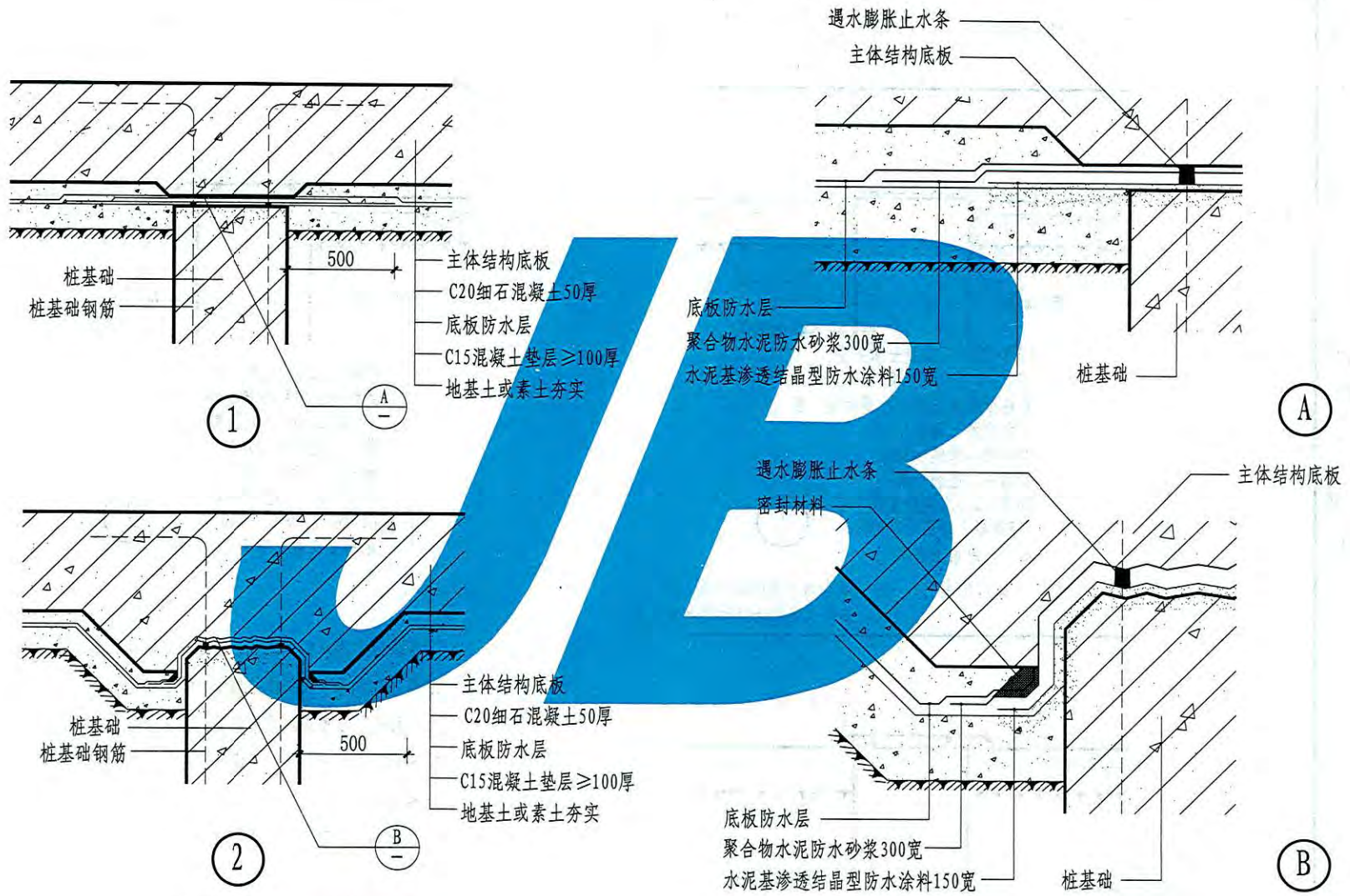
注:

- ① ② ③ ④ 为施工穿螺栓时做法详图, 螺栓及套管规格尺寸由施工单位定。
- 方形止水环孔径为套管(螺栓)外径增加2mm。
- 拆模后螺栓断处应封堵密实, 并在迎水面涂刷防水涂料, 厚度按单体工程设计。
- d表示螺栓直径。

模板穿螺栓做法

图集号	12YJ2
页次	A8

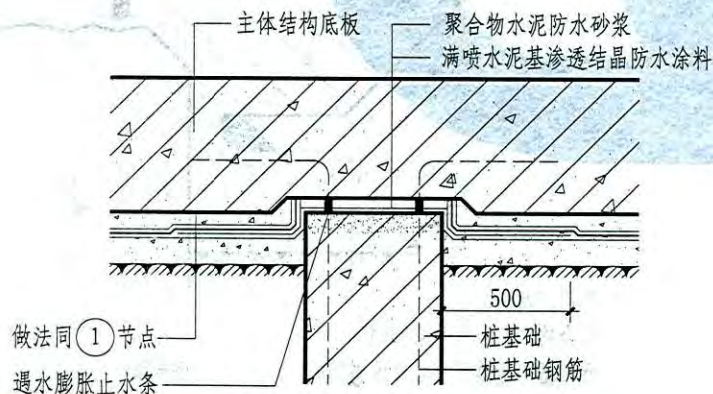
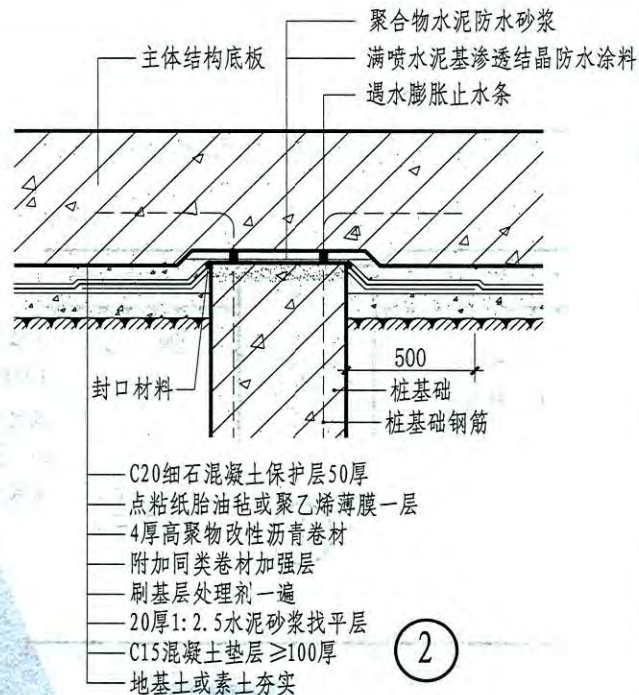
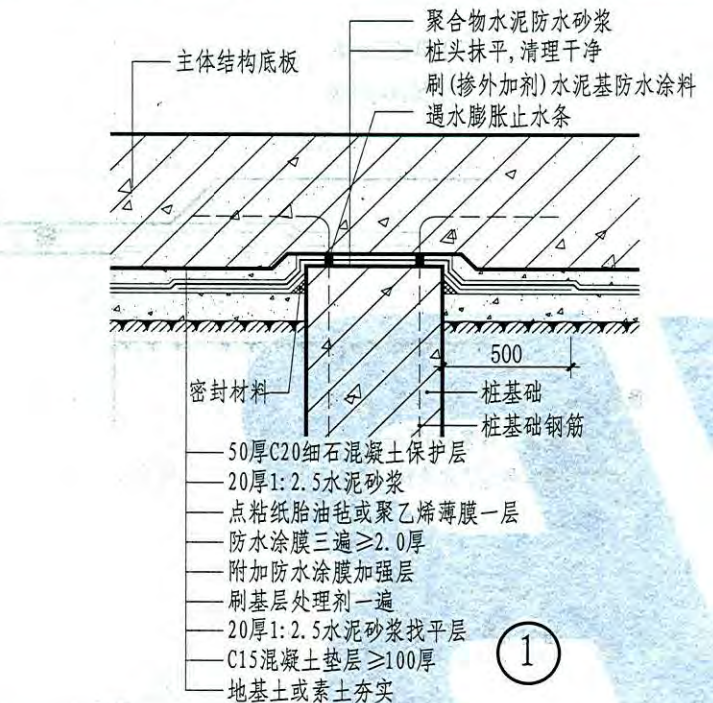
顾放
核
审
王达仁
廉
洁
校
对
浩字
廉
胡
设计
浩字
胡
图
制



注：本图仅表示桩头防水做法，其他可参照卷材防水、涂料防水部分自行选用。

桩基础防水详图（一）	图集号	12YJ2
	页次	A9

放
顾
核
审
王达仁
廉
对
校
浩
宇
廉
胡
计
设
守
宇
胡
图
制



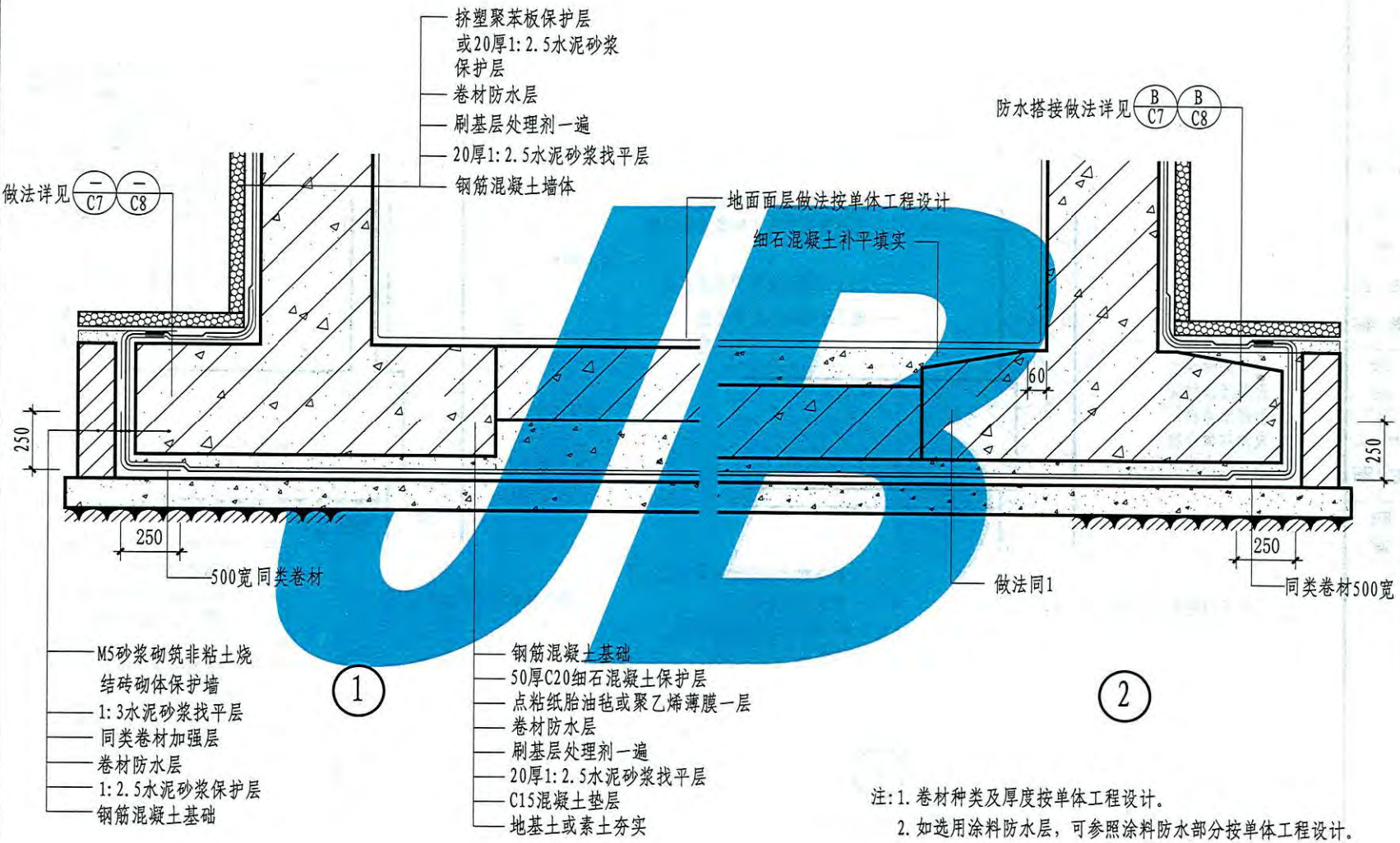
注:

1. 桩头防水作法必须先与结构专业协商确认后方可实施。
2. 桩基础和承台及主体结构按单体工程设计。
3. 应按设计要求将桩顶剔凿至混凝土密实处, 并应清洗干净。
4. 破桩后如发现桩头有渗漏水, 应先治理渗漏水, 然后进行桩头处理。
5. 应对遇水膨胀止水条进行保护。

桩基础防水详图(二)

图集号	12YJ2
页次	A10

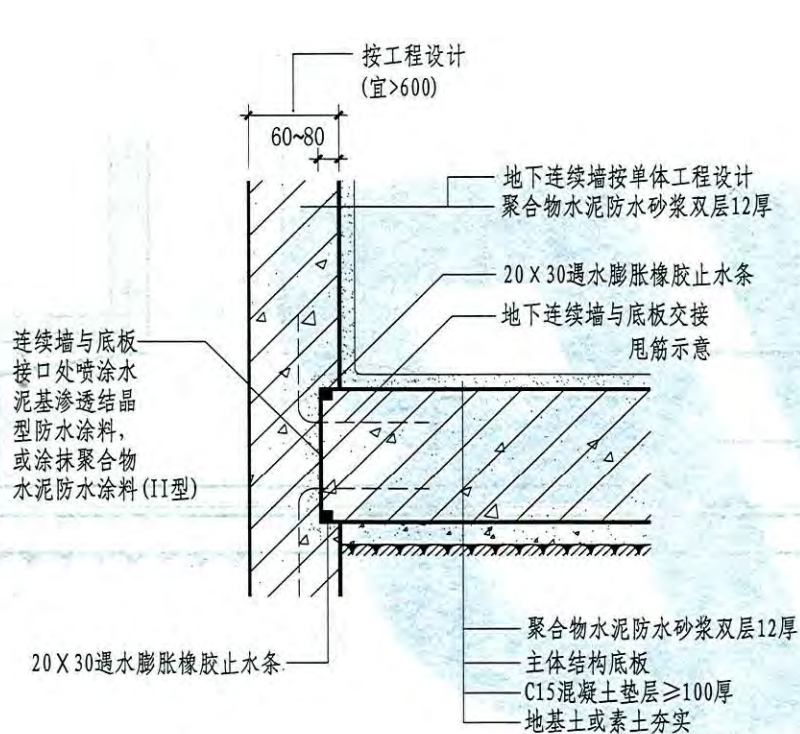
放
顾
核
审
王达仁
廉
对
校
浩
字
廉
胡
设计
胡
守
胡
图
制



注: 1. 卷材种类及厚度按单体工程设计。
2. 如选用涂料防水层, 可参照涂料防水部分按单体工程设计。

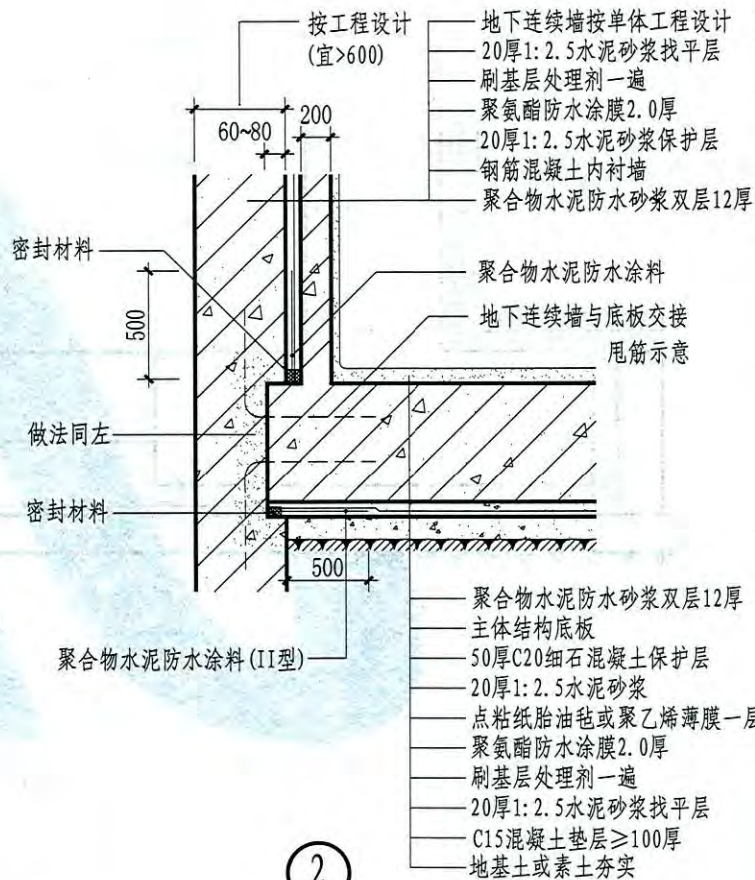
条形基础与独立基础防水详图	图集号	12YJ2
	页次	A11

放	敬
核	敬
审	敬
王达仁	洁
廉	廉
对	
校	
浩	宇
廉	胡
计	
设	
宇	宇
胡	胡
制	



1

适用于三级防水等级



2

适用于一、二级防水等级

注: 1. 地下连续墙用作主体结构时, 单层地连墙不应直接用于防水等级为一级的地下工程墙体。
单墙用于地下工程墙体时, 应使用高分子聚合物泥浆护壁材料。

地下连续墙与底板防水详图(一)

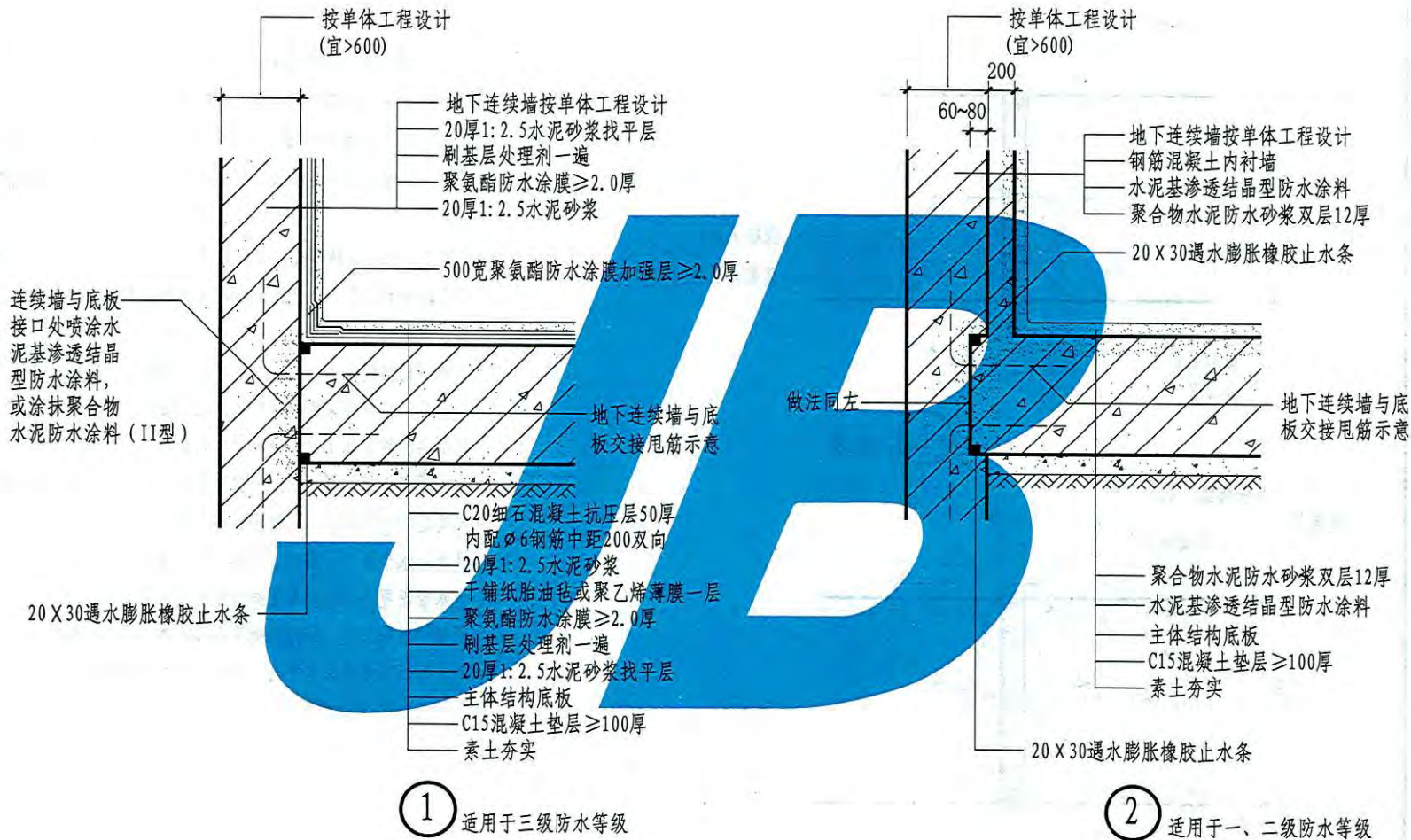
图集号

12YJ2

页次

A12

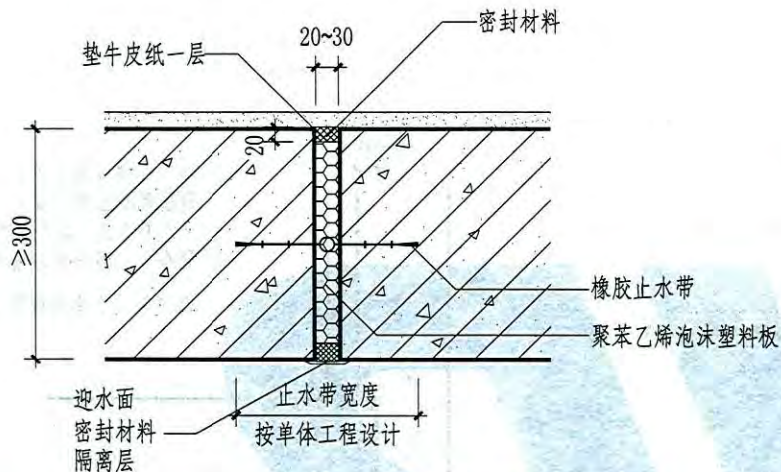
顾 放
核 审
王 达 仁 洁
廉 康
对 校
洁 宇
廉 胡
计 设
守 宇
胡 翔
图 制



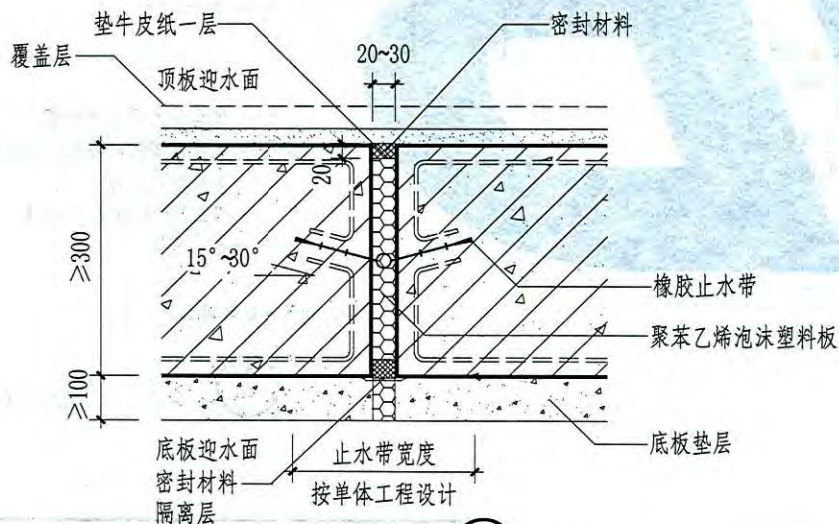
- 注: 1. 在软弱土层中混凝土垫层不应小于150mm。
2. 地连墙与底板交接处凹槽后剔或粘聚苯板或下木板预留槽。
3. ①节点平接底板做法适用于底板较小跨度的结构。

地下连续墙与底板防水详图 (二)

图集号	12YJ2
页次	A13



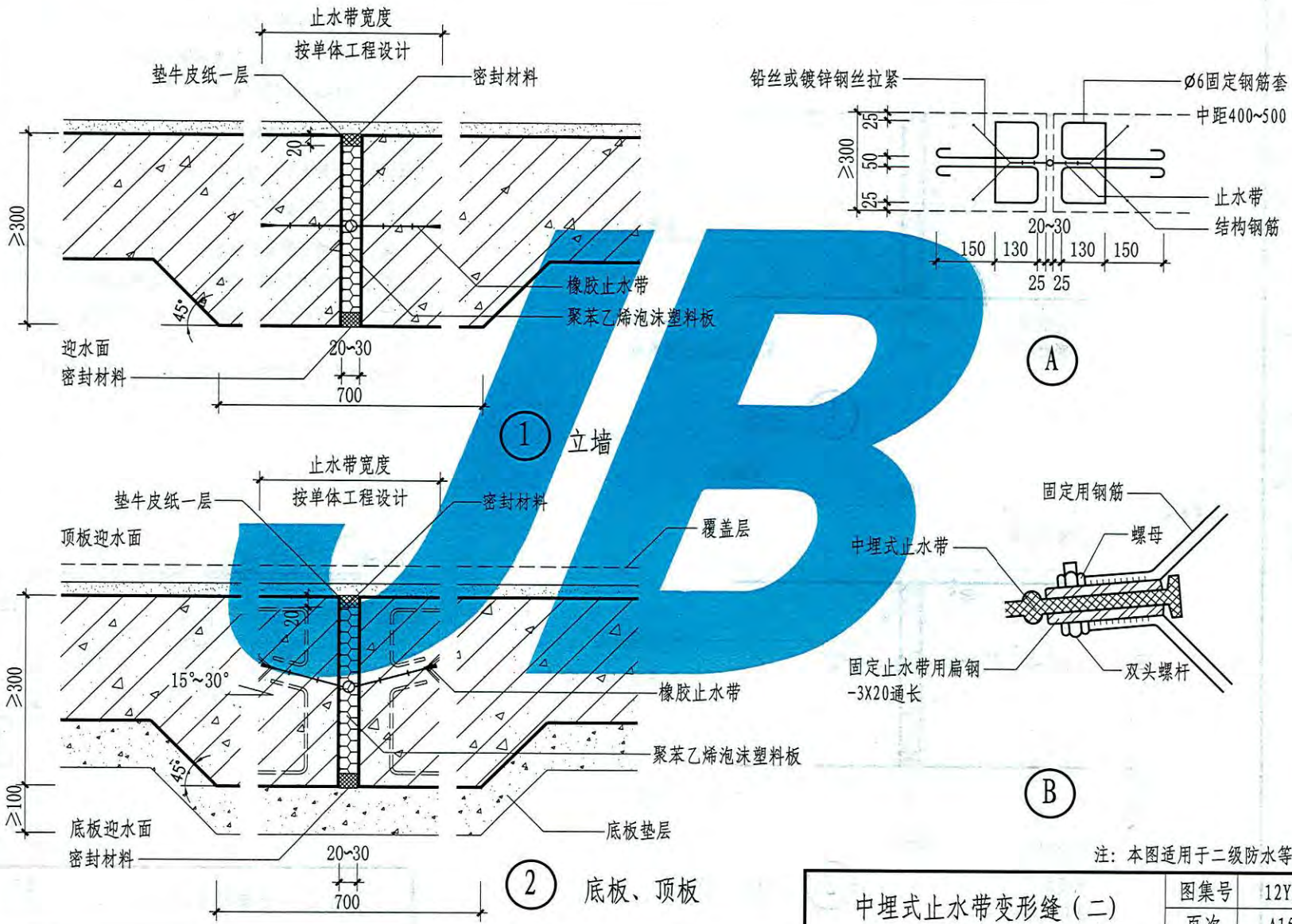
① 立墙



② 底板、顶板

- 注:
1. 变形缝处混凝土结构的厚度不应小于300。
 2. 橡胶止水带应按单体工程设计的实际长度在工厂预制成环形，如特殊情况必须接头，根据材质采用相应办法（如焊接或溶接法）接牢。
 3. 橡胶止水带必须埋设准确，其中间空心圆环应与变形缝的中心线重合。
 4. 中埋式止水带在转弯处应做成圆弧形，橡胶止水带、钢边橡胶止水带的转角半径应不小于200mm，转角半径应随止水带的宽度增大而相应加大。
 5. 止水带的接缝宜为一处，且应设在边墙较高位置上，不得设在结构转角处。接头宜采用热压焊接。采用橡胶、金属止水带时，其型号根据条件按单体工程设计，并在具体设计中注明。
 6. 止水带在浇筑混凝土前，必须妥善固定宜采用专用的钢筋套 A/A15 或用扁钢 B/A15 固定，以防止位移。顶、底板内止水带应成盆装安装。
 7. 选用止水带的空心圆环直径应与变形缝宽度相同。
 8. 止水带设置应与结构专业结合避免与钢筋交叉。
 9. 密封材料施工时，缝内两侧基面应平整干净、干燥，并应涂刷与密封材料相容的基层处理剂。并应在底部设置背衬材料。
 10. 橡胶止水带的物理性能应满足现行国家《地下工程防水技术规范》GB50108-2008中第5.1.8条规定。
 11. 本图适用于二级防水等级。

顾 放
核 审
王 达 仁
廉 浩
校 对
浩 宇
廉 胡
计 设
守 宇
胡 胡
图 制

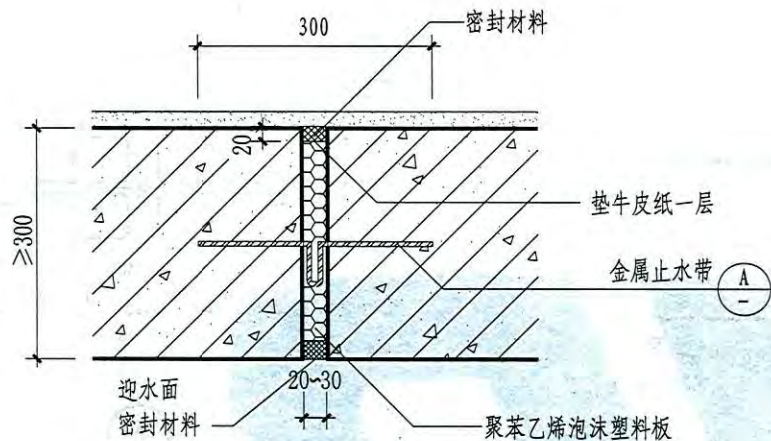


注：本图适用于二级防水等级。

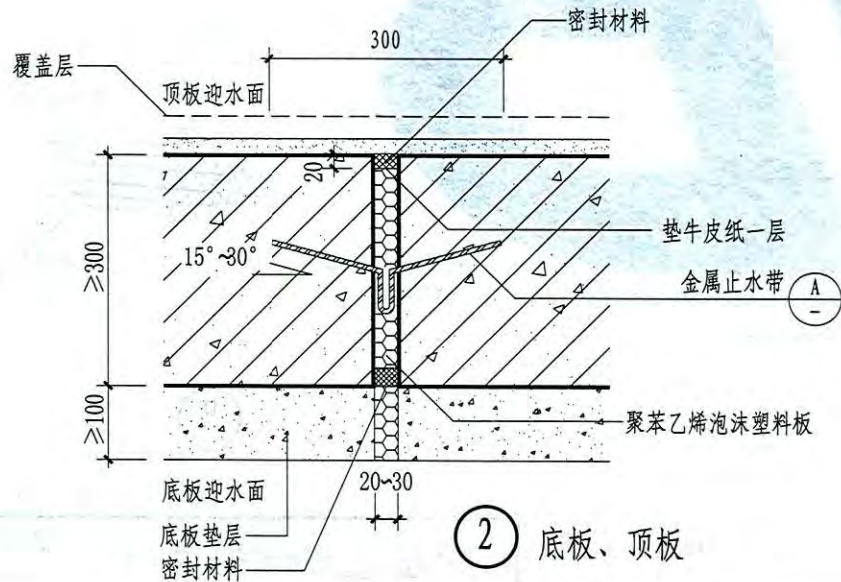
中埋式止水带变形缝(二)

图集号	12YJ2
页次	A15

顾	放
核	校
审	核
王达仁	洁
廉	廉
对	
校	
洁	字
廉	胡
计	
设	
字	字
胡	胡
图	
制	

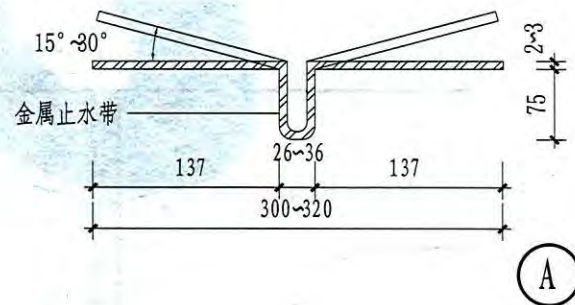


① 立墙



② 底板、顶板

- 注: 1. 适用于环境温度高于 50°C , 结构厚度 ≥ 300 的变形缝。
 2. 金属止水带必须按设计位置准确埋设, 做到止水带中心线与变形缝及结构厚度中线重合。
 3. 金属止水带在变形缝转角处的转弯半径应做成 ≥ 200 的圆弧形, 金属止水带的接茬不得甩在转角处, 且应尽可能留在地下室的最高部位。
 4. 金属止水带的长度需要焊接时, 应采用与止水带材质相应的材料, 选用搭接或对接, 可按当地成熟的技术条件进行, 但必须符合有关质量规定, 以达到焊接牢固和严密。
 5. 金属止水带可用2厚紫铜板(或3厚不锈钢板)按单体工程设计定。尺寸见Ⓐ。

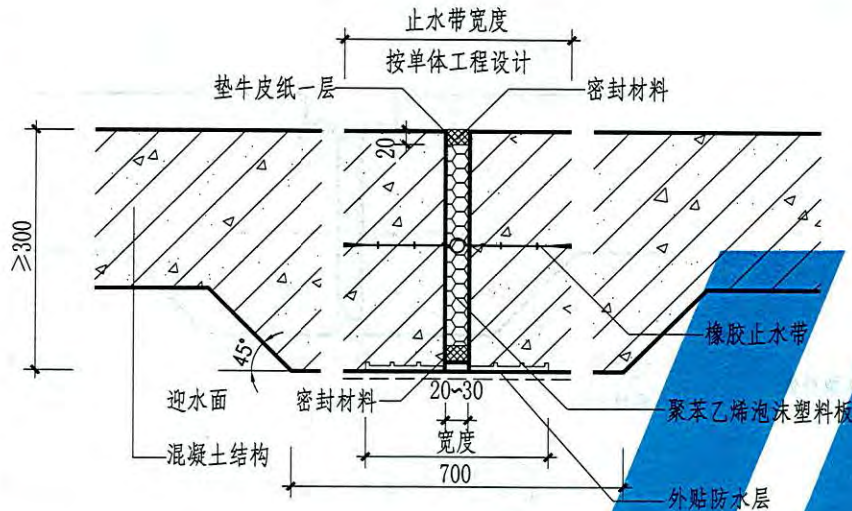


注: 本图适用于二级防水等级。

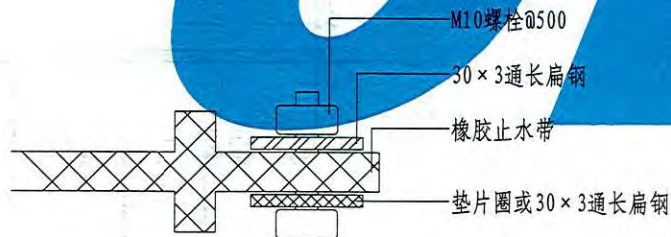
中埋式止水带变形缝(三)

图集号	12YJ2
页次	A16

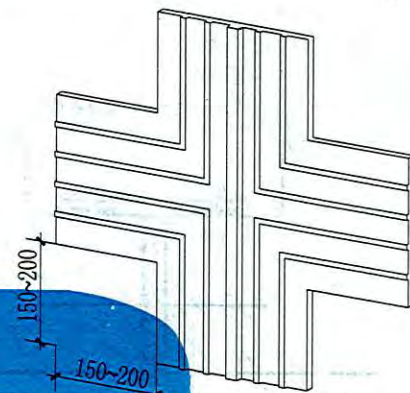
放
顾
核
审
王
廉
对
校
洁
字
廉
胡
计
设
守
字
胡
图
制



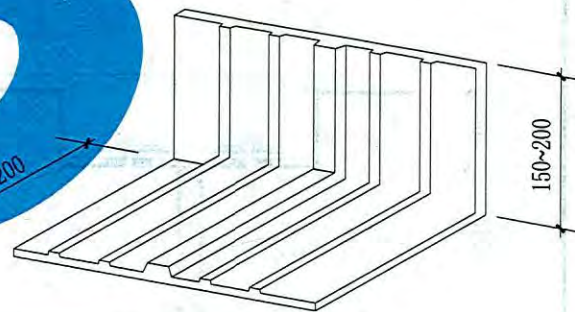
① 中埋式止水带与外贴防水层(止水带、防水卷材、防水涂料)复合使用



③ 中埋式止水带安装详图



② 外贴式止水带在施工缝与变形缝相交处的十字配件



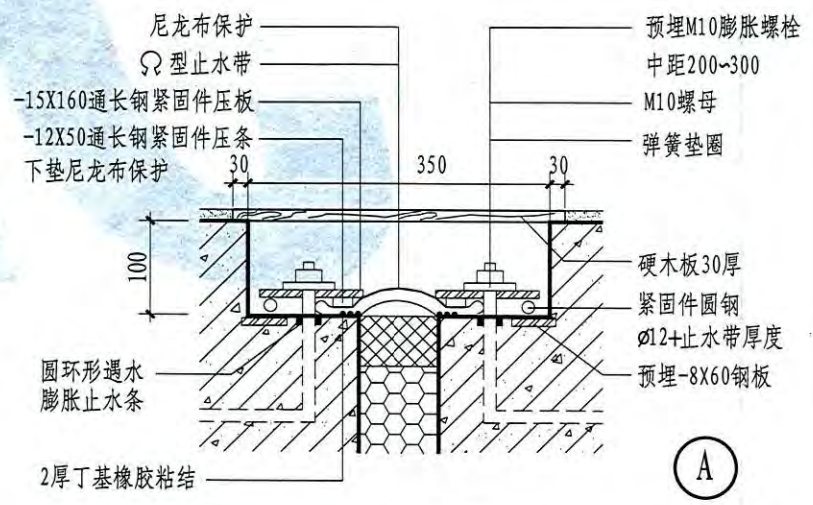
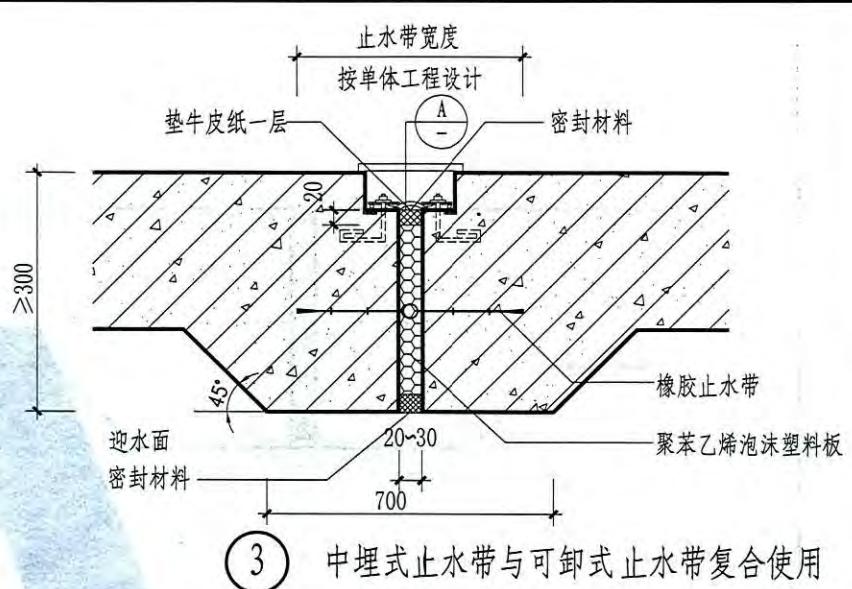
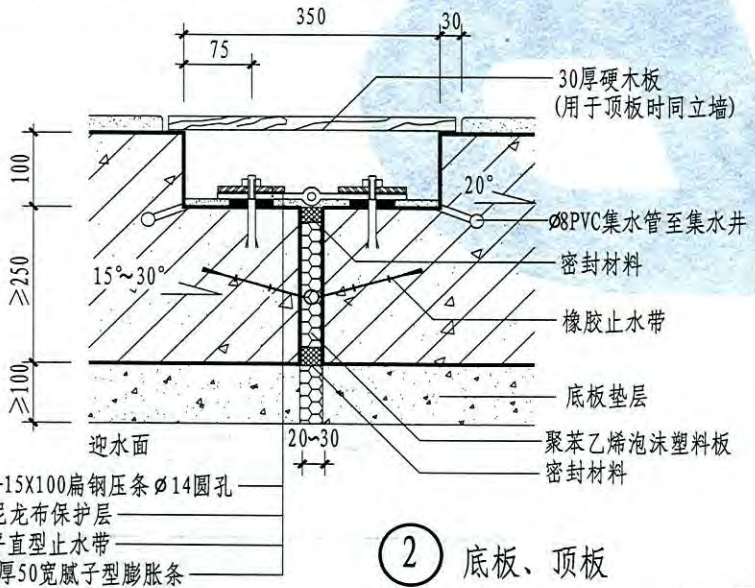
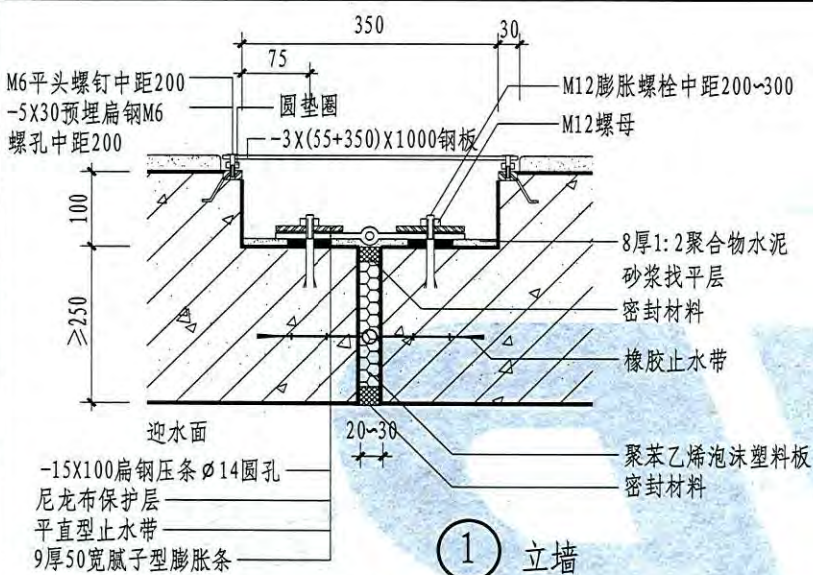
④ 外贴式止水带在转角处的直角配件

注：外贴式止水带宽度 ≥ 300 ，外贴防水卷材宽度 ≥ 400 ，外涂防水涂层 ≥ 400 。
本图适用于一、二级防水等级。

外贴防水层与中埋式止水带
复合使用变形缝详图

图集号	12YJ2
页次	A17

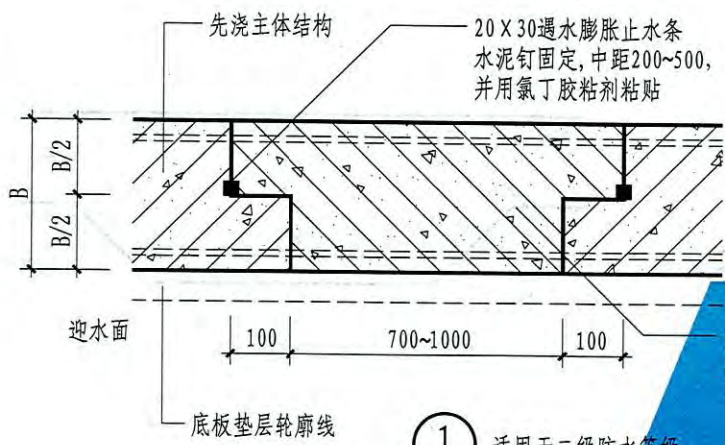
放
 顾
 核
 审
 王达仁
 洁
 廉
 对
 校
 浩
 宇
 廉
 胡
 计
 设
 宇
 胡
 图
 制



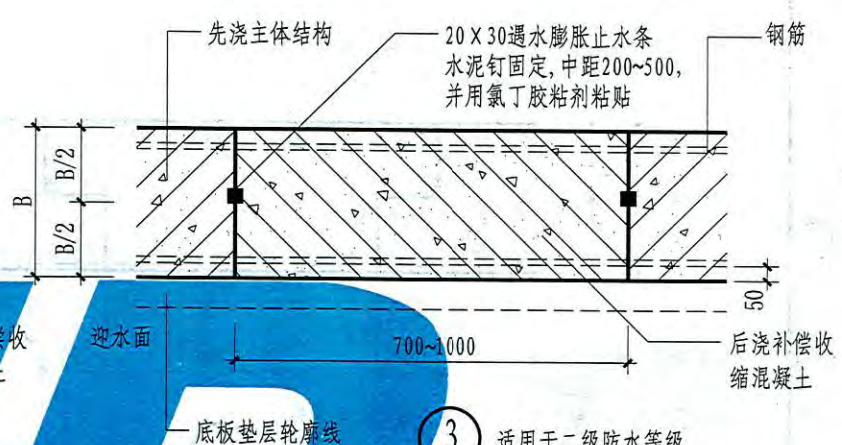
可卸式与中埋式止水带 复合使用变形缝详图		图集号	12YJ2
		页次	A18

注：本图适用于一、二级防水等级。

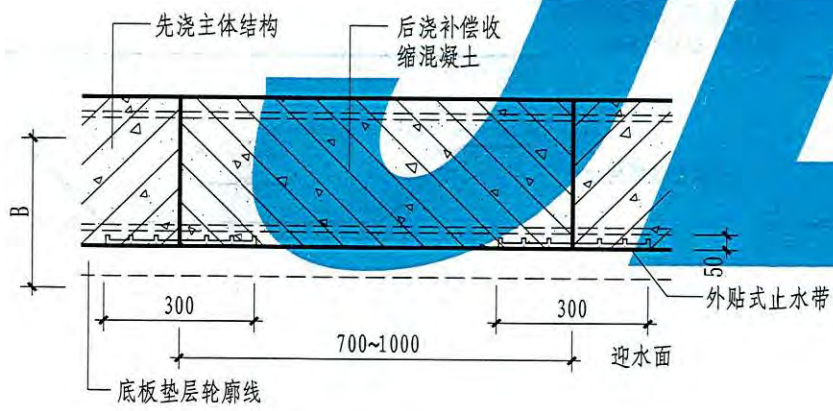
放 顾 核 审 王 廉 对 校 浩 廉 计 设 守 胡 图 制



① 适用于二级防水等级



③ 适用于二级防水等级

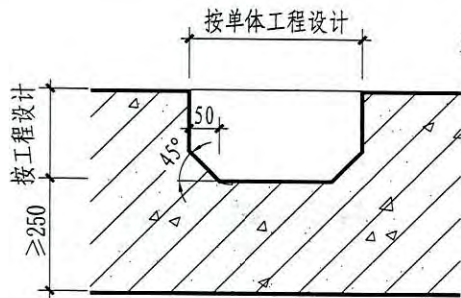


② 适用于二级防水等级

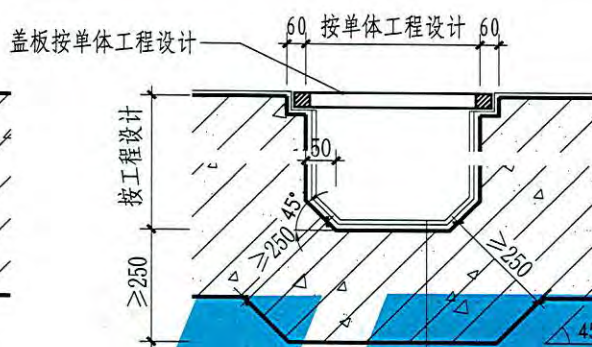
- 注: 1. 后浇带应在受力和变形较小的部位, 间距和位置按结构设计要求确定, 宽度宜为700~1000mm。
 2. 后浇带可做平直缝或阶梯缝, 结构主筋不宜在缝中断开, 如必须断开, 则主筋搭接长度大于45倍主筋直径, 并按单体工程设计要求加设附加钢筋。
 3. 后浇带应在其两侧混凝土龄期达六周后再施工, (对继续变形的工程须继续推迟)。但高层建筑的后浇带施工应按规定时间进行。施工前应将其表面浮浆和杂物清除, 先铺净浆, 涂刷混凝土界面处理剂、水泥渗透型结晶防水涂料, 再铺30~50mm厚的1:1水泥砂浆并及时浇筑混凝土。后浇带混凝土应一次浇筑, 不得留施工缝。养护期不应少于四周。
 4. 后浇带应采用补偿收缩混凝土浇筑, 其抗渗和抗压强度等级应大于两侧混凝土。
 5. 后浇带宜选择在气温低于主体施工时的温度或气温较低季节施工。后浇混凝土的浇筑时间应符合设计要求。

后浇带详图(一)	图集号	12YJ2
	页次	A19

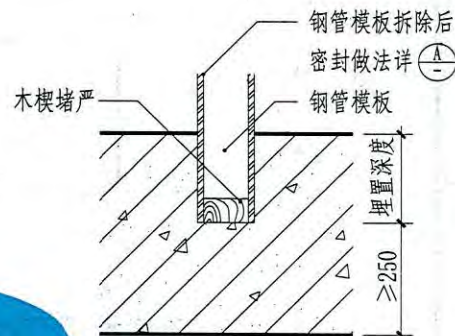
顾放
核
审
王达仁
廉洁
校
对
浩字
廉胡
设计
字
胡



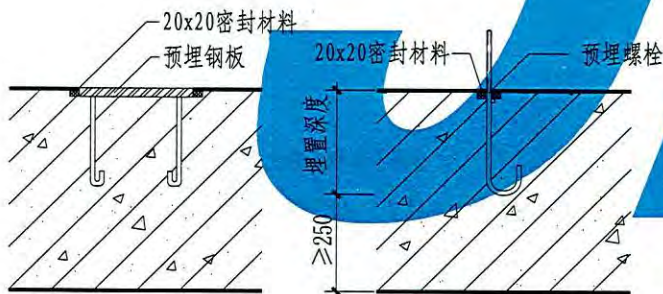
① 底板坑槽做法



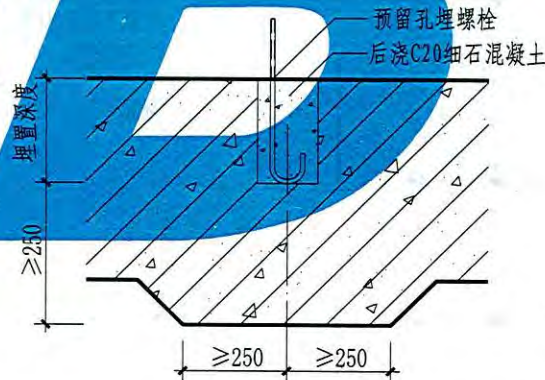
② 底板坑槽做法 (集水坑)



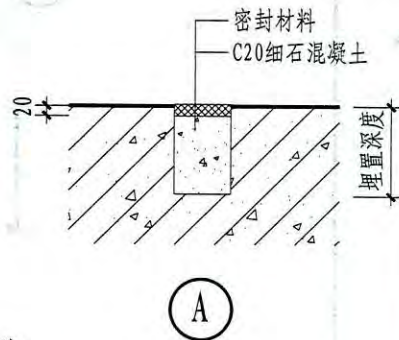
③ 预埋钢管模板



④ 预埋钢板



⑤ 预埋螺栓

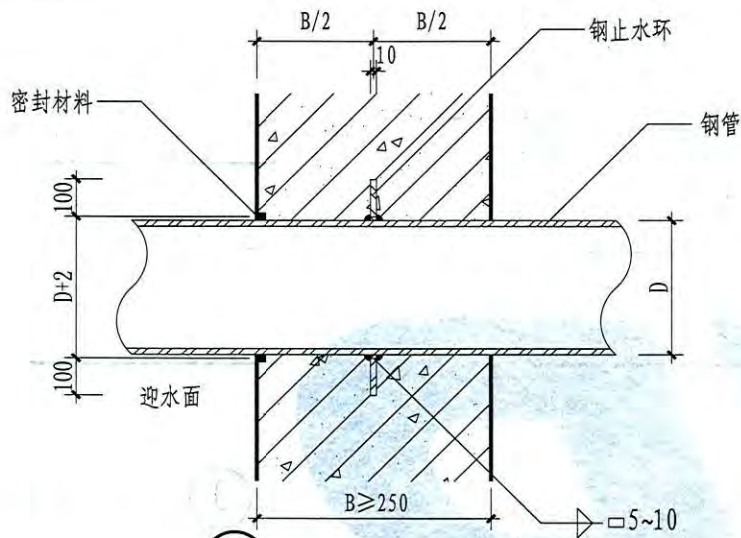


⑥ 预留孔埋螺栓

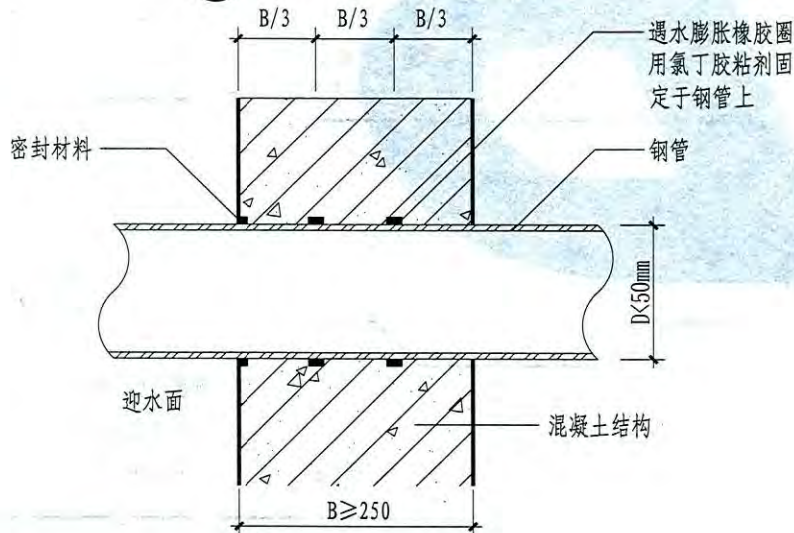
注:

1. 预埋钢板及螺栓尺寸按单体工程设计。
2. 钢管模板在混凝土初凝后应及时拔出并应保证周围平滑。

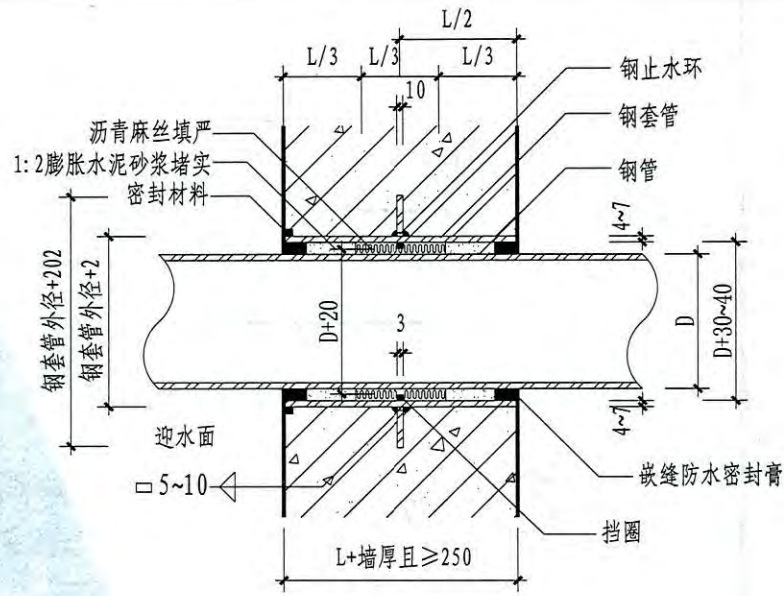
顾放
核审
王达仁
廉浩
校对
浩字
廉胡
设计
字字
胡胡
制图



① 固定式穿墙管



② 固定式穿墙管

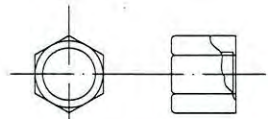


③ 套管式穿墙管

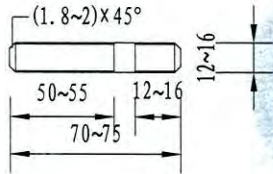
- 注: 1. ①、② 节点适用于结构变形或管道伸缩量较小。
 2. 钢止水环加工完成后, 在其外壁均刷防锈漆二遍, 外层防腐按单体工程设计。
 3. 穿墙管靠墙两侧的预留长度和技术要求应按有关专业的单体工程设计。
 4. 穿墙管应在浇筑混凝土前预埋。
 5. 穿墙管与内墙角、凹凸部位的距离应大于250mm。

管道穿墙详图	图集号	12YJ2
	页次	A22

顾放	核	校	对	浩	守	图
廉	廉	廉	廉	廉	廉	廉
王达仁	王达仁	王达仁	王达仁	王达仁	王达仁	王达仁
廉浩	廉浩	廉浩	廉浩	廉浩	廉浩	廉浩



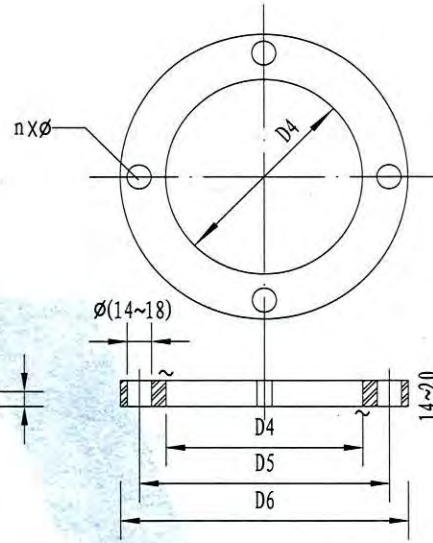
1 螺母 (M12~16)



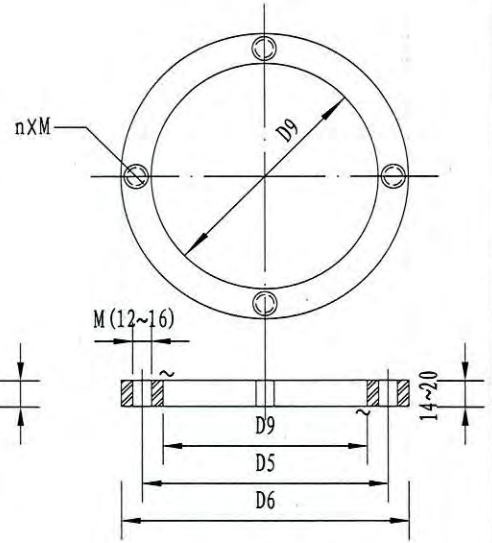
2 双头螺栓



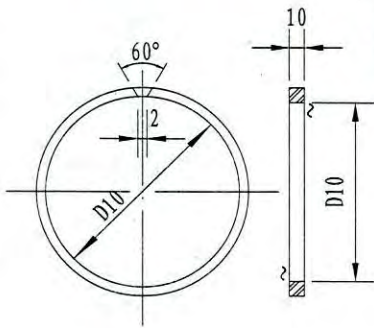
5 翼环



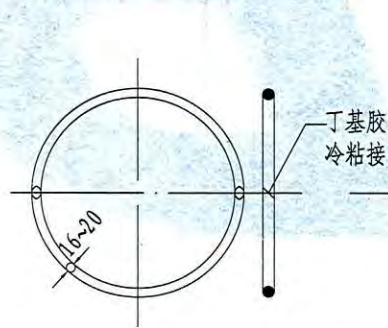
7 法兰盘



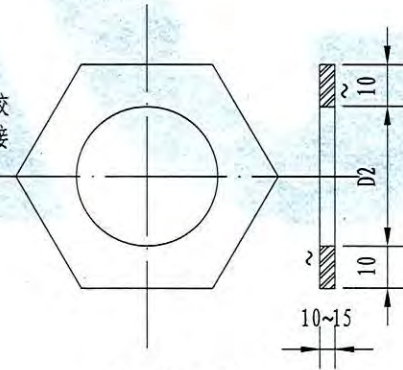
9 翼盘



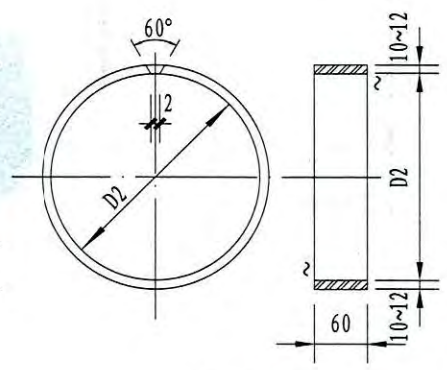
3 挡圈



4 橡胶圈



6 止水环

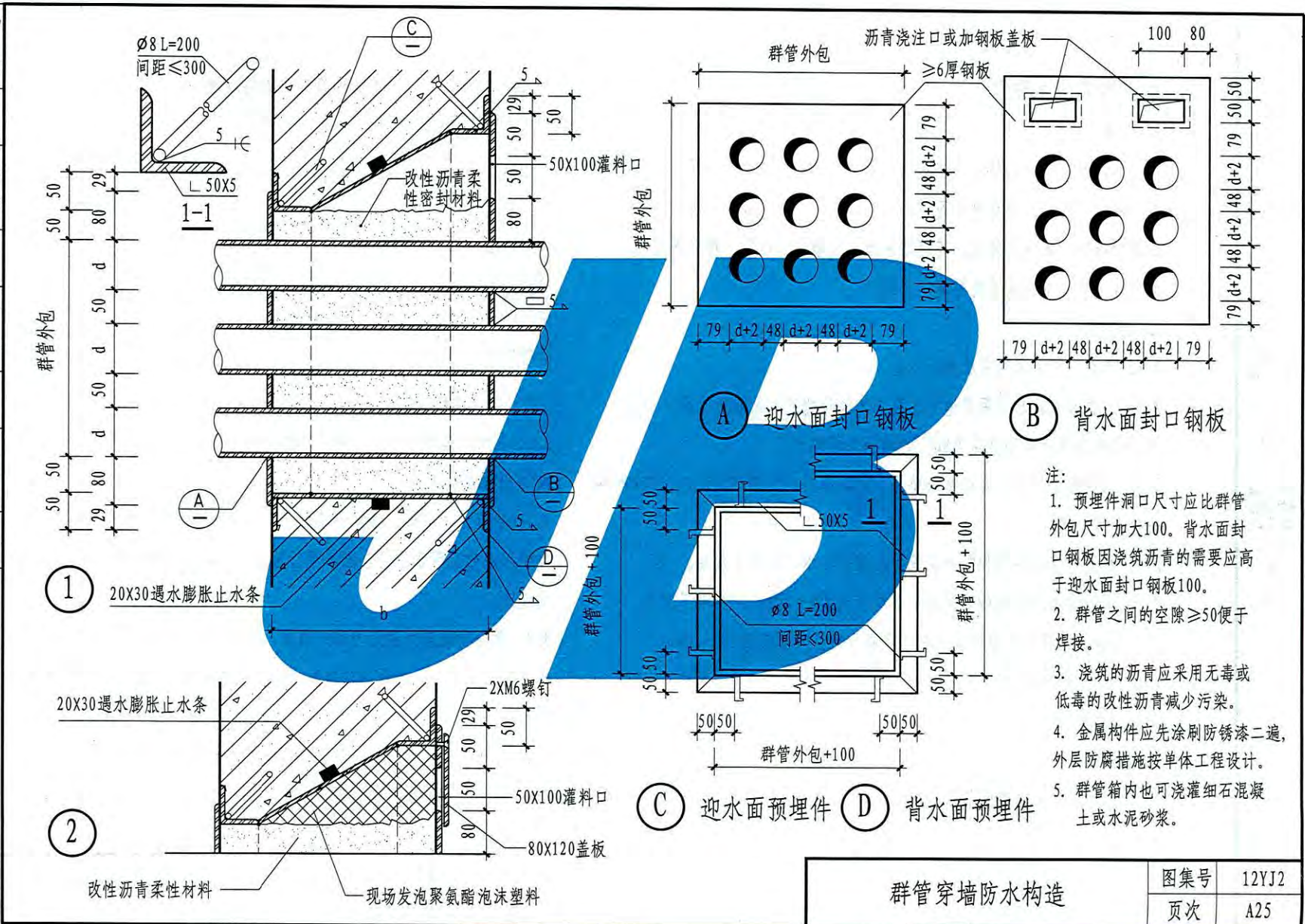


8 短管

穿墙管、套管零件图

图集号	12YJ2
页次	A24

顾放
核
审
王达仁
廉洁
校
浩
廉洁
胡
设计
胡
守
胡



- 注:
1. 预埋件洞口尺寸应比群管外包尺寸加大100。背水面封口钢板因浇筑沥青的需要应高于迎水面封口钢板100。
 2. 群管之间的空隙 ≥ 50 便于焊接。
 3. 浇筑的沥青应采用无毒或低毒的改性沥青减少污染。
 4. 金属构件应先涂刷防锈漆二遍,外层防腐措施按单体工程设计。
 5. 群管箱内也可浇灌细石混凝土或水泥砂浆。

群管穿墙防水构造

图集号	12YJ2
页次	A25

顾	张俊
核	
王达仁	廉浩
对	
校	
廉浩	赵博言
计	
设	
赵博言	赵博言
图	
制	

水泥砂浆防水说明

1. 概述:

水泥砂浆防水层属于刚性防水,具有高强度、抗刺穿、湿粘性等特性。防水砂浆包括聚合物水泥防水砂浆、掺外加剂或掺合料的防水砂浆。适用于结构主体刚度较大,建筑物变形小且地下水位低,埋置深度不大,面积较小且防水要求不高的建筑工程。

2. 设计要求:

2.1. 防水砂浆宜采用多层抹压法施工。

2.2. 水泥砂浆防水可用于地下工程主体结构的迎水面或背水面,不应用于受持续振动或温度高于80℃的地下工程防水。

2.3. 水泥砂浆防水层应在基础垫层、初期支护、围护结构及内衬结构验收合格后施工。

2.4. 水泥砂浆的品种和配合比设计应根据防水工程要求确定。

2.5. 聚合物水泥防水砂浆厚度单层施工宜为6~8mm,双层施工宜为10~12mm,掺外加剂或掺合料的水泥防水砂浆厚度宜为18~20mm。

2.6. 水泥砂浆防水层的基层混凝土强度或砌体用的砂浆强度均不应低于设计值的80%。

3. 材料:

3.1. 防水砂浆的主要性能要求见表3.1:

表 3.1 防水砂浆的主要性能要求

防水砂浆种类	粘结强度 (MPa)	抗渗性 (MPa)	抗折强度 (MPa)	干缩率 (%)	吸水率 (%)	冻融循环 (次)	耐水性
掺外加剂、掺合料的防水砂浆	>0.6	≥0.8	同普通砂浆	同普通砂浆	≤3	>50	10%NaOH溶液浸泡14d无变化
聚合物水泥防水砂浆	>1.2	≥1.5	≥8.0	≤0.15	≤4	>50	—

注: 耐水性指标是指砂浆浸水168h后材料的粘结强度及抗渗性的保持率。

3.2. 应使用硅酸盐水泥、普通硅酸盐水泥或特种水泥,严禁使用过期或受潮结块水泥。

3.3. 砂宜采用中砂,含泥量不大于1%,硫化物和硫酸盐含量不大于1%。拌制水泥砂浆用水应符合国家现行标准《混凝土用水标准》JGJ63的有关规定。

3.4. 聚合物乳液外观应为均匀液体,无杂质、无沉淀、不分层。质量要求符合国家现行标准《建筑防水涂料用聚合物乳液》JC/T1017的有关规定。

3.5. 外加剂的技术性能应符合现行国家的有关标准的质量要求。

3.6. 常用水泥砂浆防水材料见表3.6。

表 3.6 常用水泥砂浆防水材料

类型	名称
聚防 合水 物砂 水浆 泥	有机硅防水砂浆
	乙烯-醋酸乙烯共聚物
	聚丙烯酸酯防水砂浆
	丁苯胶乳防水砂浆
	氯丁乳胶防水砂浆
掺合 外料 加防 剂水 、砂 抹压 掺浆 (宜多 层)	补偿收缩(掺膨胀剂)水泥砂浆
	硅粉、粉煤灰水泥砂浆
	减水剂水泥砂浆
	水泥防水剂防水砂浆
	无机铝盐防水砂浆
	钢纤维(合成纤维)补偿收缩防水砂浆

4. 施工注意事项:

- 4.1. 基层表面应平整、坚实、清洁，并充分湿润、无明水。
- 4.2. 基层表面的孔洞、缝隙，应采用与防水层相同的防水砂浆堵塞并抹平。
- 4.3. 施工前应将预埋件、穿墙管预留凹槽内嵌填密封材料后，再施工水泥砂浆防水层。
- 4.4. 防水砂浆的配合比和施工方法应符合所掺材料的规定，其中聚合

物水泥防水砂浆的用水量应包括乳液中的含水量。

4.5. 水泥砂浆防水层各层应紧密粘合，每层宜连续施工；如必须留设施工缝时，应采用阶梯坡形槎，但离阴阳角处的距离不得小于200mm，分层铺抹时应压实、抹平，最后一层表面应提浆压光。

4.5.1. 所有阴阳角处要求用大于等于1:2.5水泥砂浆做成圆角以利防水层形成封闭的整体，阳角直径宜大于10mm，阴角直径宜大于50mm。

4.5.2. 内防水施工操作程序一般先顶棚，次立墙，后地面，地面由内向外退出以免干扰和践踏。

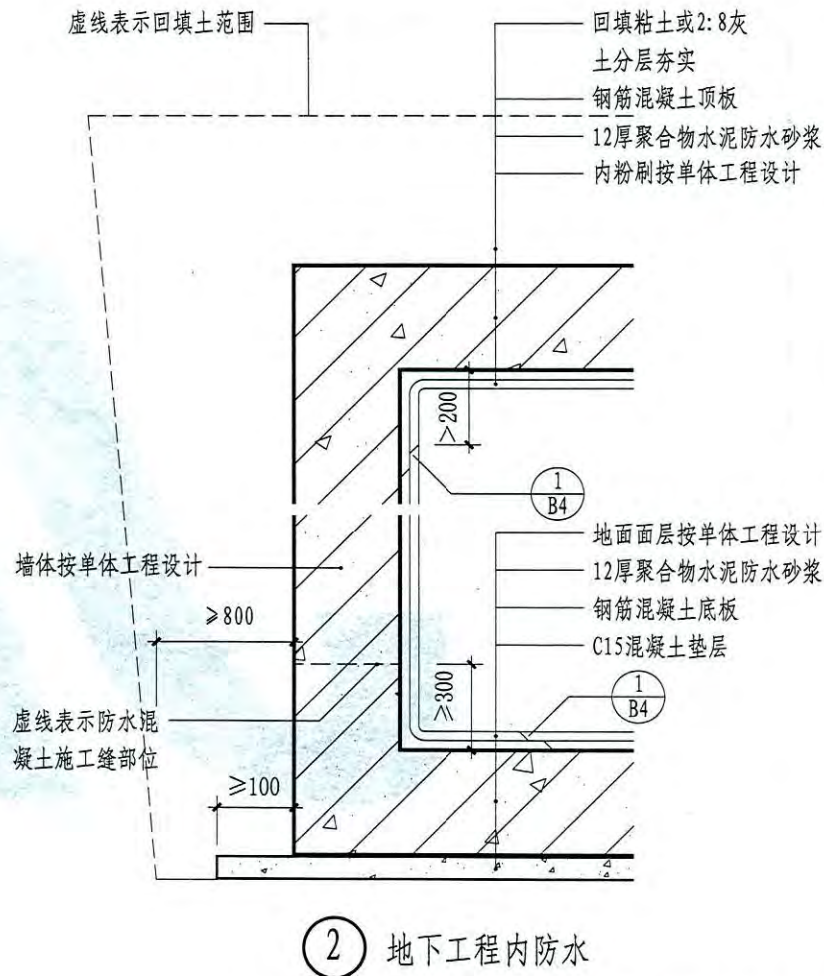
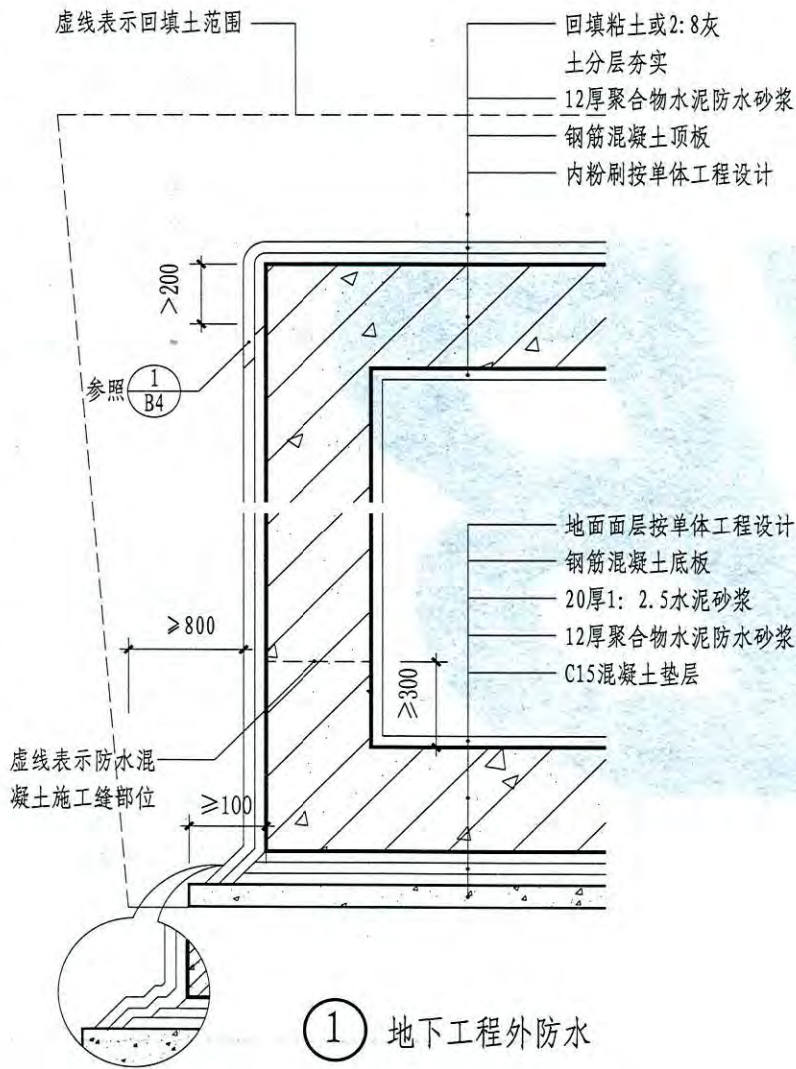
4.6. 聚合物水泥防水砂浆拌合后应在规定时间内用完，施工中不得任意加水。

4.7. 当无遮蔽条件时，水泥砂浆防水层不得在雨天及5级以上大风中施工，冬期施工时，气温不应低于5℃，且基层表面温度应保持0℃以上。夏季施工时不应在30℃以上或烈日照射下施工。

4.8. 水泥砂浆防水层终凝后应及时养护。养护温度不宜低于5℃，并保持砂浆表面湿润，养护时间不得少于14天。

4.9. 聚合物水泥防水砂浆未达到硬化状态时，不得浇水养护或直接受雨水冲刷，硬化后应采用干湿交替的养护方法；在潮湿环境中，可在自然条件下养护。

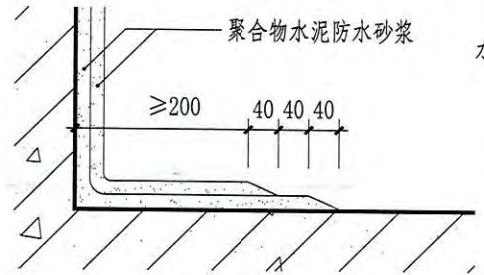
顾放
核审
王达仁
廉洁
校对
浩宇
廉胡
设计
守宇
胡胡
制图



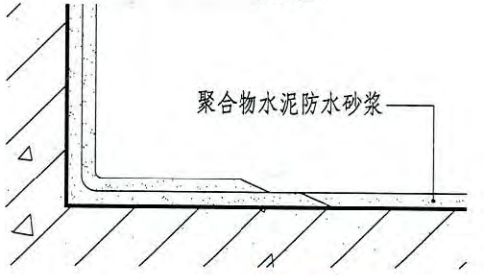
注：地下外墙保温层的热工性能应满足国家及地方节能设计标准的要求。

内外防水做法	图集号	12YJ2
	页次	B3

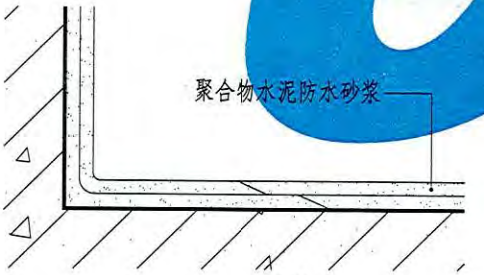
顾放
核审
王达仁
廉洁
对校
廉洁
胡宇
设计
守宇
胡宇
图制



甩茬



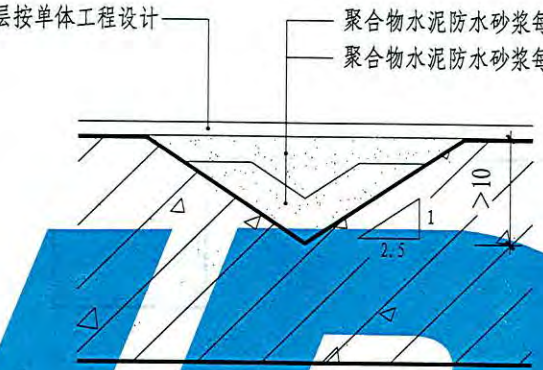
一层接茬



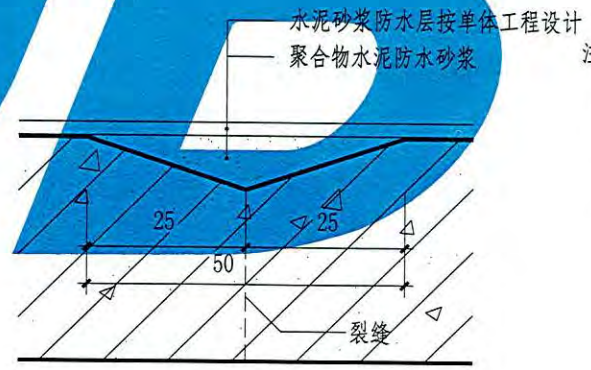
二层接茬

① 施工缝做法示意

水泥砂浆防水层按单体工程设计



② 基层表面不平的处理



③ 基层表面开裂的处理

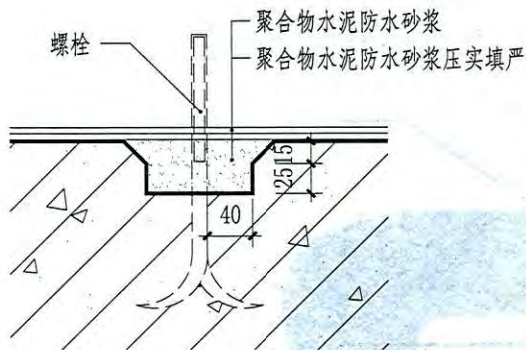
注:

防水层施工缝构造要求:

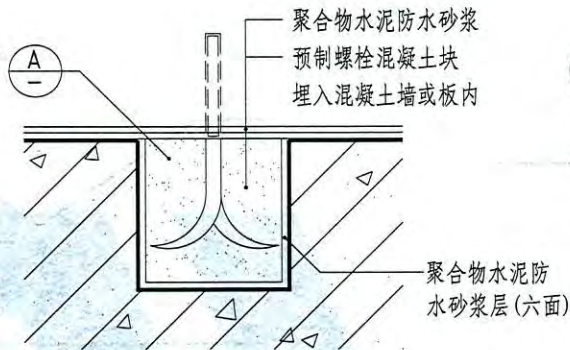
1. 阴阳角处的防水层, 均应抹成圆角, 阳角半径为5mm, 阴角半径为25mm。
2. 防水层的各层应紧密粘接, 每层宜连续施工。必须留设施工缝时应采用阶梯坡形槎。位置一般宜留在地面上。但离开阴阳角的距离不得小于200mm 详见①。
3. 混凝土基层表面不平或开裂时, 按②③详图分层处理。

施工缝及基层处理详图		图集号	12YJ2
		页次	B4

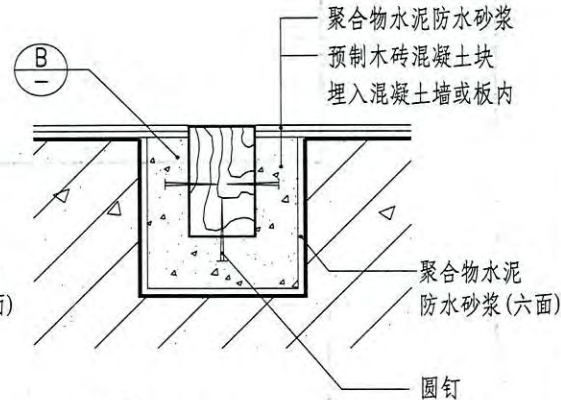
顾放	审核
王达仁	校核
廉浩	设计
胡宇	制图



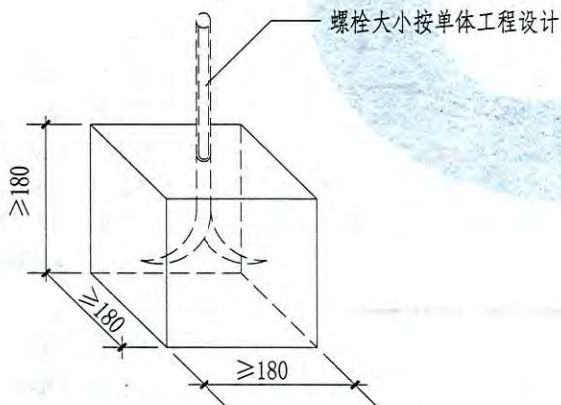
① 预埋螺栓嵌槽



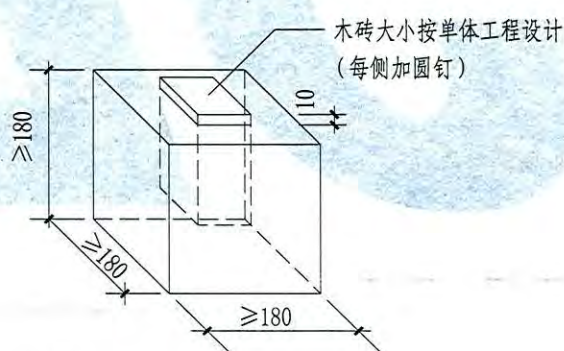
② 预埋螺栓混凝土块



③ 预埋木砖混凝土块



① A C20混凝土预埋螺栓块示意



① B C20混凝土预埋木砖块示意

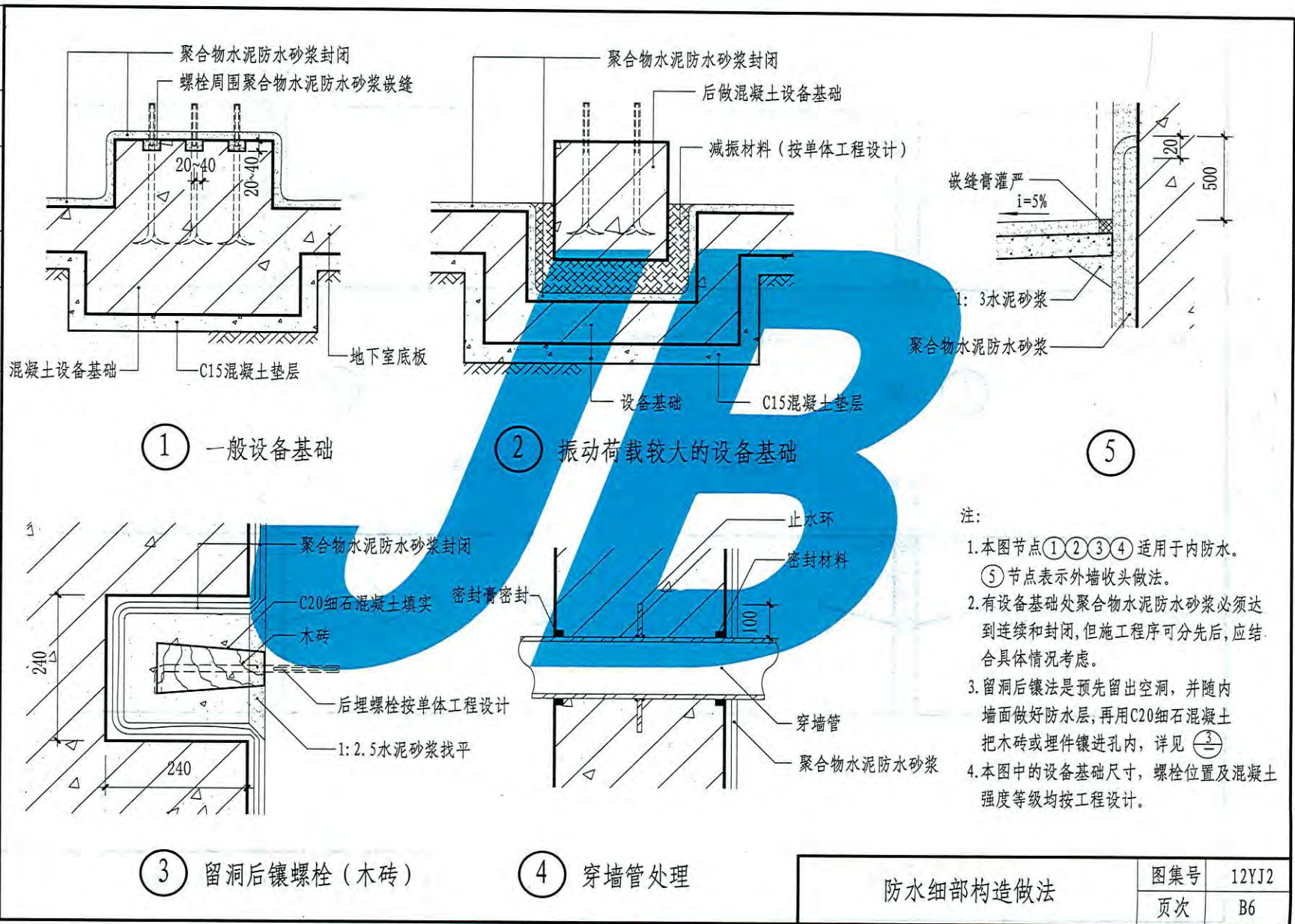
注:

1. 各详图适用于内防水。
2. 预制混凝土块表面(六面体)应做好防水层后再预埋。
3. 水泥砂浆防水层按单体工程设计。
4. 木砖至混凝土边缘 ≥ 60 。

内防水预埋件做法

图集号	12YJ2
页次	B5

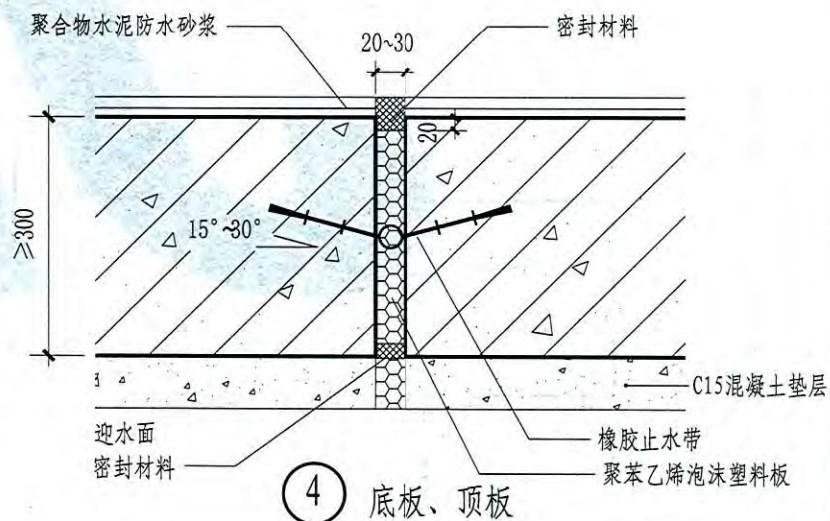
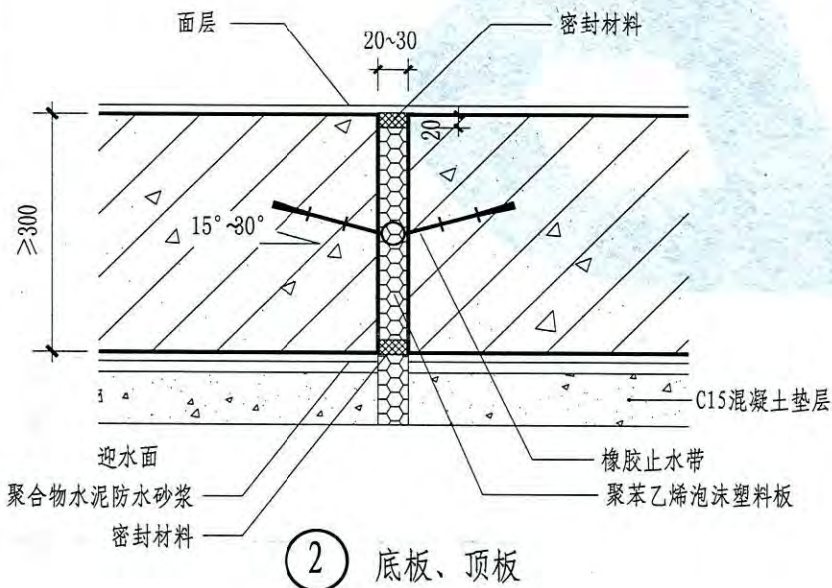
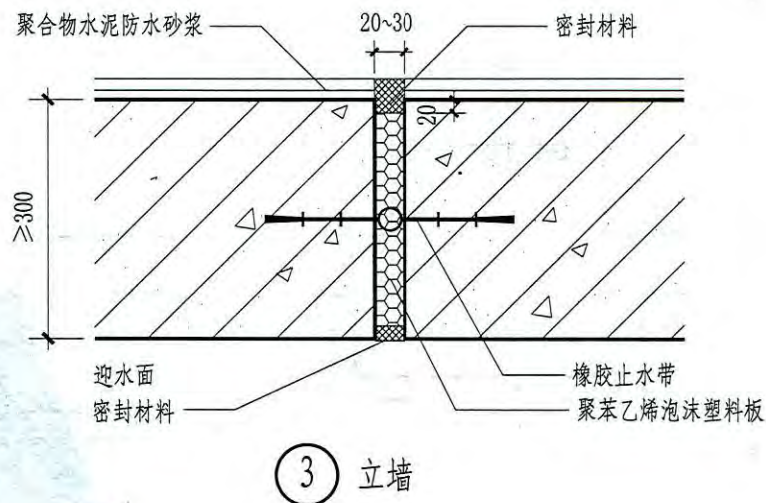
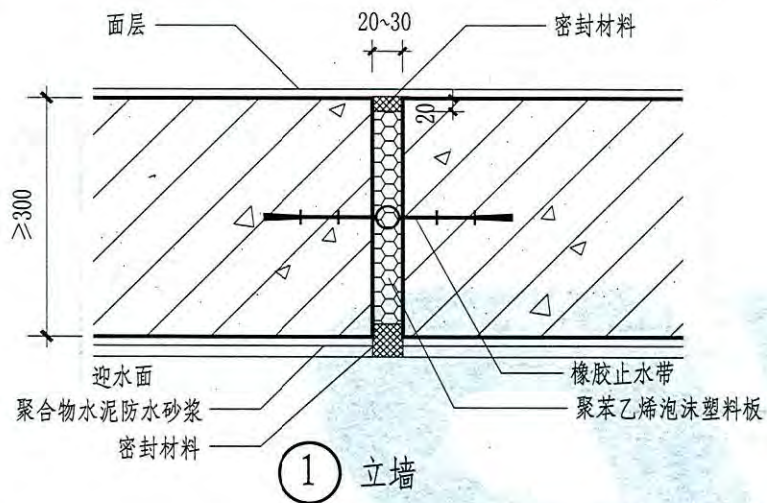
顾放
核
审
王达仁
廉洁
对
校
浩宇
廉胡
计
设
字
胡
制
图



注:

1. 本图节点①②③④适用于内防水。
⑤节点表示外墙收头做法。
2. 有设备基础处聚合物水泥防水砂浆必须达到连续和封闭,但施工程序可分先后,应结合具体情况考虑。
3. 留洞后镶法是预先留出空洞,并随内墙面做好防水层,再用C20细石混凝土把木砖或埋件镶进孔内,详见③。
4. 本图中的设备基础尺寸,螺栓位置及混凝土强度等级均按工程设计。

顾放	张斌
核	
王达仁	廉洁
校	
洁宇	胡
计	
宇	胡
图	



外防、内防变形缝详图

图集号	12YJ2
页次	B7

放	顾	核	审	王达仁	廉洁	对	校	廉洁	言	赵博言	设计	言	赵博言	图	制
---	---	---	---	-----	----	---	---	----	---	-----	----	---	-----	---	---

卷材防水说明

1. 概述:

卷材防水属柔性防水材料,包括高聚物改性沥青类防水卷材或合成高分子类防水卷材,宜用于经常处在地下水环境,且受侵蚀性介质作用或受振动作用的地下工程。卷材防水层应铺设在混凝土结构的迎水面。用于建筑地下室时,应铺设在结构底板垫层至墙体防水设防高度的结构基面上;用于单建式的地下工程时,应从结构底板垫层铺设至顶板基面,并应在外围形成封闭防水层。卷材防水层一般有两种施工方法:“外防外贴法”和“外防内贴法”。

1.1. 外防外贴法:由于卷材防水层直接粘贴于主体外表面,防水层能与混凝土结构同步,较少受结构沉降变形影响,施工时不易损坏防水层,也便于检查混凝土结构及卷材的质量,发现问题容易修补。但工期长,工作面大,土方量大,卷材接头还需加强保护。

1.2. 外防内贴法:可一次完成防水层的施工,工序简单,土方量较小,卷材防水层无需临时固胶留茬,可连续铺贴,但立墙防水层难以和主体同步受结构沉降变形影响,防水层受损部位应及时修补,并需对卷材及混凝土的抗渗质量进行检查。

2. 设计要求:

2.1. 防水卷材的品种规格和层数,应根据地下工程防水等级、地下水位高低及水压力作用状况、结构构造形式和施工工艺等因素确定。

2.2. 高聚物改性沥青卷材防水层的厚度应符合表2.2.1,合成高分子防水卷材防水层厚度应符合表2.2.2。

表 2.2.1 高聚物改性沥青防水卷材厚度

卷材品种	弹性体改性沥青防水卷材、 改性沥青聚乙烯胎防水卷材	自粘聚合物改性沥青防水卷材	
		聚酯毡胎体	无胎体
单层厚度 (mm)	≥ 4.0	≥ 3.0	≥ 1.5
双层总 厚度 (mm)	≥ (4.0+3.0)	≥ (3.0+3.0)	≥ (1.5+1.5)

表 2.2.2 合成高分子防水卷材厚度

卷材品种	三元乙丙橡 胶防水卷材	聚氯乙烯 防水卷材	聚乙烯丙纶 复合防水卷材	高分子自粘胶 膜防水卷材
单层厚度 (mm)	≥ 1.5	≥ 1.5	卷材 ≥ 0.9 粘结界 ≥ 1.3 芯材厚度 ≥ 0.6	≥ 1.2
双层总厚度 (mm)	≥ (1.2+1.2)	≥ (1.2+1.2)	卷材 ≥ (0.7+0.7) 粘结界 ≥ (1.3+1.3) 芯材厚度 ≥ 0.5	——

顾	放
核	甲
王达仁	廉洁
对	校
廉洁	赵博言
计	设
赵博言	赵博言
图	制

2.3. 阴阳角处应做成圆弧或45°坡角,其尺寸应根据卷材品种确定。在阴阳角处等特殊部位,应增做卷材加强层,加强层宽度宜为500mm。

2.4. 卷材防水层外观质量、品种规格应符合国家现行有关标准的规定,卷材及其胶粘剂应具有良好的耐水性、耐久性、耐穿刺性、耐腐蚀性和耐菌性。

3. 材料:

3.1. 高聚物改性沥青防水卷材

具有耐老化、耐侵蚀、不浸润等特性和良好的憎水性、弹塑性、耐候性和粘结性。适用于受侵蚀性介质或受振动作用、基层变形较小、迎水面设防的地下工程。搭接边应采用热融粘结。常用材料及搭接宽度见表3.1。

表 3.1 常用高聚物改性沥青防水卷材及搭接宽度

名称	搭接宽度 (mm)
弹性体改性沥青防水卷材	100
改性沥青聚乙烯胎防水卷材	100
自粘聚合物改性沥青防水卷材	80

3.2. 合成高分子防水卷材

具有抗拉强度高、延伸率大、弹性高、温度特性好、耐水性能优异等特性。适用于受侵蚀性介质或振动作用的基层变形量较大、迎水面设防的地下工程。橡胶型卷材采用冷粘法施工;树脂型卷材、塑料板采用热熔、热风焊接施工。常用材料及搭接宽度见表3.2。

表 3.2 常用合成高分子防水卷材及搭接宽度

名称	搭接宽度 (mm)
三元乙丙橡胶防水卷材	100/60 (胶粘剂/胶粘带)
聚氯乙烯防水卷材	60/80 (单焊缝/双焊缝)
聚乙烯丙纶复合防水卷材	100 (粘结料)
高分子自粘胶膜防水卷材	70/80 (自粘胶/胶粘带)

3.3. 粘贴各类防水卷材应采用与卷材材性相容的胶粘材料。

3.4. 聚乙烯丙纶复合防水卷材应采用聚合物水泥防水粘结材料。

4. 施工注意:

4.1. 基层:

在各种结构上先做基层处理或做20厚1:2.5水泥砂浆找平层,作为卷材防水层的基层。卷材防水层基面应坚实、平整、清洁,阴阳角处应做圆弧或折角,并应符合所有卷材的施工要求。

4.2. 气候条件:

铺贴卷材严禁在雨天、雪天、五级及以上大风中施工;冷粘法、自粘法施工的环境气温不宜低于5℃,热熔法、焊接法施工的环境气温不宜低于-10℃。施工过程中下雨或下雪时,应做好已铺卷材的防护工作。

4.3. 卷材铺贴:

4.3.1. 防水卷材施工前,基面应干净、干燥,并应涂刷基层处理剂,当基面潮湿时应涂湿固化型胶粘剂或潮湿界面隔离剂。基层处理剂应与卷材及其粘结材料相容,喷涂或刷涂应均匀一致、不露底,待表面干燥

放 顾	敬
	核
审	廉
	洁
王达仁	廉
	洁
对 校	廉
	洁
浩	廉
	洁
言	廉
	洁
制	廉
	洁

后，方可铺贴卷材。

4.3.2. 结构底板垫层混凝土部位的卷材可采用空铺法或点粘法施工，其粘结位置、点粘面积应按设计要求确定；侧墙采用外防外贴法的卷材及顶板部位的卷材应采用满粘法施工。卷材与基面、卷材与卷材间的粘结应紧密、牢固；铺贴完成的卷材应平整顺直，搭接尺寸应准确，不得产生扭曲和皱折。

4.3.3. 铺贴双层卷材时，上下两层和相邻两副卷材的接缝应错开1/3~1/2幅宽，且两层卷材不得互相垂直铺贴。

4.3.4. 卷材搭接处和接头部位必须粘贴牢固。接缝口应封严或采用材性相容的密封材料封缝。

4.3.5. 在立面与平面的转角处卷材的接缝应留在平面上，距立面应大于等于600mm。在转角、阴阳角及接缝等特殊部位应增贴一层同类卷材的加强层，加强宽度宜为500mm。从底面折向立面的卷材与永久性保护墙的接触部位，应采用空铺法施工。外防外贴法铺贴时，铺贴立面卷材防水层时，应采取防水卷材下滑措施。

4.3.6. 因施工场地局限采用外防内贴法时，混凝土结构的保护墙内表面应抹20mm厚1:2.5水泥砂浆找平层，然后再铺卷材。

4.3.7. 铺贴不同卷材防水层，根据特性有不同的施工质量要求，应严格执行。

4.4. 卷材防水层经检查合格后，应及时做保护层。保护层应符合以下规定：

4.4.1. 顶板卷材防水层上的细石混凝土采用机械碾压回填土时，保护

层厚度不应小于70mm，采用人工回填土时，保护层厚度不应小于50mm。在防水层与保护层之间应设置隔离层。

4.4.2. 底板卷材防水层上的细石混凝土保护层厚度不应小于50mm。

4.4.3. 侧墙卷材防水层宜采用软保护或铺抹20mm厚的1:2.5水泥砂浆层。软保护要有一定强度，也可采用砌非粘土砖墙作保护层。非粘土砖墙与主体结构之间宜留30~50mm宽缝隙，并用细砂填实。在防水层与砌体保护层之间宜设置隔离层。

5. 种植顶板防水层设计:

5.1. 概述:

地下建筑种植顶板的防水等级应为一级，应有两种防水材料以上的组合防水设防。其中应有一种为耐根穿刺防水材料，且设在普通防水材料层的上面。

5.2. 材料:

5.2.1. 耐根穿刺防水材料有复合铜胎基SBS改性沥青防水卷材，SBS改性沥青耐根穿刺防水卷材，APP改性沥青耐根穿刺防水卷材，聚氯乙烯防水卷材（内增强型），应符合国家相关标准的规定，或具有权威检测机构出具材料性能检验报告。

5.2.2. 当采用两种复合材料，两者的材性应具有相容性，并应紧密结合。

5.2.3. 用于地下工程种植顶板保温层应选用密度小、压缩强度大、吸水率低、导热系数小的绝热材料，不得选用散状绝热材料，排（蓄）水层应选用抗压强度大且耐久性好的塑料排水板，网状交织排水板式轻质

顾	张俊
核	
审	
王达仁	廉洁
校	
洁	赵博言
廉	
赵博言	赵博言
赵博言	
图	
制	

陶粒等轻质材料。

5.3. 设计要求:

5.3.1. 种植土与周边自然土体不相连,且高于周边地坪时,应按种植屋面要求设计。种植土与周界地面相连时,可不设排水层。地下建筑顶板做下沉式种植时,应设自流排水系统。

5.3.2. 地下工程种植顶板结构应符合下列规定:

- 1 种植顶板应为现浇防水混凝土,结构找坡,坡度宜为1%~2%;
- 2 种植顶板厚度不应小于250mm,最大裂缝宽度不应大于0.2mm,并不得贯通;
- 3 种植顶板的结构荷载设计应按国家现行标准《种植屋面工程技术规程》JGJ155的有关规定执行。

5.3.3. 种植土顶板防水设计应包括主体结构防水、管线、花池、排水沟、通风井和亭、台、架、柱等构配件的防排水、泛水设计。

5.3.4. 种植土中的积水宜通过盲沟排至周边土体或建筑排水系统。

5.3.5. 耐根穿刺防水层表面应设置在普通防水层上面,并应设置保护层。保护层与防水层之间应设置隔离层。

6. 种植顶板防水层常用材料选用表6.1。

表 6.1 种植顶板防水层常用材料

编号	名称
1	1.2厚聚氯乙烯防水卷材(内增强型) 2.0厚聚氨酯防水涂料
2	1.2厚聚氯乙烯防水卷材(内增强型) 2.0厚自粘聚合物改性沥青防水卷材(无胎)

续表 6.1

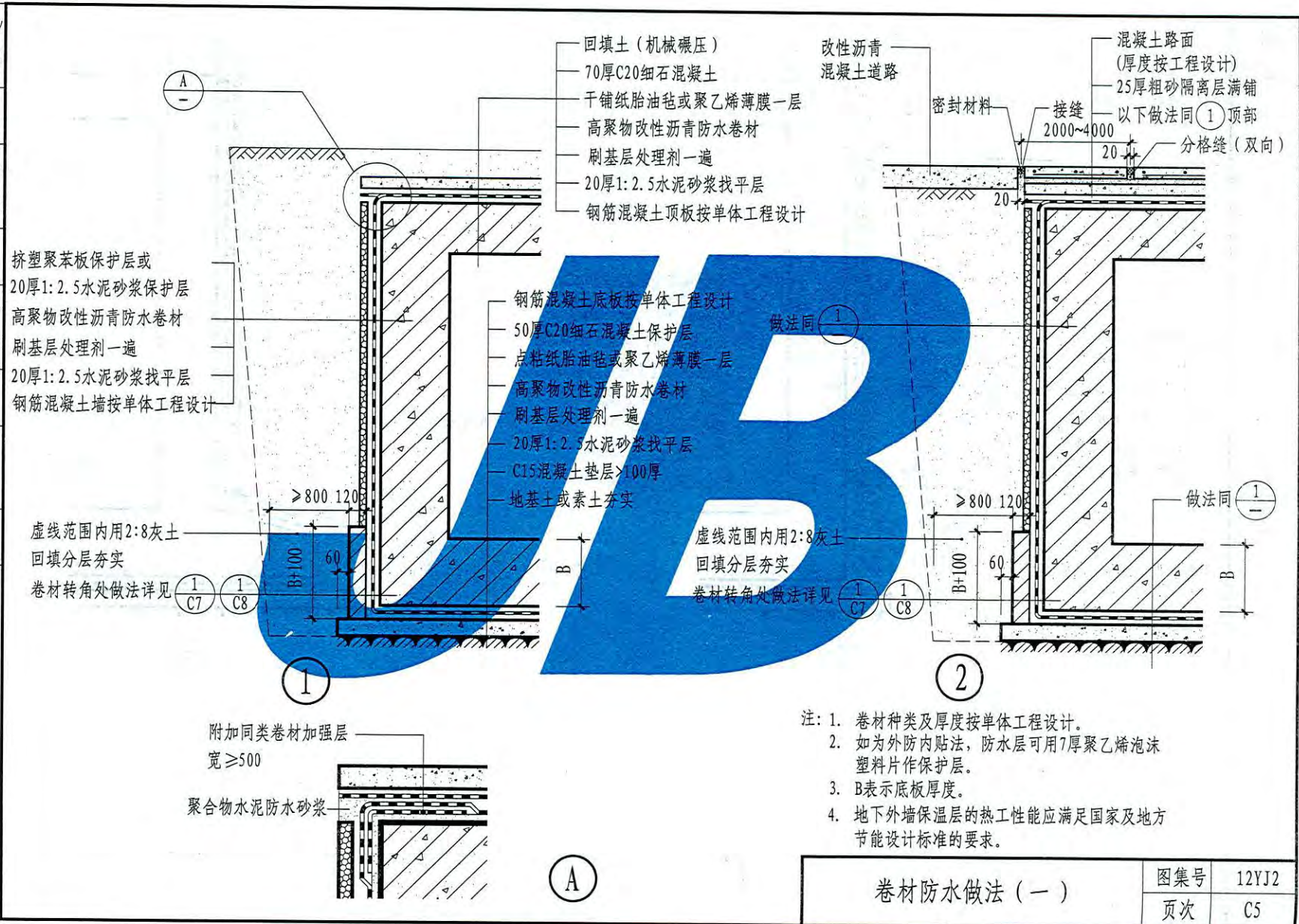
编号	名称
3	1.2厚聚氯乙烯防水卷材(内增强型) 3.0厚自粘聚合物改性沥青防水卷材(聚酯胎)
4	1.2厚聚氯乙烯防水卷材(内增强型) 4.0厚SBS改性沥青防水卷材(II型)
5	1.2厚聚氯乙烯防水卷材(内增强型) 1.5厚三元乙丙防水卷材
6	1.2厚聚氯乙烯防水卷材(内增强型) ≥0.9厚聚乙烯丙纶复合防水卷材
7	4.0厚SBS改性沥青耐根穿刺防水卷材 2.0厚聚氨酯防水涂料
8	4.0厚SBS改性沥青耐根穿刺防水卷材 2.0厚自粘聚合物改性沥青防水卷材(无胎)
9	4.0厚SBS改性沥青耐根穿刺防水卷材 3.0厚自粘聚合物改性沥青防水卷材(聚酯胎)
10	4.0厚SBS改性沥青耐根穿刺防水卷材 4.0厚SBS改性沥青防水卷材
11	4.0厚SBS改性沥青耐根穿刺防水卷材 1.5厚三元乙丙防水卷材
12	4.0厚SBS改性沥青耐根穿刺防水卷材 ≥0.9厚聚乙烯丙纶复合防水卷材

注:聚氯乙烯防水卷材(内增强型)为耐根穿刺防水卷材

卷材防水说明(四)

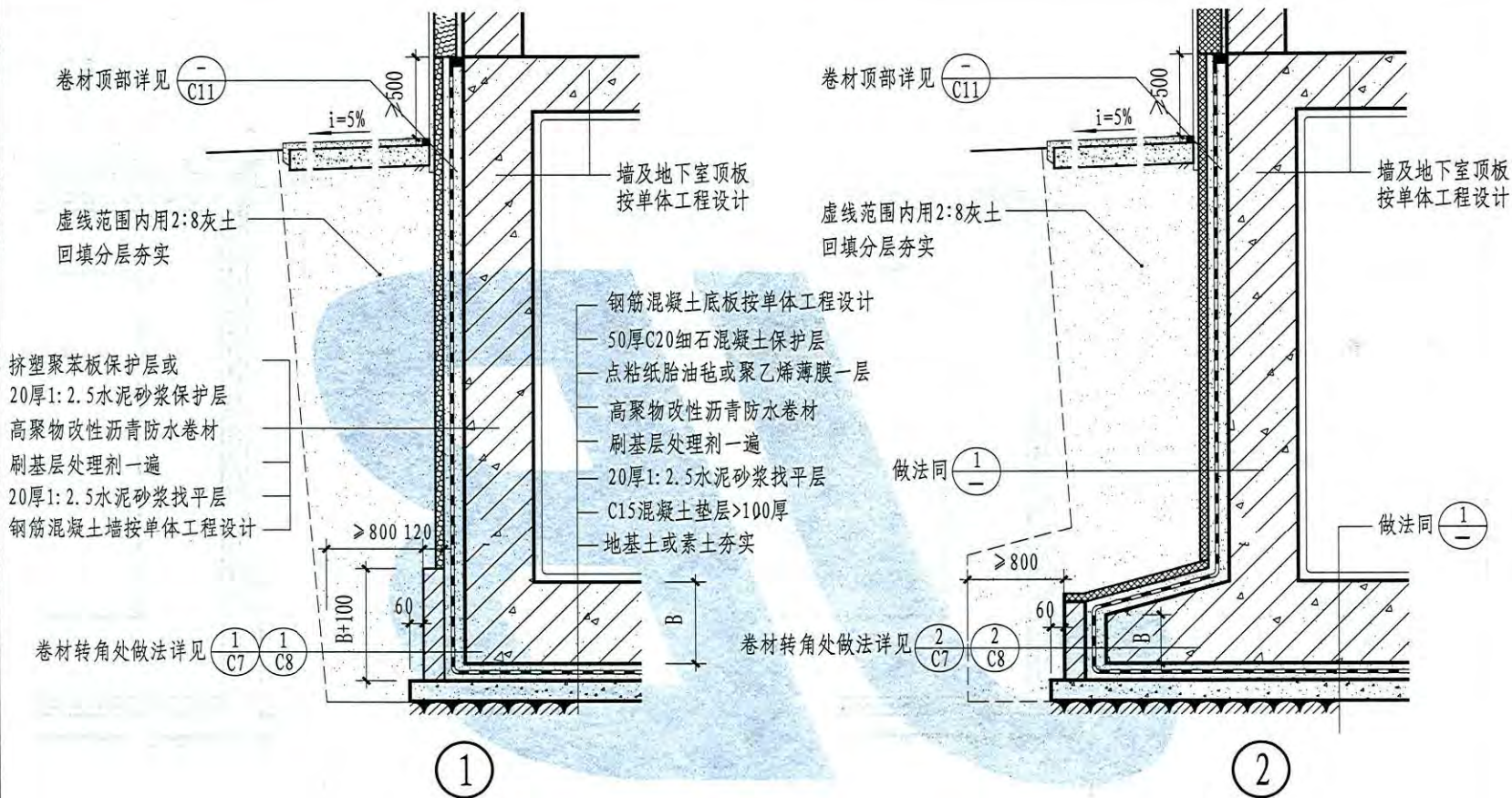
图集号	12YJ2
页次	C4

放 顾 核 审 王 达 廉 对 校 浩 守 廉 胡 计 设 守 宇 胡 图 制



卷材防水做法 (一)		图集号	12YJ2
		页次	C5

放	顾
核	校
审	王达仁
	廉洁
对	校
洁	字
廉	胡
计	设
字	胡
胡	胡
制	图

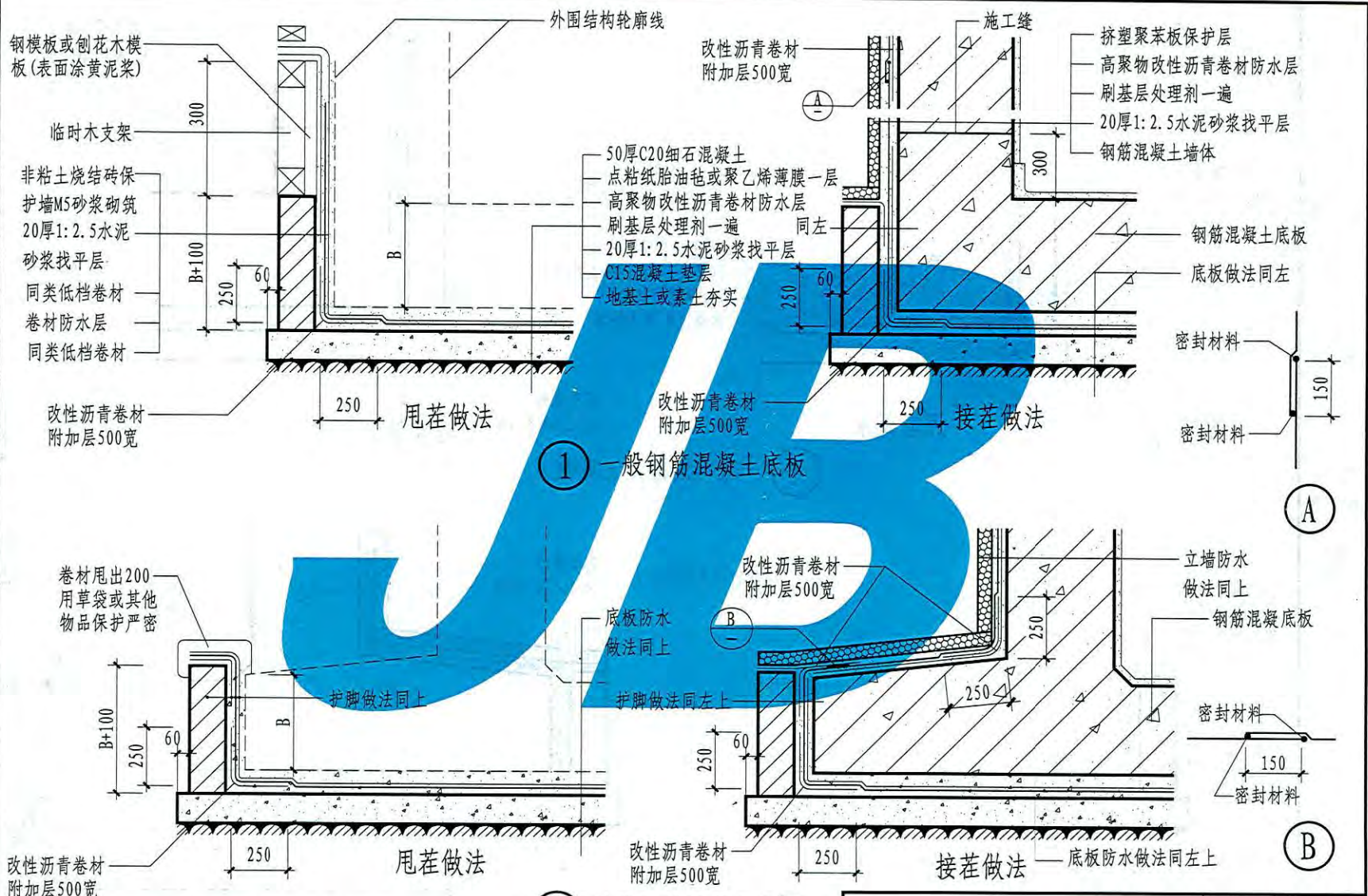


- 注：1. 卷材种类及厚度按单体工程设计。
 2. 如为外防内贴法，防水层可用7厚聚乙烯泡沫塑料片作保护层。
 3. B表示底板厚度。
 4. 地下外墙保温层的热工性能应满足国家及地方节能设计标准的要求。

卷材防水做法 (二)

图集号	12YJ2
页次	C6

顾放
核
审
王达仁
廉洁
对
校
浩宇
廉胡
设计
浩宇
胡翔
图
制

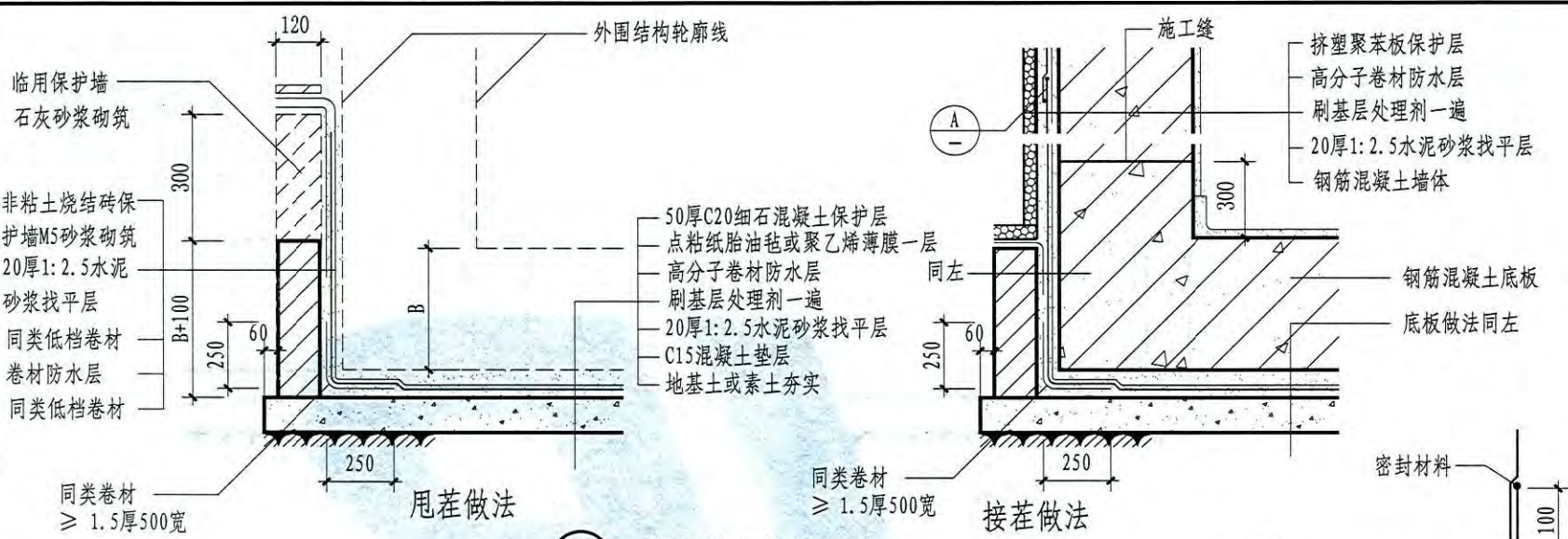


注：卷材种类及厚度按单体工程设计。

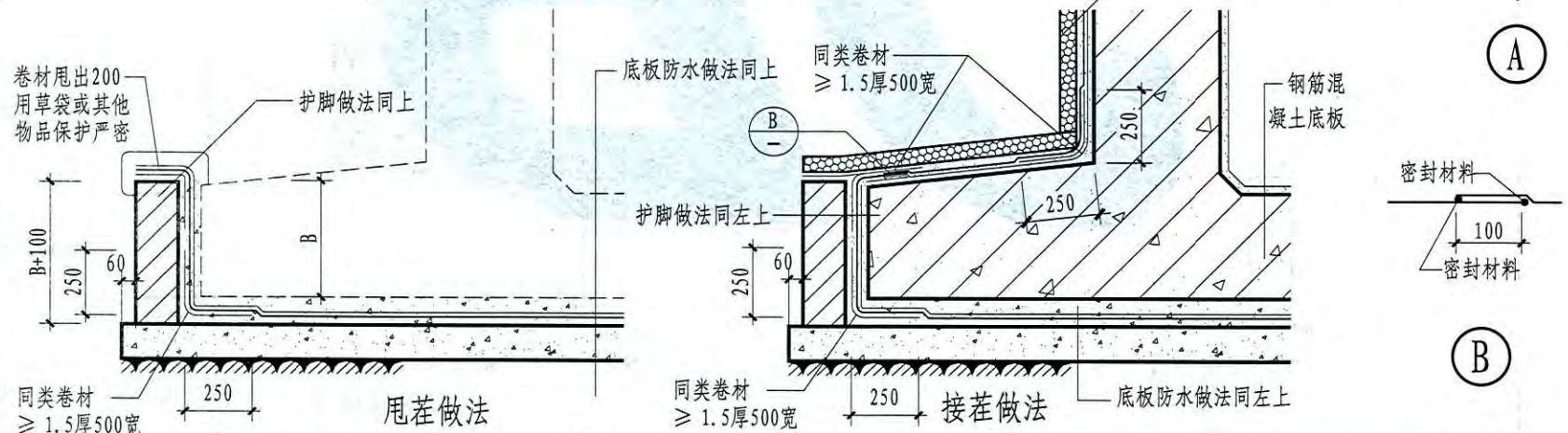
② 悬挑钢筋混凝土底板

高聚物改性沥青卷材转角搭接做法	图集号	12YJ2
	页次	C7

放
顾
核
审
王
达
廉
洁
廉
对
校
浩
宇
廉
胡
计
设
宇
宇
胡
宇
制
图



① 一般钢筋混凝土底板



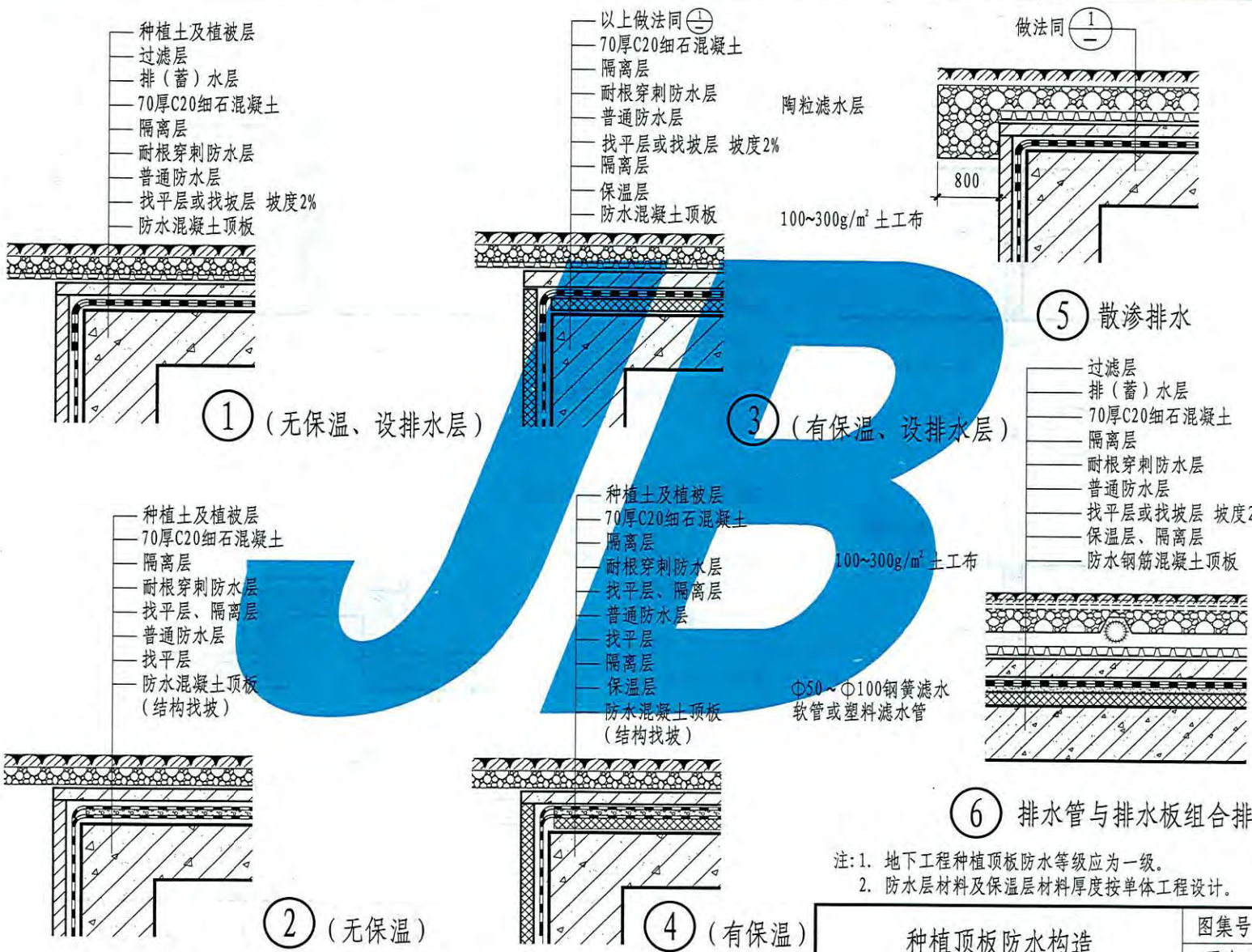
② 悬挑钢筋混凝土底板

注：卷材种类及厚度按单体工程设计。

高分子卷材转角搭接做法

图集号	12YJ2
页次	C8

放
顾
核
审
王
达
廉
洁
廉
洁
字
廉
胡
计
设
字
字
胡
胡
图
制

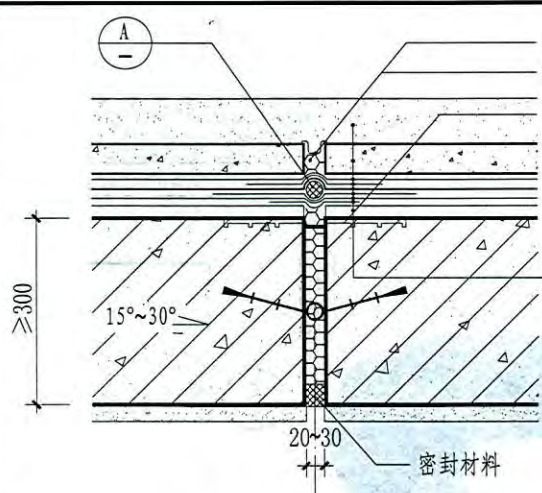


注:1. 地下工程种植顶板防水等级应为一级。
2. 防水层材料及保温层材料厚度按单体工程设计。

种植顶板防水构造

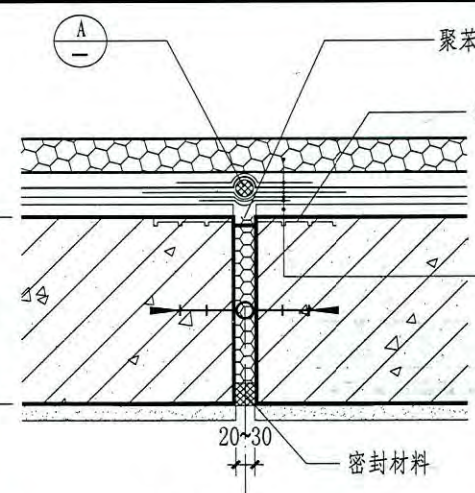
图集号	12YJ2
页次	C9

放
顾
核
审
王达仁
廉浩
对
校
浩宇
廉胡
计
设
守宇
胡胡
图
制



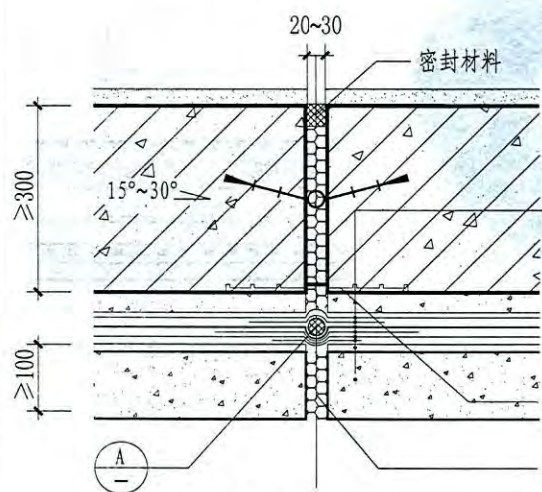
① 顶板

- 3厚U型镀锌铁皮
- 聚苯乙烯泡沫塑料板
- 外贴防水层
- 回填土(机械碾压)
- 70厚C20细石混凝土保护层
- 干铺纸胎油毡或聚乙烯薄膜一层
- 卷材加强层 ≥ 600 宽
- 卷材防水层
- 卷材加强层 ≥ 900 宽
- 刷基层处理剂一遍
- 牛皮纸隔离层300宽
- 20厚1:2.5水泥砂浆找平层
- 钢筋混凝土顶板按单体工程设计



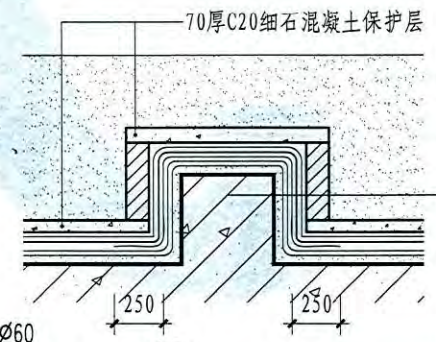
③ 立墙

- 挤塑聚苯板保护层
- 卷材加强层 ≥ 600 宽
- 卷材防水层
- 卷材加强层 ≥ 900 宽
- 刷基层处理剂一遍
- 牛皮纸隔离层300宽
- 20厚1:2.5水泥砂浆找平层
- 钢筋混凝土墙体按单体工程设计



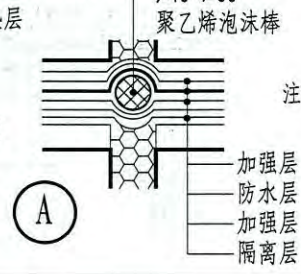
② 底板

- 钢筋混凝土底板按单体工程设计
- 50厚C20细石混凝土保护层
- 点粘纸胎油毡或聚乙烯薄膜一层
- 卷材加强层 ≥ 600 宽
- 卷材防水层
- 卷材加强层 ≥ 900 宽
- 刷基层处理剂一遍
- 牛皮纸隔离层300宽
- 20厚1:2.5水泥砂浆找平层
- C15混凝土垫层
- 外贴防水层



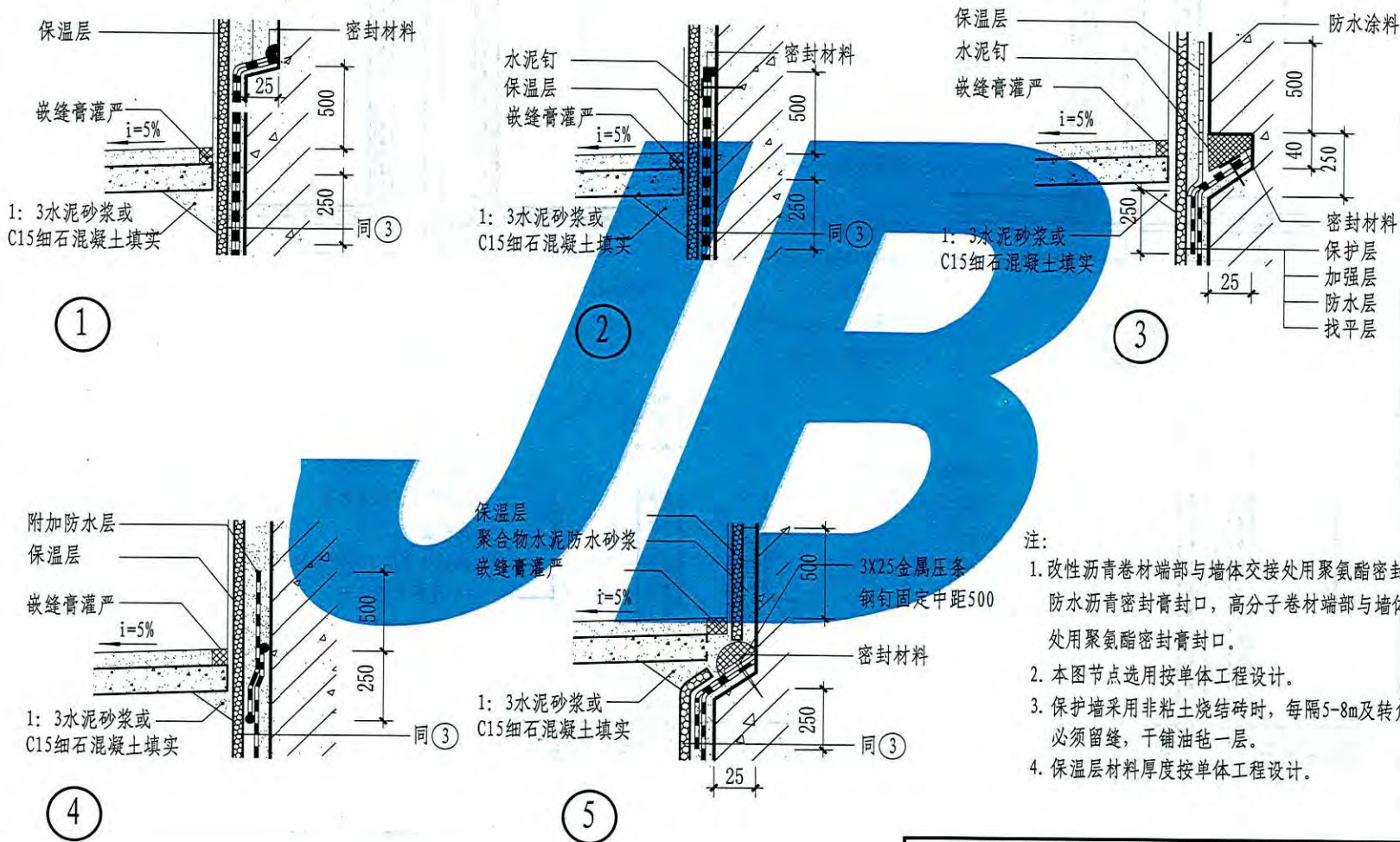
④ 顶板上反梁

- 钢筋混凝土上反梁
- 20厚1:2.5水泥砂浆找平层
- 刷基层处理剂一遍
- 卷材加强层
- 卷材防水层
- 干铺纸胎油毡或聚乙烯薄膜一层
- M5砂浆砌筑烧结砖保护层
- 回填土



注: 1. 本图表示卷材部分做法, 其他可参照防水混凝土部分自行选用。
 2. 面层做法按单体工程设计。
 3. 地下外墙保温层的热工性能应满足国家及地方节能设计标准的要求。

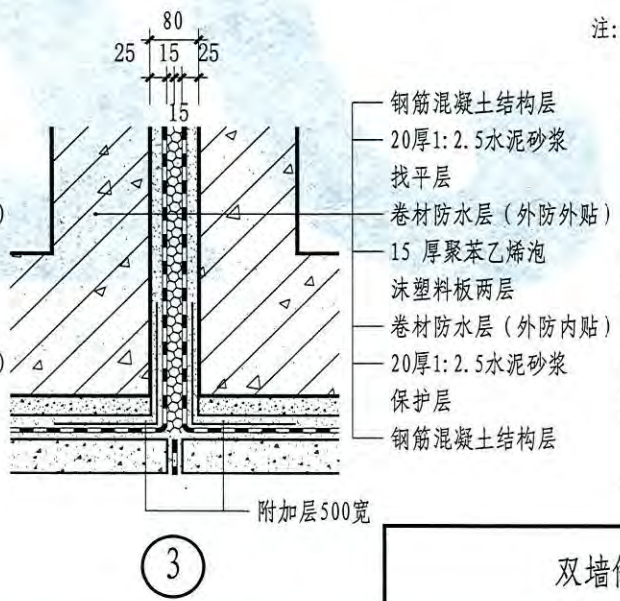
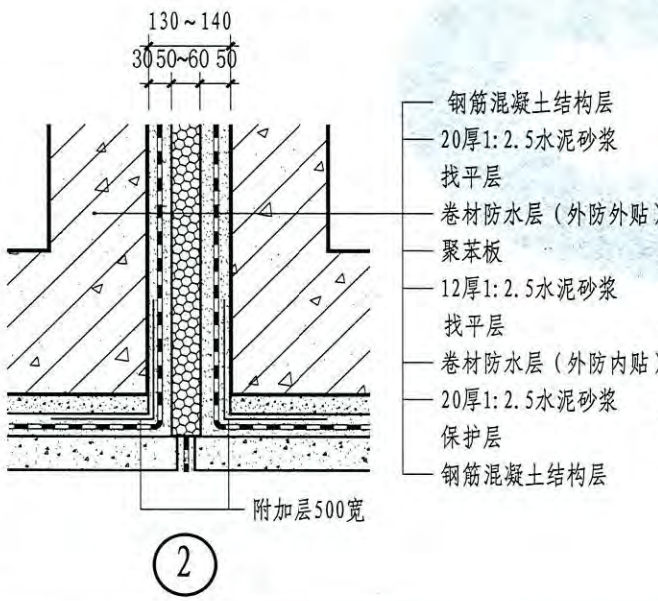
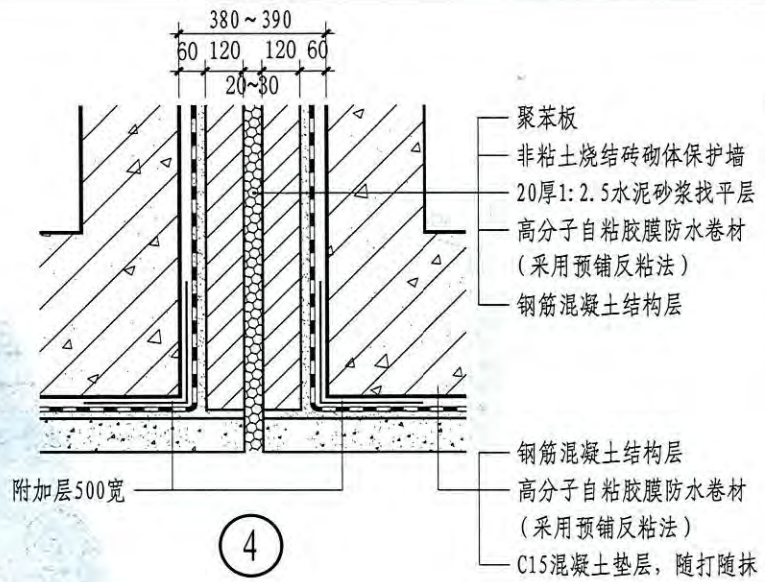
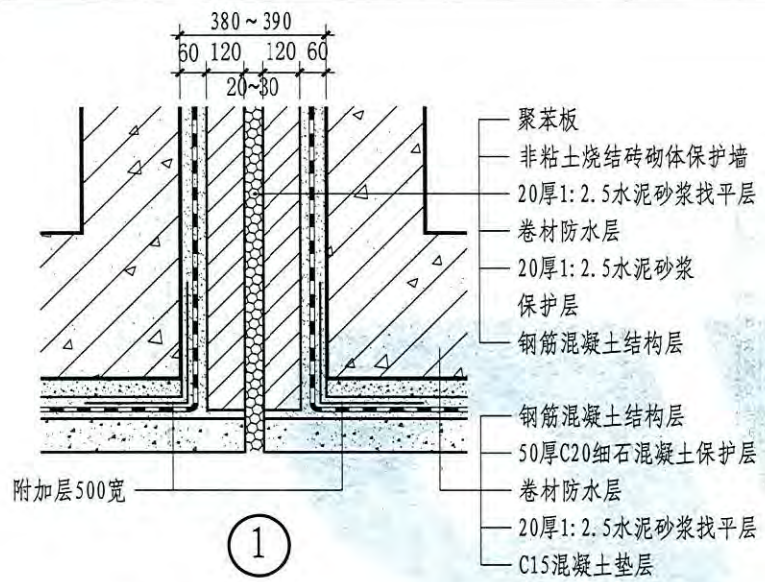
变形缝处卷材搭接做法	图集号	12YJ2
	页次	C10



注:

1. 改性沥青卷材端部与墙体交接处用聚氨酯密封胶或防水沥青密封胶封口, 高分子卷材端部与墙体交接处用聚氨酯密封胶封口。
2. 本图节点选用按单体工程设计。
3. 保护墙采用非粘土烧结砖时, 每隔5-8m及转角处必须留缝, 干铺油毡一层。
4. 保温层材料厚度按单体工程设计。

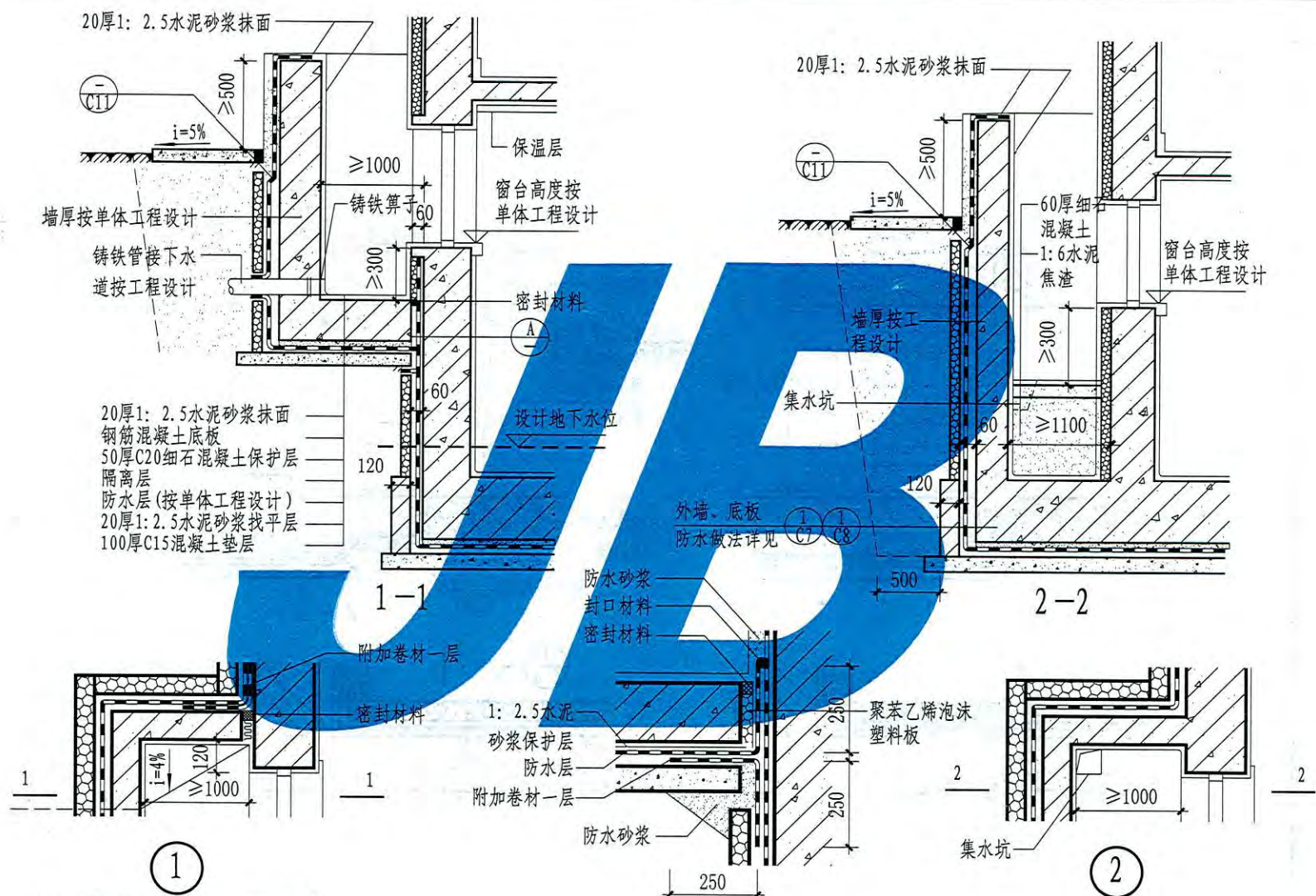
放 顾
核 审
王达仁 廉浩
对 校
浩 宇
廉 胡
计 设
宇 胡
制 图



- 注: 1. 本图表示的双墙包括三种不同缝宽, 设计人可按工程需要选用。
 2. 聚苯乙烯泡沫塑料板采用15~25mm厚两层, 若卷材防水层采用改性沥青卷材时, 则③节点应将聚苯乙烯泡沫塑料板改为15mm厚刨花板两层。
 3. 本设计中保护墙厚度, 需由设计人根据地下室深度及施工要求做相应变更。
 4. 双墙部位施工均由外防外贴法变为外防内贴法。本图所示施工程序均由左向右, 相应做法由上至下。
 5. ④节点为预铺反粘法施工。

双墙做法	图集号	12YJ2
	页次	C12

放 顾 核 审 仁 洁 王 达 廉 廉 对 校 浩 宁 廉 胡 计 设 守 宇 胡 宇 图 制



- 注：1. 窗井上部均需做遮雨设施，按工程设计。
 2. 窗井与主体断开采用于①节点。
 3. 保温层由设计人定

窗井做法	图集号	12YJ2
	页次	C13

放	顾
核	王
审	达
	仁
	洁
	廉
对	洁
校	字
	廉
	胡
计	胡
设	宇
	宇
制	胡
图	宇

20厚1:2.5水泥砂浆抹面

隔离层

卷材防水层(按单体工程设计)

刷基层处理剂一遍

20厚1:2.5水泥砂浆抹面

钢筋混凝土顶板按单体工程设计

混凝土墙体
按单体工程设计

20厚1:2.5水泥砂浆抹面

隔离层

卷材防水层(按单体工程设计)

刷基层处理剂一遍

20厚1:2.5水泥砂浆抹面

钢筋混凝土顶板按单体工程设计

混凝土墙体
按单体工程设计

虚线为300厚非粘土
烧结砖临时保护墙

预留卷材甩头
做法同下

做法同下

做法同下

做法同下

做法同下

做法同下

做法同下

做法同下

做法同下

做法同下

做法同下

做法同下

做法同下

做法同下

做法同下

做法同下

做法同下

做法同下

做法同下

做法同下

做法同下

做法同下

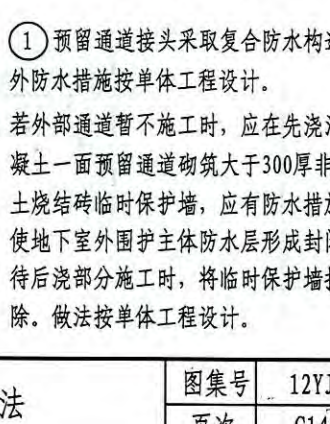
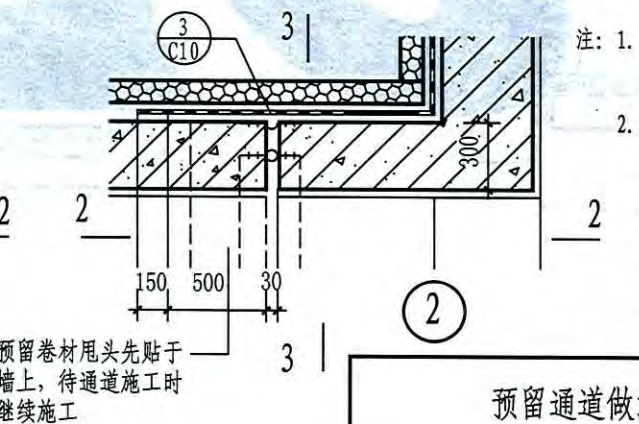
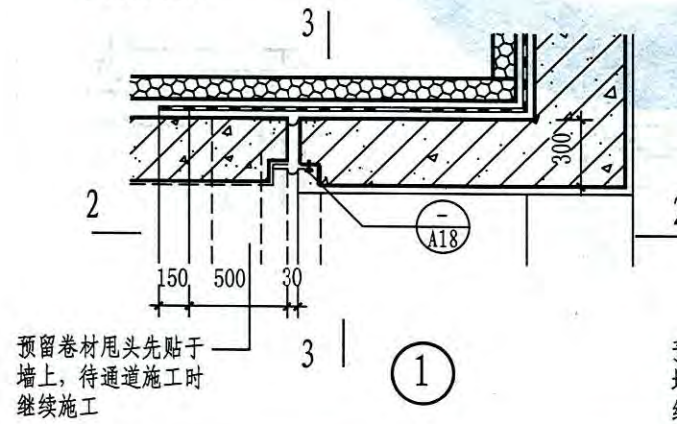
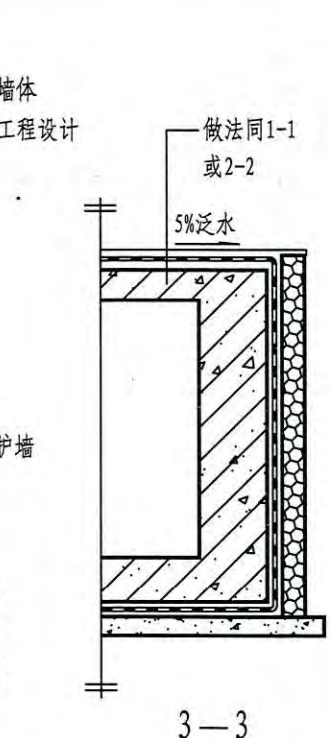
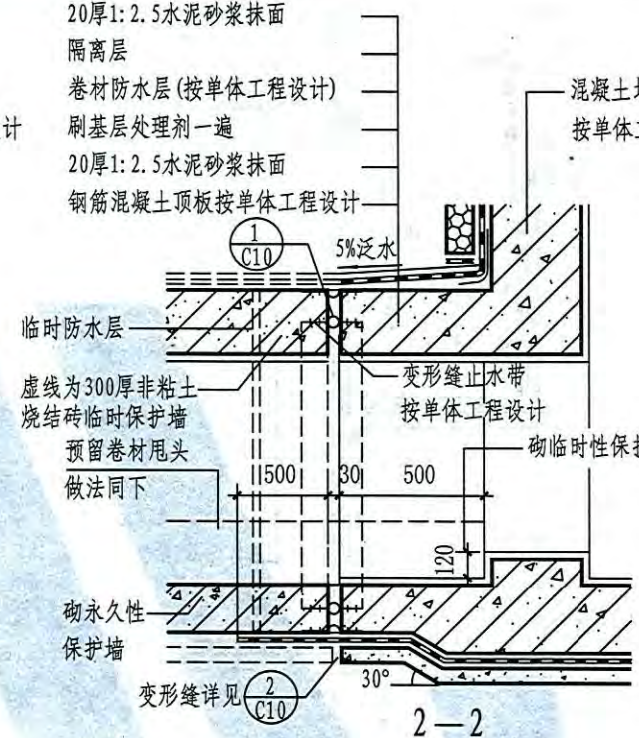
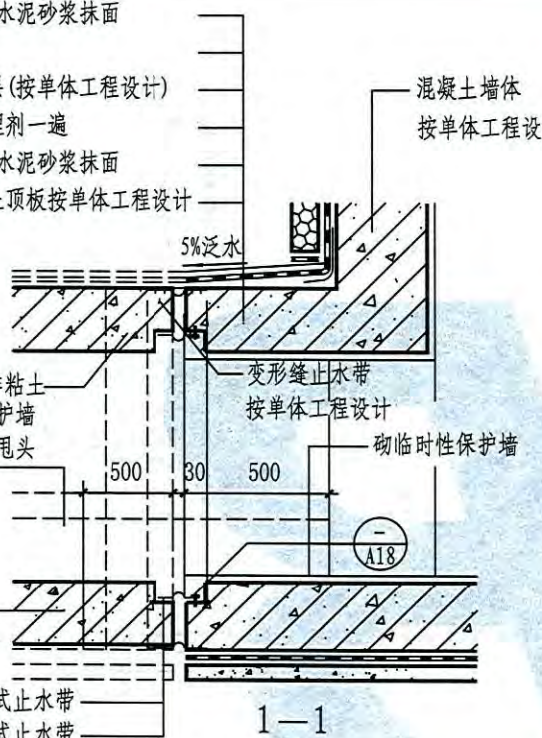
做法同下

做法同下

做法同下

做法同下

做法同下



预留卷材甩头先贴于
墙上,待通道施工时
继续施工

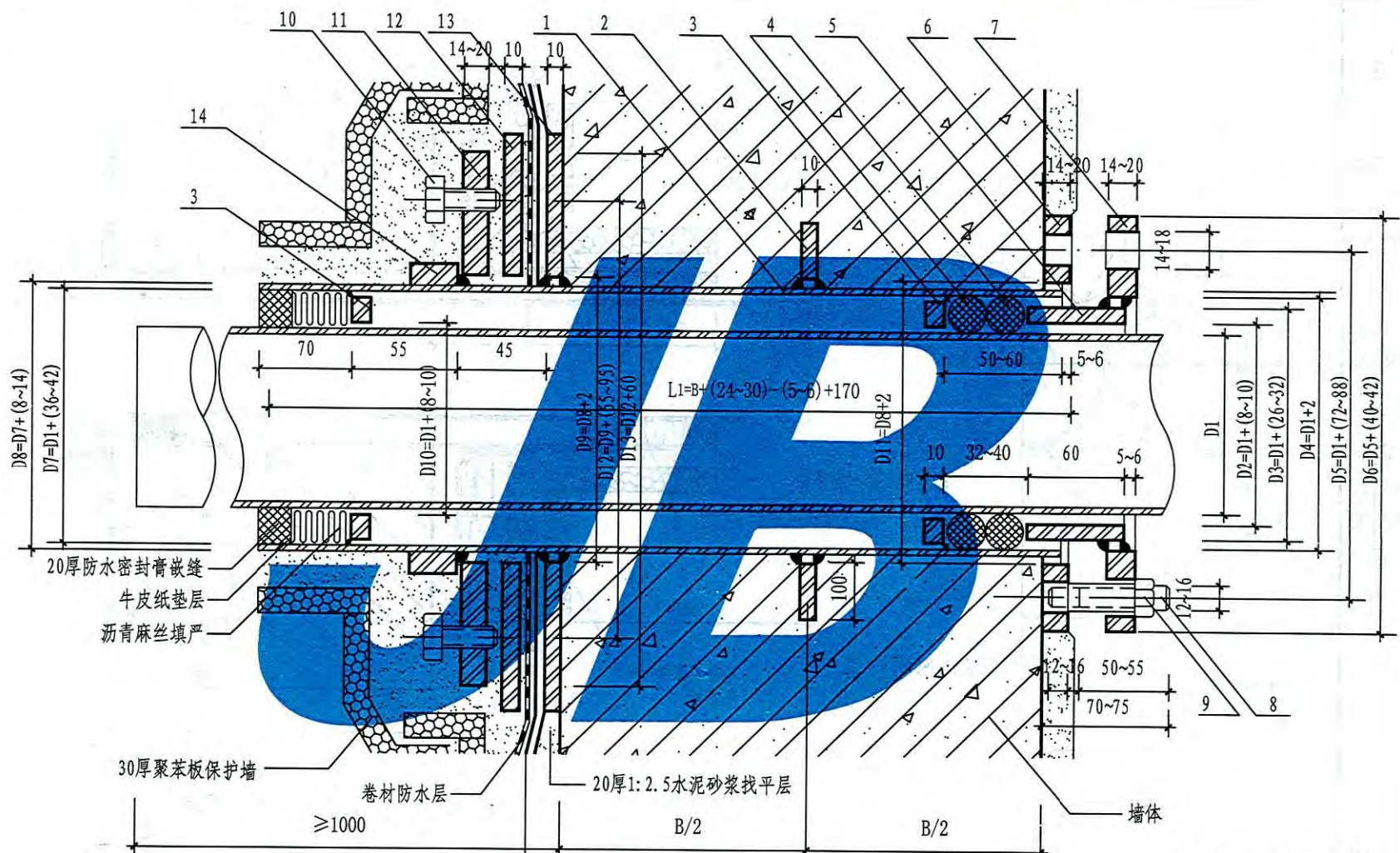
预留卷材甩头先贴于
墙上,待通道施工时
继续施工

- 注: 1. ① 预留通道接头采取复合防水构造, 外防水措施按单体工程设计。
2. 若外部通道暂不施工时, 应在先浇混凝土一面预留通道砌筑大于300厚非粘土烧结砖临时保护墙, 应有防水措施使地下室外围护主体防水层形成封闭, 待后浇部分施工时, 将临时保护墙拆除。做法按单体工程设计。

预留通道做法

图集号	12YJ2
页次	C14

制	胡翊	设计	廉胡	校	王廉	审核	顾放
---	----	----	----	---	----	----	----



20厚防水密封膏嵌缝
牛皮纸垫层
沥青麻丝填严

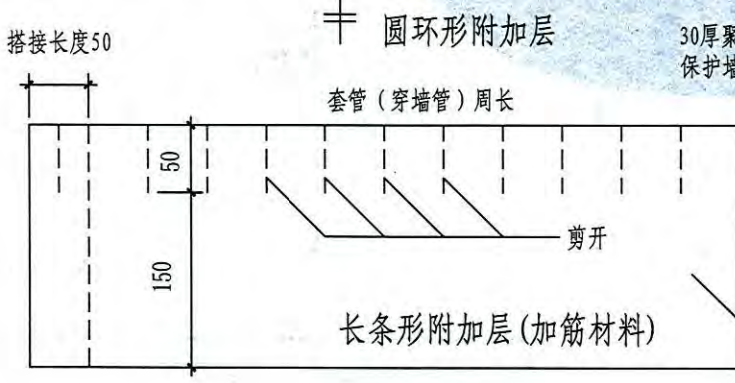
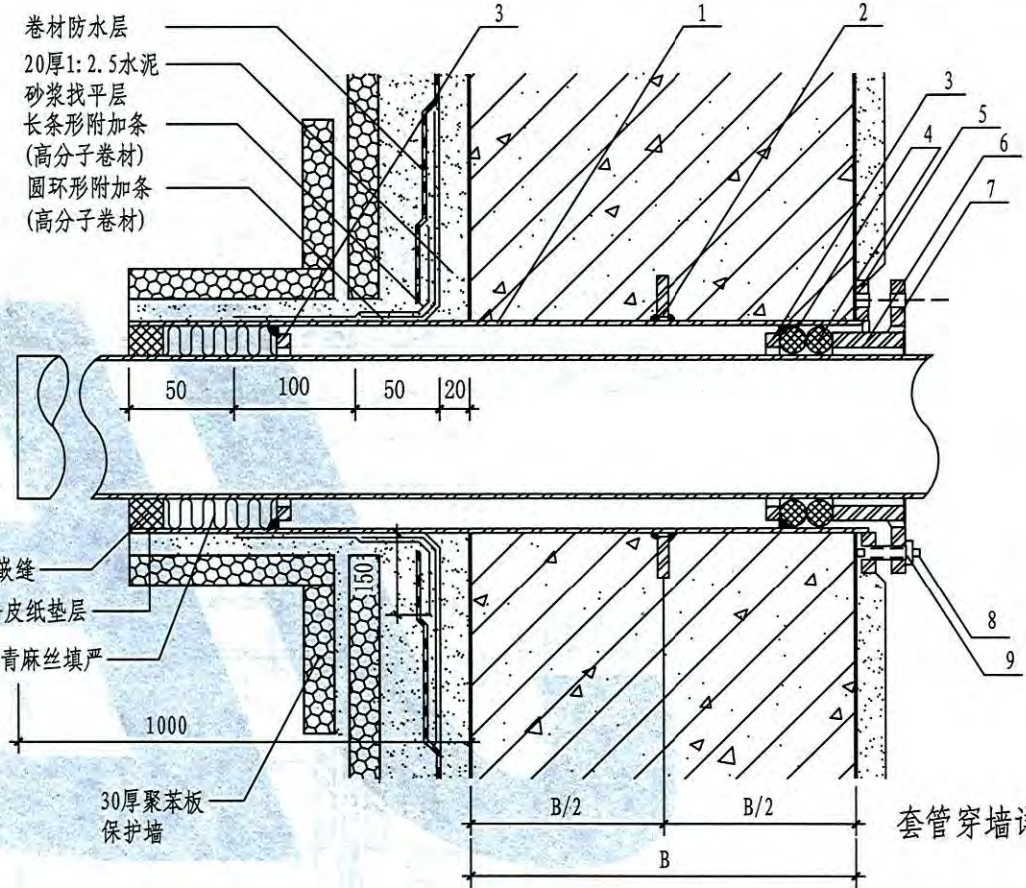
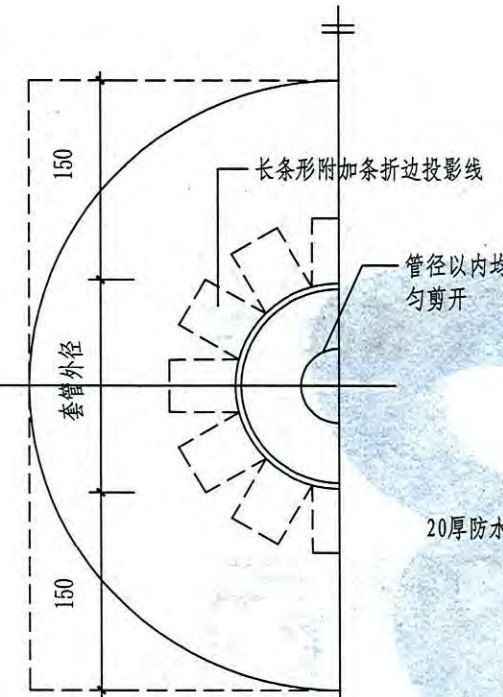
30厚聚苯板保护墙
卷材防水层
20厚1:2.5水泥砂浆找平层

卷材附加层
粘贴改性沥青卷材时应加
贴一层玻璃布油毡
粘贴高分子卷材时应
加贴一层同类卷材

注:本图中零件均详见 $\text{图} \frac{17}{17}$

套管式穿墙管防水构造(一)	图集号	12YJ2
	页次	C15

放	顾
核	王达仁
审	廉洁
校	廉洁
对	胡宇
计	胡宇
字	胡宇
图	胡宇

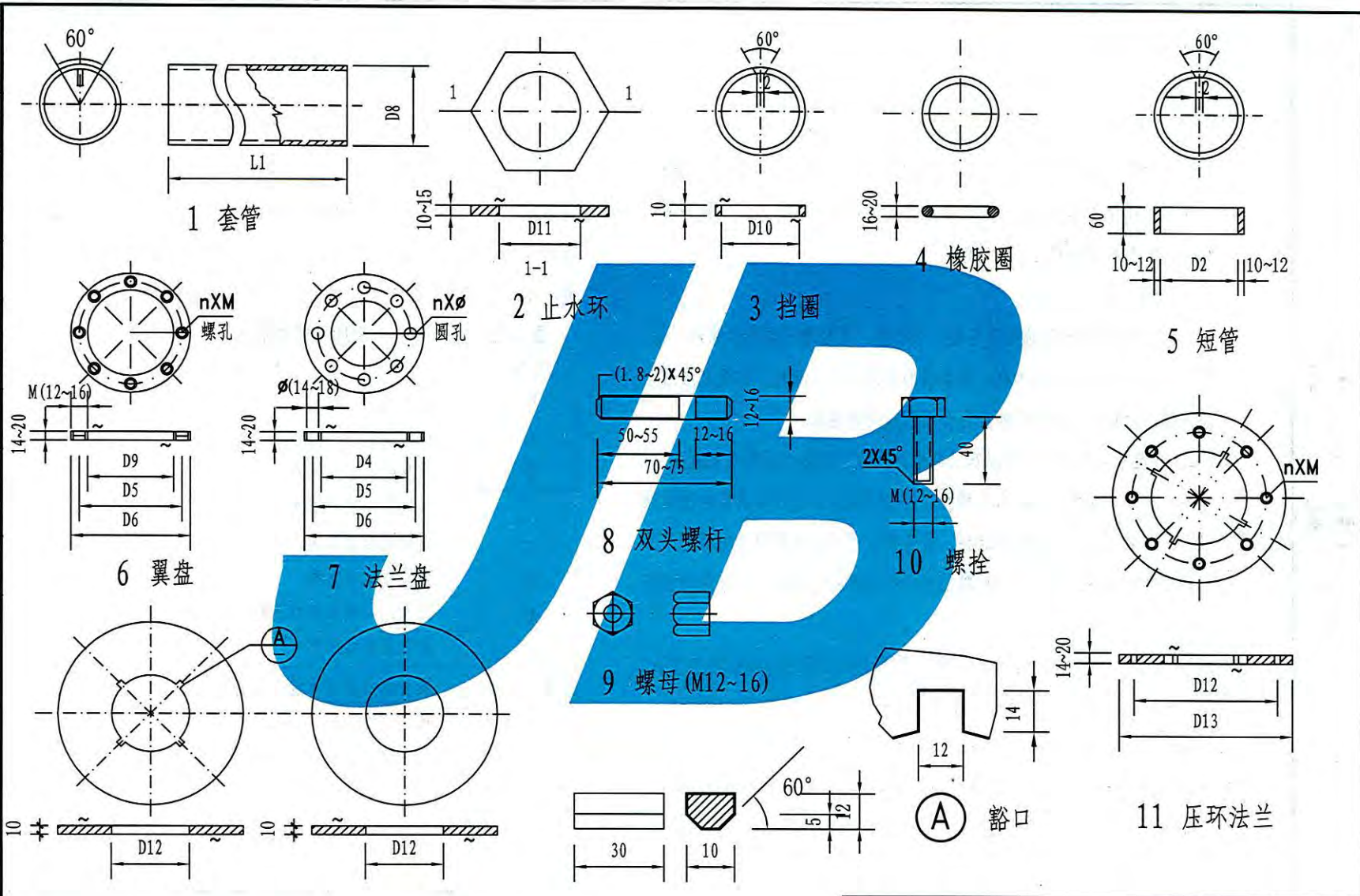


套管穿墙详图

- 注: 1. 本图尺寸除注明外均参照C15页, 零件均详见(17)。
2. 套管长度以本图尺寸为准。
3. 长条形附加层与圆环形附加层剪开处应错开粘贴。

套管式穿墙管防水构造(二)	图集号	12YJ2
	页次	C16

顾放
审核
王达仁
对校
廉洁
设计
胡守
制图



穿墙管、套管零件图	图集号	12YJ2
	页次	C17

顾	放
核	核
王达仁	廉浩
对	校
廉浩	赵博言
计	设
赵博言	赵博言
图	制

涂料防水说明

1. 概述:

- 1.1. 涂料防水层包括无机防水涂料和有机防水涂料。
- 1.2. 有机防水涂料宜用于地下工程结构主体的迎水面；无机防水涂料宜用于结构主体的背水面。用于背水面的有机防水涂料应具有较高的抗渗性，且与基层有较强的粘结性。

2. 设计要求:

- 2.1. 有机防水涂料可选用反应型、水乳型、聚合物水泥防水涂料，无机防水涂料可选用掺外加剂、掺合料的水泥基防水涂料、水泥基渗透结晶型防水涂料，其技术性能应符合规范规定的要求。
- 2.2. 潮湿基层宜选用与潮湿基层粘结力大的无机防水涂料或有机防水涂料，也可先采用无机防水涂料而后再涂有机防水涂料构成复合防水涂层。冬期施工宜选用反应型涂料。聚合物水泥防水涂料应选用Ⅱ型产品。有腐蚀性的地下环境宜选用耐腐蚀较好的有机防水涂料，并应做刚性保护层。
- 2.3. 防水涂料选用厚度：掺外加剂、掺合料的水泥基防水涂料厚度不得小于3.0mm；水泥基渗透结晶型防水涂料的用量不应小于 $1.5\text{kg}/\text{m}^2$ ，且厚度不应小于1.0mm；有机防水涂料的厚度不得小于1.2mm。
- 2.4. 采用有机防水涂料时，基层阴阳角应做成圆弧形，阴角直径宜大于50mm，阳角直径宜大于10mm，在底板转角部位应增加胎体增强材料，并应增涂防水涂料。

3. 材料:

- 3.1. 所选用的防水涂料应具有良好的耐水性、耐久性、耐腐蚀性和耐菌性，并应无毒、难燃、低污染。
- 3.2. 有机防水涂料应具有良好的延伸性，及较大适应基层变形能力。适宜在迎水面设防。深埋、振动、变形较大的工程宜选用高弹性防水涂料，水乳型、聚合物水泥有机涂料可用于潮湿基层。常用材料见表3.2。

表 3.2 常用有机防水涂料

类型	名称
反 应 型	聚氨酯防水涂料
	环氧树脂防水涂料
	聚脲弹性防水涂料
水 乳 型	聚氯乙烯弹性防水涂料
	丙烯酸酯胶乳防水涂料
	有机硅防水涂料
	三元乙丙橡胶防水涂料
	沥青基防水涂料
聚 水 泥 合 物	聚合物水泥防水涂料（Ⅱ型）
	聚合物乳液建筑防水涂料
	丙烯酸酯胶乳-水泥复合防水涂料

- 3.3. 无机防水涂料主要是水泥类无机活性材料，一般属刚性材料，与

顾放	审核
王达仁	廉洁
廉洁	赵博言
设计	
赵博言	赵博言
制图	

水泥砂浆、混凝土基层具有良好的湿干粘结性、耐磨性。宜用于主体结构的背(迎)水面和潮湿基层。潮湿基层亦可采用复合涂料,先涂无机涂料,后涂有机涂料。常用材料可选用掺外加剂、掺合料水泥基防水涂料和水泥基渗透结晶型防水涂料。

3.4. 种植顶板防水设计时,当防水涂料与防水卷材复合设置时,宜先做涂料防水层,后做卷材防水层,挥发固化型防水涂料不得作为防水卷材粘结材料使用;水乳型或合成高分子类防水涂料不得与热熔型防水卷材复合使用;水乳型或水泥基类防水涂料应待涂膜实干后方可采用冷粘铺贴卷材。

4. 施工注意:

4.1. 无机防水涂料要求基层表面干净,平整,无浮浆和明显积水;有机防水要求基层表面应基本干燥,不应有气孔、凹凸不平、蜂窝麻面等缺陷。

4.2. 涂料施工前,对基层阴阳角埋设件、穿墙管等部位预先进行密封或加强处理。

4.3. 严禁在雨天、雾天、五级及以上大风、气温低于5℃及高于35℃或烈日暴晒时施工。涂膜固化前如有降雨可能时应及时做好已完涂层的保护工作。

4.4. 防水涂料的配制应按涂料的技术要求进行。应分层刷涂或喷涂,涂层应均匀,不得漏刷漏涂;接槎宽度不应小于100mm。

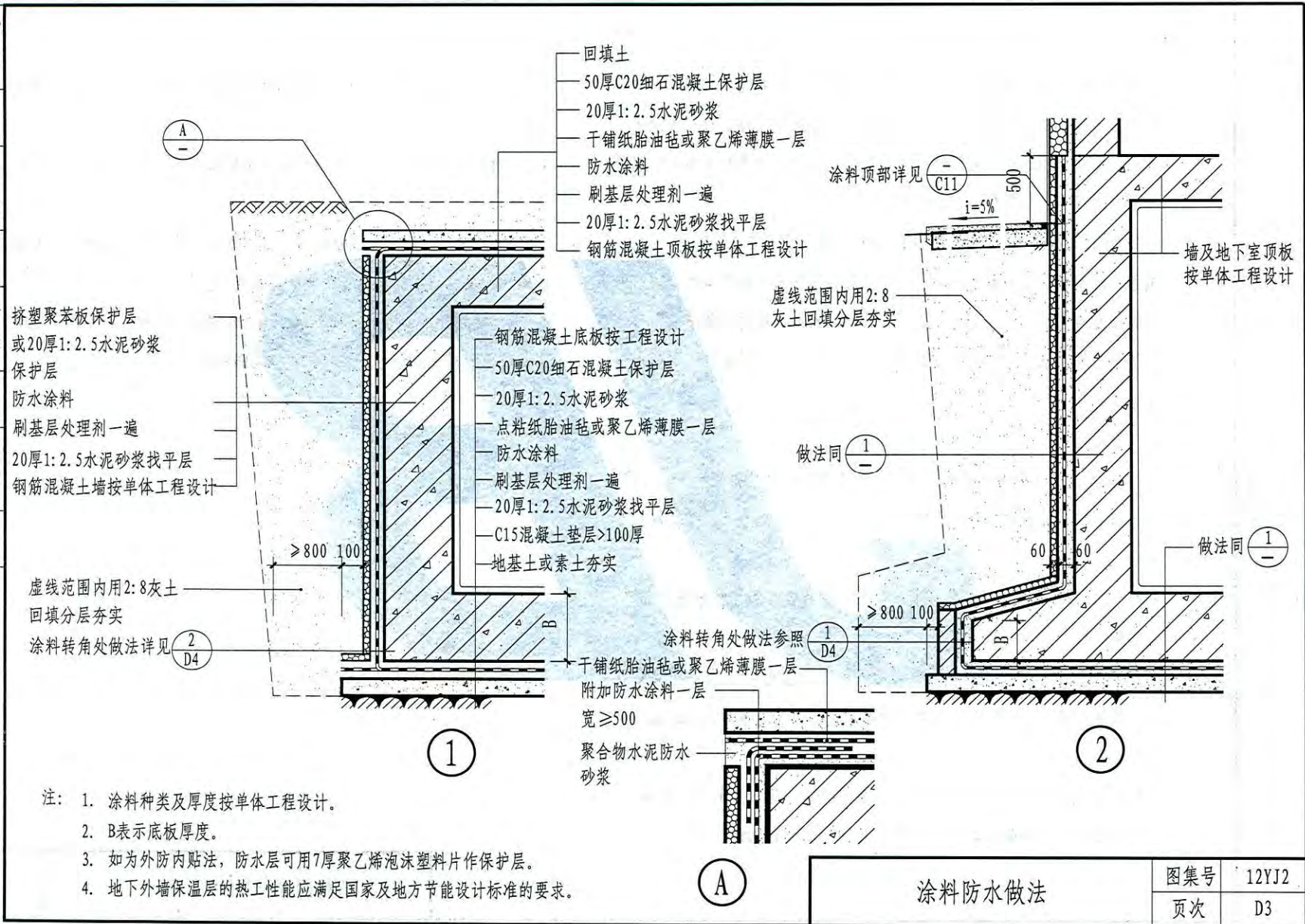
4.5. 铺贴胎体增强材料时,应使胎体充分浸透防水涂料,不得有露槎和皱褶。

4.6. 有机防水涂料施工完成后应及时做好保护层。保护层应符合下列规定:

4.6.1. 底板、顶板应采用20mm厚1:2.5水泥砂浆和40~50mm厚细石混凝土保护层,防水层与保护层之间宜设置隔离层。

4.6.2. 侧墙背水面应采用20mm厚1:2.5水泥砂浆保护层,迎水面宜选用软质保护层或20mm厚1:2.5水泥砂浆保护层。

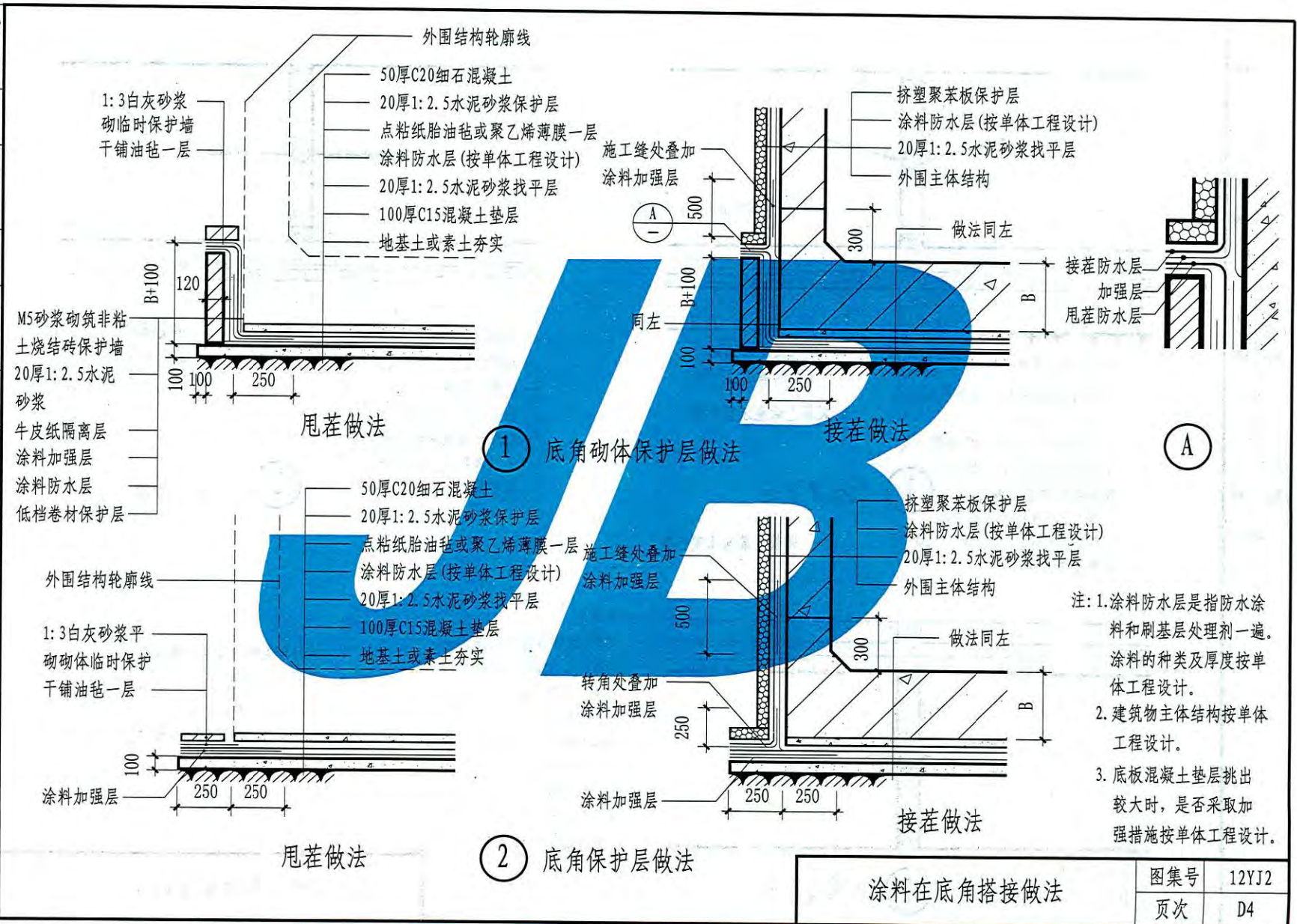
放
 顾
 核
 审
 王达仁
 洁
 廉
 对
 校
 浩
 守
 廉
 胡
 计
 设
 字
 守
 胡
 留
 制
 图



涂料防水做法

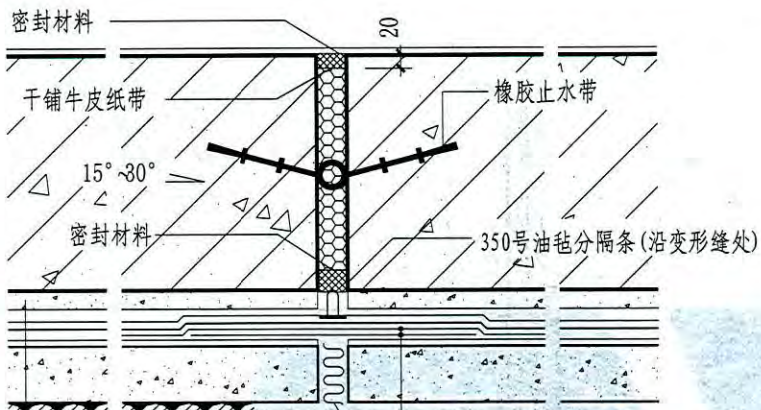
图集号	12YJ2
页次	D3

放
顾
核
审
王达仁
洁
廉
对
校
洁
守
廉
胡
计
设
守
宇
胡
宇
图
制



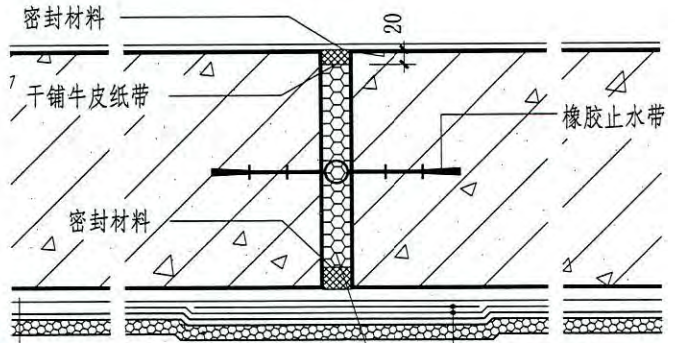
图集号	12YJ2
页次	D4

顾放
核
王达仁
校
浩
廉
计
守
胡
图



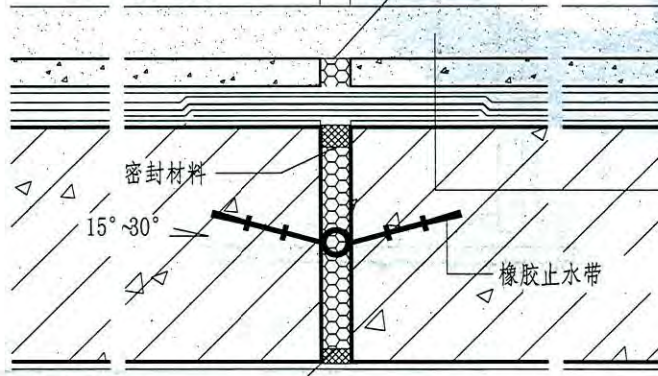
- 钢筋混凝土底板
- 50厚C20细石混凝土保护层
- 20厚1:2.5水泥砂浆
- 点粘纸胎油毡或聚乙烯薄膜一层
- 防水涂料(按单体工程设计)
- 刷基层处理剂一遍
- 20厚1:2.5水泥砂浆找平层
- C15混凝土垫层≥100厚
- 地基石或素土夯实
- 涂料加强层≥900宽
- 牛皮纸隔离层≥500宽
- 聚苯乙烯泡沫塑料板
- 350号油毡分隔条(沿变形缝处)
- 橡胶止水带
- 密封材料
- 干铺牛皮纸带
- 15°~30°
- 20~30
- 20~30

① 底板变形缝



- 钢筋混凝土墙按单体工程设计
- 20厚1:2.5水泥砂浆找平层
- 刷基层处理剂一遍
- 防水涂料(按单体工程设计)
- 30厚挤塑聚苯板保护层
- 或20厚1:2.5水泥砂浆保护层
- 牛皮纸隔离层≥500宽
- 涂料加强层≥900宽
- 聚苯乙烯泡沫塑料板
- 橡胶止水带
- 密封材料
- 干铺牛皮纸带
- 15°~30°
- 20~30

③ 立墙变形缝



- 回填土
- 50厚C20细石混凝土保护层
- 20厚1:2.5水泥砂浆
- 干铺纸胎油毡或聚乙烯薄膜一层
- 防水涂料(按单体工程设计)
- 涂料加强层≥900宽
- 刷基层处理剂一遍
- 牛皮纸隔离层≥500宽
- 20厚1:2.5水泥砂浆找平层
- 钢筋混凝土顶板按单体工程设计
- 橡胶止水带
- 密封材料
- 干铺牛皮纸带
- 15°~30°

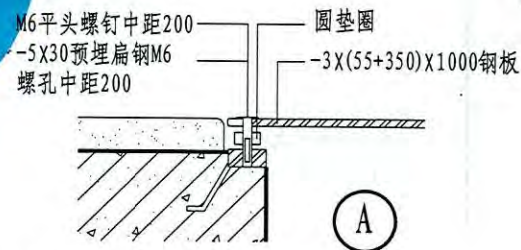
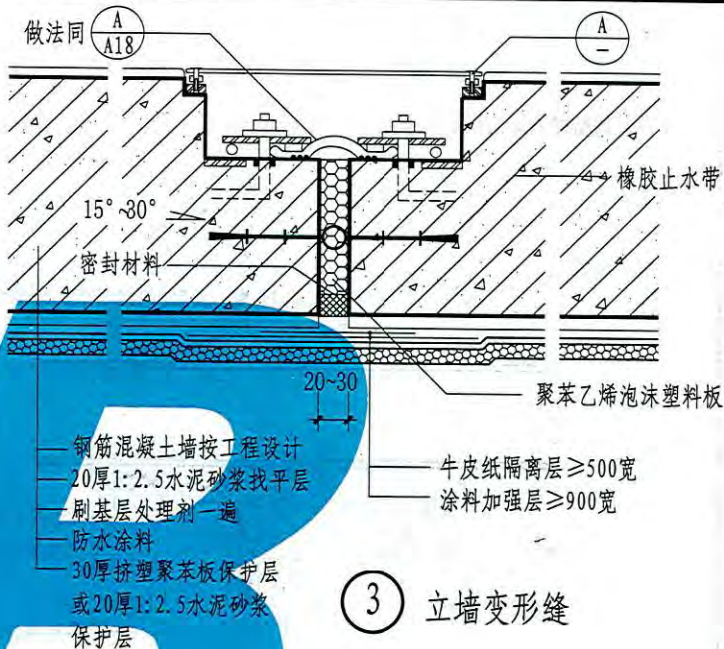
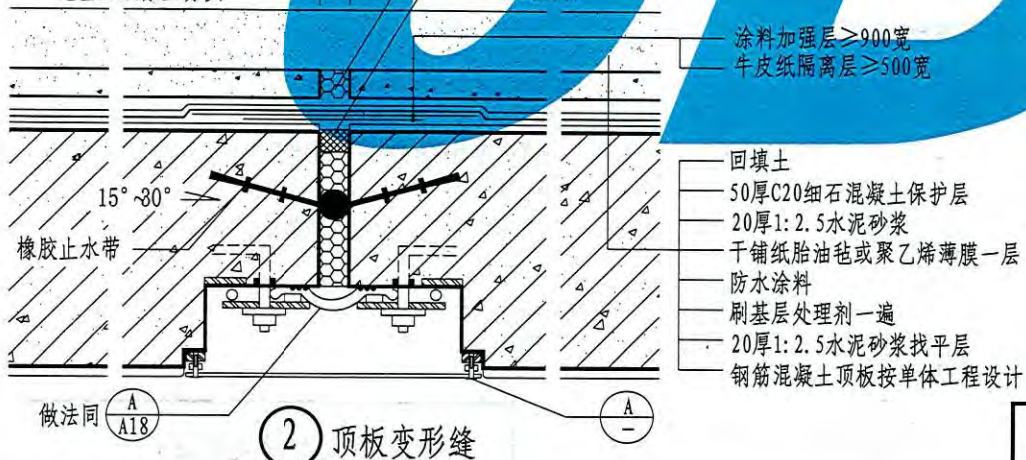
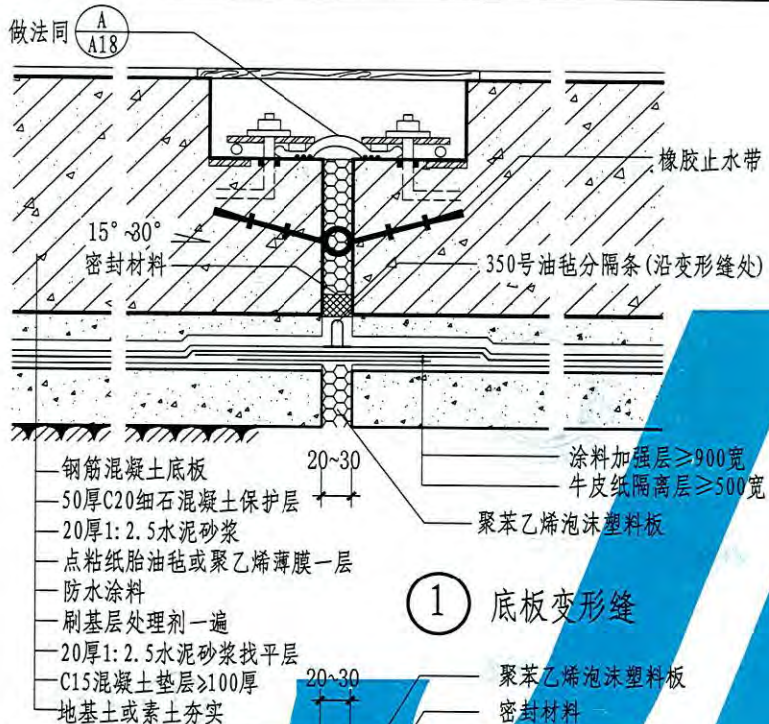
② 顶板变形缝

- 回填土
- 50厚C20细石混凝土保护层
- 20厚1:2.5水泥砂浆
- 干铺纸胎油毡或聚乙烯薄膜一层
- 防水涂料(按单体工程设计)
- 涂料加强层≥900宽
- 刷基层处理剂一遍
- 牛皮纸隔离层≥500宽
- 20厚1:2.5水泥砂浆找平层
- 钢筋混凝土顶板按单体工程设计

- 注:
1. 涂料种类及厚度按单体工程设计。
 2. 本图表示预埋式止水带在防水涂料变形缝处的做法。
 3. 地面、墙面和顶棚面层做法按单体工程设计。

防水涂料变形缝做法(一)	图集号	12YJ2
	页次	D5

顾放
核审
王达仁
廉洁
对校
洁守
廉胡
设计
守守
胡胡
图制



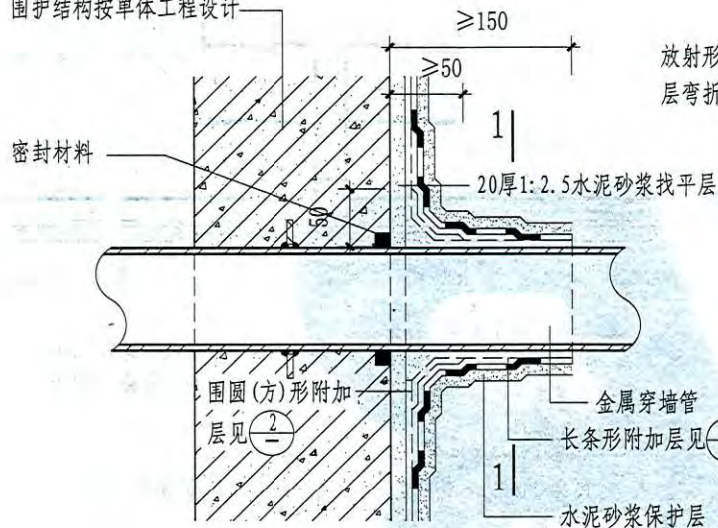
- 注: 1. 涂料种类及厚度按单体工程设计。
2. 本图表示可卸式止水带在防水涂料变形缝处的做法。
3. 地面、墙面和顶棚面层做法按单体工程设计。

防水涂料变形缝做法(二)

图集号	12YJ2
页次	D6

放	顾
核	廉
审	王
仁	达
洁	廉
校	对
洁	字
廉	胡
字	胡
胡	胡
制	

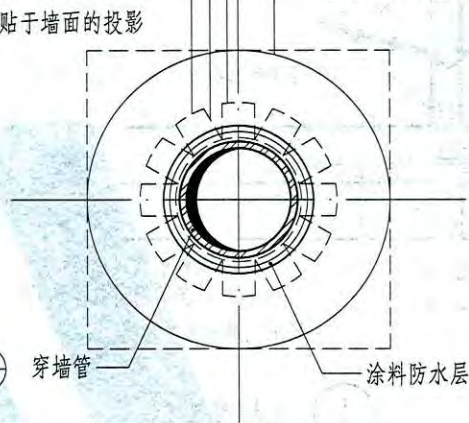
围护结构按单体工程设计



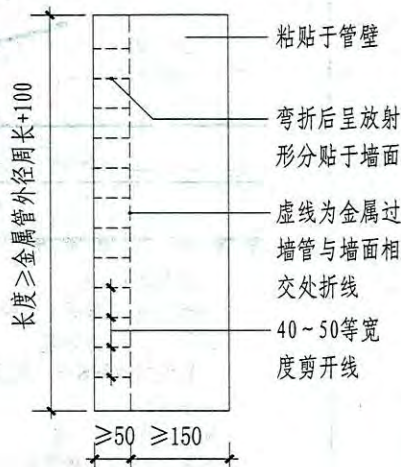
金属管穿墙纵剖面

放射形虚线表示长条形附加层弯折后贴于墙面的投影

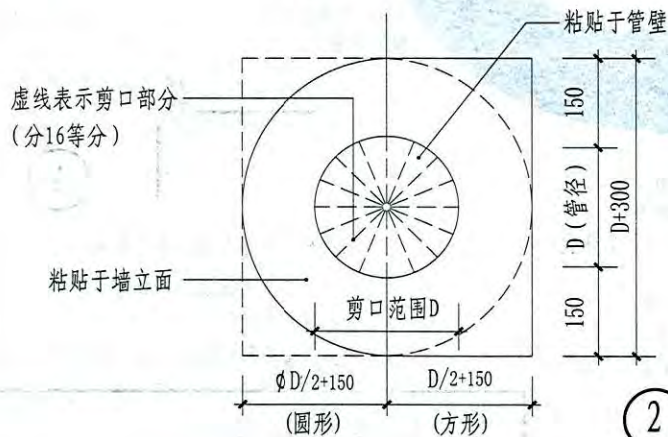
圆环形附加层投影线



1—1 剖面



① 长条形附加层



② 圆(方)形附加层

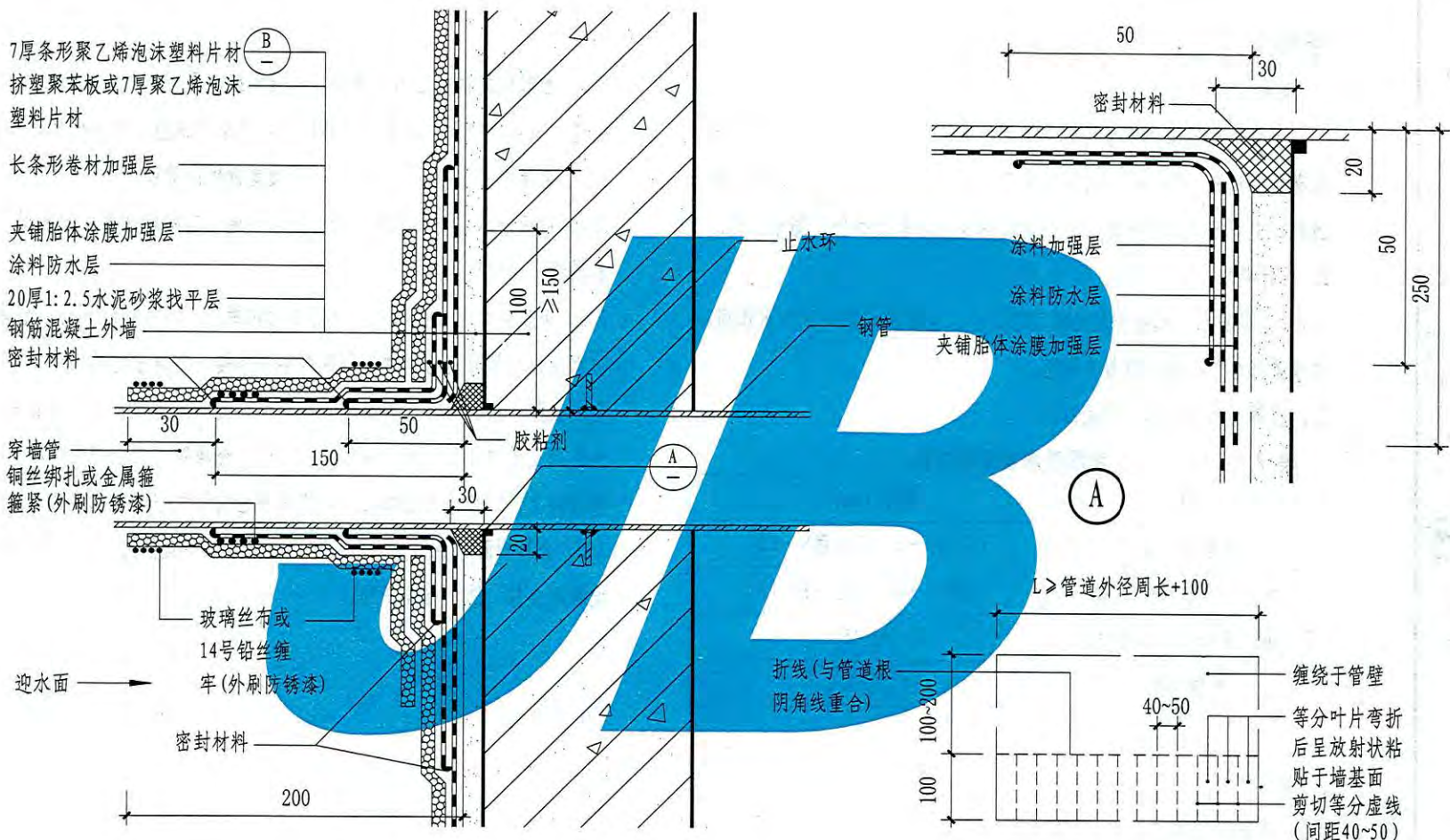
注:

1. 本图主要表示金属过墙管与墙面(或顶板等)相交处采用长条形附加层和圆(方)形附加层相互搭接的处理方法。
2. 涂料防水层按单体工程设计。
3. 围护结构与基层围护结构与基层做法均需满足涂料防水的一般要求。
4. 附加层为胎体增强材料, 充分浸透防水涂料。

涂料在管道穿墙处做法(一)

图集号	12YJ2
页次	D7

顾放
核审
王达仁 洁
廉
对校
洁守
廉胡
设计
守守
胡碧
图制



ⓑ 条形软保护层做法

注: 本图主要表示金属穿墙管外保护层做法。

涂料在管道穿墙处做法(二)	图集号	12YJ2
	页次	D8

金属防水说明

1. 概述:

金属防水层采用的金属板重量大、造价高,仅适用于一些抗渗要求较高且面积较小的地下工程。主要用于工业厂房地下烟道、冶炼厂的浇铸坑、电炉基坑、热风道等有高温高热及振动较大的地下防水工程。

2. 设计要求:

2.1. 金属防水层和结构层必须紧密结合,金属防水层只起防水作用,其承重部分仍以钢筋混凝土承担。

2.2 金属防水层材料详见表2.2。

表 2.2 金属防水层常用材料

名称	厚度 (mm)
碳素结构钢	民用3~6, 工业用8~12
低合金高强度结构钢	民用3~6, 工业用8~12
铝、锡、锑合金防水卷(板)材	>0.45
不锈钢板	0.5~1.2

3. 施工要求:

3.1. 用钢板做防水层时,焊条采用E43型。钢板厚度小于等于4mm时采用搭接焊法,大于4mm时采用对接焊法,竖向钢板的垂直接缝应互相错开,钢板的每条拼缝应有两条焊缝。

3.2. 金属板的拼接应采用焊接,拼接焊缝应严密。竖向金属板的垂直接缝,应互相错开。所有焊缝都应进行真空泵试验,以保证焊缝质量。

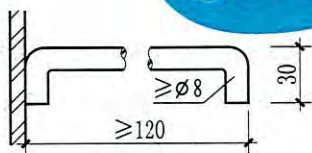
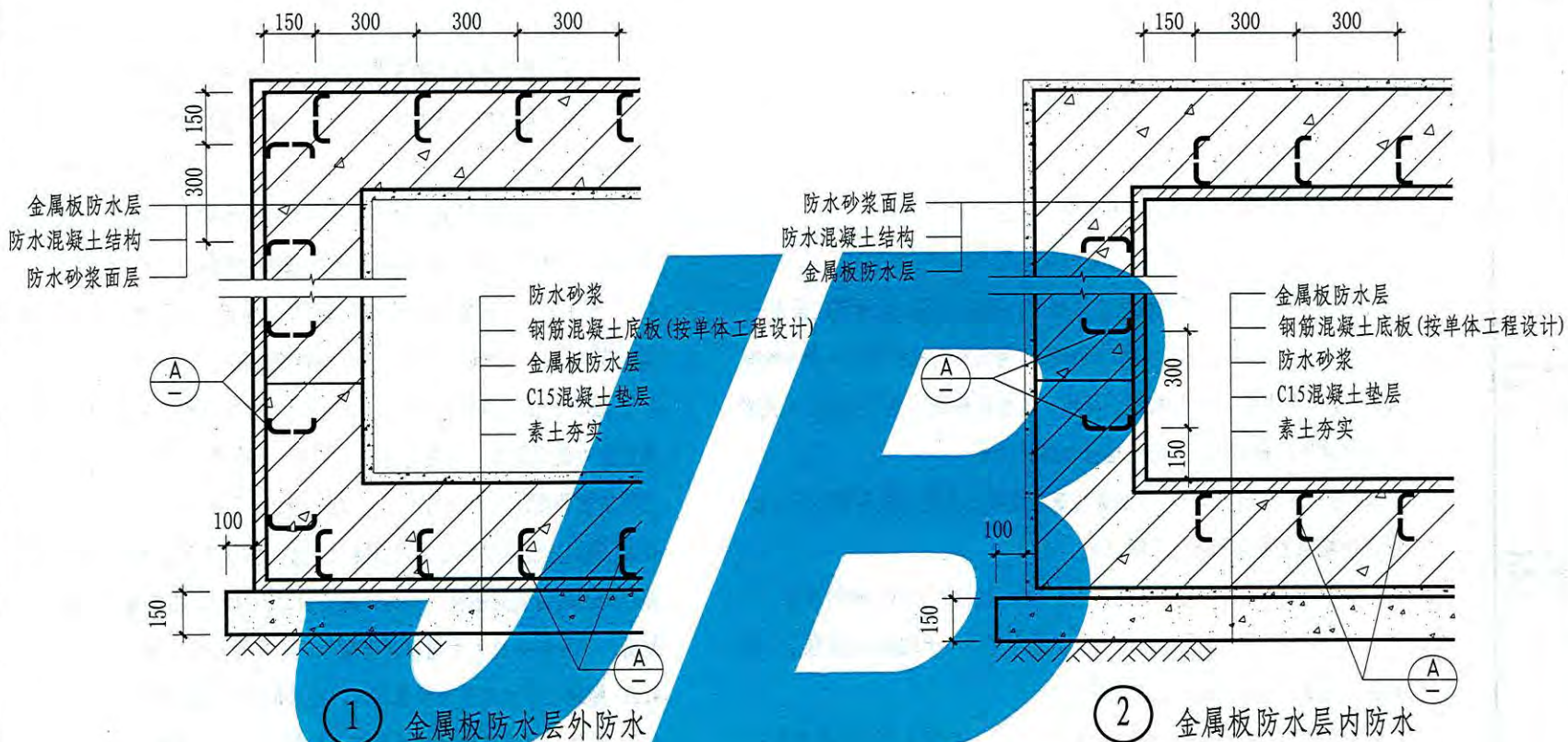
3.3. 金属板防水层采用钢板时,焊接前钢板应除锈。

3.4. 钢板防水结构内外均应涂防锈漆一遍,其防腐蚀措施应根据具体水质情况由设计确定。

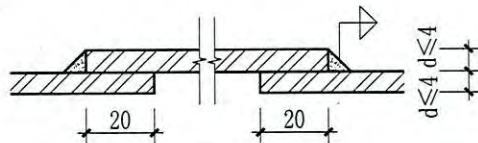
3.5. 金属防水层分内防水和外防水两种做法。采用内防水时,金属板防水层应与混凝土结构内的钢筋焊牢或焊接一定数量的锚固件(见后图)。金属板防水层底板上应预留浇捣孔,保证混凝土浇筑密实,待底板混凝土浇筑完后再补焊严密。采用外防水时,金属防水层应焊在混凝土结构预埋件上,焊缝检查合格后,应将其与结构间的空隙用水泥砂浆灌实。

3.6. 金属板防水层如先焊成箱体,再整体吊装就位时,应在其内部加设临时支撑,防止箱体变形。

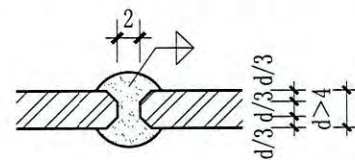
顾放
核 审
王达仁 廉洁
对 校
洁 守
廉 胡
计 设
字 宇
胡 胡
制 图



① 锚固钢筋



钢板搭接焊



钢板对接弧焊

注：地下外墙保温层的热工性能应满足国家及地方节能设计标准的要求。

金属板防水构造

图集号	12YJ2
页次	E2

放	顾	敬
核	审	
王	达	仁
廉	洁	廉
对	校	
洁	廉	言
赵	博	言
赵	博	言
图	制	

膨润土防水材料防水说明

1. 概述:

膨润土防水材料防水属柔性防水材料,应用于地下室主体结构的迎水面。膨润土防水材料包括膨润土防水毯和膨润土防水板及其配套材料。膨润土防水毯可用于底板防水和外防内贴法的外墙防水。

2. 设计要求:

- 2.1. 膨润土防水层采用机械固定法铺设。膨润土防水层两侧应具有一定的夹持力,夹持力不应小于0.014MPa。两侧材料的密实度一般 $\geq 85\%$ 。
- 2.2. 应用于pH值为4~10的地下环境,含盐量较高的地下环境应采用经过改性处理的膨润土,并应经检验合格后使用。
- 2.3. 铺设膨润土防水材料防水层的基层混凝土强度等级不得小于C15,水泥砂浆强度等级不得低于M7.5。
- 2.4. 阴、阳角部位应做成直径不小于30mm的圆弧或30x30mm的坡角。
- 2.5. 变形缝、后浇带等接缝部位应设置宽度不小于500mm的加强层,加强层应设置在防水层与结构外表面之内。
- 2.6. 穿墙管部位宜采用膨润土橡胶止水条、膨润土密封膏或膨润土粉进行加强处理。

3. 材料:

膨润土防水材料目前有三种产品,针刺法钠基膨润土防水毯、刺覆膜法钠基膨润土防水毯、胶粘法钠基膨润土防水毯(也称为防水板)。其性能指标应满足《地下工程防水技术规范》GB50108-2008中第4.7.9条规定。

3.1. 膨润土颗粒应采用钠基膨润土,不应采用钙基膨润土。

3.2. 应具有良好的不透水性、耐久性、耐腐蚀性和耐菌性。

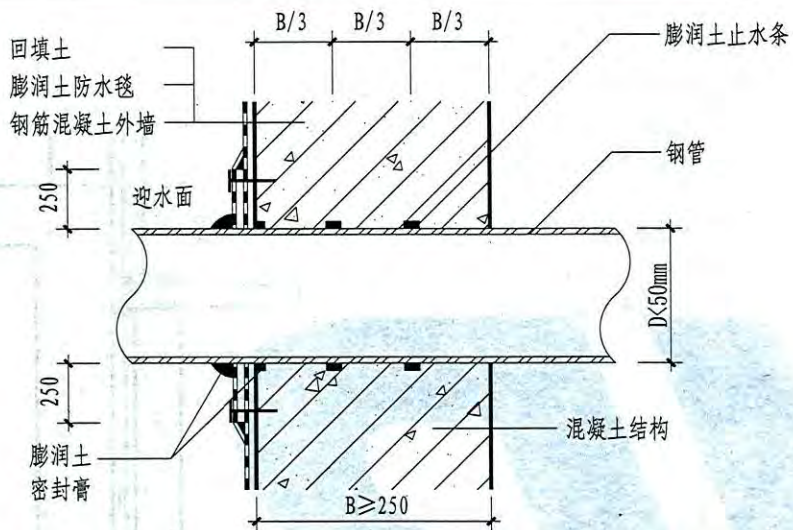
4. 施工要求:

- 4.1. 混凝土基层应坚实、清洁,不得有明水和积水。基面平整度应满足《地下工程防水技术规范》GB50108-2008中第4.5.11条规定。
- 4.2. 膨润土防水材料应采用水泥钉和垫片固定。立面和斜面上的固定间距宜为400~500mm,平面上应在搭接缝处固定。
- 4.3. 膨润土防水毯的织布面应与结构外表面或底板垫层混凝土密贴,并应在外侧设置有一定夹持力的保护层(如砌筑非粘土墙)压紧。膨润土防水板的膨润土面与结构外表面或底板垫层密贴。
- 4.4. 膨润土防水材料应采用搭接法连接,搭接宽度应大于100mm。搭接部位的固定位置距搭接边缘的距离宜为25~30mm,搭接处应涂膨润土密封膏。平面搭接缝可干撒膨润土颗粒,用量宜为0.3~0.5kg/m。
- 4.5. 膨润土防水材料分段铺设时,应采取临时防护措施。
- 4.6. 甩槎与下幅防水材料连接时,应将收口压板、临时保护膜等去掉,并应将搭接部位清理干净,涂抹膨润土密封膏,然后搭接固定。
- 4.7. 膨润土防水材料的永久收口部位应用收口压条和水泥钉固定,并应用膨润土密封膏覆盖。
- 4.8. 膨润土防水材料与其他防水材料的过渡搭接宽度应不小于400mm,搭接范围内抹膨润土密封膏或铺撒膨润土粉。

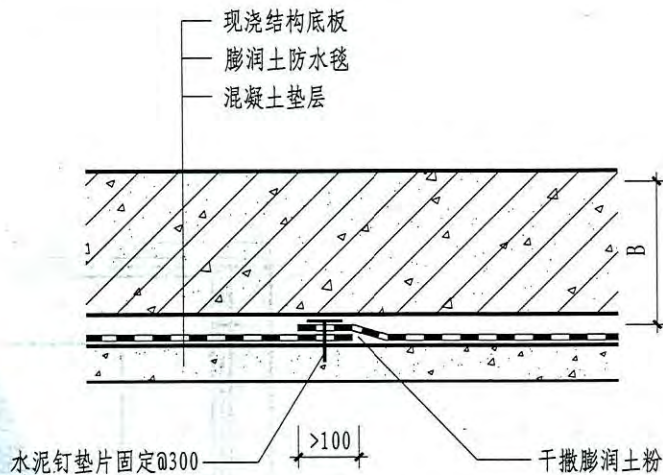
膨润土防水材料防水说明

图集号	12YJ2
页次	F1

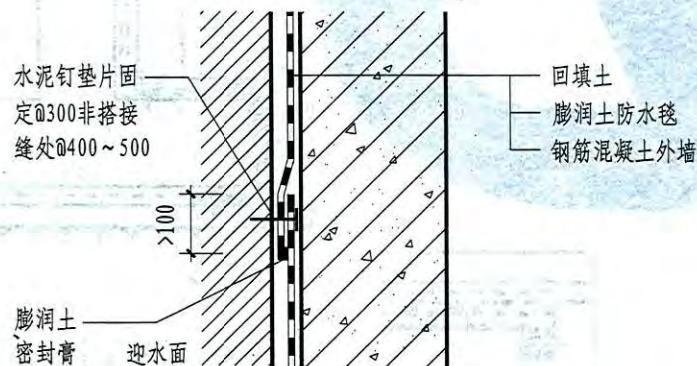
放
 顾
 核
 审
 王达仁
 洁
 廉
 对
 校
 洁
 字
 廉
 胡
 计
 设
 字
 胡
 制
 图



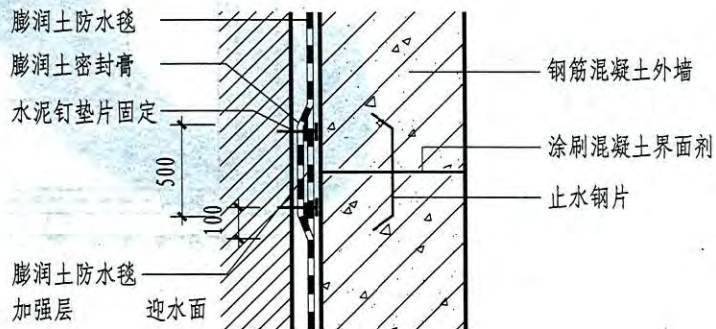
① 穿墙管防水



② 底板防水搭接



③ 外墙防水搭接



④ 施工缝防水

膨润土防水构造

图集号	12YJ2
页次	F3

放	顾	狄
核	审	
王	达	仁
廉	洁	
对	校	
廉	洁	言
赵	博	言
计	设	
赵	博	言
图	制	

辅助降、排水措施说明

1. 概述:

1.1. 地下工程的排水是防水的辅助措施, 有条件时应采用自流排水, 无条件时可采用渗排水, 盲沟排水、盲管排水、塑料排水板排水或机械抽水等排水方法。但应防止由于排水造成水土流失危及地面建筑。

1.2. 盲沟降、排水法适用于地基为弱透水性土壤地区(即渗透系数 $k < 10^{-6} \sim 10^{-7}$)。地下水量不大或排水面积较小, 地下水位在建筑底板以下或在丰水期地下水位高于建筑底板的地下工程, 也可用于贴壁式衬砌的边墙及结构底部排水。

1.3. 本册重点为编制地下工程外围设置的环状盲沟、在地下工程底板下面设置渗排水层以及在地下工程内部做架空地板(立墙)或沟槽内排水三种做法, 使地下水有组织地流入集水井, 再经自流或机械排水流向低洼处或排水管道。

2. 环状盲沟降、排水应符合下列要求:

2.1. 结合环状盲沟排水设计做好地下防水工程的施工组织设计, 使永久性盲沟兼为施工时排水。设计人可根据地下工程的外轮廓布置网管、检查井、流向、坡度来确定盲沟构造类型, 及其与基础的最小距离。

2.2. 反滤层(滤水层、渗水层的总称), 是盲沟降、排水设置的主要环节, 应做好颗粒级配和层次排列。按层次和厚度要求作到层次分明, 一

次施工完成。铺填反滤层时宜用平板振动器振实, 不能采用碾压和泵打等方法。滤料本身要质地坚硬, 不风化、不水解, 含泥量小于0.1mm和颗粒含量小于等于3%。盲沟反滤层的层次和粒径组成应符合表2.2。

表 2.2 盲沟反滤层的层次和粒径组成

反滤层的层次	建筑物地区地层为砂性土时 (塑性指数 $IP < 3$)	建筑物地区地层为粘性土时 (塑性指数 $IP > 3$)
第一层(贴天然土)	用1~3mm粒径砂子组成	用2~5mm粒径砂子组成
第二层	用3~10mm粒径小卵石组成	用5~10mm粒径小卵石组成

2.3. 渗排水管: 管材选择及是否打孔和孔径、孔距均按设计要求选用, 宜采用无砂混凝土管。

2.4. 检查井: 渗排水管在转角处和直线段中设计规定处均应设检查井, 井底距渗排水管底应留深200~300mm的沉淀部分, 井盖应封严。

3. 渗排水应符合下列要求:

3.1. 宜用于无自流排水条件、防水要求较高且有抗浮要求的地下工程。

3.2. 渗排水层应设置在工程结构底板以下, 应由粗砂过滤层与集水管组成。

放 顾	张俊
核 审	
王达仁	洁 廉
对 校	
洁 廉	言 赵博
计 设	
言 赵博	言 赵博
图 制	

3.3. 粗砂过滤层总厚度宜为300mm, 如较厚时应分层铺填。过滤层与基坑土层接触处, 应采用厚度为100~150mm, 粒径为5~10mm的石子铺填; 过滤层顶面与结构底面之间, 宜干铺一层卷材或30~50mm厚的1:3水泥砂浆作隔浆层。

3.4. 集水管应设置在粗砂过滤层下部, 坡度不宜小于1%, 且不得有倒坡现象。集水管之间的距离宜为5~10m, 渗入集水管的地下水导入集水井后用泵排走。

4. 沟槽、架空地板及夹层墙内排水应符合下列要求:

4.1. 设沟槽以排除地面积水, 使地下室保持相对干燥。

4.2. 利用基础底板反梁或在底板上设置地龙墙, 其上铺预制板架空排水。

4.3. 排水明沟的纵向坡度不得小于0.2%, 应设置盖板和检查井。

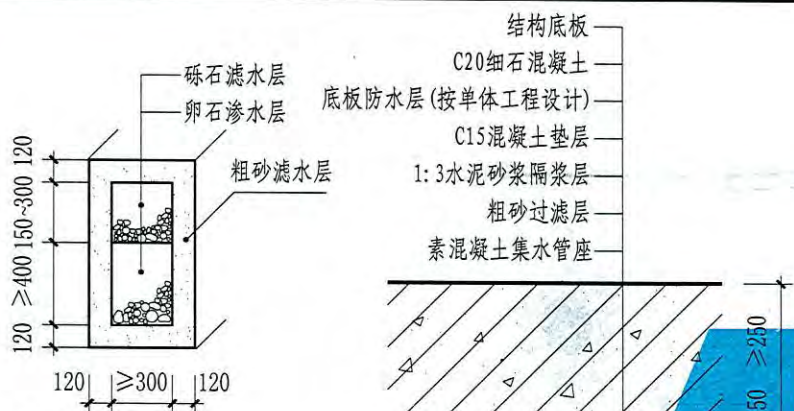
4.4. 寒冷及严寒地区应采取防冻措施。

4.5. 排水明沟的截面积根据每小时排水量的大小见表4.5。

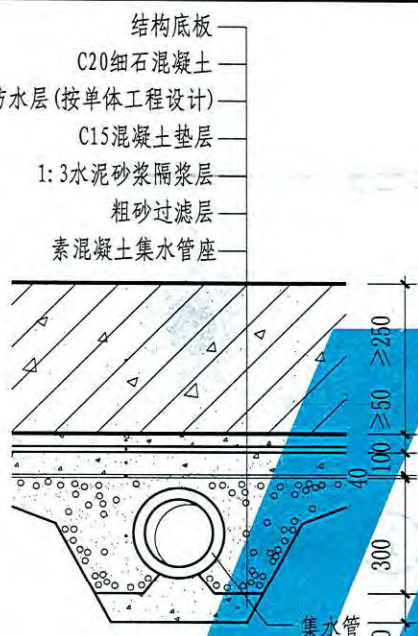
表 4.5 排水明沟截面尺寸

通过排水明沟的排水量 (m ³ /h)	排水明沟净截面尺寸 (mm)	
	沟宽 (D)	沟深 (B)
50以下	300	250
50~100	350	350
101~150	350	400
151~200	400	400
201~250	400	450
251~300	400	500

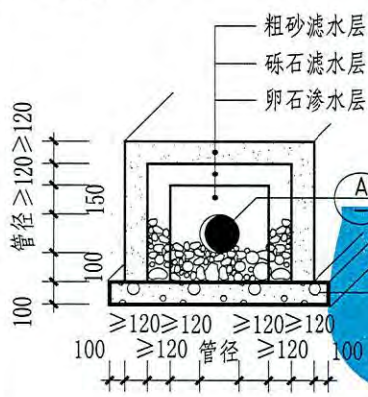
顾放
核
审
王达仁
廉
对
校
浩
守
廉
胡
计
设
守
胡
图
制



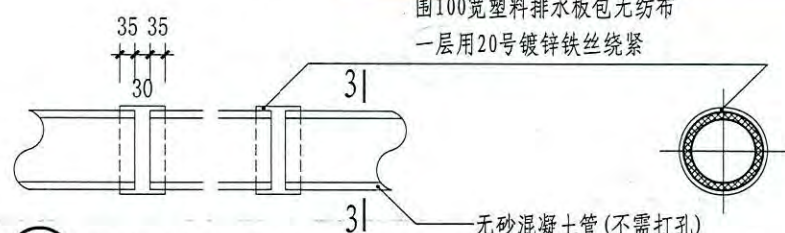
1 无管型



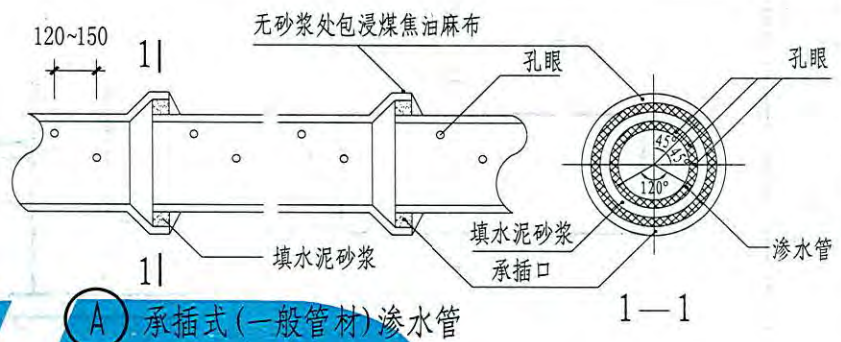
2 渗水管型



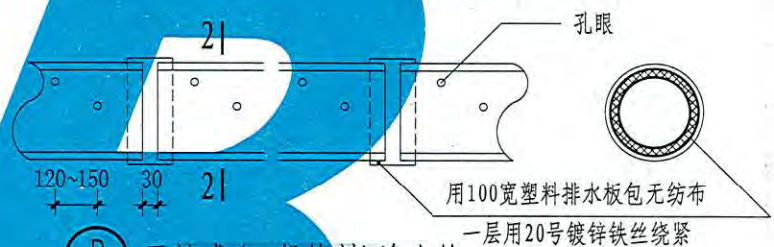
3 渗排水层构造



C 平接式(无砂混凝土管)渗水管



A 承插式(一般管材)渗水管

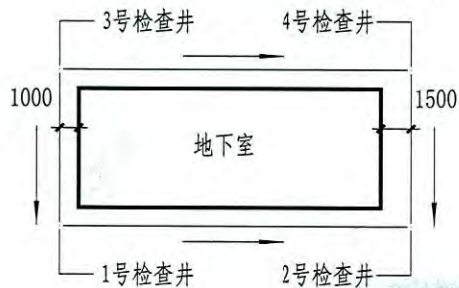


B 平接式(一般管材)渗水管

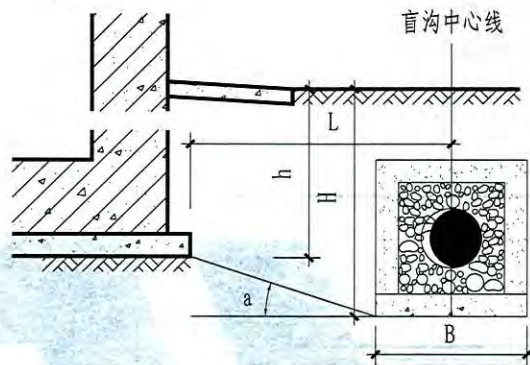
注:

1. 盲沟, 滤水层和渗水管等材料及尺寸均按单体工程设计。粒径材料参见第G1页表2.2。
2. 管壁需打孔时, 孔径和孔数的确定应根据地下水渗入时所需面积, 管口接法, 管材种类由设计人综合考虑。
3. 孔径和孔距须结合管材强度可能, 一般采取梅花形布置。
4. 孔径选定范围应参考贴管壁反滤层的不均匀系数 ($d_{60}/d_{10} < 2$ 时圆形孔径取 $2.5 \sim 3d_{50}$; > 2 时圆形孔径取 $3 \sim 4d_{50}$ (d_{50} 指滤料累积筛余量为50%时的粒径尺寸)。
5. 常用管材一般可用无砂混凝土管、软塑盲管、混凝土管等接口方式分平接式及承插式。

顾放	审核
王达仁	审核
廉洁	审核
廉洁	对校
胡宇	设计
胡宇	制图



盲沟布置平面示例



计算公式

$$L = B/2 + (H-h)/\text{tga}$$

式中

L—盲沟中心与基础间
最小距离

B—盲沟的总宽度

H—盲沟底距室外地坪

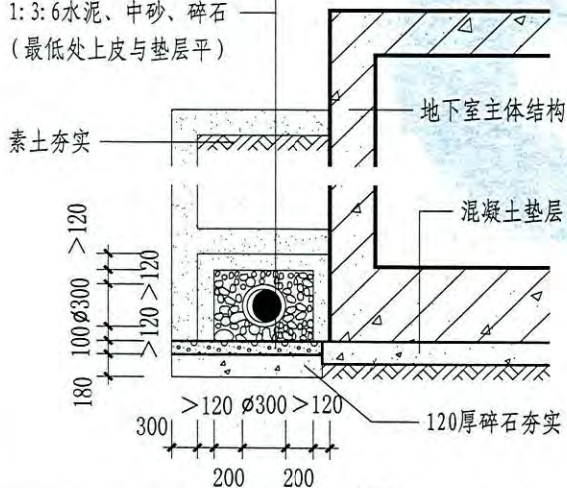
h—基础底距室外地坪

α —土壤内摩擦角

注:

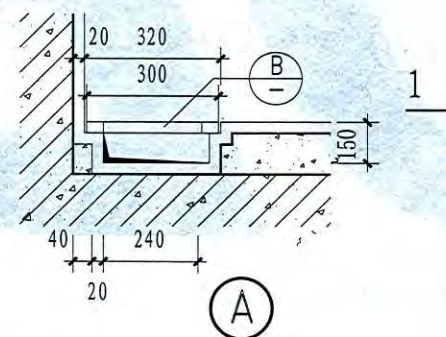
1. 本图主要表示一般室外环状盲沟设施的组成和示例。
2. 具体做法及选料规格按单体工程设计。
3. 检查井可参考给排水专业有关详图以满足积水抽、排、沉泥等功能并便于维修。
4. 盲沟及渗水管断面尺寸、坡度，应与水专业配合决定。

局部换500厚3:7灰土夯实
中砂反滤层
卵石反滤层
集水管
1:3:6水泥、中砂、碎石
(最低处上皮与垫层平)

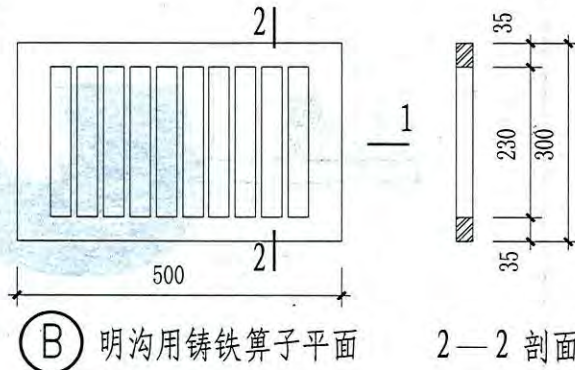


2 贴墙盲沟

1 离墙盲沟



1—1 剖面图



B 明沟用铸铁算子平面

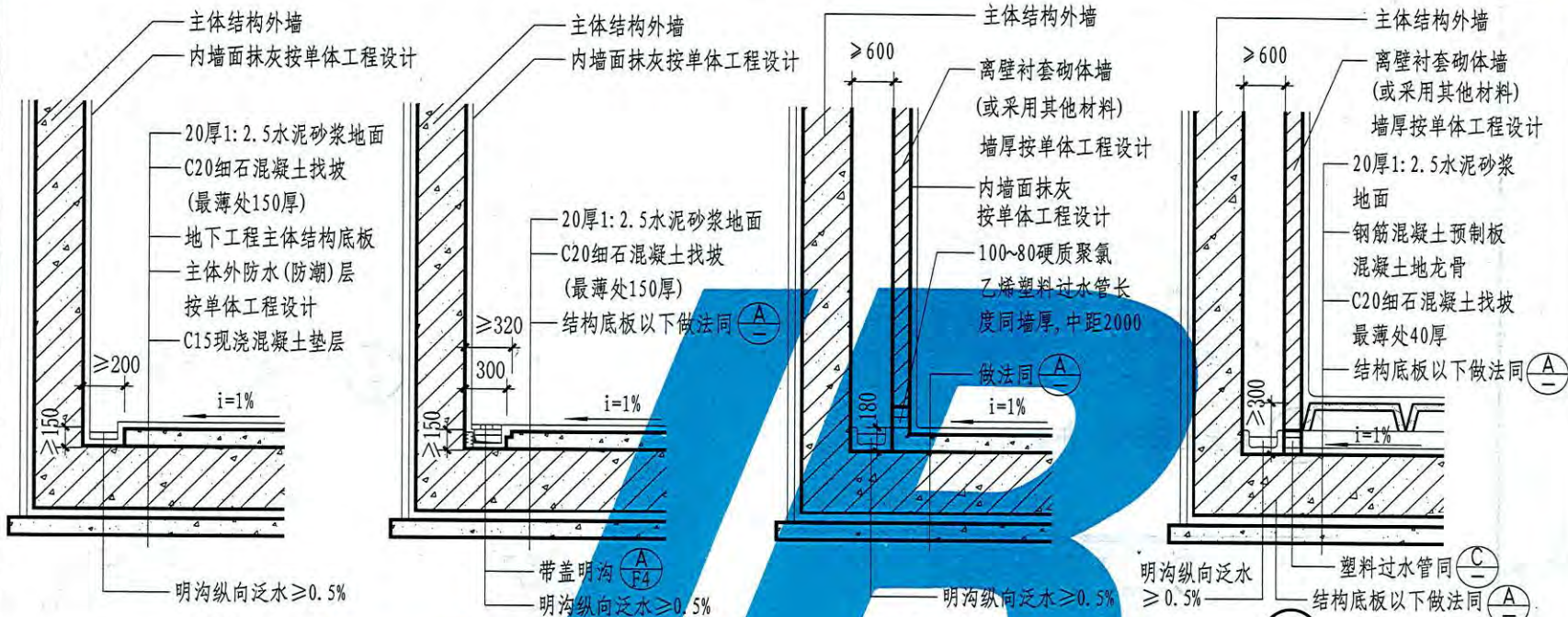
2—2 剖面图



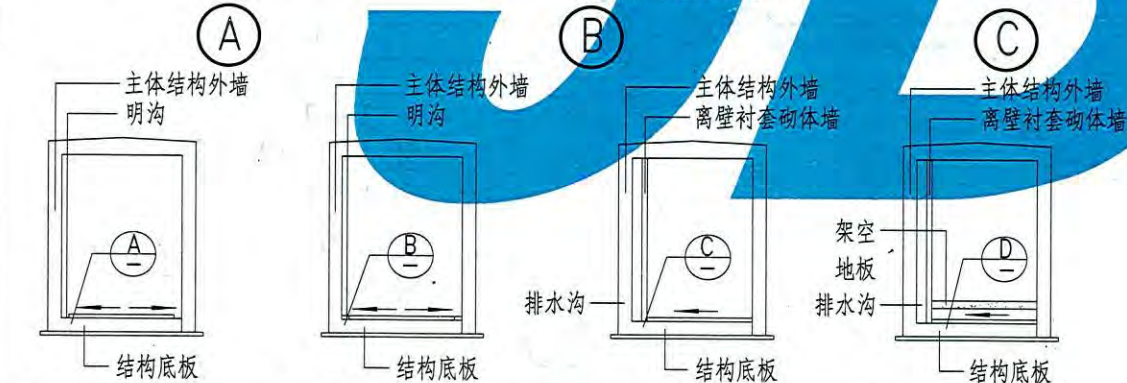
盲沟降排水、明沟算子构造

图集号	12YJ2
页次	G4

顾放
核
审
王达仁
廉
对
校
浩宇
廉胡
设计
浩宇
胡胡
图
制



- 注:
1. 内部沟槽衬套排水法适用于地质为弱透水性土壤且渗水量不大;附近无排水系统,室内净空较大等条件。
 2. 地下室外墙防水按单体工程设计。
 3. 地面积水应先留向室内水沟,最后用水泵(或自流)排除。
 4. 当外墙夹层兼做检修夹层时,净宽宜 ≥ 600 。
 5. 衬套砌体墙应预留 240×500 清灰孔,中距1000,清完落地灰后堵严。



① 明沟排水 (剖面示例)

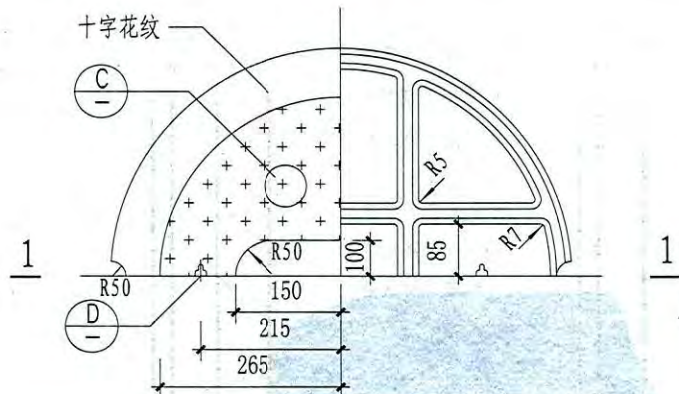
② 带盖明沟排水 (剖面示例)

③ 夹层墙排水 (剖面示例)

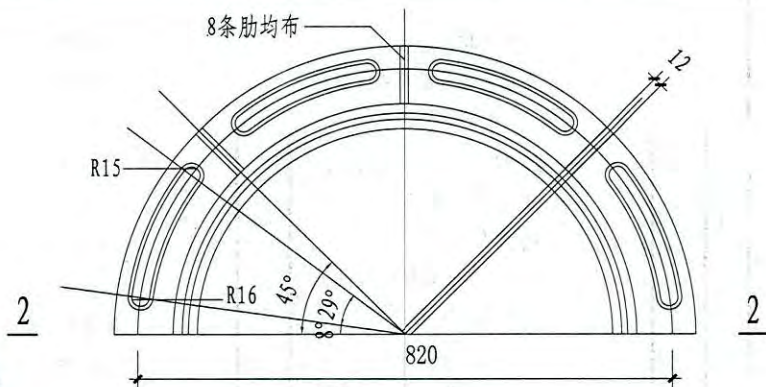
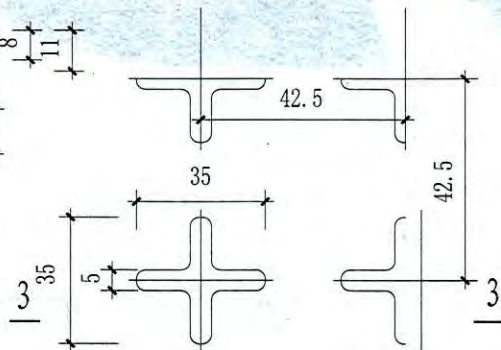
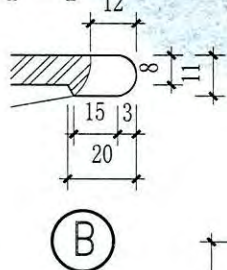
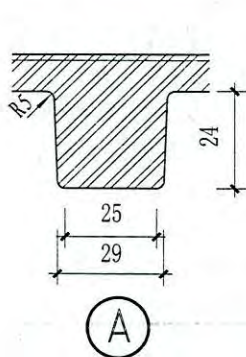
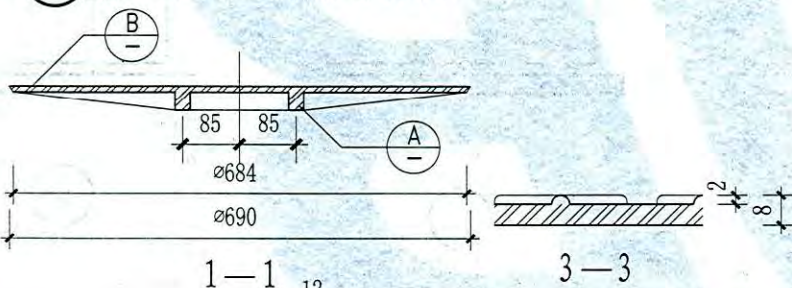
④ 综合排水 (剖面示例)

室内明沟、架空墙及架空地板	图集号	12YJ2
	页次	G5

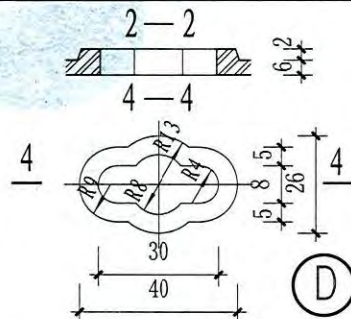
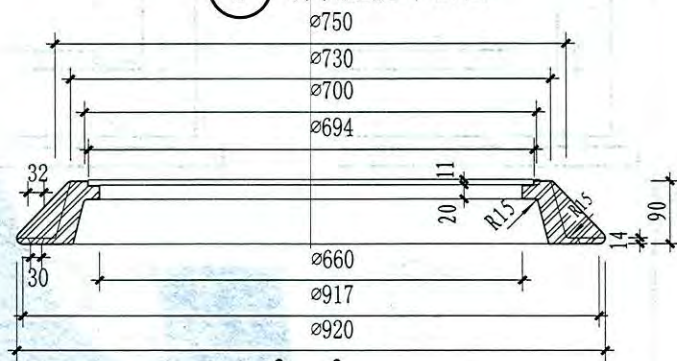
制	胡	胡
图	字	设计
字	廉	浩
对	校	王
核	审	达
放	顾	仁
	廉	浩
	胡	浩



① 井盖俯视平面 井盖仰视平面



② 铸铁盖座平面图



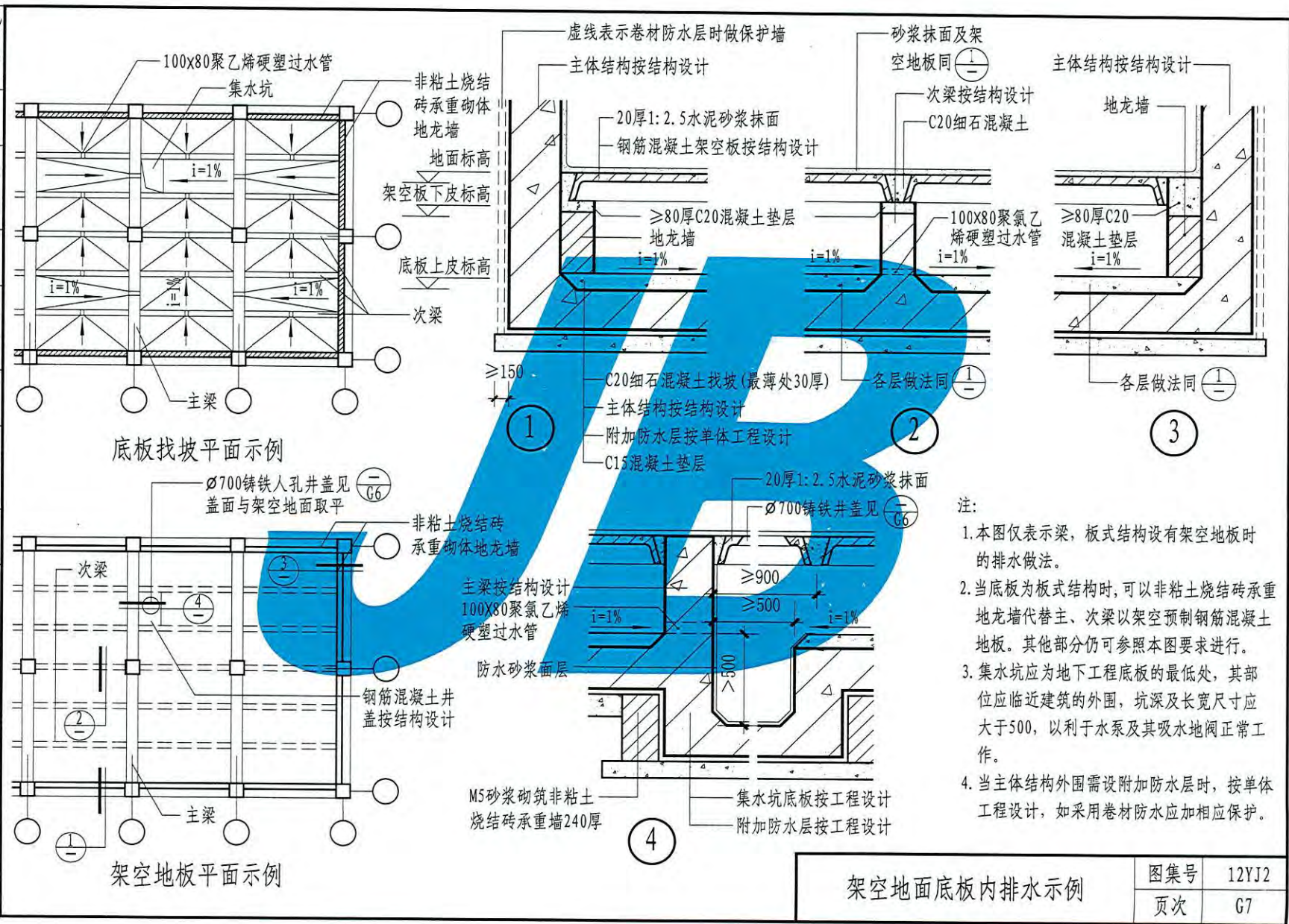
注:

1. 铸铁井盖设计荷载: 4kN/m²;
2. 采用HT15~33铸铁。
3. 图中未注圆角半径为R3。

Ø700铸铁井盖及盖座

图集号	12YJ2
页次	G6

顾放
核
审
王达仁
廉
洁
对
校
洁
守
廉
胡
计
设
守
胡
图
制



架空地面底板内排水示例	图集号	12YJ2
	页次	G7